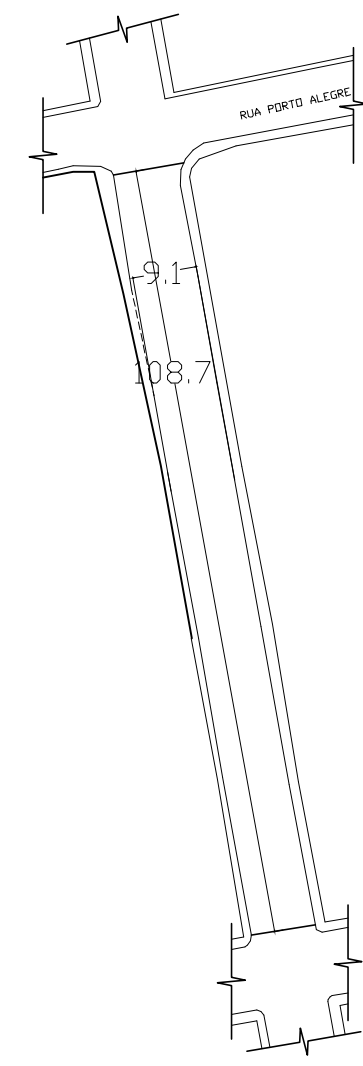
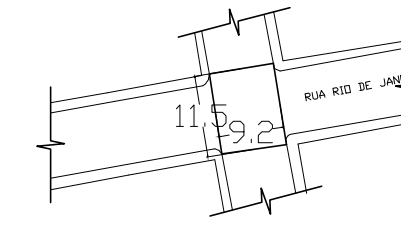


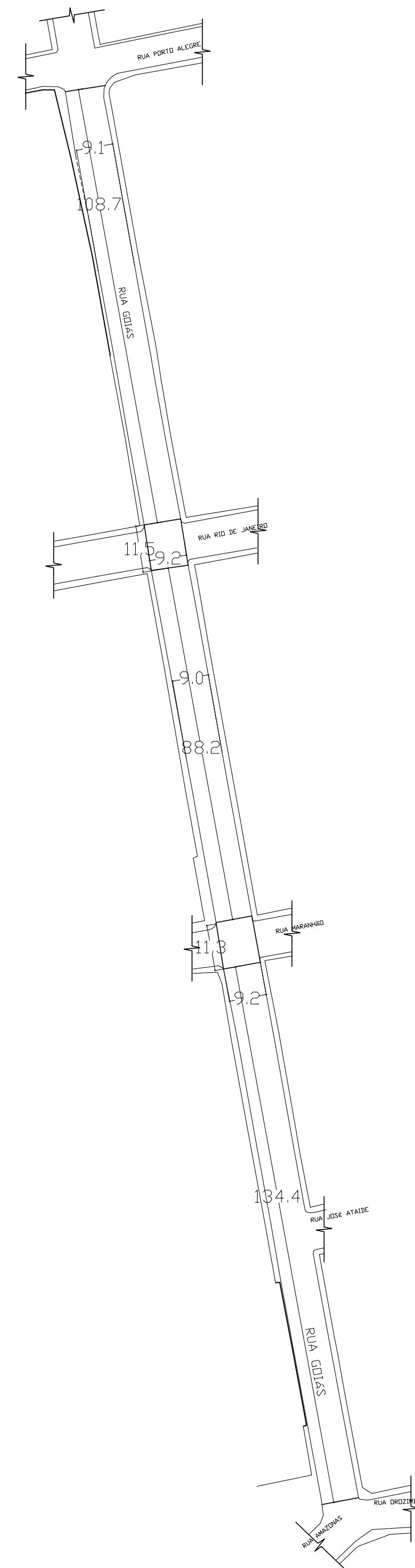
DETALHAMENTO RUA GOIAS



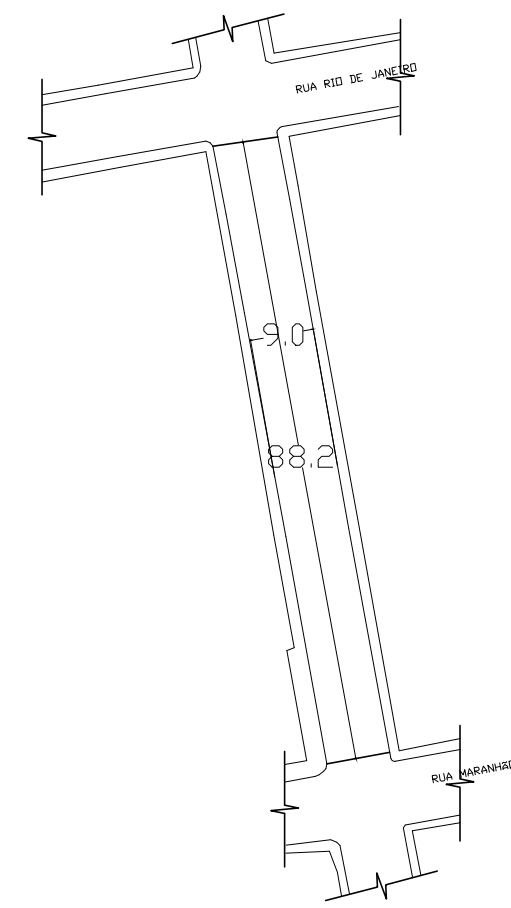
TRECHO 01: RUA GOIAS
esc: 1:10



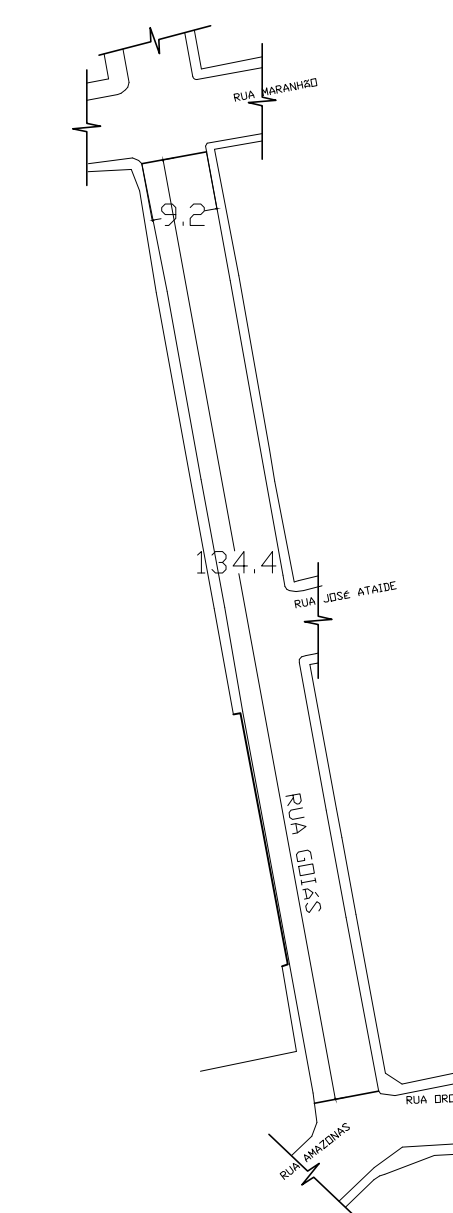
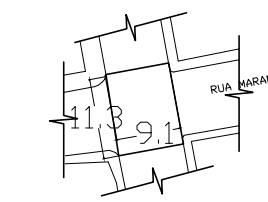
TRECHO 02: RUA GOIAS
esc: 1:10



TRECHO 03: RUA GOIAS
esc: 1:10

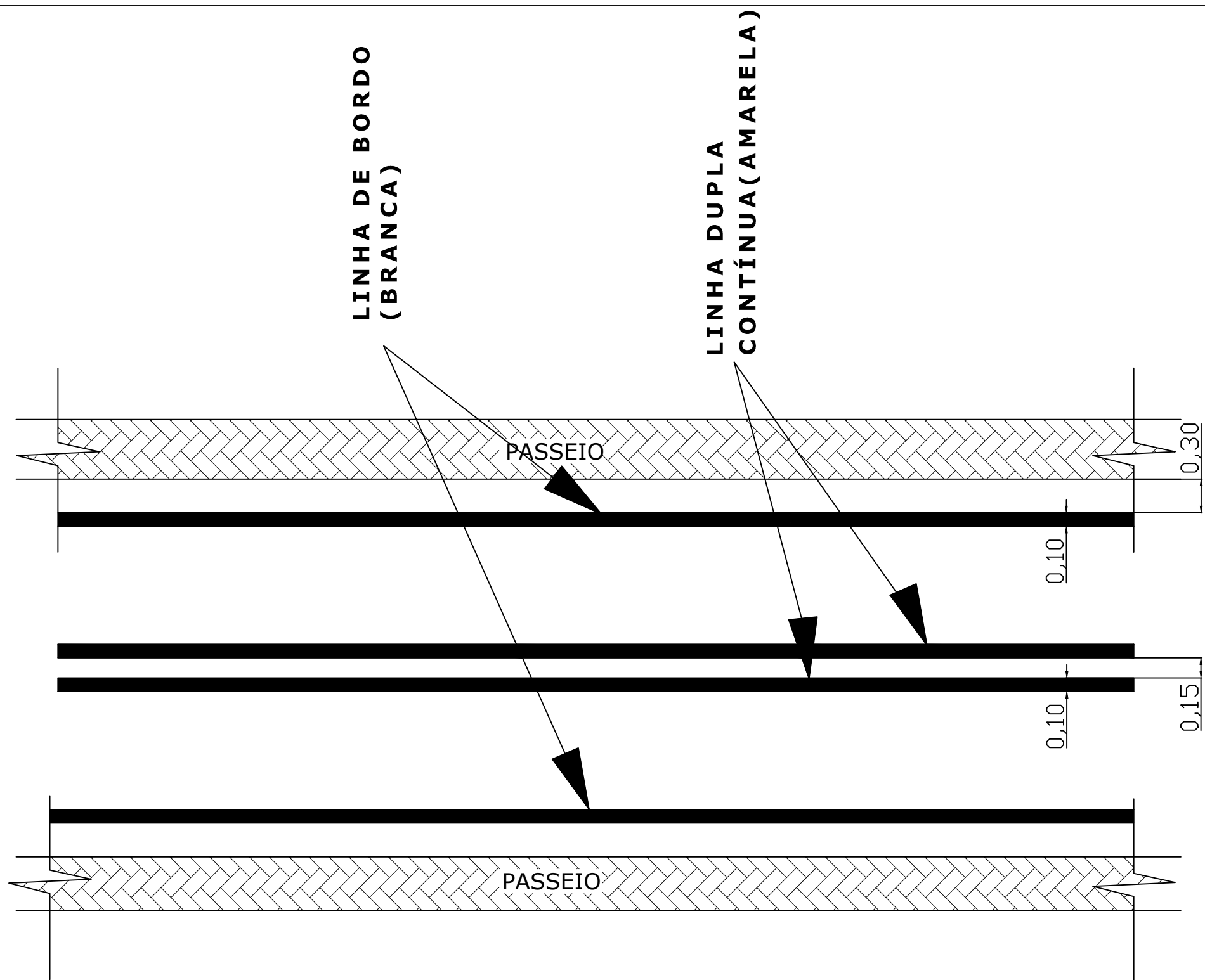


TRECHO 04: RUA GOIAS
esc: 1:10



TRECHO 05: RUA GOIAS
esc: 1:10

FÁBIO ALVES COSTA FONSECA PREFEITO MUNICIPAL		ENG. CIVIL: FLÁVIO L. GRECO S. CREA: 64.880/D	
TÍTULO: PROJETO DE RECAPEAMENTO DE VIAS PÚBLICAS			
EMPREENDEDOR: MUNICÍPIO DE IGARATINGA			
DESENHO	ESCALAS	DATA	FOLHA
FLÁVIO L. GRECO S.	INDICADAS	MAR/2021	01/07



**PREFEITURA MUNICIPAL
DE
IGARATINGA - MG**

PROJETO PAVIMENTAÇÃO DE VIAS PÚBLICAS

DESCRIÇÃO Pintura Típica das Ruas

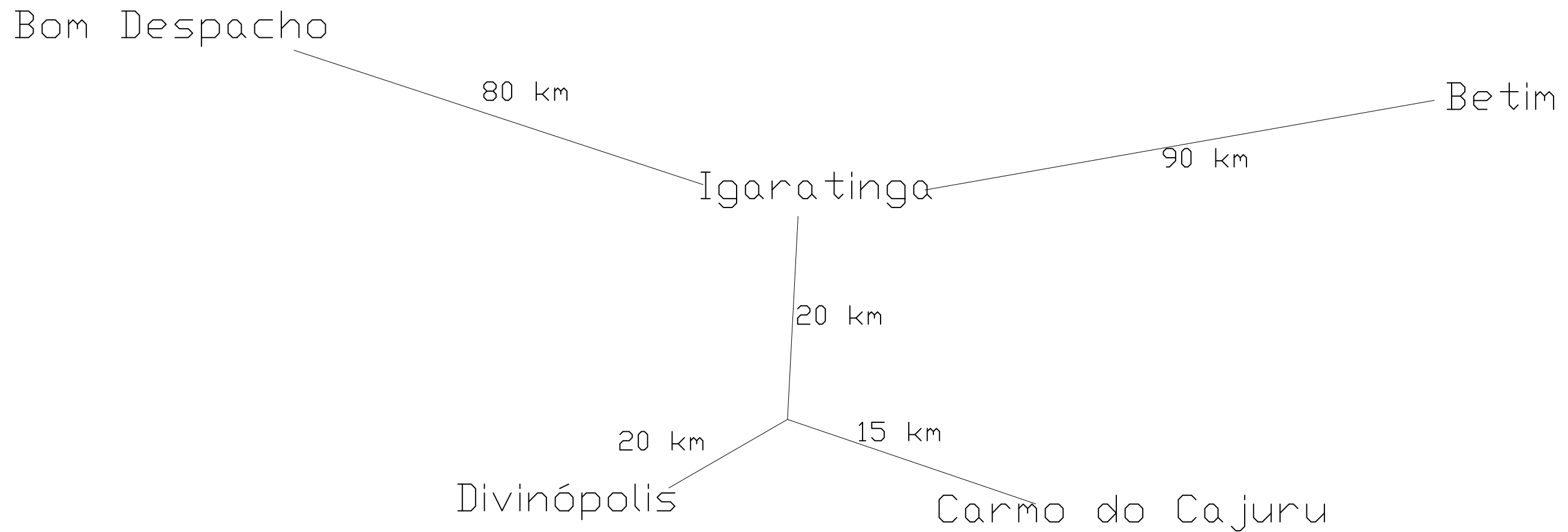
DATA MAR/2021

ESCALA Sem Escala

FOLHA 02/07

RESP. TÉCNICO: FLAVIO LUCAS GRECO SANTOS
ENGº CIVIL - CREA-MG 64.880/D

Localização de usinas de
asfalto / jazidas



R.T. - FLÁVIO LUCAS GRECO SANTOS
CREA-MG 64.880/D

PREFEITURA MUNICIPAL DE
IGARATINGA - MG

LOCALIZAÇÃO:

Pavimentação asfáltica no
Município de Igaratinga - MG

TÍTULO:

Croqui de Localização

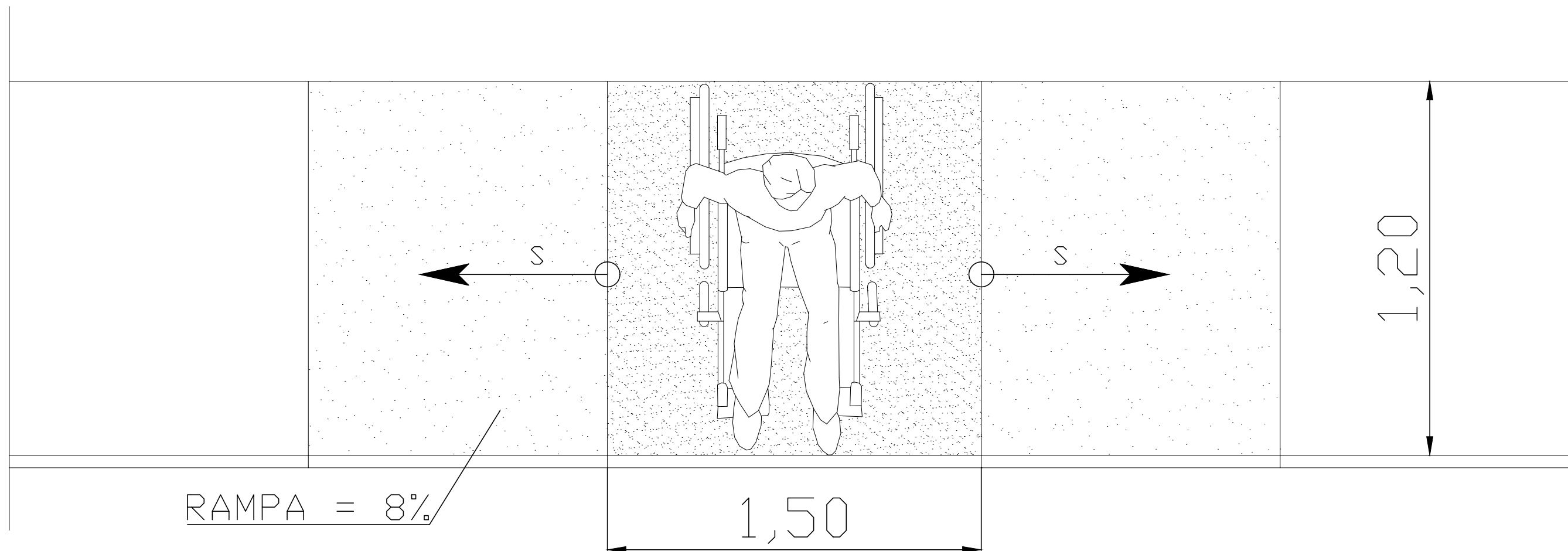
03/07

ESCALA:

SEM ESCALA

DATA:

MARÇO / 2021



**PREFEITURA MUNICIPAL
DE
IGARATINGA - MG**

PROJETO PAVIMENTAÇÃO DE VIAS PÚBLICAS

DESCRIÇÃO Rampas de Acessibilidade

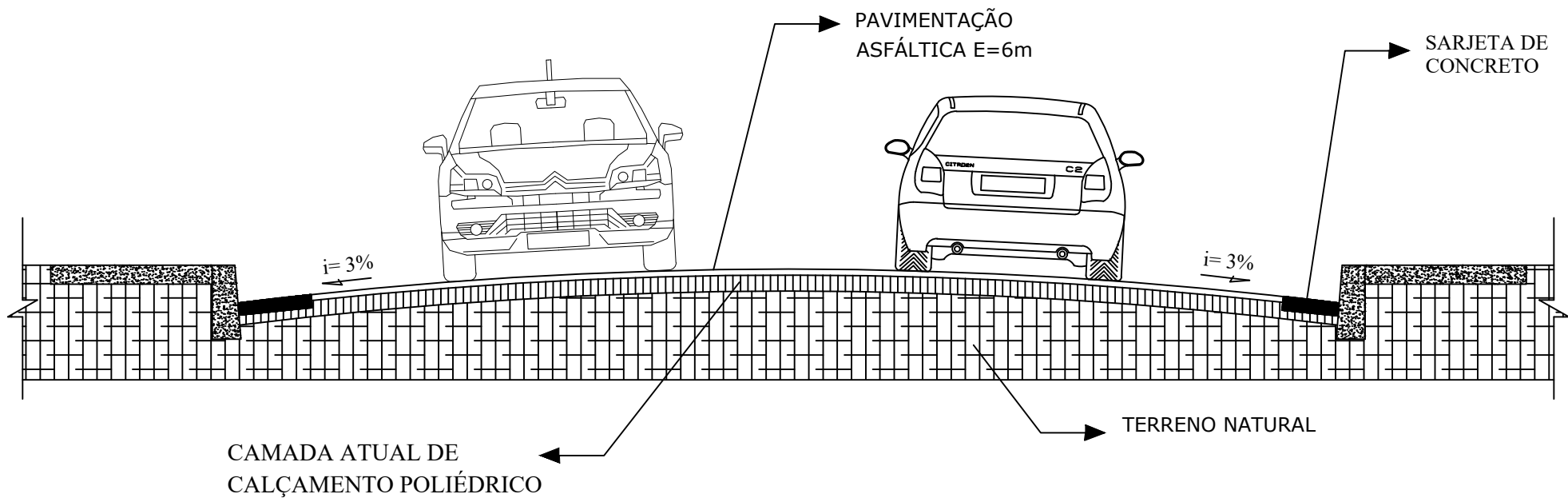
DATA Mar/2021

ESCALA Sem Escala

FOLHA 04/07

RESP. TÉCNICO: FLAVIO LUCAS GRECO SANTOS
ENGº CIVIL - CREA-MG 64.880/D

INCLINAÇÃO DA PISTA



**PREFEITURA MUNICIPAL
DE
IGARATINGA - MG**

Implantação de pavimentação asfáltica na
na Rua Goiás no Município de Igaratinga - MG

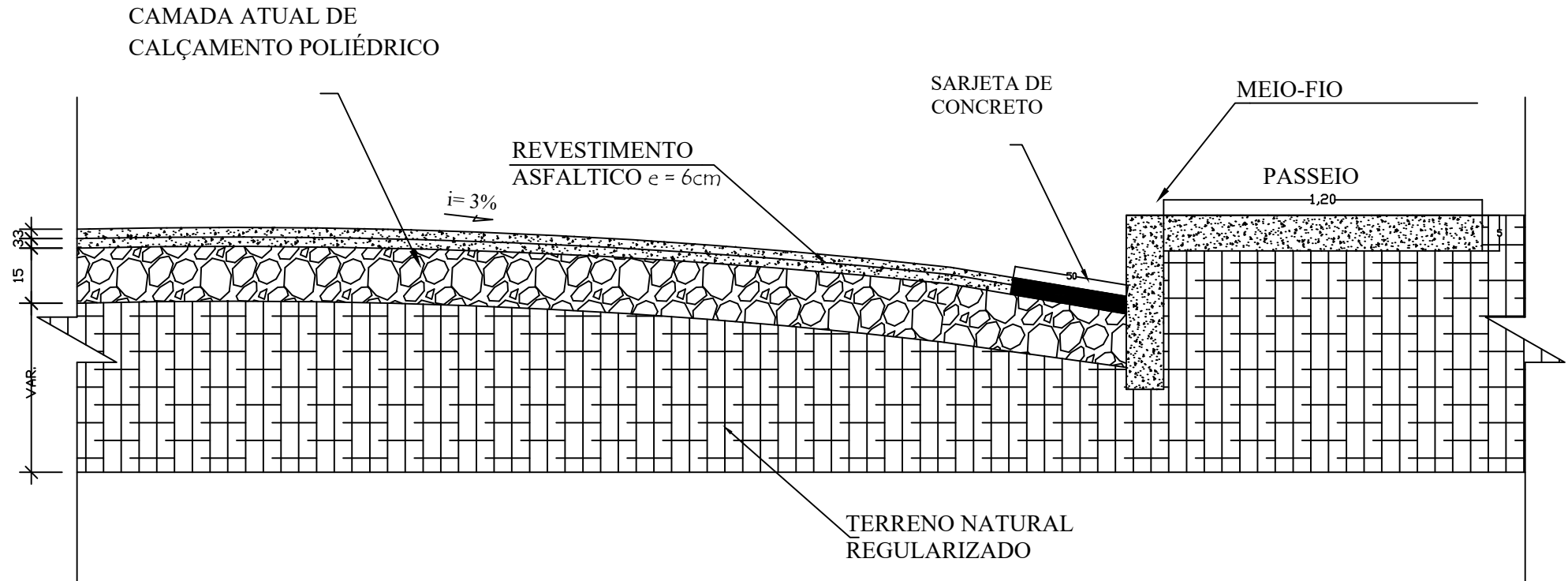
DATA
MAR/2021

ESCALA
Sem Escala

FOLHA
05/07

RESP. TÉCNICO: FLAVIO LUCAS GRECO SANTOS
ENGº CIVIL - CREA-MG 64.880/D

DETALHE DAS CAMADAS



**PREFEITURA MUNICIPAL
DE
IGARATINGA - MG**

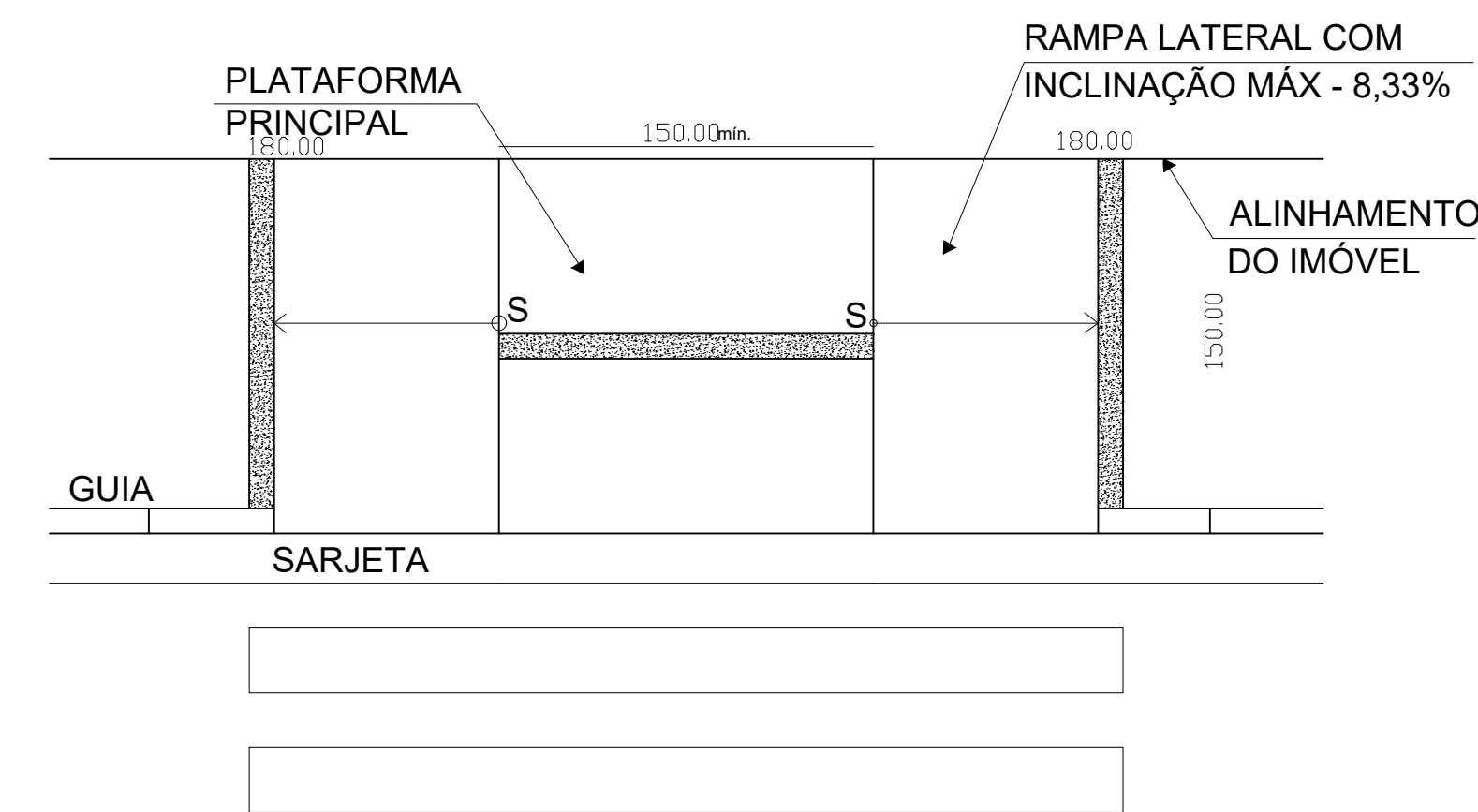
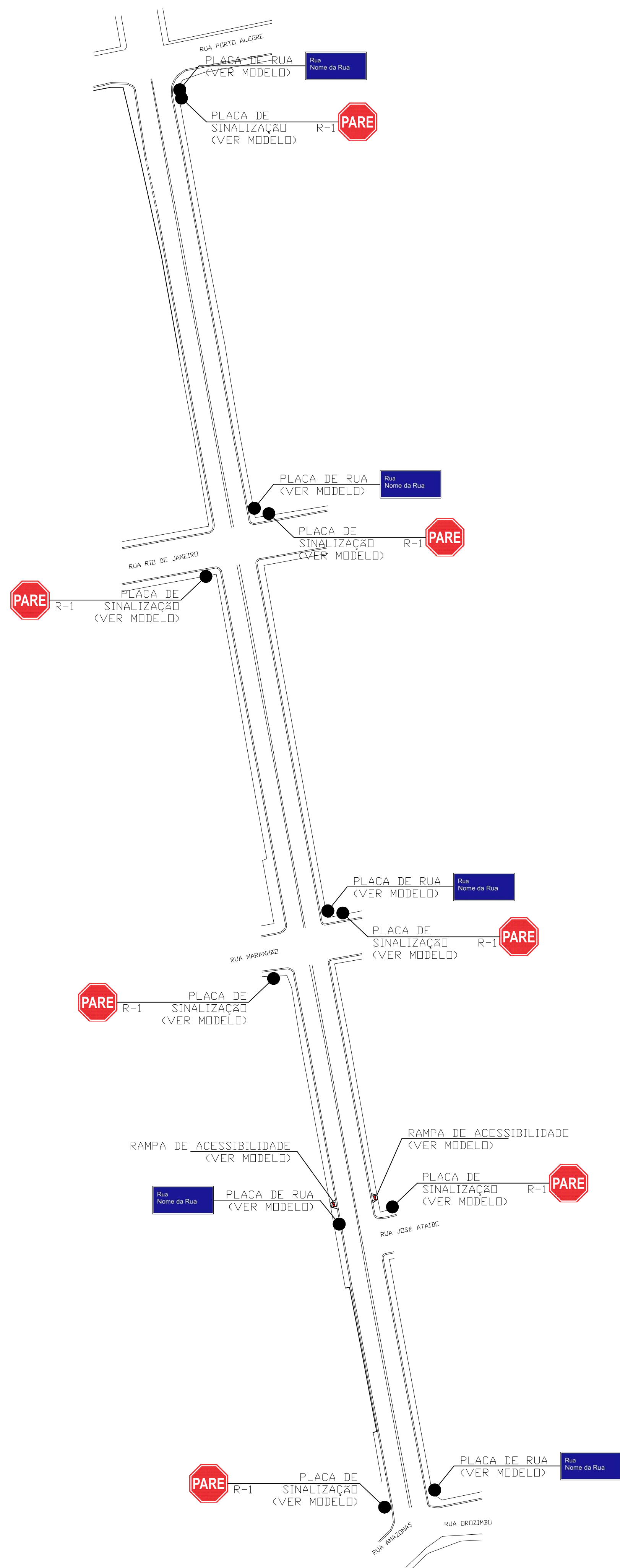
Implantação de pavimentação asfáltica na
na Rua Goiás no Município de Igaratinga - MG

DATA
MAR/2021

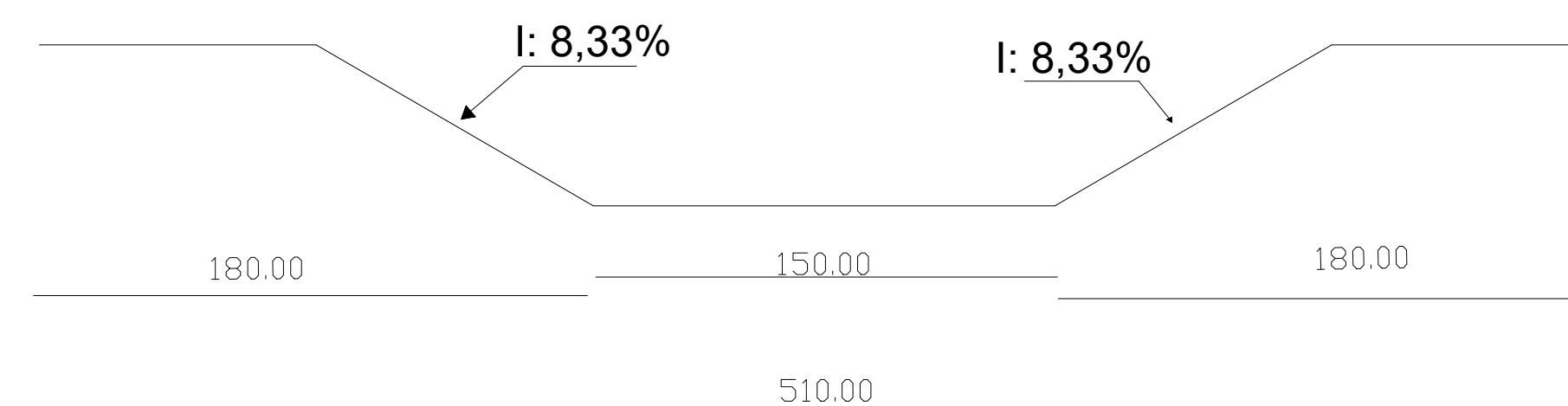
ESCALA
Sem Escala

FOLHA
06/07

RESP. TÉCNICO: FLAVIO LUCAS GRECO SANTOS
ENGº CIVIL - CREA-MG 64.880/D



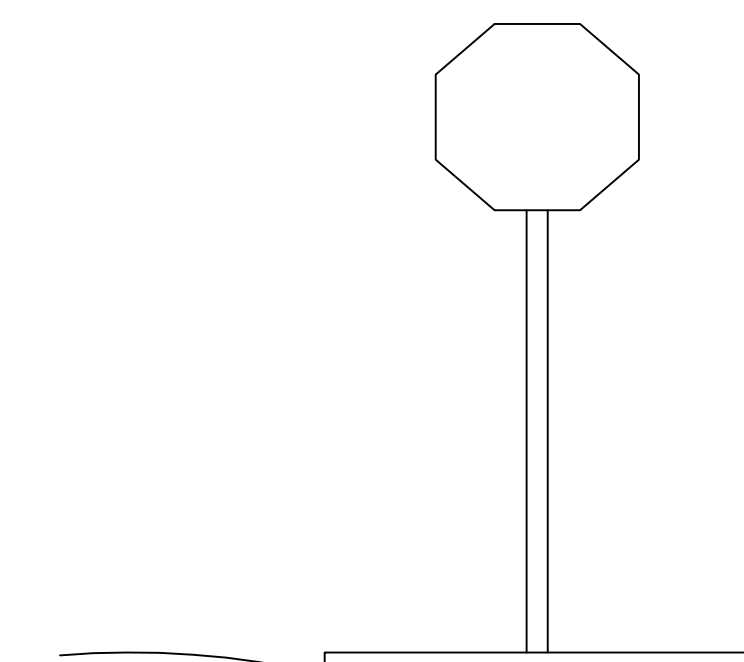
REBAIXAMENTO DE CALÇADA TIPO D - NBR 9050 SEM ESCALA



REBAIXAMENTO DE CALÇADA TIPO D - NBR 9050 CORTE AA' SEM ESCALA

AS RAMPAS DE ACESSIBILIDADE FORAM LOCADAS ONDE O ACESSO É MAIS SEGURO PARA OS USUÁRIOS

TABELA RESUMO DE SINALIZAÇÃO VERTICAL			
CÓDIGO	SÍMBOLO	APLICAÇÃO	QUANTID.
R - 1		PARE	7
DIMENSÕES 45x25cm		LOGRADOURO	5



Título: PROJETO DE SINALIZAÇÃO		Folha: 07/07
Objetivo: Estudos e projetos		
Localidade: Igaratinga		
Proprietários: Prefeitura Municipal de Igaratinga		
Imóvel: RUA GOIÁS	Matricula: 0000	
Escala: SEM ESCALA	Data: MARÇO / 2021	Estado: MG
<p>Prefeitura Municipal de Igaratinga</p>		<p>FLAVIO L. GRECO S. CREA- MG 64.880/D</p>