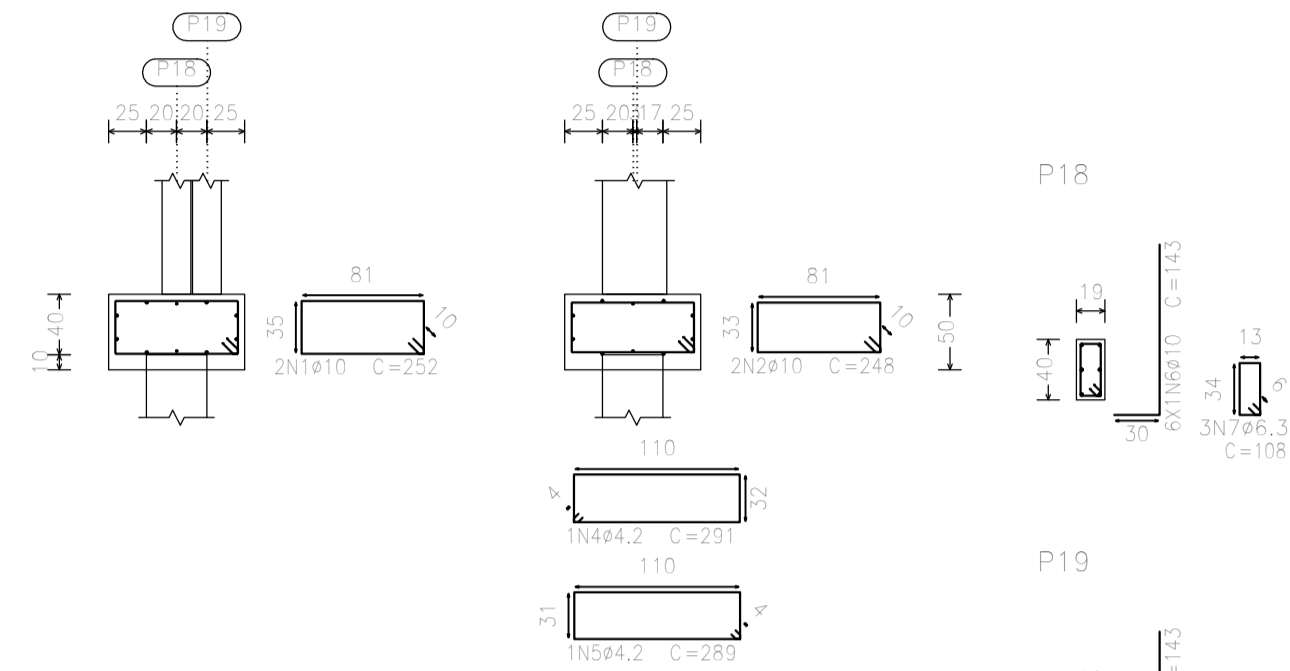
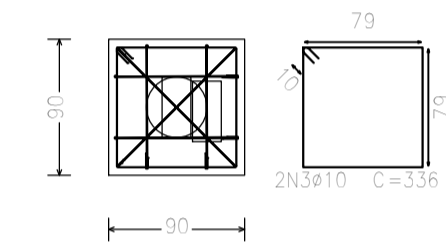


(P18-P19)

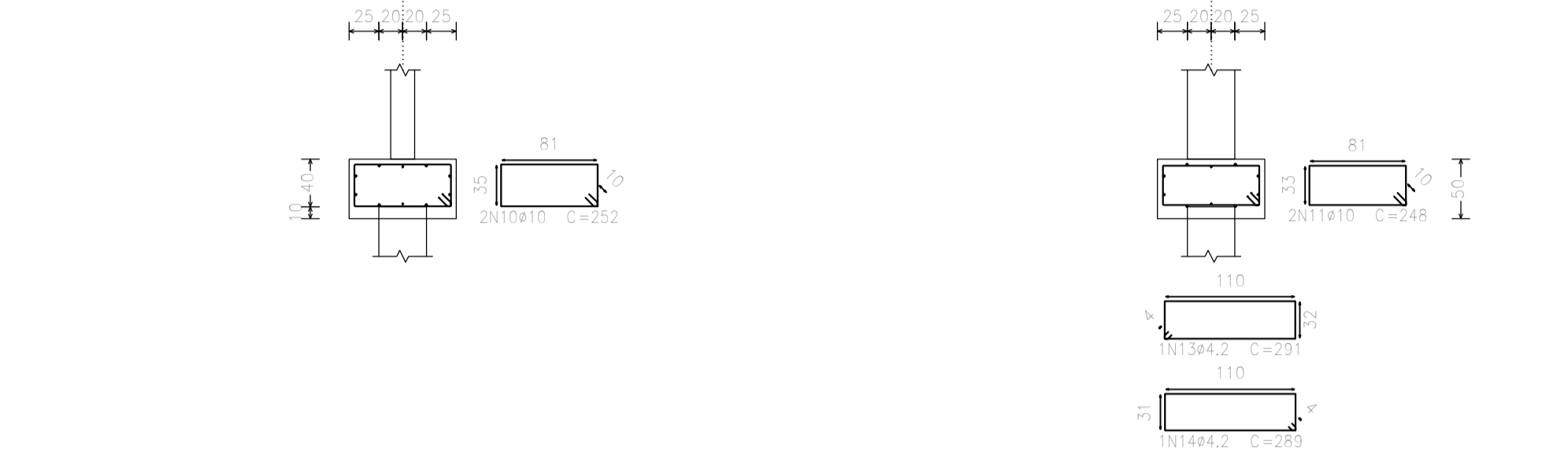


Estacas: 4

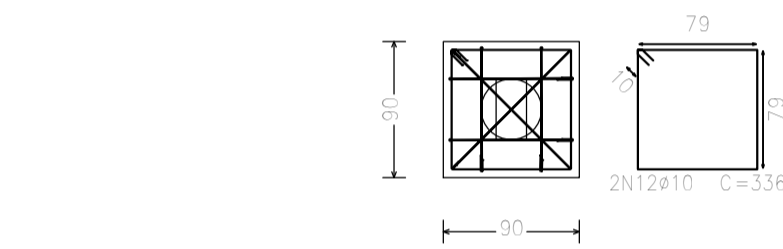


P1, P2, P3, P4, P5, P6, P9, P10, P11, P14, P15, P16, P17, P20, P21, P22, P23, P24 e P25

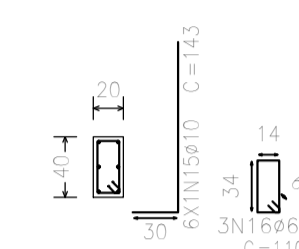
P1, P2, P3, P4, P5, P6, P9, P10, P11, P14, P15, P16, P17, P20, P21, P22, P23, P24 e P25



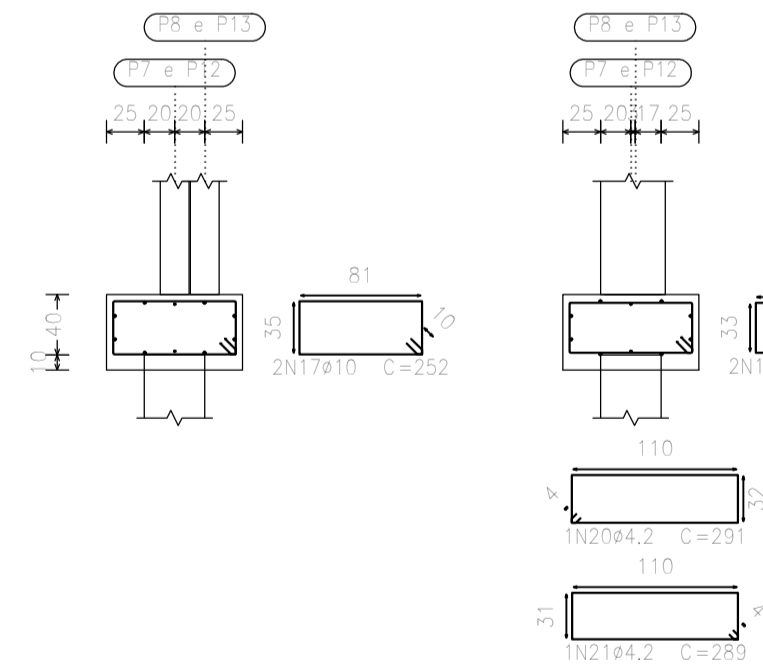
Estacas: 4



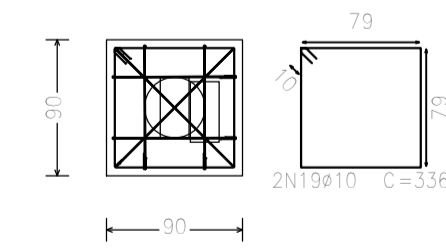
P1, P2, P3, P4, P5, P6, P9, P10, P11, P14, P15, P16, P17, P20, P21, P22, P23, P24 e P25



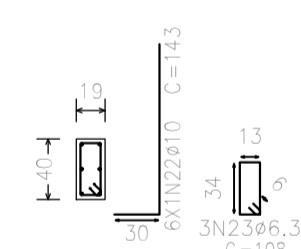
(P7-P8) e (P12-P13)



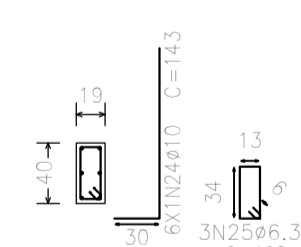
Estacas: 4



P7 e P12

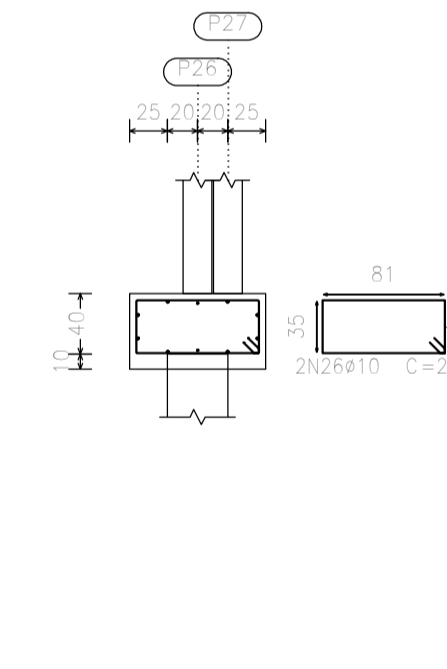


P8 e P13

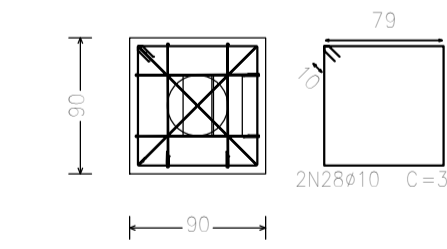


Resumo Aço Fundação	Comp. total (m)	Peso+10% (kg)	Total
CA-50	Ø6.3	88,6	24
	Ø10	614,3	440
CA-60	Ø4.2	133,4	16
<b>Total</b>			<b>456</b>

(P26-P27)



Estacas: 4



Elemento	Pos.	Diam. (cm)	Q.	Doç. (cm)	Rea. (cm)	Doç. (cm)	Comp. (cm)	Total (cm)	CA-50 (kg)	CA-60 (kg)	
(P18-P19)	1	Ø10	2	252	248	248	248	504	3,1		
	2	Ø10	2	248	248	248	248	496	3,1		
	3	Ø10	2	336	336	336	336	672	4,1		
	4	Ø4.2	1	291	291	291	291	291		0,3	
	5	Ø4.2	1	289	289	289	289	289		0,3	
	6	Ø10	6	30	113	143	858	5,3			
	7	Ø6.3	3	108	108	108	324	0,8			
	8	Ø10	6	30	113	143	858	5,3			
	9	Ø6.3	3	108	108	108	324	0,8			
Total+10%:									24,8	0,7	
P1=P2=P3=P4=P5 P6=P9=P10=P11 P14=P15=P16=P17 P20=P21=P22=P23 P24=P25	10	Ø10	2	252	248	248	248	504	3,1		
	11	Ø10	2	248	248	248	248	496	3,1		
	12	Ø10	2	336	336	336	336	672	4,1		
	13	Ø4.2	1	291	291	291	291	291		0,3	
	14	Ø4.2	1	289	289	289	289	289		0,3	
	15	Ø10	6	30	113	143	858	5,3			
	16	Ø6.3	3	110	110	110	330	0,8			
Total+10%:									18,0	0,7	
(x19):									342,0	13,3	
(P7-P8) e (P12-P13)	17	Ø10	2	252	248	248	248	504	3,1		
	18	Ø10	2	248	248	248	248	496	3,1		
	19	Ø10	2	336	336	336	336	672	4,1		
	20	Ø4.2	1	291	291	291	291	291		0,3	
	21	Ø4.2	1	289	289	289	289	289		0,3	
	22	Ø10	6	30	113	143	858	5,3			
	23	Ø6.3	3	108	108	108	324	0,8			
24	Ø10	6	30	113	143	858	5,3				
25	Ø6.3	3	108	108	108	324	0,8				
Total+10%:									24,8	0,7	
(x2):									49,6	1,4	
(P26-P27)	26	Ø10	2	252	248	248	248	504	3,1		
	27	Ø10	2	248	248	248	248	496	3,1		
	28	Ø10	2	336	336	336	336	672	4,1		
	29	Ø4.2	1	291	291	291	291	291		0,3	
	30	Ø4.2	1	289	289	289	289	289		0,3	
	31	Ø10	6	30	113	143	858	5,3			
	32	Ø6.3	3	108	108	108	324	0,8			
33	Ø10	6	30	113	143	858	5,3				
34	Ø6.3	3	108	108	108	324	0,8				
Total+10%:									23,4	0,7	
									Ø4.2:	0,0	16,1
									Ø6.3:	22,3	0,0
									Ø10:	417,5	0,0
									<b>Total:</b>	<b>439,8</b>	<b>16,1</b>

### PROJETO DO MURO DE ARRIMO E DIVISA DO CMEI

RESPONSÁVEL TÉCNICO:

FLÁVIO L. GRECO SANTOS  
CREA: 64.880/D

PROPRIETÁRIO:

PREFEITURA MUNICIPAL DE IGARATINGA  
CNPJ: 18.313.825/0001-21

FOLHA:

01/05

ASSUNTO:

MURO DE ARRIMO E DIVISA

CONTÉM:

LOCAL: AV. PROF. FRANCISCO A. FRANCO

DISTRITO DE ANTUNES

Ocupação: ATIVIDADE EDUCACIONAL

MUNICÍPIO: IGARATINGA

PROPRIETÁRIO: PREFEITURA MUNICIPAL DE IGARATINGA

CNPJ: 18.313.825/0001-21

RESP. TÉCNICO: FLÁVIO L. GRECO SANTOS

CREA: 64.880/D

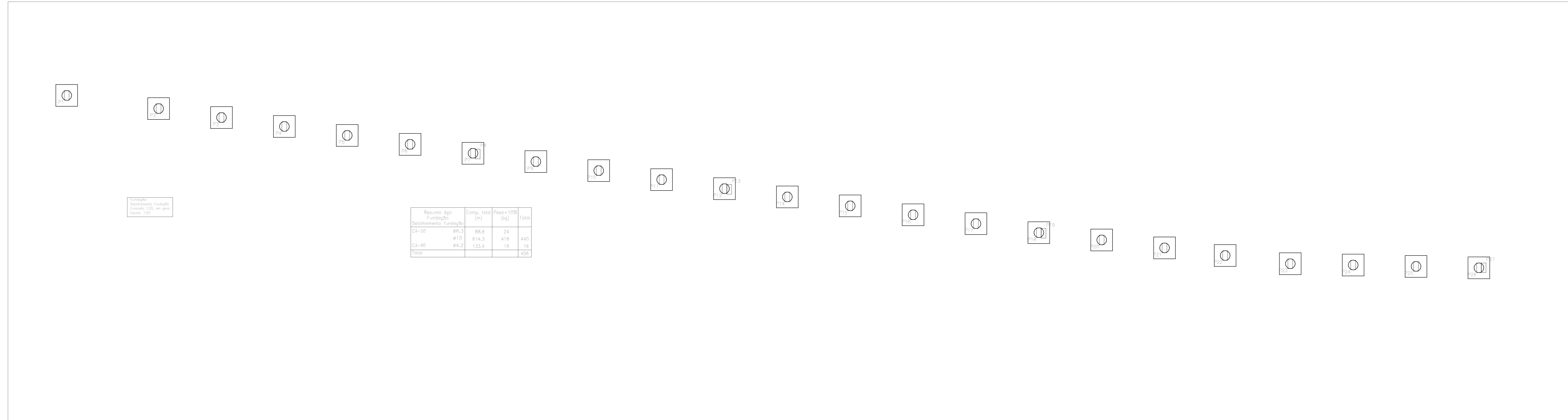
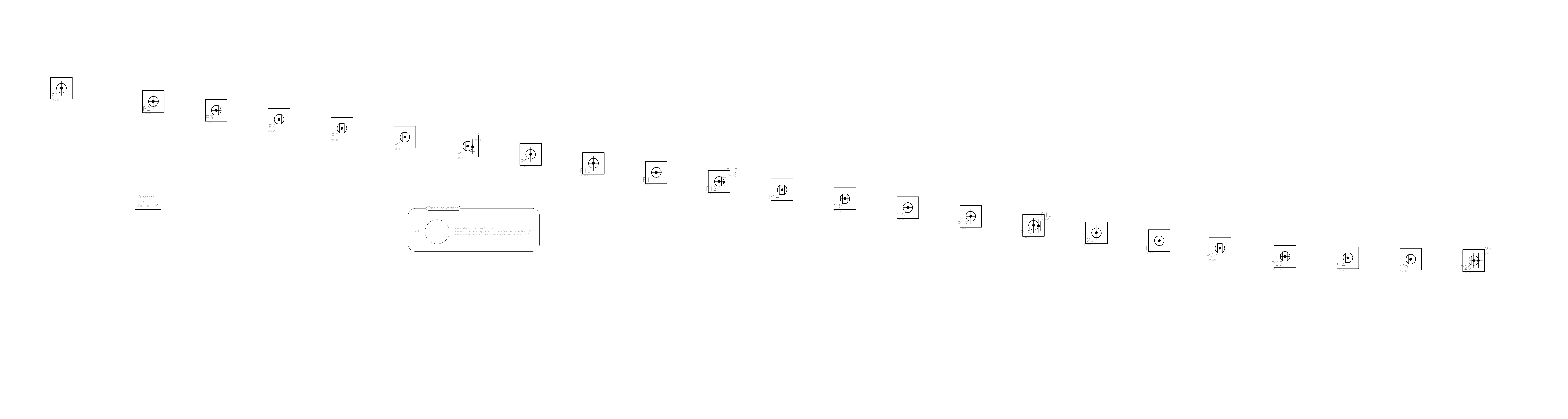
ÁREA EXISTENTE: 1.051,73 m²

ÁREA A CONSTRUIR: \_\_\_\_\_

ÁREA TOTAL: \_\_\_\_\_

DESENHO: FLÁVIO L. GRECO SANTOS

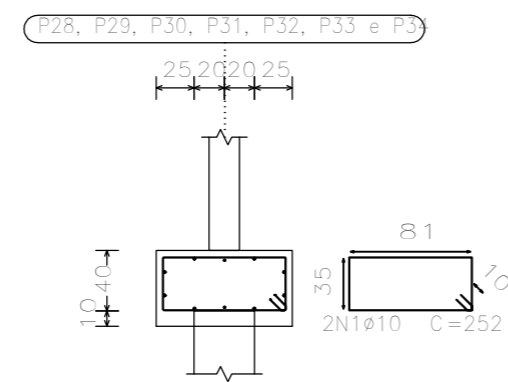
ÚLTIMA REVISÃO: 30/09/2021



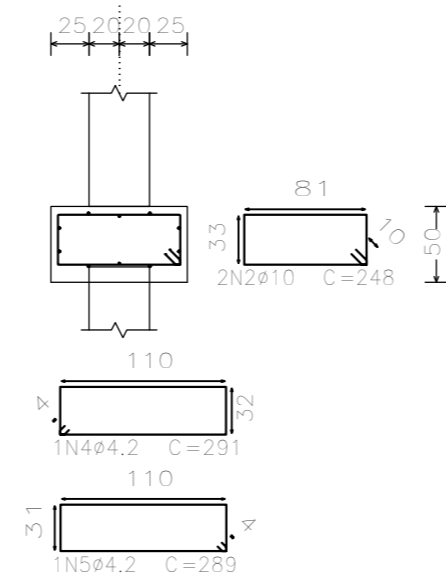
<b>PROJETO DO MURO DE ARRIMO E DIVISA DO CMEI</b>			
RESPONSÁVEL TÉCNICO:			
FLÁVIO L. GRECO SANTOS CREA: 64.88/0			
PROPRIETÁRIO:			
PREFEITURA MUNICIPAL DE IGARATINGA CNPJ: 18.313.825/0001-21			
FOLHA:	ASSUNTO:	MURO DE ARRIMO E DIVISA	
02/05	LOCAL:	AV. PROF. FRANCISCO A. FRANCO	DISTRITO DE ANTUNES
CONTÉM:	OCCUPAÇÃO:	ATIVIDADE EDUCACIONAL	MUNICÍPIO IGARATINGA
ESTACAS E BLOCOS:	PROPRIETÁRIO:	PREFEITURA MUNICIPAL DE IGARATINGA	CNPJ: 18.313.825/0001-21
	RESP. TÉCNICO:	FLÁVIO L. GRECO SANTOS	CREA: 64.88/0
	ÁREA EXISTENTE:	100.71 m <sup>2</sup>	ÁREA TOTAL: _____
	DESENHO:	FLÁVIO L. GRECO SANTOS	DATA REVISÃO: 30/09/2011

Resumo Aço Piso 1 Detalhamento fundação	Comp. total (m)	Peso+10% (kg)	Total
CA-50	ø6.3	59.4	16
CA-60	ø10	455.4	309
CA-60	ø4.2	104.4	13
Total			338

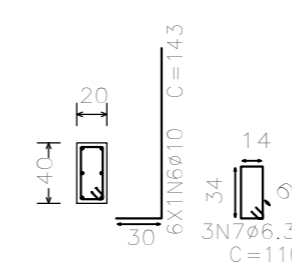
P28, P29, P30, P31, P32, P33 e P34



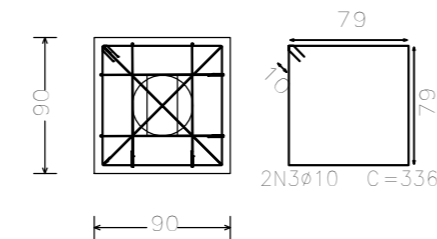
P28, P29, P30, P31, P32, P33 e P34



P28, P29, P30, P31, P32, P33 e P34

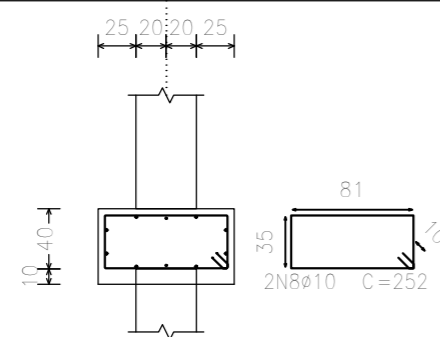


Estacas: 4

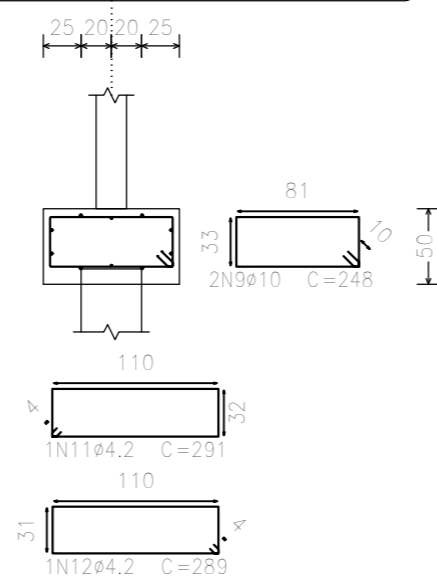


P35, P36, P37, P38, P39, P40, P41, P42, P43, P44 e P45

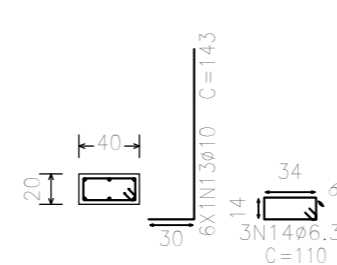
P35, P36, P37, P38, P39, P40, P41, P42, P43, P44 e P45



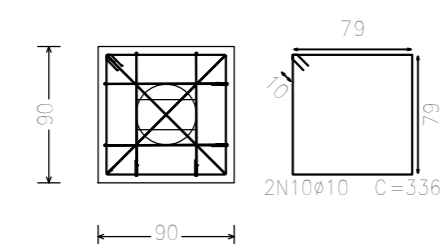
P35, P36, P37, P38, P39, P40, P41, P42, P43, P44 e P45



P35, P36, P37, P38, P39, P40, P41, P42, P43, P44 e P45



Estacas: 4



Elemento	Pos	Diam	Q	Dob (cm)	Ret (cm)	Dob (cm)	Comp. (cm)	Total (cm)	CA-50 (kg)	CA-60 (kg)	
P28=P29=P30=P31 P32=P33=P34	1	ø10	2		252		252	504	3.1		
	2	ø10	2		248		248	496	3.1		
	3	ø10	2		336		336	672	4.1		
	4	ø4.2	1		291		291	291		0.3	
	5	ø4.2	1		289		289	289		0.3	
	6	ø10	6	30	113		143	858	5.3	0.8	
	7	ø6.3	3		110		110	330			
Total+10% (x7)									18.0	0.7	4.9
P35=P36=P37=P38 P39=P40=P41=P42 P43=P44=P45	8	ø10	2		252		252	504	3.1		
	9	ø10	2		248		248	496	3.1		
	10	ø10	2		336		336	672	4.1		
	11	ø4.2	1		291		291	291		0.3	
	12	ø4.2	1		289		289	289		0.3	
	13	ø10	6	30	113		143	858	5.3	0.8	
	14	ø6.3	3		110		110	330			
Total+10% (x7)									18.0	0.7	7.7
									ø4.2:	0.0	12.6
									ø6.3:	14.4	0.0
									ø10:	309.6	0.0
									Total:	324.0	12.6

## PROJETO DO MURO DE ARRIMO E DIVISA DO CMEI

RESPONSÁVEL TÉCNICO:

FLÁVIO L. GRECO SANTOS  
CREA: 64.880/D

PROPRIETÁRIO:

PREFEITURA MUNICIPAL DE IGARATINGA  
CNPJ: 18.313.825/0001-21

FOLHA:

03/05

ASSUNTO:

MURO DE ARRIMO E DIVISA

CONTÉM:

LOCAL: AV. PROF. FRANCISCO A. FRANCO

DISTRITO DE ANTUNES

OCUPAÇÃO: ATIVIDADE EDUCACIONAL

MUNICÍPIO: IGARATINGA

PROPRIETÁRIO: PREFEITURA MUNICIPAL DE IGARATINGA

CNPJ: 18.313.825/0001-21

RESP. TÉCNICO: FLÁVIO L. GRECO SANTOS

CREA: 64.880/D

ÁREA EXISTENTE: 1.051,73 m²

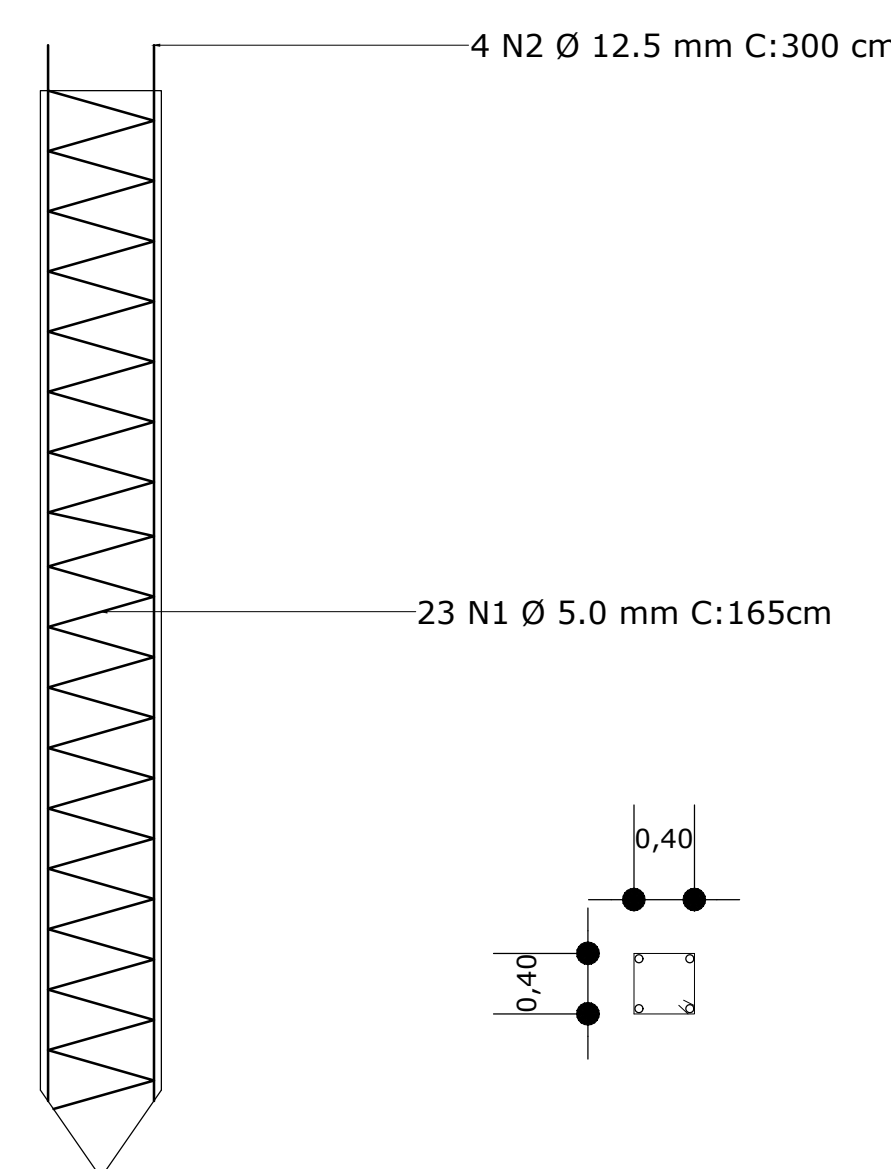
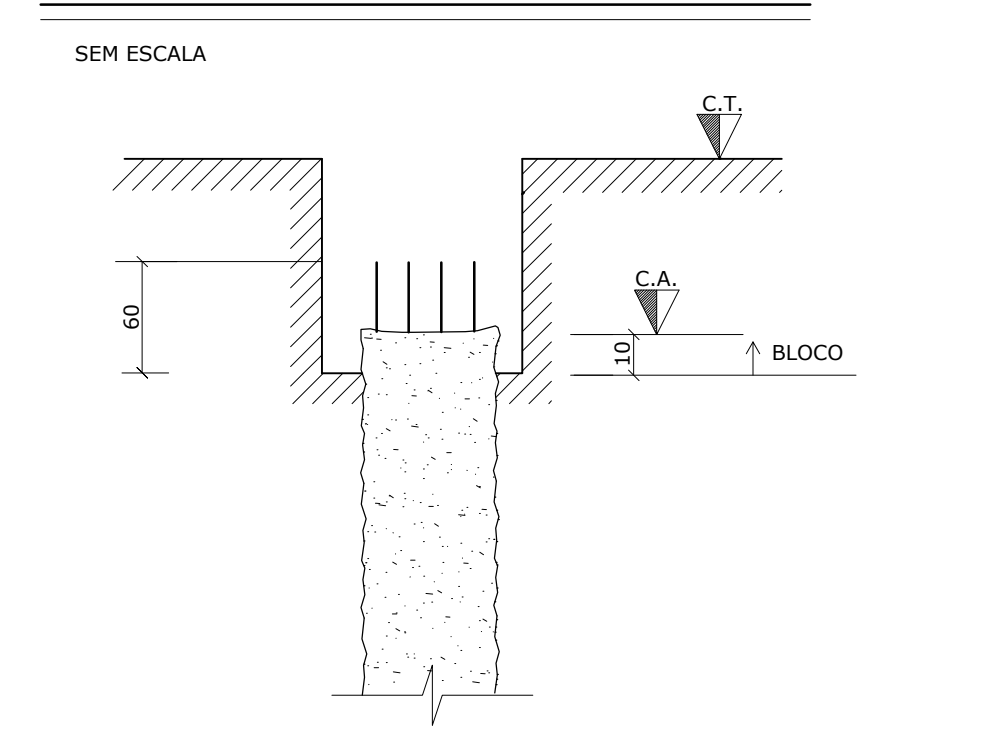
ÁREA À CONSTRUIR: \_\_\_\_\_

ÁREA TOTAL: \_\_\_\_\_

DESENHO: FLÁVIO L. GRECO SANTOS

ÚLTIMA REVISÃO: 30/09/2021

### ESTACA ESCAVADA



**NOTAS**

- 01 - DIMENSÕES EM CENTÍMETROS, MILÍMETROS E COORDENADAS EM METRO.
- 02 - COMPRIMENTO DA ESTACA ESCAVADA: 8,00 m.
- 03 - COTA DE NÍVEL: CONFORME PROFILO METEOROLÓGICO.
- 04 - AS PROFUNDIDADES MÉDIAS (COTAS DE FUNDAÇÃO) A SEREM ATINGIDAS PELA ESTACA DEVERÃO SER OBTIDAS POR ESPECIALISTA GEOTÉCNICO QUANDO DA EXECUÇÃO DAS FUNDAÇÕES.
- 05 - AS ESTACAS DEVERÃO SER ENCRUSTADAS AO BLOCO DE CONCRETO CERCA DE 20 cm.
- 06 - TODOS OS CONTROLES DE QUALIDADE DO ESTABELECIMENTO DEVERÃO SER SEM PREJUÍZO DE FORMA E CONFORMAR AS CARGAS DE PROJETO.
- 07 - RECOMENDA-SE VERIFICAÇÃO DAS EXISTÊNCIAS DE ENXERTO ANOS O TERMINO DAS ESTACAS, CASO SEJA NECESSÁRIA, CONSULTADA DA ESTRUTURA DEVERÁ SER INFORMADO.
- 08 - OS QUANTIFICADOS DEVERÃO TER RESERVAS DE SEGURANÇA SUFICIENTES PARA QUE OS ELEMENTOS DE FUNDAÇÃO ALCANÇEM PROFUNDIDADES PREVISÍVEIS EM SITUAÇÕES DE CONDIÇÕES POR ESTE ESTEIA GEOTÉCNICO QUANDO DO INÍCIO DOS SERVIÇOS.

A EMPRESA RESPONSÁVEL PELA REALIZAÇÃO DAS MEDIDAS DEVERÁ LOCALIZAR A SE QUE ATINGIR SEU COM. ALTA CAPACIDADE DE CARGA DO NÍVEL.

OS COMPONENTES ENCAIXADOS DEVEM SER NEAMENTE ESTENDIDOS E DEVEM SER MATRICIADOS OU CORREGIDOS IN LOCO DE ACORDO COM AS CONDIÇÕES DO LOCAL.

ESTACA	COMPRIMENTO MÉDIO ESTIMADO
12 - A - 12	8,00 m

TOTAL DE ESTACAS = 41 UNIDADES.  
COMPR. TOTAL ESTIMADO = 328 m.

ESTACA	COMPRIMENTO MÉDIO ESTIMADO	TOTAL DE ESTACAS	COMPR. TOTAL ESTIMADO
12 - A - 12	8,00 m	41	328 m

### DETALHE DOS BLOCOS

ESC: 1:25

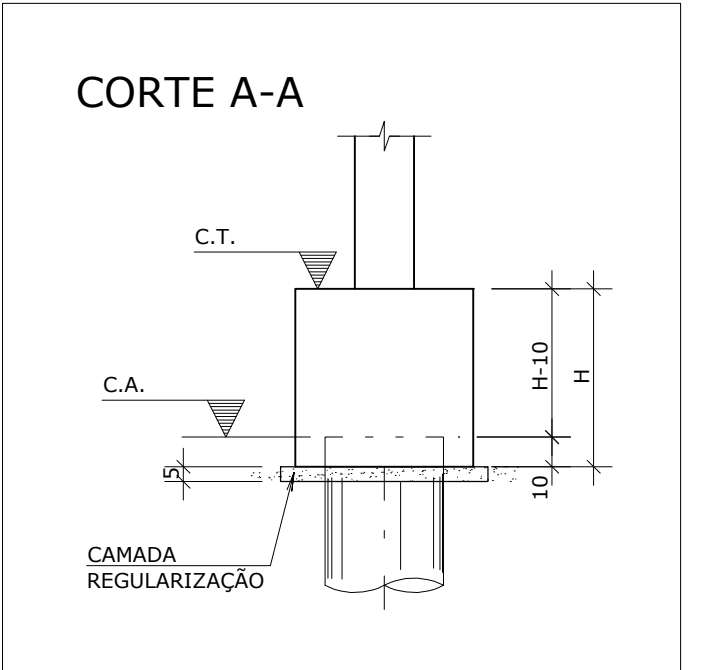
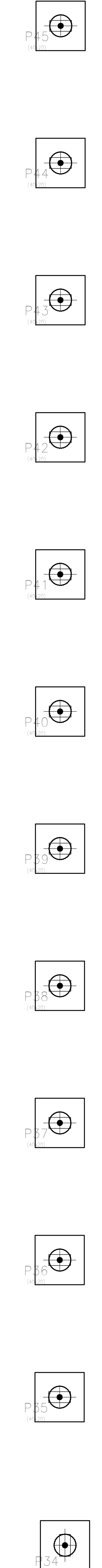
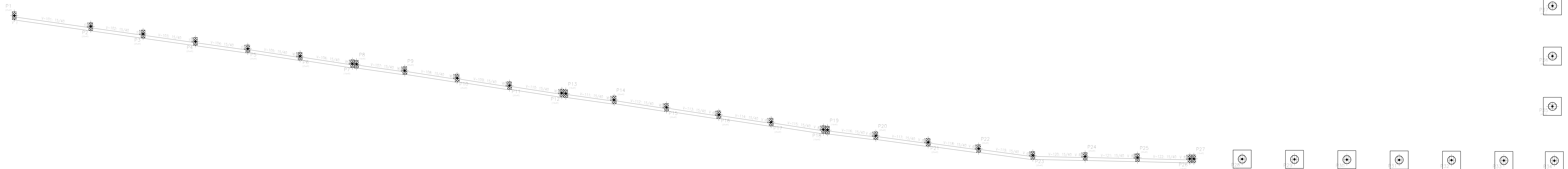
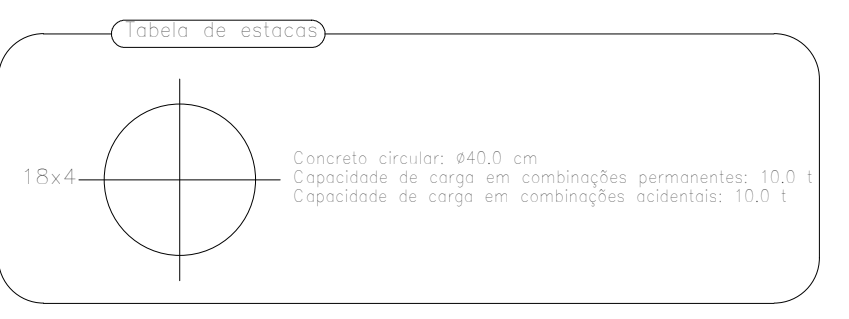
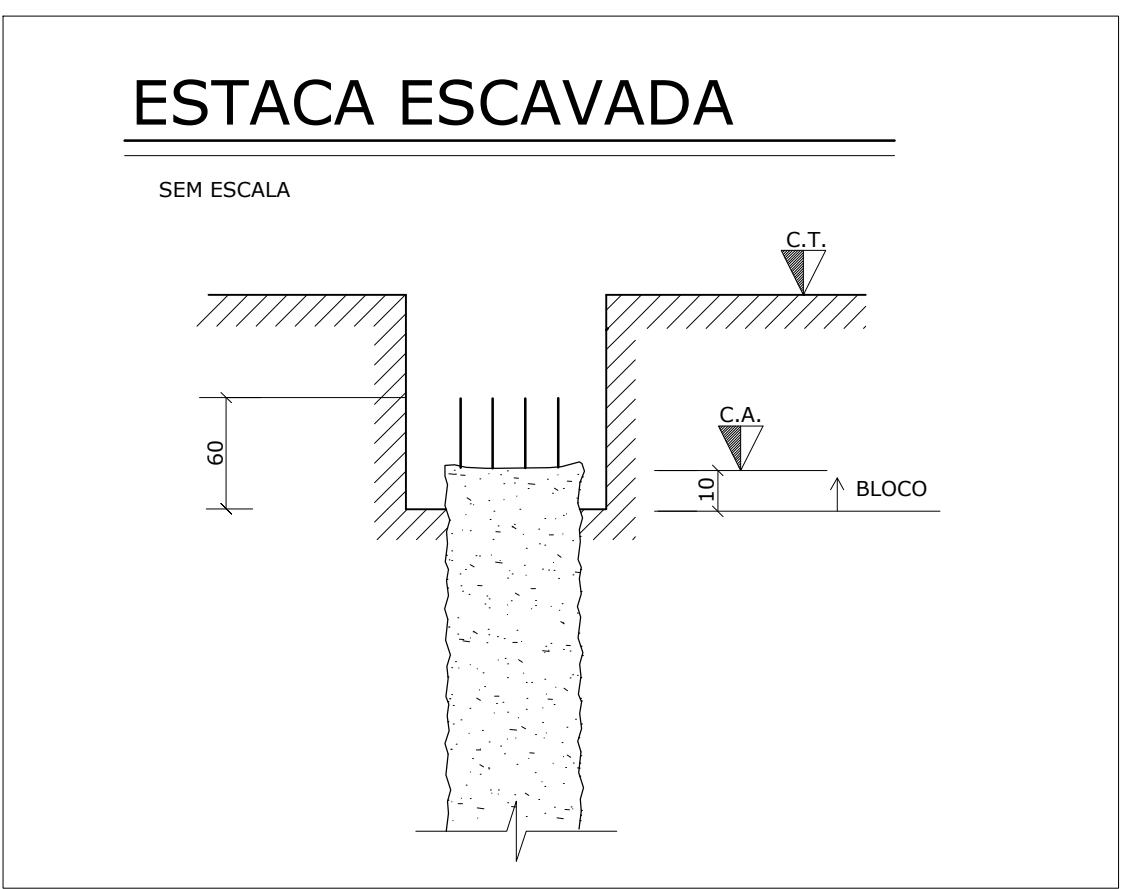


Fig. 1  
Escala: 1:50



PROJETO DO MURO DE ARRIMO E DIVISA DO CMEI			
RESPONSÁVEL TÉCNICO: FLÁVIO L. GRECO SANTOS CREA: 64.88/0			
PROPRIETÁRIO: PREFEITURA MUNICIPAL DE IGARATINGA CNPJ: 18.313.825/0001-21			
FOLHA: 04/05	ASSUNTO: MURO DE ARRIMO E DIVISA		
LOCAL: AV. PROF. FRANCISCO A. FRANCO	DISTRITO: DE ANTUNES		
OCCUPAÇÃO: ATIVIDADE EDUCACIONAL	MUNICÍPIO: IGARATINGA		
PROPRIETÁRIO: PREFEITURA MUNICIPAL DE IGARATINGA	CNPJ: 18.313.825/0001-21		
RESP. TÉCNICO: FLÁVIO L. GRECO SANTOS	CREA: 64.88/0		
ÁREA EXISTENTE: 1.051,73 m²	ÁREA A CONSTRUIR: _____		
DESENHO: FLÁVIO L. GRECO SANTOS	DATA: 06/05/2021		



**NOTAS**

- 01 - DIMENSÕES EM CONTORNOS, ELEVADOS E COORDENADAS EM METROS.
- 02 - CONCRETO DA ESTACA ESCAVADA: R 40 MPa.
- 03 - CORTA DE ÁGUA: CONFORME PROJETO ARQUITETÔNICO.
- 04 - AS PROFUNDIDADES MÉDIAS (COTAS DE FUNDAÇÃO) A SEREM ATINGIDAS PELAS ESTACAS DEVEM SER DEFEITAS POR ESPECIALISTA GEOTÉCNICO QUANDO DA EXECUÇÃO DAS FUNDAÇÕES.
- 05 - AS ESTACAS DEVEM SER EMPILHADAS AO BLOCO DE CONCRETO CENÇA DE 30 m.
- 06 - FOCOS DE CONTROLE DE QUALIDADE DO ESTABELECIMENTO ONDE SÃO FEITOS PROCESSOS DE FORMA E CUMPRIDA AS CARGAS DE PROJETO.
- 07 - RECOMENDA-SE VERIFICAÇÃO DAS ENTREFUNDIDADES DE EXECUÇÃO APÓS O TÉRMINO DAS ESTACAS, CASO VIEREM OCORRER, O CALCULISTA DA ESTRUTURA DEVERÁ SER INFORMADO.
- 08 - OS ELEMENTOS DE CONCRETO TEM PROPRIEDADES MISTURAS SUFICIENTES PARA QUE OS ELEMENTOS DE FUNDAÇÃO ALICATIM PROFUNDIZADOS PRESENTEM PELAS DIMENSÕES, CONTINÊNCIA NA ESPECIALISTA GEOTÉCNICO QUANDO DO INÍCIO DOS SERVIÇOS.
- 09 - A EFETIVA RESPONSABILIDADE PELA EXECUÇÃO DAS MEDIDAS DEVERÁ OCORRER LA ATÉ QUE ATINGA BOM COM ALTA CAPACIDADE DE CARGA DO NÍVEL.
- 10 - OS COMPONENTES INDICADOS ABAIXO SÃO MERAMENTE ESTIMADOS E DEVEM SER RATIFICADOS OU CORREGIDOS IN LOCO DE ACORDO COM AS CONDIÇÕES DO LOCAL.

ESTACA	COMPRIMENTO MÉDIO ESTIMADO (3,00 m)
ET. A. 021	
TOTAL DE ESTACAS = 41 UNIDADES	
COMPR. TOTAL ESTIMADO = 300 m	

09 - CONCRETO FOL. 02 PPG. SUPP 7+1 - 1. ADEQUAR O SUPP AO BOMBAMENTO, MANTENDO O FOLIO REGULACIONTO.

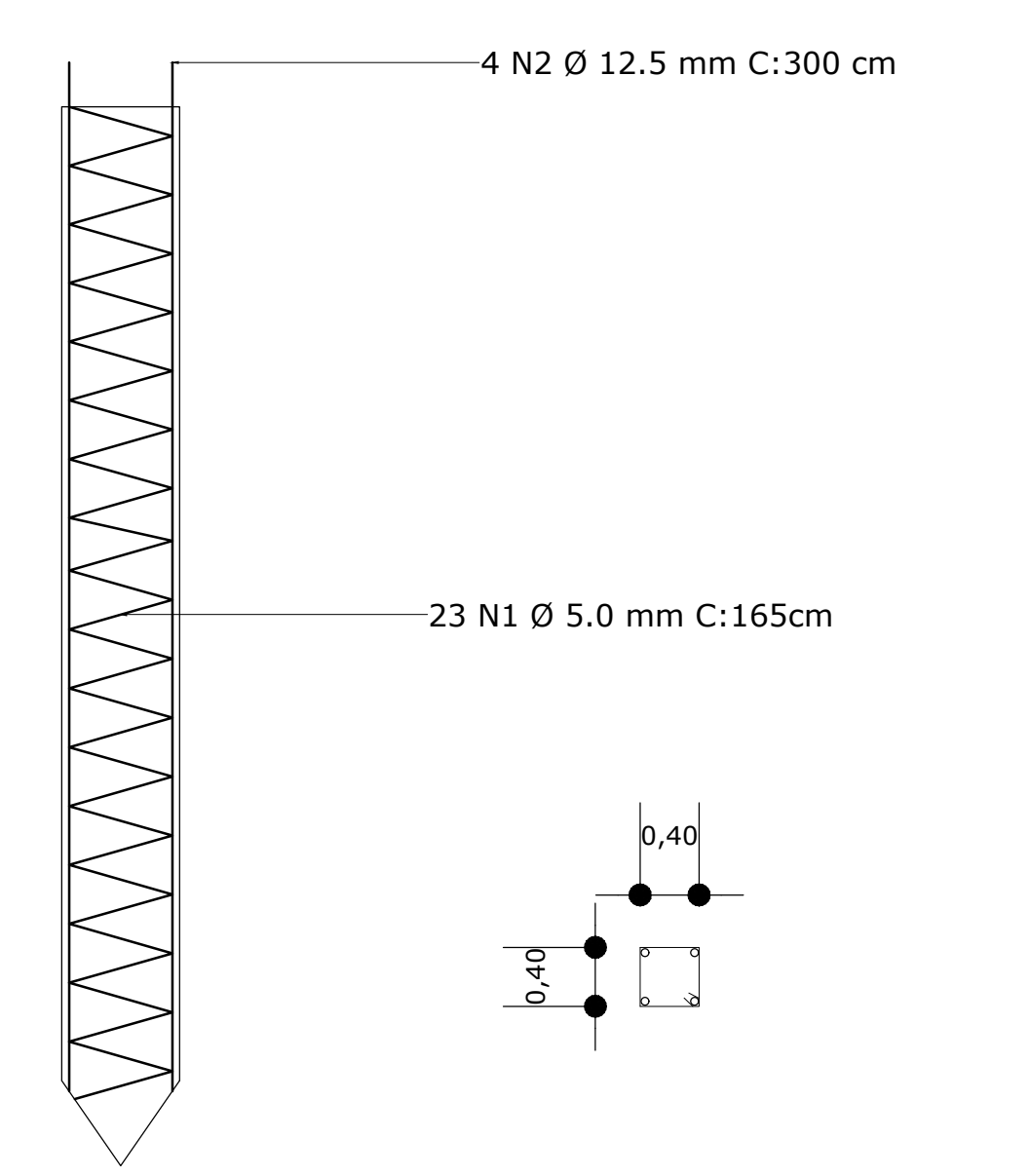
10 - AÇO CORD E CABO

11 - ACESSAR AS MEDIDAS, CONFERIR A NECESSIDADE DO LOCAL.

12 - EM CASO DE DÚVIDA, CONSULTAR O PROJETISTA.

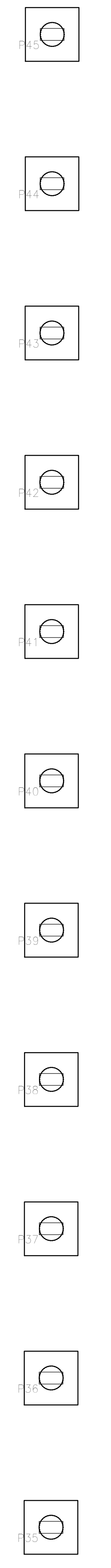
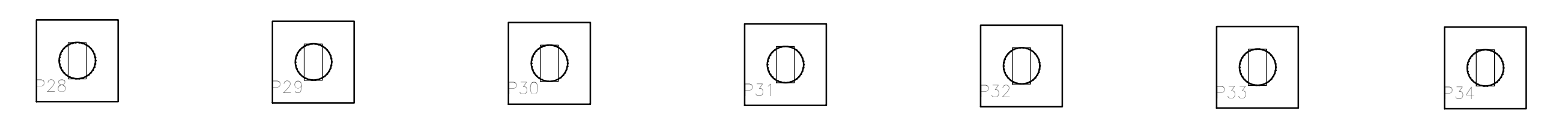
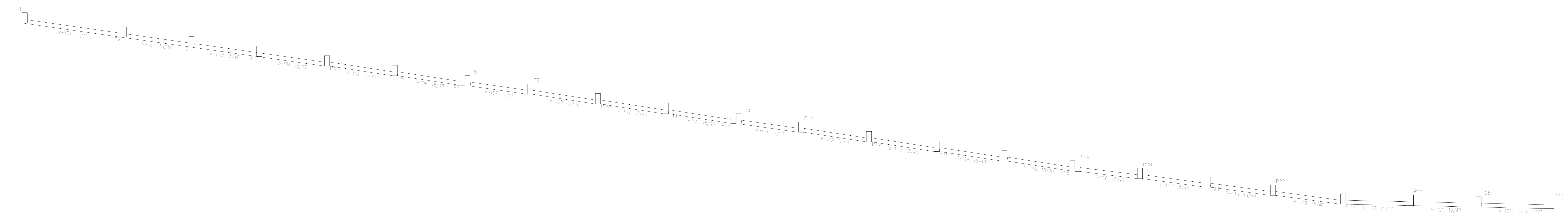
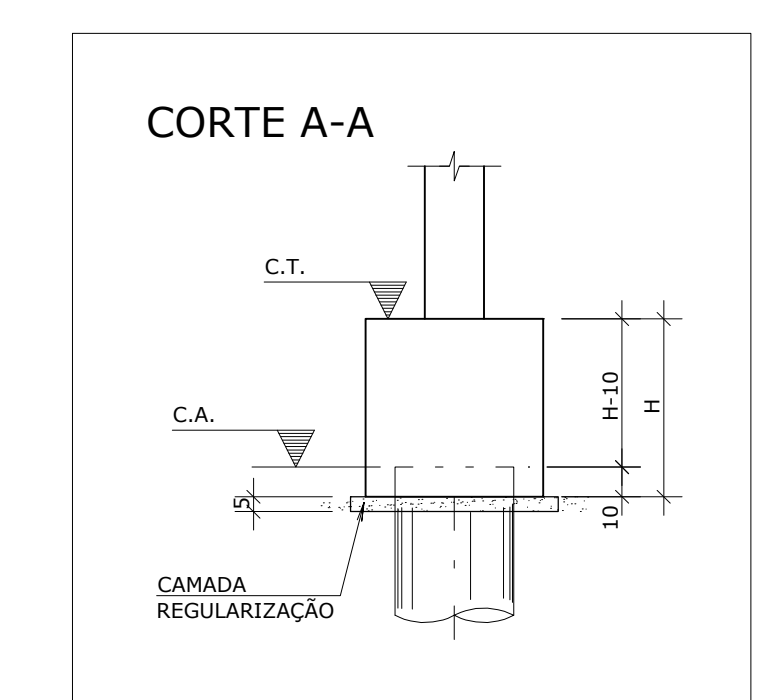
Resumo	q <sub>pl</sub>	Comp. total	Peso = 1034	Total
Distânciamento	Fundação	(m)	(kg)	
CA-50	Ø 6,3	59,4	1,6	
CA-60	Ø 1,0	455,4	309	325
CA-60	Ø 4,2	104,8	1,3	11,5
Total				336,5

Tip: 1. Diâmetro: 100,00 cm  
Esp: 1,00 cm



### DETALHE DOS BLOCOS

ESC. 1:25



PROJETO DO MURO DE ARRIMO E DIVISA DO CMEI			
RESPONSÁVEL TÉCNICO: _____			
PROPRIETÁRIO: _____			
PREFEITURA MUNICIPAL DE IGARATINGA CNPJ 18.313.825/0001-21			
FOLHA: 05/05	ASSUNTO: MURO DE ARRIMO E DIVISA		
LOCAL: AV. PROF. FRANCISCO A. FRANCO		DISTRITO DE ANTUNES	
OCUPAÇÃO: ATIVIDADE EDUCACIONAL		MUNICÍPIO IGARATINGA	
PROPRIETÁRIO: PREFEITURA MUNICIPAL DE IGARATINGA		CNPJ 18.313.825/0001-21	
RESP. TÉCNICO: FLÁVIO L. GRECO SANTOS		CREA: 64.88/0	
ÁREA EXISTENTE: 1.051,73 m²		ÁREA A CONSTRUIR: _____	
DESENHO: FLÁVIO L. GRECO SANTOS		DATA: 06/05/2021	