

Fig. 5  
 Desenho de vigas  
 Concreto: C25, em geral  
 Aço das barras: CA-50 e CA-60  
 Aço das estribos: CA-50 e CA-60  
 Escala vigas 1:20  
 Escala seções 1:20  
 Escala aberturas 1:20

Fig. 1  
 Desenho de vigas  
 Concreto: C25, em geral  
 Aço das barras: CA-50 e CA-60  
 Aço das estribos: CA-50 e CA-60  
 Escala vigas 1:20  
 Escala seções 1:20  
 Escala aberturas 1:20

Elemento	Pos.	Diam.	Q.	Esquema (cm)	Comp. (m)	Total (m)	CA-50 (kg)	CA-60 (kg)
V 1	1	Ø6.3	3	[Diagram]	135	405	1.2	
	2	Ø6.3	3	[Diagram]	180	540	1.2	
	3	Ø5	3	[Diagram]	220	660		0.7
	4	Ø5	4	[Diagram]	130	520		0.8
	5	Ø5	2	[Diagram]	205	410		0.6
	6	Ø6.3	2	[Diagram]	95	190	4.4	
	7	Ø6.3	2	[Diagram]	205	410	1.5	
	8	Ø6.3	1	[Diagram]	230	230		0.6
	9	Ø5	45	[Diagram]	98	4852		7.5
					Forma 105	11.0		10.6
V 24V 94V 10	1	Ø6.3	3	[Diagram]	270	810	0.7	
	2	Ø6.3	4	[Diagram]	357	1428	3.0	
	3	Ø5	11	[Diagram]	98	1078		1.7
					Forma 105	4.1	1.9	5.7
V 3	1	Ø6.3	1	[Diagram]	275	275	0.7	
	2	Ø6.3	4	[Diagram]	358	1432	3.0	
	3	Ø5	12	[Diagram]	98	1176		1.8
					Forma 105	4.1	2.0	
V 4	1	Ø6.3	1	[Diagram]	230	230	0.6	
	2	Ø6.3	4	[Diagram]	287	1148	2.8	
	3	Ø5	11	[Diagram]	98	1078		1.7
					Forma 105	3.7	1.9	
V 54V 6	1	Ø6.3	1	[Diagram]	275	275	0.7	
	2	Ø6.3	4	[Diagram]	357	1428	3.0	
	3	Ø5	11	[Diagram]	98	1078		1.7
					Forma 105	4.1	1.9	5.7
V 74V 12	1	Ø6.3	1	[Diagram]	275	275	0.7	
	2	Ø6.3	4	[Diagram]	296	1224	3.0	
	3	Ø5	12	[Diagram]	98	1176		1.8
					Forma 105	4.1	2.0	4.0
V 8	1	Ø6.3	1	[Diagram]	230	230	0.6	
	2	Ø6.3	4	[Diagram]	287	1148	2.8	
	3	Ø5	11	[Diagram]	98	1078		1.7
					Forma 105	3.7	1.9	
V 2	1	Ø6.3	3	[Diagram]	175	525	1.3	
	2	Ø6.3	4	[Diagram]	180	720	2.6	
	3	Ø6.3	4	[Diagram]	87	348	0.9	
	4	Ø5	2	[Diagram]	145	290		0.5
	5	Ø5	2	[Diagram]	130	260		0.8
	6	Ø5	2	[Diagram]	160	320		0.5
	7	Ø6.3	2	[Diagram]	155	310	0.4	
	8	Ø5	38	[Diagram]	58	5884		9.0
					Forma 105	11.0	11.8	
					Ø5	12.0	41.7	
					Ø6.3	44.4	0.0	
					Total	84.4	41.7	

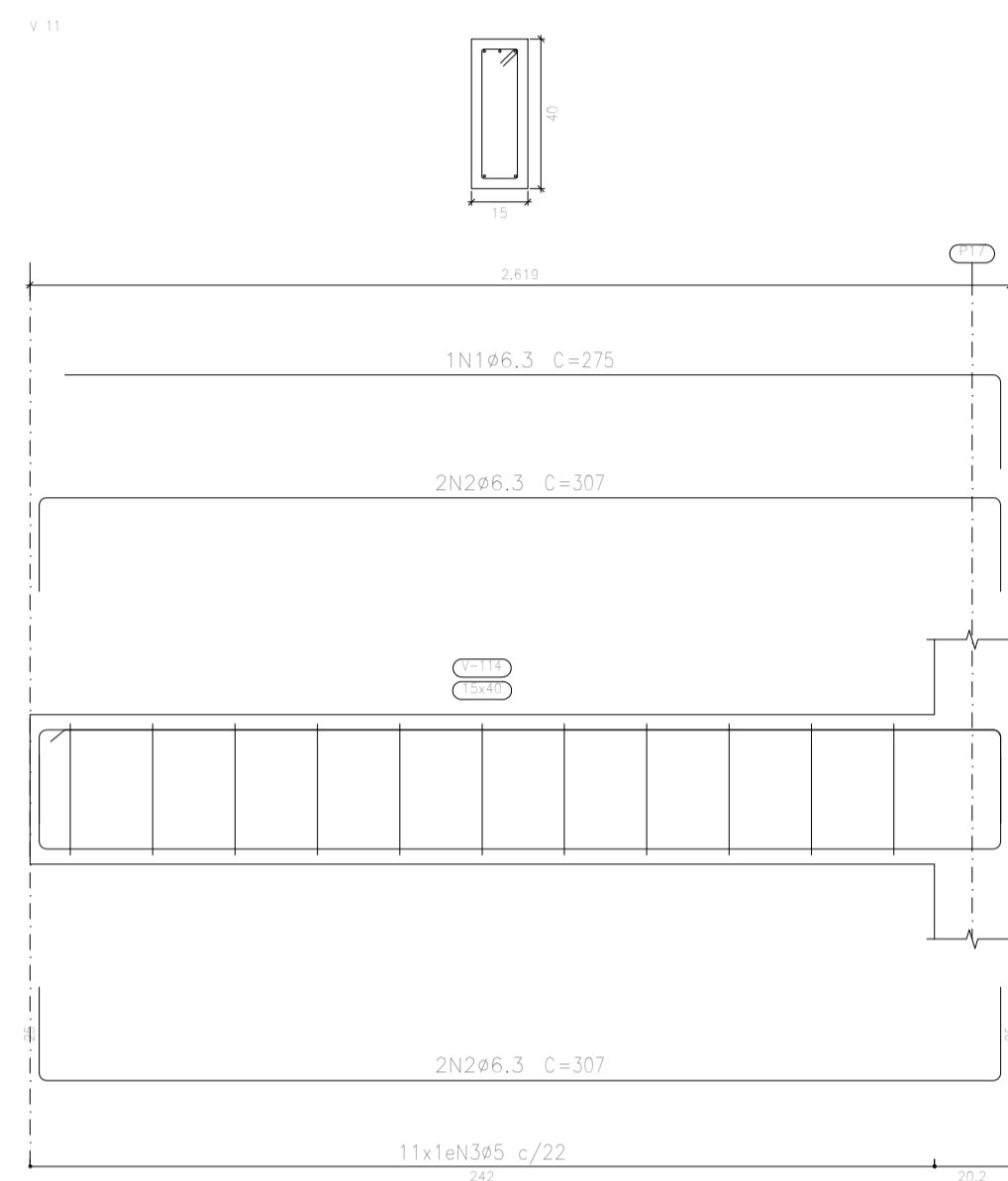
**PROJETO DO MURO DE ARRIMO E DIVISA DO CMEI**

RESPONSÁVEL TÉCNICO:  
 FLÁVIO L. GRECO SANTOS  
 CREA: 64.880/D

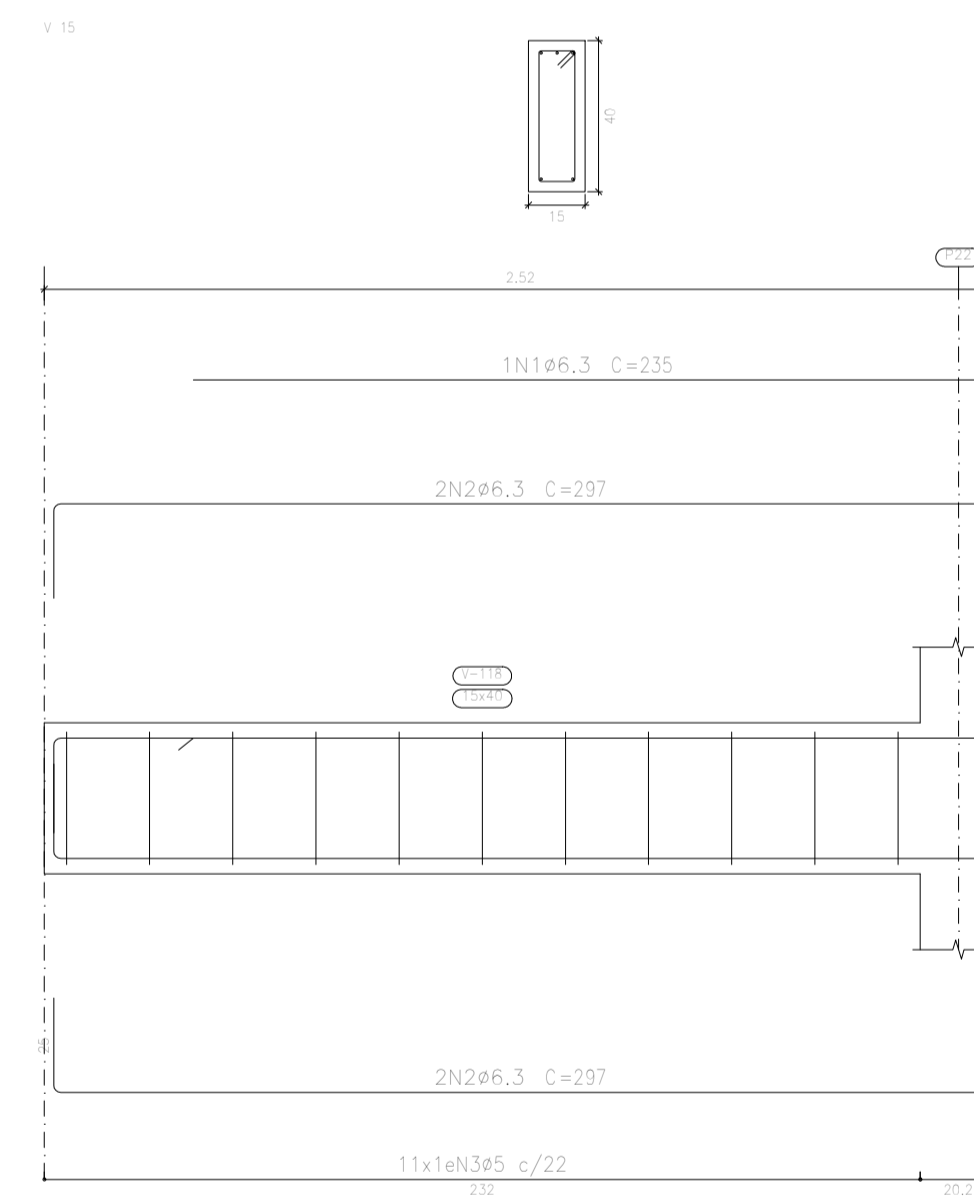
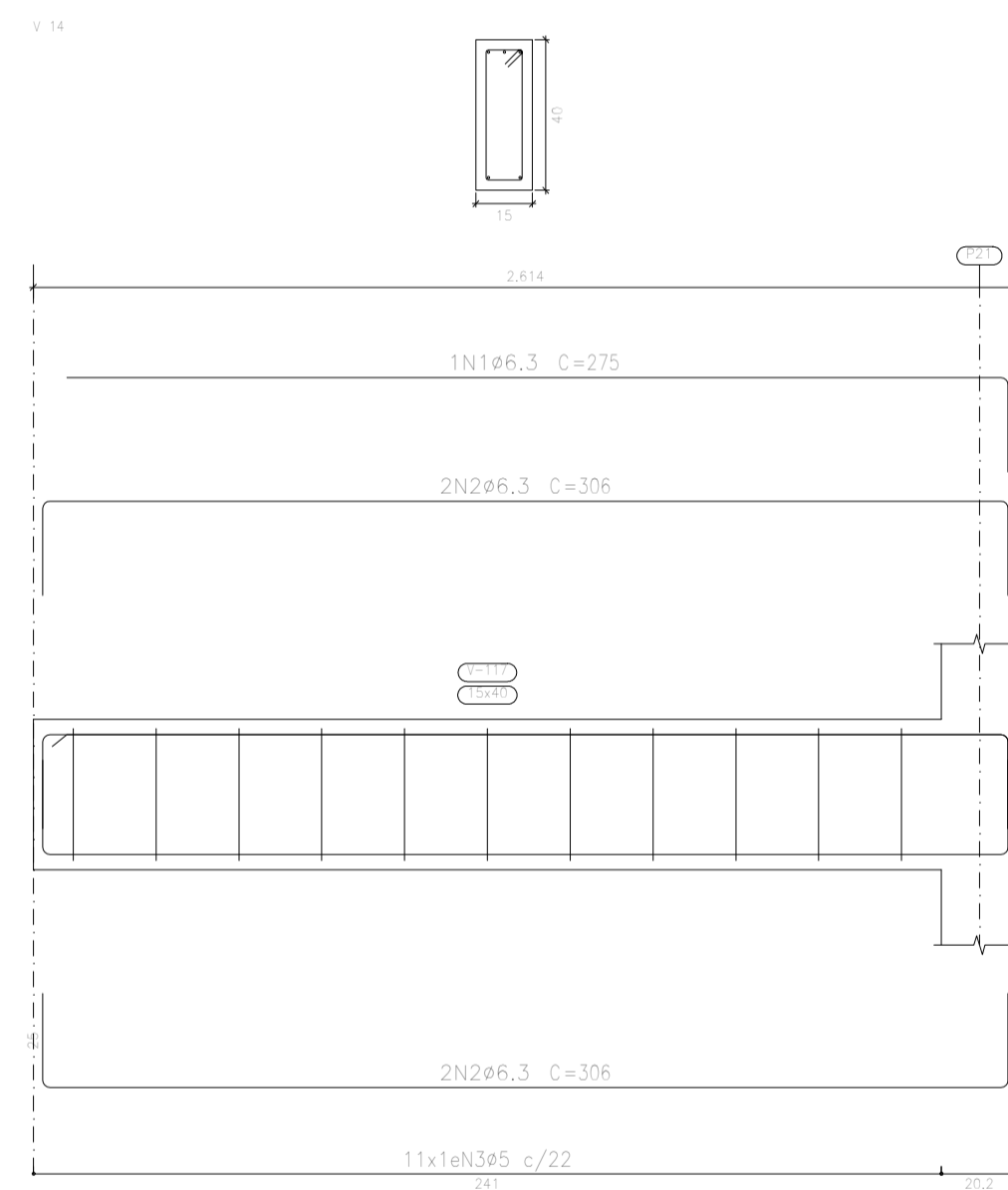
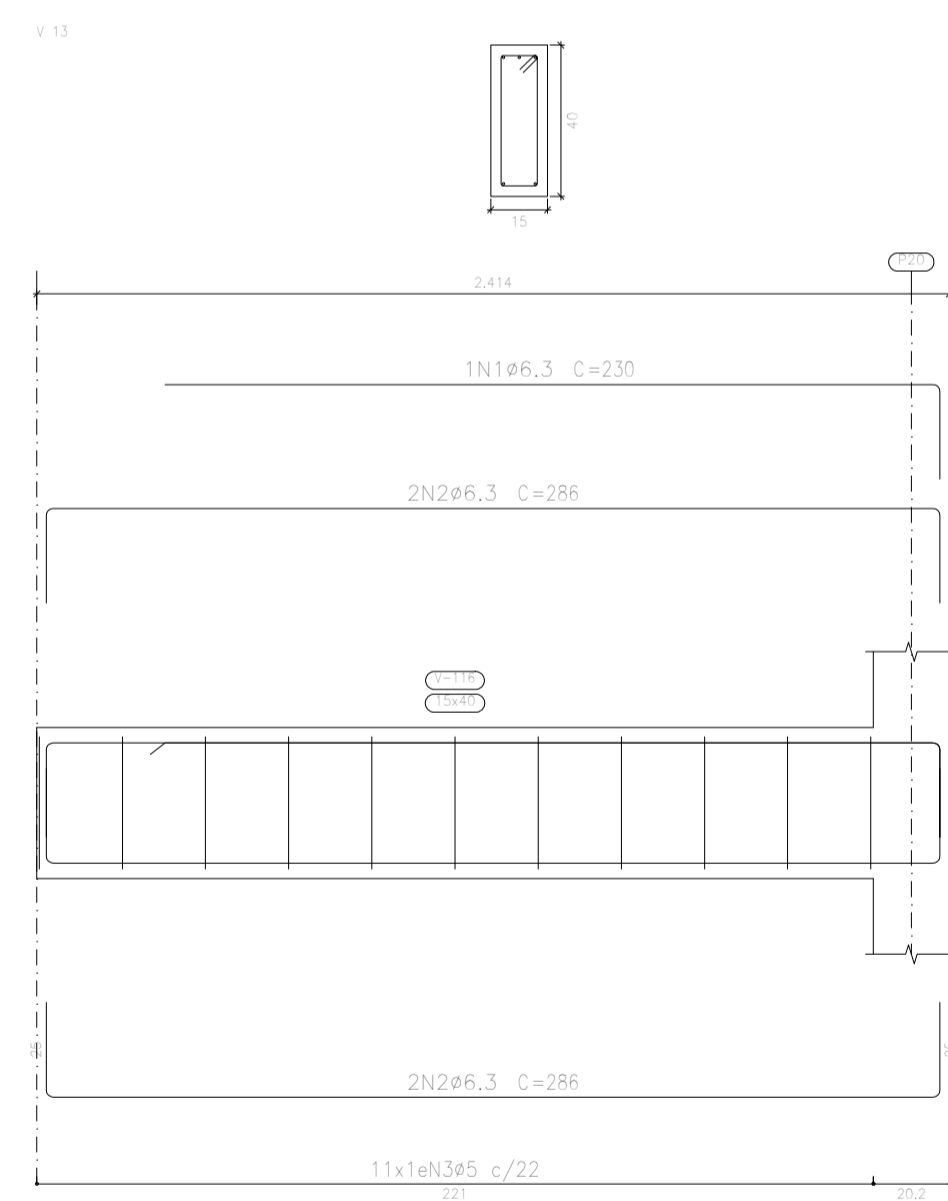
PROPRIETÁRIO:  
 PREFEITURA MUNICIPAL DE IGARATINGA  
 CNPJ: 18.313.825/0001-21

FOLHA: 01/06 ASSUNTO: MURO DE ARRIMO E DIVISA

CONTEM: LOCAL: AV. PROF. FRANCISCO A. FRANCO DISTRITO DE ANTUNES  
 OCUPIÇÃO: ATIVIDADE EDUCACIONAL MUNICÍPIO IGARATINGA  
 PROPRIETÁRIO: PREFEITURA MUNICIPAL DE IGARATINGA CNPJ: 18.313.825/0001-21  
 RESP. TÉCNICO: FLÁVIO L. GRECO SANTOS CREA: 64.880/D  
 ÁREA EXISTENTE: 1.051,73 m² ÁREA A CONSTRUIR: \_\_\_\_\_ ÁREA TOTAL: \_\_\_\_\_  
 DESENHO: FLÁVIO L. GRECO SANTOS ÚLTIMA REVISÃO: 30/09/2021



Piso 1  
 Desenho de vigas  
 Concreto: C25, em geral  
 Aço das barras: CA-50 e CA-60  
 Aço dos estribos: CA-50 e CA-60  
 Escala vigas 1:20  
 Escala seções 1:20  
 Escala aberturas 1:20



Elemento	Pos.	Diam.	Q.	Esquema (cm)	Comp. (cm)	Tota (cm)	CA-50 (kg)	CA-60 (kg)	
V 11	1	ø6.3	1		275	275	0,7		
	2	ø6.3	4		307	1228	3,0		
	3	ø5	11		98	1078		1,7	
Total=108%							4,1	1,9	
V 13	1	ø6.3	1		230	230	0,6		
	2	ø6.3	4		286	1144	2,8		
	3	ø5	11		98	1078		1,7	
Total=108%							3,7	1,9	
V 14	1	ø6.3	1		275	275	0,7		
	2	ø6.3	4		306	1224	3,0		
	3	ø5	11		98	1078		1,7	
Total=108%							4,1	1,9	
V 15	1	ø6.3	1		235	235	0,6		
	2	ø6.3	4		297	1188	2,9		
	3	ø5	11		98	1078		1,7	
Total=108%							3,9	1,9	
							ø5:	0,0	7,6
							ø6.3:	15,8	0,0
							Total:	15,8	7,6

PROJETO DO MURO DE ARRIMO E DIVISA DO CMEI

RESPONSÁVEL TÉCNICO:

FLÁVIO L. GRECO SANTOS  
 CREA: 64.880/D

PROPRIETÁRIO:

PREFEITURA MUNICIPAL DE IGARATINGA  
 CNPJ: 18.313.825/0001-21

FOLHA:

02/06

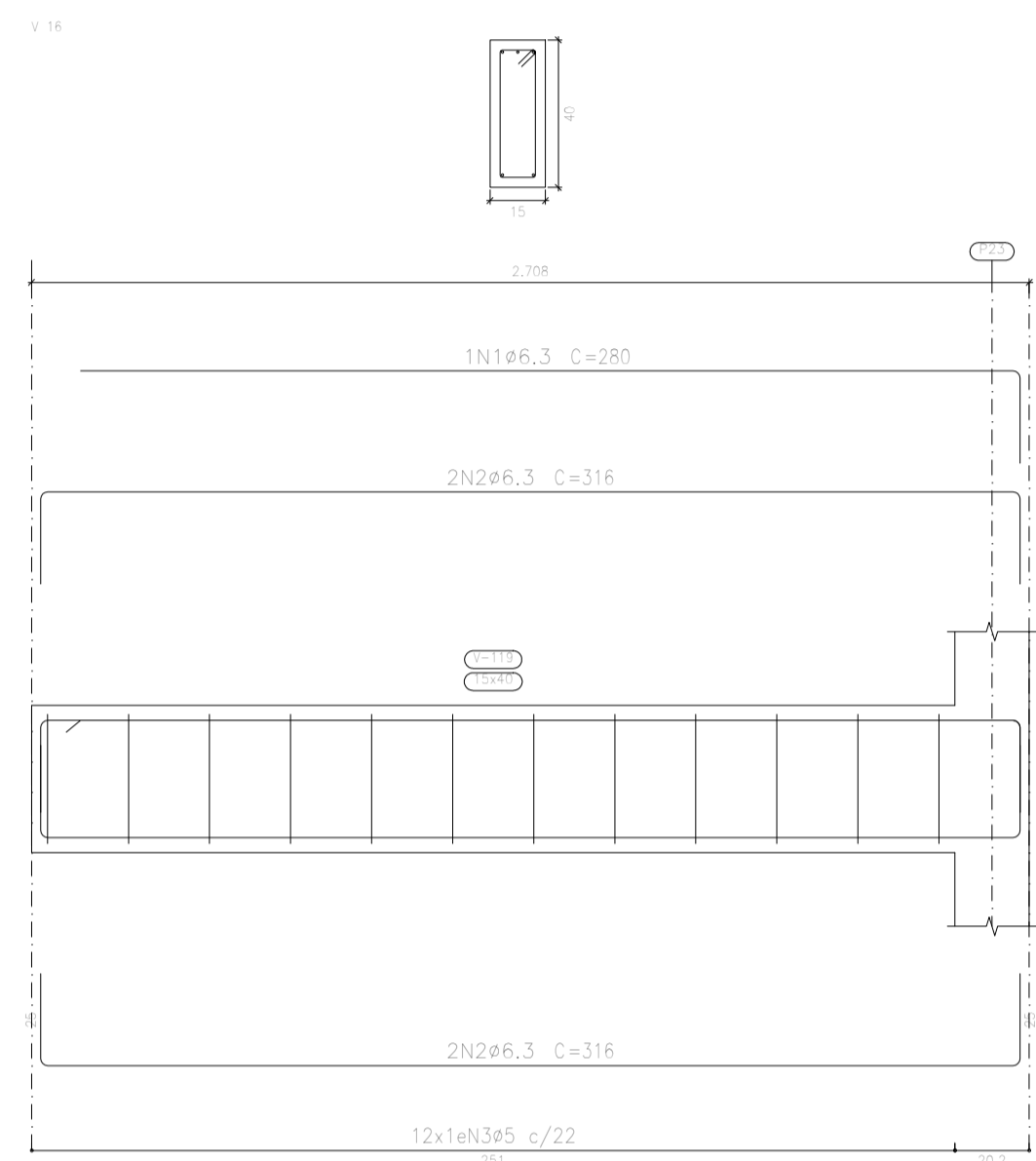
ASSUNTO:

MURO DE ARRIMO E DIVISA

CONTÉM:

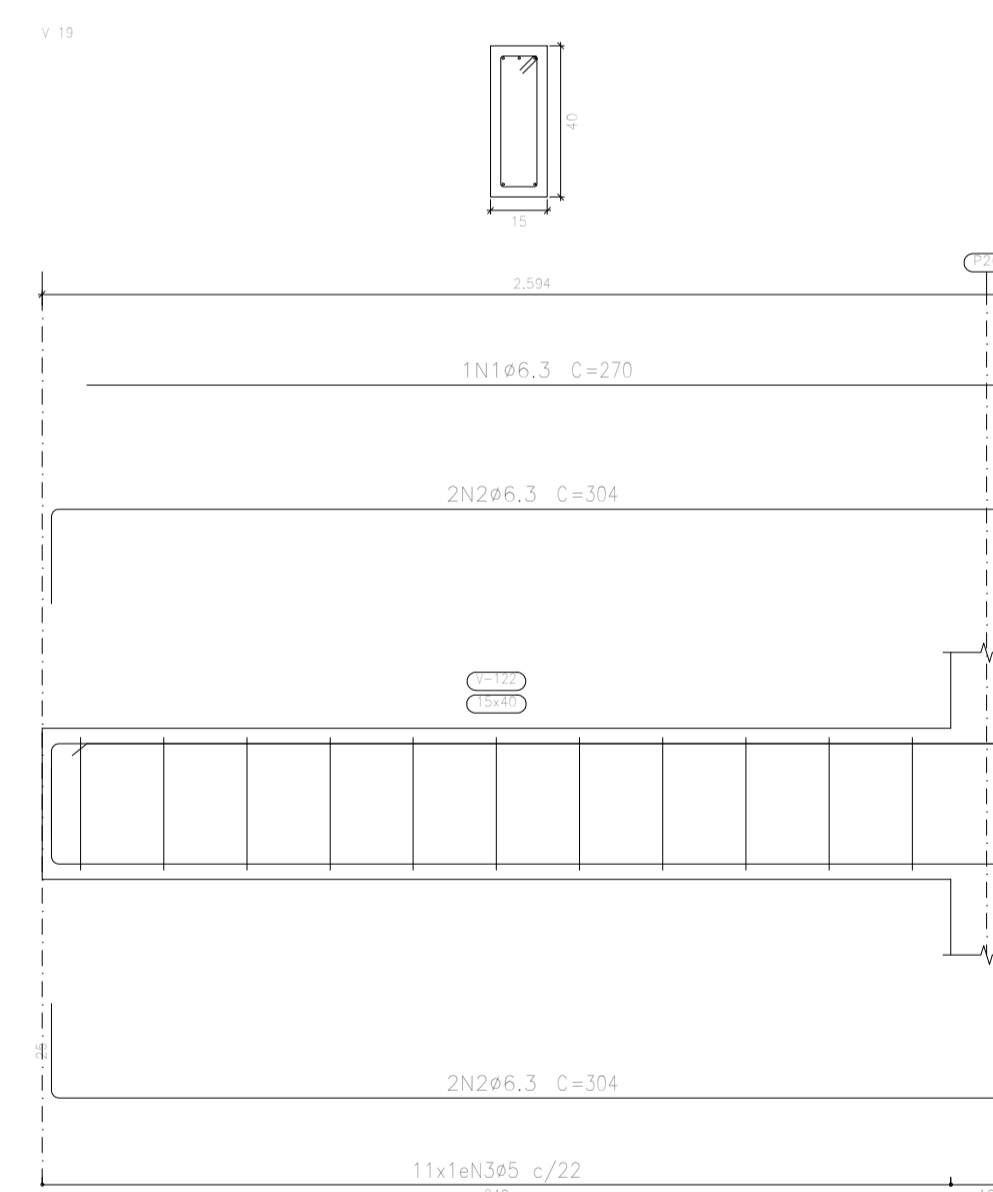
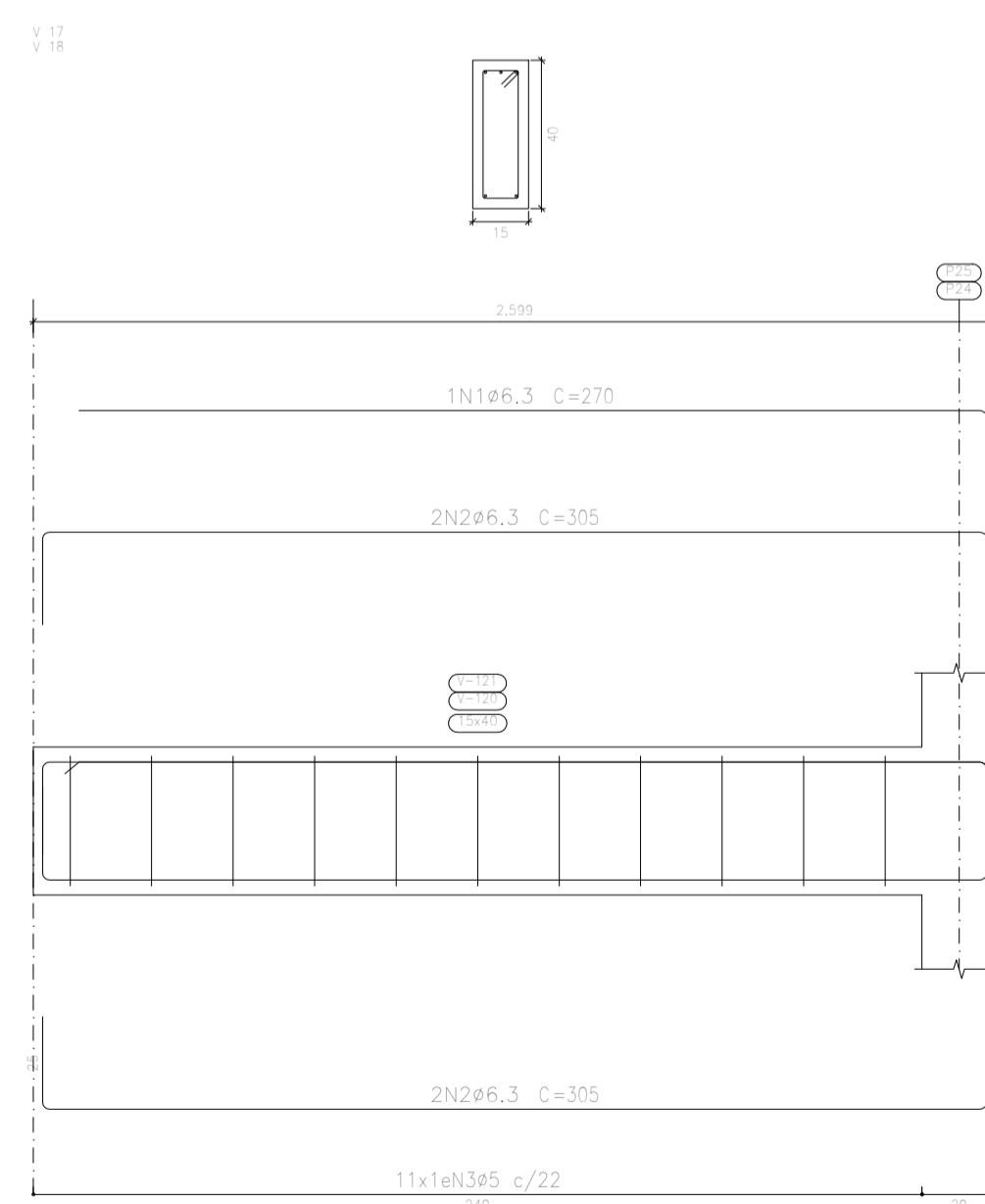
LOCAL: AV. PROF. FRANCISCO A. FRANCO DISTRITO DE ANTUNES  
 OCUPAÇÃO: ATIVIDADE EDUCACIONAL MUNICÍPIO: IGARATINGA  
 PROPRIETÁRIO: PREFEITURA MUNICIPAL DE IGARATINGA CNPJ: 18.313.825/0001-21  
 RESP. TÉCNICO: FLÁVIO L. GRECO SANTOS CREA: 64.880/D  
 ÁREA EXISTENTE: 1.051,73 m² ÁREA A CONSTRUIR: \_\_\_\_\_ ÁREA TOTAL: \_\_\_\_\_  
 DESENHO: FLÁVIO L. GRECO SANTOS ÚLTIMA REVISÃO: 30/09/2021

Elemento	Pos.	Diam.	Q.	Esquema (cm)	Comp. (cm)	Tota (cm)	CA-50 (kg)	CA-60 (kg)
V 16	1	ø6,3	1		280	280	0,7	
	2	ø6,3	4		316	1264	3,1	
	3	ø5	12		98	1176		1,8
					Total+10%:		4,2	2,0
V 17+V 18	1	ø6,3	1		270	270	0,7	
	2	ø6,3	4		305	1220	3,0	
	3	ø5	11		98	1078		1,7
					Total+10%:		4,1	1,9
					(x2):		8,2	3,8
V 19	1	ø6,3	1		270	270	0,7	
	2	ø6,3	4		304	1216	3,0	
	3	ø5	11		98	1078		1,7
					Total+10%:		4,1	1,9
					ø5:		0,0	7,7
					ø6,3:		16,5	0,0
					Total:		16,5	7,7



Piso 1  
 Desenho de vigas  
 Concreto: C25, em geral  
 Aço das barras: CA-50 e CA-60  
 Aço dos estribos: CA-50 e CA-60  
 Escala vigas 1:20  
 Escala seções 1:20  
 Escala aberturas 1:20

Resumo Aço	Comp. total (m)	Peso+10% (kg)	Total
CA-50 ø6,3	314,0	85	85
CA-60 ø5	259,7	45	45
Total			130



### PROJETO DO MURO DE ARRIMO E DIVISA DO CMEI

RESPONSÁVEL TÉCNICO:

FLÁVIO L. GRECO SANTOS  
 CREA: 64.880/D

PROPRIETÁRIO:

PREFEITURA MUNICIPAL DE IGARATINGA  
 CNPJ: 18.313.825/0001-21

FOLHA:

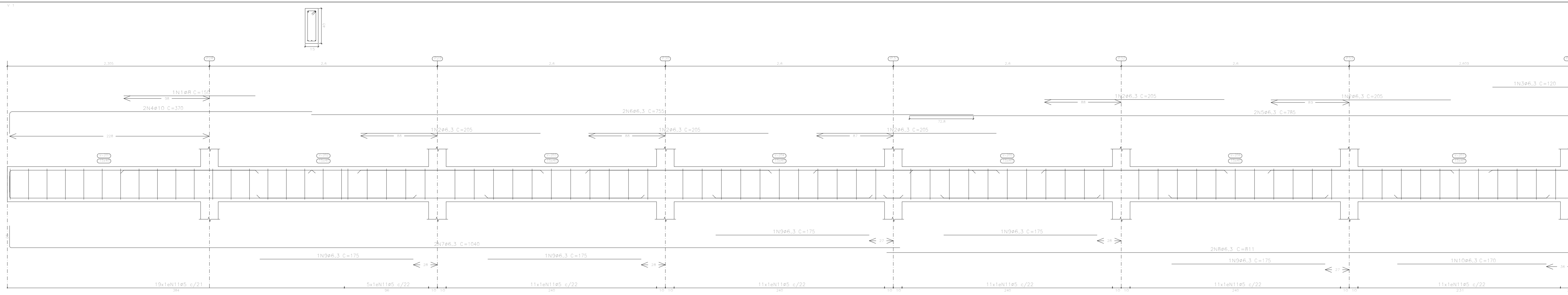
03/06

ASSUNTO:

MURO DE ARRIMO E DIVISA

CONTÉM:

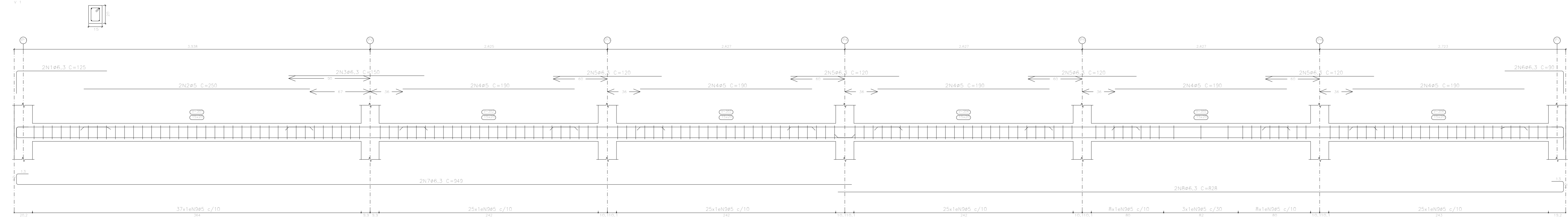
LOCAL: AV. PROF. FRANCISCO A. FRANCO DISTRITO DE ANTUNES  
 OCUPAÇÃO: ATIVIDADE EDUCACIONAL MUNICÍPIO: IGARATINGA  
 PROPRIETÁRIO: PREFEITURA MUNICIPAL DE IGARATINGA CNPJ: 18.313.825/0001-21  
 RESP. TÉCNICO: FLÁVIO L. GRECO SANTOS CREA: 64.880/D  
 ÁREA EXISTENTE: 1.051,73 m² ÁREA A CONSTRUIR: \_\_\_\_\_ ÁREA TOTAL: \_\_\_\_\_  
 DESENHO: FLÁVIO L. GRECO SANTOS ÚLTIMA REVISÃO: 30/09/2021



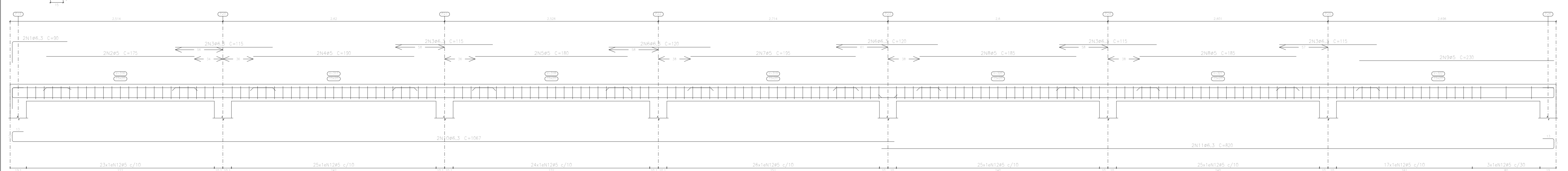
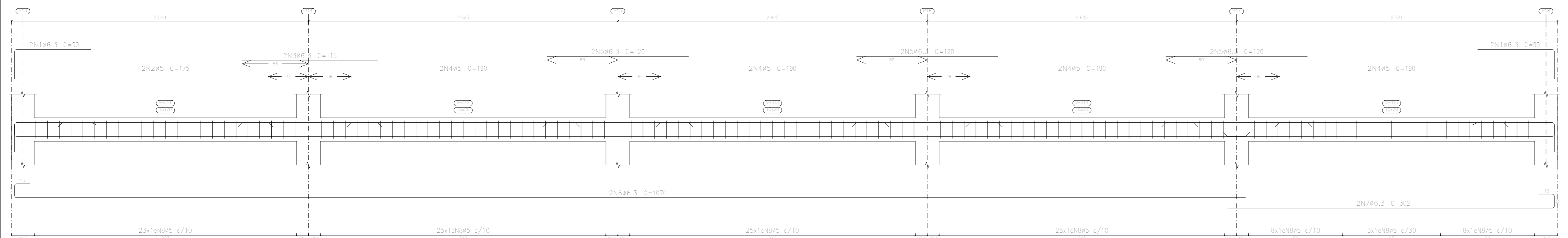
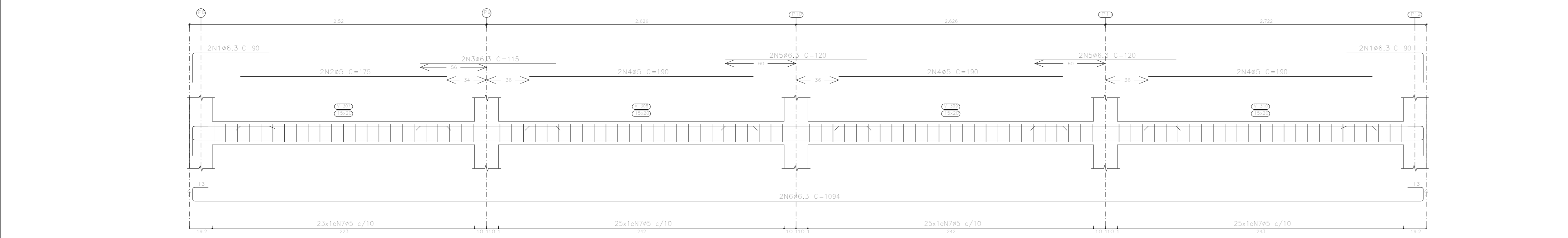
**Piso 2**  
 Desenho de vigas  
 Concreto: C25, em geral  
 Aço das barras: CA-50 e CA-60  
 Aço dos estribos: CA-50 e CA-60  
 Escala vigas 1:20  
 Escala seções 1:20  
 Escala aberturas 1:20

Resumo Aço	Comp. total (m)	Peso+10% (kg)	Total (kg)
CA-50	233,8	63	
CA-60	198,0	34	34
<b>Total</b>			<b>111</b>

Elemento	Pos	Diam	Esquema (cm)	Comp. (cm)	Comp. (m)	CA-50 (kg)	CA-60 (kg)
V.1	1	Ø8	[Diagram]	150	150	0,6	
	2	Ø8.3	[Diagram]	200	102	2,5	
	3	Ø8.3	[Diagram]	120	120	0,3	
	4	Ø10	[Diagram]	370	740	4,6	
	5	Ø8.3	[Diagram]	185	120	1,6	
	6	Ø8.3	[Diagram]	755	151	3,7	
	7	Ø8.3	[Diagram]	1040	208	5,1	
	8	Ø8.3	[Diagram]	811	162	4,0	
	9	Ø8.3	[Diagram]	175	47	2,1	
	10	Ø8.3	[Diagram]	130	130	0,4	
							12,2
							23,8
V.1	1	Ø8	[Diagram]	125	125	0,6	
	2	Ø8	[Diagram]	200	100	0,8	
	3	Ø8.3	[Diagram]	150	150	0,7	
	4	Ø8	[Diagram]	190	190	3,0	
	5	Ø8.3	[Diagram]	120	90	2,4	
	6	Ø8.3	[Diagram]	80	160	0,4	
	7	Ø8.3	[Diagram]	945	189	4,6	
	8	Ø8.3	[Diagram]	828	165	4,1	
	9	Ø8	[Diagram]	58	90	14,2	
							19,8
V.2	1	Ø8.3	[Diagram]	50	50	0,3	
	2	Ø8	[Diagram]	170	170	0,5	
	3	Ø8.3	[Diagram]	110	230	0,6	
	4	Ø8	[Diagram]	100	114	1,8	
	5	Ø8.3	[Diagram]	120	48	1,2	
	6	Ø8.3	[Diagram]	1034	210	5,4	
	7	Ø8	[Diagram]	58	54	8,0	
							8,0
							14,3
V.3	1	Ø8.3	[Diagram]	80	160	0,9	
	2	Ø8	[Diagram]	170	170	0,5	
	3	Ø8.3	[Diagram]	110	230	0,6	
	4	Ø8	[Diagram]	100	100	2,4	
	5	Ø8.3	[Diagram]	120	72	1,8	
	6	Ø8.3	[Diagram]	1070	214	5,2	
	7	Ø8.3	[Diagram]	302	60	1,5	
	8	Ø8	[Diagram]	58	47	10,2	
							11,0
							12,0
V.4	1	Ø8.3	[Diagram]	80	160	0,9	
	2	Ø8	[Diagram]	170	170	0,5	
	3	Ø8.3	[Diagram]	110	230	0,6	
	4	Ø8	[Diagram]	100	100	2,4	
	5	Ø8	[Diagram]	180	360	0,6	
	6	Ø8.3	[Diagram]	120	48	1,2	
	7	Ø8	[Diagram]	190	190	0,6	
	8	Ø8	[Diagram]	180	740	1,2	
	9	Ø8	[Diagram]	230	460	0,7	
	10	Ø8.3	[Diagram]	1007	211	5,2	
	11	Ø8.3	[Diagram]	820	164	4,0	
	12	Ø8	[Diagram]	58	94	15,3	
							15,3
							14,4
							21,5
							32,5
							0,0
							0,0
							0,0
							82,0



**Piso 3**  
 Desenho de vigas  
 Concreto: C25, em geral  
 Aço das barras: CA-50 e CA-60  
 Aço dos estribos: CA-50 e CA-60  
 Escala vigas 1:20  
 Escala seções 1:20  
 Escala aberturas 1:20



**PROJETO DO MURO DE ARRIMO E DIVISA DO CMEI**

RESPONSÁVEL TÉCNICO: \_\_\_\_\_  
 FLÁVIO L. GRECO SANTOS  
 CREA: 64.880/D

PROPRIETÁRIO: \_\_\_\_\_  
 PREFEITURA MUNICIPAL DE IGARATINGA  
 CNPJ: 18.313.825/0001-21

FOLHA: 04/06 ASSUNTO: **MURO DE ARRIMO E DIVISA**

LOCAL: AV. PROF. FRANCISCO A. FRANCO DISTRITO DE ANTUNES

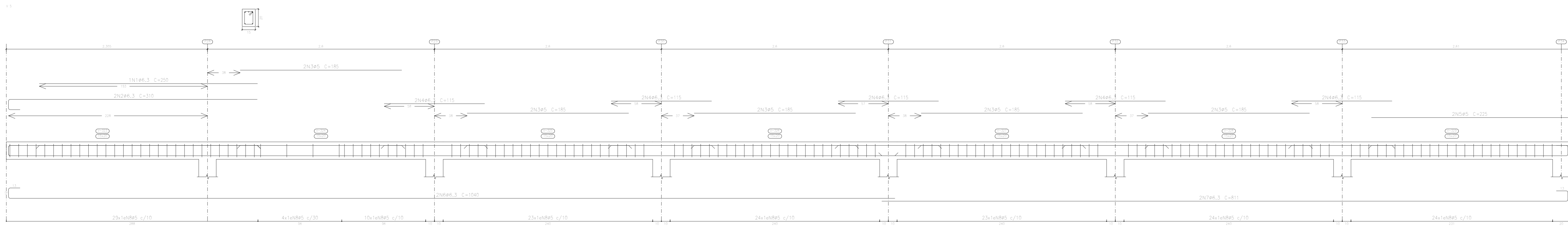
OCUPAÇÃO: ATIVIDADE EDUCACIONAL MUNICÍPIO IGARATINGA

PROPRIETÁRIO: PREFEITURA MUNICIPAL DE IGARATINGA CNPJ: 18.313.825/0001-21

RESP. TÉCNICO: FLÁVIO L. GRECO SANTOS CREA: 64.880/D

ÁREA EXISTENTE: 1.051,73 m² ÁREA A CONSTRUIR: \_\_\_\_\_ ÁREA TOTAL: \_\_\_\_\_

DESENHO: FLÁVIO L. GRECO SANTOS ÚLTIMA REVISÃO: 30/09/2021



**Piso 1**  
 Desenho de vigas  
 Concreto: C25, em geral  
 Aço das barras: CA-50 e CA-60  
 Escala vigas 1:20  
 Escala seções 1:20  
 Escala aberturas 1:20

Resumo Aço	Comp. total (m)	Peso+10% (kg)	Total
CA-50	323,0	87	87
CA-60	695,9	120	120
<b>Total</b>		<b>207</b>	

**Piso 4**  
 Desenho de vigas  
 Concreto: C25, em geral  
 Aço das barras: CA-50 e CA-60  
 Escala vigas 1:20  
 Escala seções 1:20  
 Escala aberturas 1:20

Resumo Aço	Comp. total (m)	Peso+10% (kg)	Total
CA-50	155,9	42	42
CA-60	267,1	46	46
<b>Total</b>		<b>94</b>	

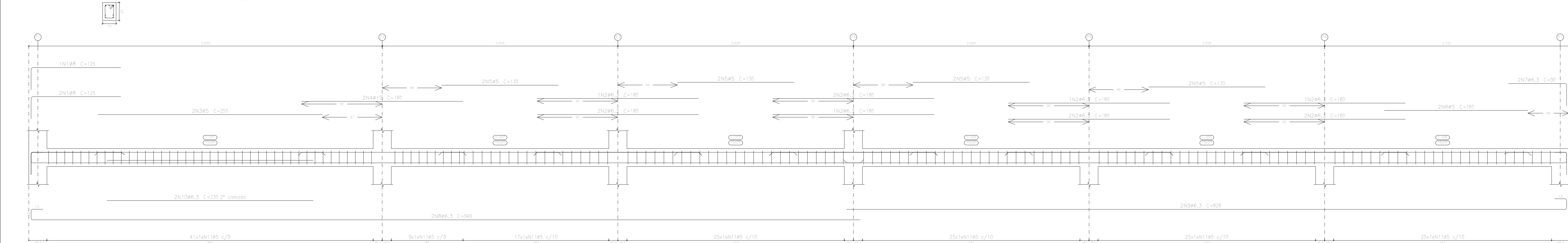
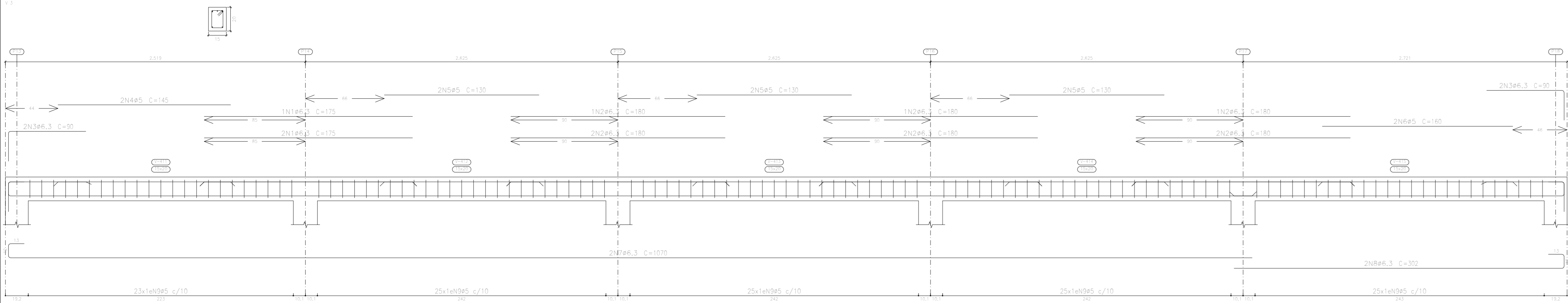
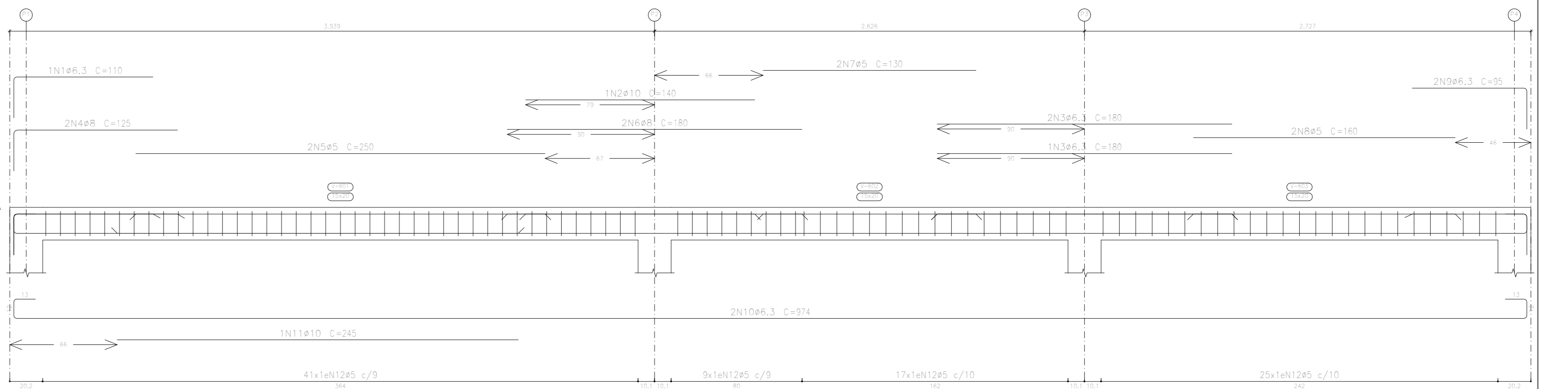
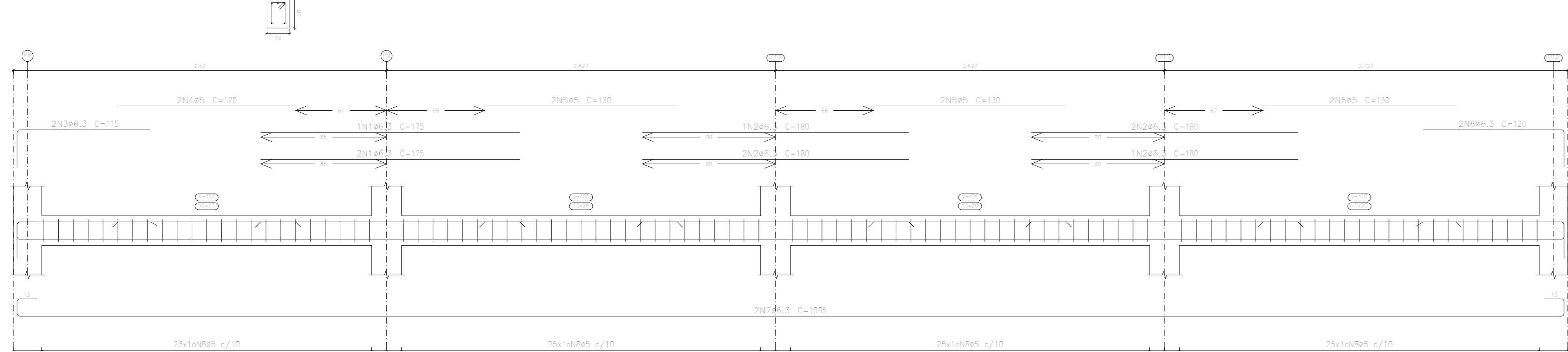
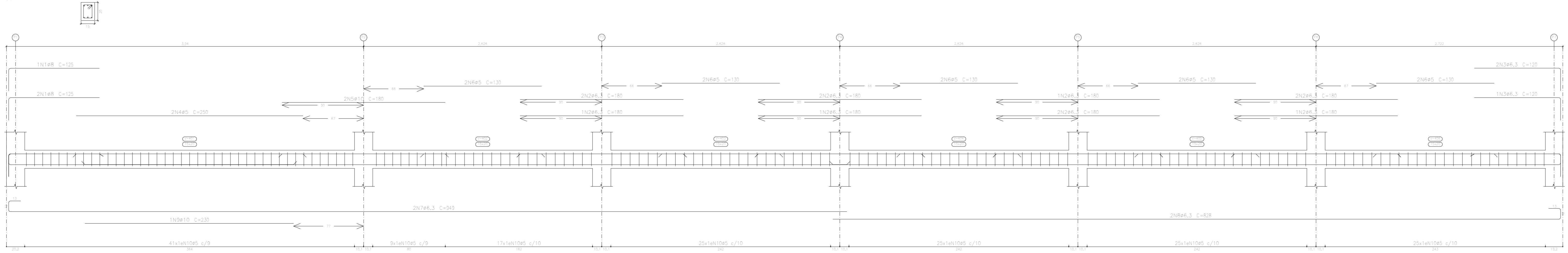
**Piso 5**  
 Desenho de vigas  
 Concreto: C25, em geral  
 Aço das barras: CA-50 e CA-60  
 Escala vigas 1:20  
 Escala seções 1:20  
 Escala aberturas 1:20

Resumo Aço	Comp. total (m)	Peso+10% (kg)	Total
CA-50	105,1	28	28
CA-60	183,6	32	32
<b>Total</b>		<b>64</b>	

**Piso 6**  
 Desenho de vigas  
 Concreto: C25, em geral  
 Aço das barras: CA-50 e CA-60  
 Escala vigas 1:20  
 Escala seções 1:20  
 Escala aberturas 1:20

Resumo Aço	Comp. total (m)	Peso+10% (kg)	Total
CA-50	27,9	8	8
CA-60	64,2	11	11
<b>Total</b>		<b>25</b>	

Elemento	Pos.	Diam.	Q.	Esquema (cm)	Comp. total (cm)	Peso+10% (kg)	Total (kg)	
V-5	1	ø6,3	1	[Diagram]	250	250	0,8	
	2	ø6,3	2	[Diagram]	310	420	1,5	
	3	ø5	175	[Diagram]	180	1800	2,8	
	4	ø6,3	15	[Diagram]	170	1170	2,8	
	5	ø5	2	[Diagram]	220	620	0,3	
	6	ø6,3	2	[Diagram]	1040	2080	5,1	
	7	ø6,3	2	[Diagram]	811	1622	4,0	
	8	ø5	161	[Diagram]	58	9338	14,7	
Total+10%							154	207
V-1	1	ø8	3	[Diagram]	125	375	1,5	
	2	ø6,3	12	[Diagram]	180	2160	5,1	
	3	ø6,3	3	[Diagram]	120	360	0,9	
	4	ø5	250	[Diagram]	130	3250	5,0	
	5	ø10	2	[Diagram]	180	360	2,2	
	6	ø5	10	[Diagram]	130	1300	2,0	
	7	ø6,3	2	[Diagram]	99	198	0,8	
	8	ø6,3	2	[Diagram]	628	1256	4,1	
	9	ø10	1	[Diagram]	230	230	1,4	
	10	ø5	187	[Diagram]	58	8884	15,2	
Total+10%							32,0	19,8
V-2	1	ø6,3	2	[Diagram]	170	340	1,3	
	2	ø6,3	2	[Diagram]	180	360	1,4	
	3	ø6,3	2	[Diagram]	115	230	0,8	
	4	ø5	2	[Diagram]	120	240	0,8	
	5	ø5	4	[Diagram]	130	520	1,2	
	6	ø6,3	2	[Diagram]	130	260	0,8	
	7	ø6,3	2	[Diagram]	1095	2190	5,4	
	8	ø5	98	[Diagram]	58	5684	8,9	
Total+10%							11,8	11,8
V-3	1	ø6,3	3	[Diagram]	170	510	1,9	
	2	ø6,3	3	[Diagram]	180	540	2,0	
	3	ø6,3	4	[Diagram]	90	360	0,9	
	4	ø5	2	[Diagram]	140	280	0,9	
	5	ø5	4	[Diagram]	130	520	1,3	
	6	ø5	2	[Diagram]	160	320	0,9	
	7	ø6,3	2	[Diagram]	1070	2140	5,2	
	8	ø6,3	2	[Diagram]	352	704	1,0	
	9	ø5	123	[Diagram]	58	7134	11,2	
Total+10%							44,2	14,2
V-1	1	ø8	3	[Diagram]	125	375	1,5	
	2	ø6,3	12	[Diagram]	180	2160	5,1	
	3	ø5	2	[Diagram]	220	440	0,8	
	4	ø10	2	[Diagram]	180	360	2,2	
	5	ø5	8	[Diagram]	130	1040	1,8	
	6	ø5	2	[Diagram]	160	320	0,8	
	7	ø6,3	2	[Diagram]	90	180	0,4	
	8	ø6,3	2	[Diagram]	340	680	0,8	
	9	ø6,3	2	[Diagram]	628	1256	4,1	
	10	ø6,3	2	[Diagram]	230	460	1,1	
	11	ø5	147	[Diagram]	58	8484	15,2	
Total+10%							21,1	19,0
V-1	1	ø6,3	1	[Diagram]	130	130	0,3	
	2	ø10	1	[Diagram]	140	140	0,3	
	3	ø6,3	3	[Diagram]	180	540	1,0	
	4	ø8	2	[Diagram]	120	240	1,0	
	5	ø5	2	[Diagram]	250	500	0,8	
	6	ø8	2	[Diagram]	180	360	1,4	
	7	ø5	2	[Diagram]	130	260	0,8	
	8	ø5	2	[Diagram]	160	320	0,8	
	9	ø6,3	2	[Diagram]	90	180	0,5	
	10	ø6,3	2	[Diagram]	974	1948	4,8	
	11	ø10	1	[Diagram]	240	240	1,5	
	12	ø5	93	[Diagram]	58	5334	8,4	
Total+10%							12,0	11,0
ø6,3: 80,1							0,5	
ø8: 6,1							0,5	
ø10: 9,0							0,5	
Total							97,2	97,2



**PROJETO DO MURO DE ARRIMO E DIVISA DO CMEI**

RESPONSÁVEL TÉCNICO: \_\_\_\_\_

FLAVIO L. GRECO SANTOS  
 CREA: 64.880/D

PROPRIETÁRIO: \_\_\_\_\_

PREFEITURA MUNICIPAL DE IGARATINGA  
 CNPJ: 16.313.825/0001-21

FOLHA: 05/06 ASSUNTO: **MURO DE ARRIMO E DIVISA**

CONTEM: LOCAL: AV. PROF. FRANCISCO A. FRANCO DISTRITO DE ANTUNES

Ocupação: ATIVIDADE EDUCACIONAL MUNICÍPIO: IGARATINGA

VIGAS: PROPRIETÁRIO: PREFEITURA MUNICIPAL DE IGARATINGA CNPJ: 16.313.825/0001-21

RESP. TÉCNICO: FLAVIO L. GRECO SANTOS CREA: 64.880/D

ÁREA EXISTENTE: 1.051,73 m² ÁREA A CONSTRUIR: \_\_\_\_\_ ÁREA TOTAL: \_\_\_\_\_

DESENHO: FLAVIO L. GRECO SANTOS ÚLTIMA REVISÃO: 30/09/2021

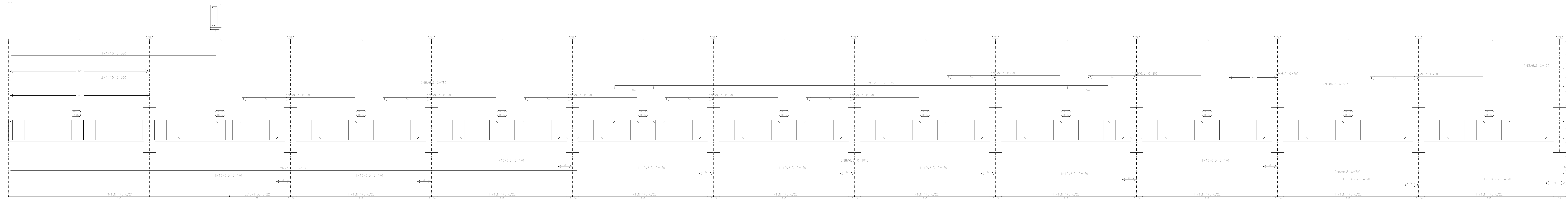


Fig. 2  
 Desenho de vigas  
 Concreto: C25, em geral  
 Aço dos bornos: CA-50 e CA-60  
 Escala vigas 1:20  
 Escala seções 1:20  
 Escala aberturas 1:20

Elemento	Pos.	Dim.	Q.	Esquema (cm)	Comp. (cm)	Vol. (m³)	CA-50 (kg)	CA-60 (kg)
V. 2	1	40	20		39	138	22	
	2	40	20		39	138	22	
	3	40	20		121	381	63	
	4	40	20		39	138	22	
	5	40	20		39	138	22	
	6	40	20		100	320	53	
	7	40	20		100	320	53	
	8	40	20		70	225	37	
	9	40	20		70	225	37	
	10	40	20		100	320	53	
	11	40	20		100	320	53	
	12	40	20		39	138	22	
					1043x100	451	22,8	
					80	21,3	2,2	
					80	21,3	2,2	
					160	21,3	2,2	

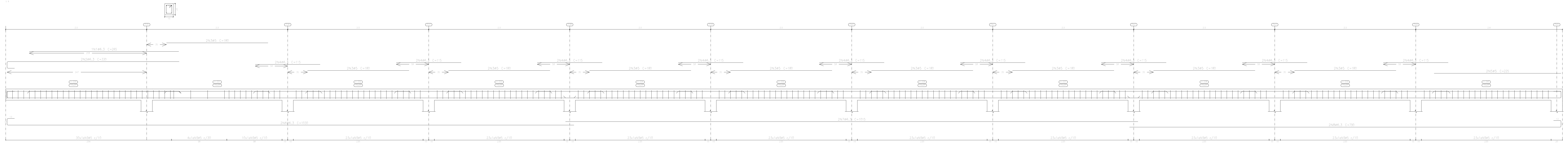


Fig. 3  
 Desenho de vigas  
 Concreto: C25, em geral  
 Aço dos bornos: CA-50 e CA-60  
 Escala vigas 1:20  
 Escala seções 1:20  
 Escala aberturas 1:20

Elemento	Pos.	Dim.	Q.	Esquema (cm)	Comp. (cm)	Vol. (m³)	CA-50 (kg)	CA-60 (kg)
V. 3	1	40	20		39	138	22	
	2	40	20		39	138	22	
	3	40	20		100	320	53	
	4	40	20		119	381	63	
	5	40	20		100	320	53	
	6	40	20		100	320	53	
	7	40	20		100	320	53	
	8	40	20		100	320	53	
	9	40	20		100	320	53	
	10	40	20		100	320	53	
	11	40	20		100	320	53	
	12	40	20		39	138	22	
					100x100	21,3	2,2	
					80	21,3	2,2	
					80	21,3	2,2	
					160	21,3	2,2	

**PROJETO DO MURO DE ARRIMO E DIVISA DO CMEI**

RESPONSÁVEL TÉCNICO: FLÁVIO L. GRECO SANTOS  
 CREA 84.880/D

PROPRIETÁRIO: PREFEITURA MUNICIPAL DE IGARATINGA  
 CNPJ 16.313.825/0001-21

FOLHA: 06/06 ASSUNTO: **MURO DE ARRIMO E DIVISA**

CONTÉM:  
 LOCAL: AV. PROF. FRANCISCO A. FRANCO DISTRITO DE ANTUNAS  
 COORDENADA ATIVIDADE EDUCACIONAL: MUNICÍPIO IGARATINGA  
 PROPRIETÁRIO: PREFEITURA MUNICIPAL DE IGARATINGA CNPJ 16.313.825/0001-21  
 RESP. TÉCNICO: FLÁVIO L. GRECO SANTOS CREA 84.880/D  
 ÁREA EXISTENTE: 1.051,75 m² ÁREA A CONSTRUIR: \_\_\_\_\_ ÁREA TOTAL: \_\_\_\_\_  
 DESENHO: FLÁVIO L. GRECO SANTOS ÚLTIMA REVISÃO: 30/06/2021