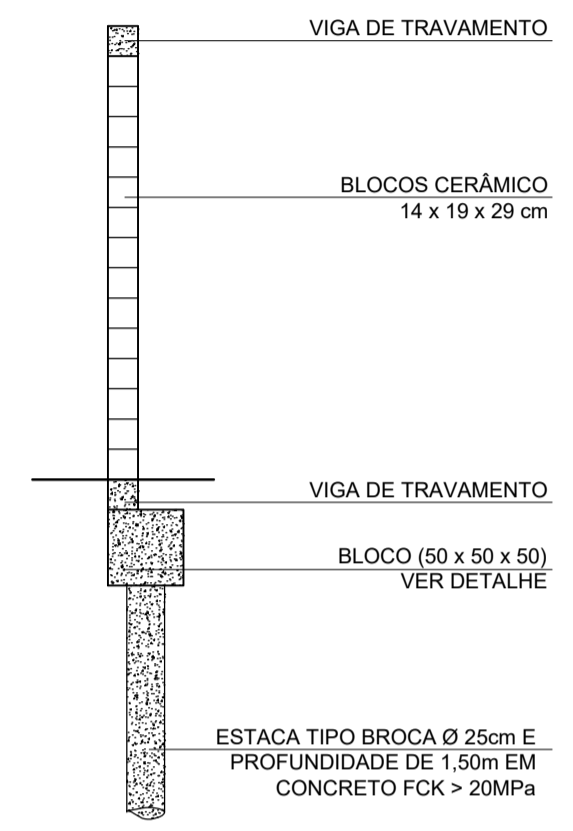
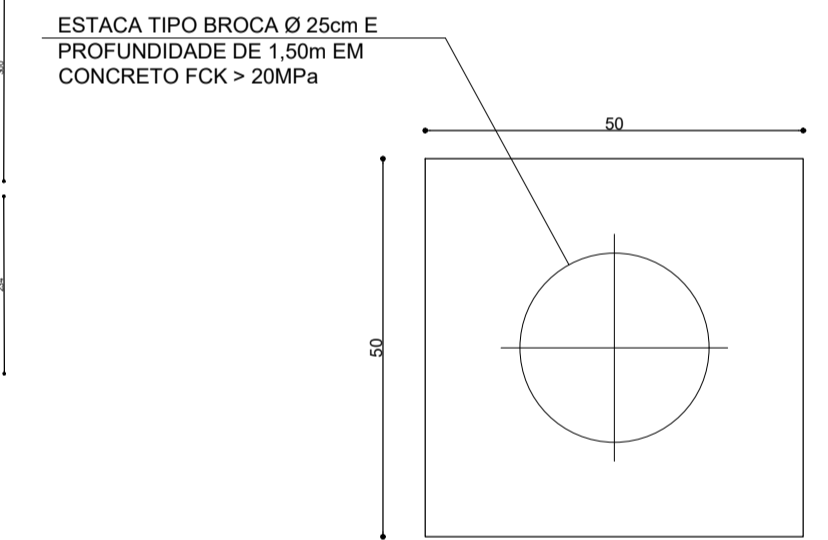


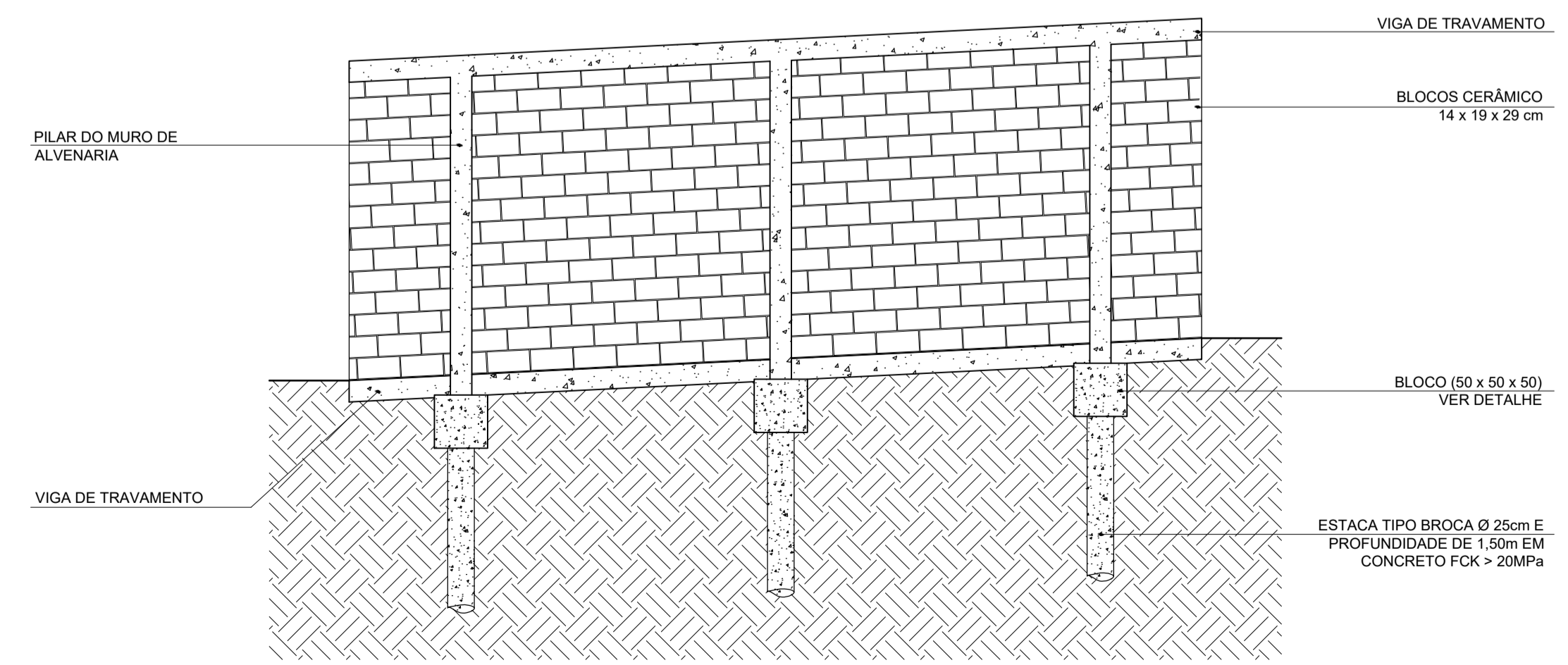
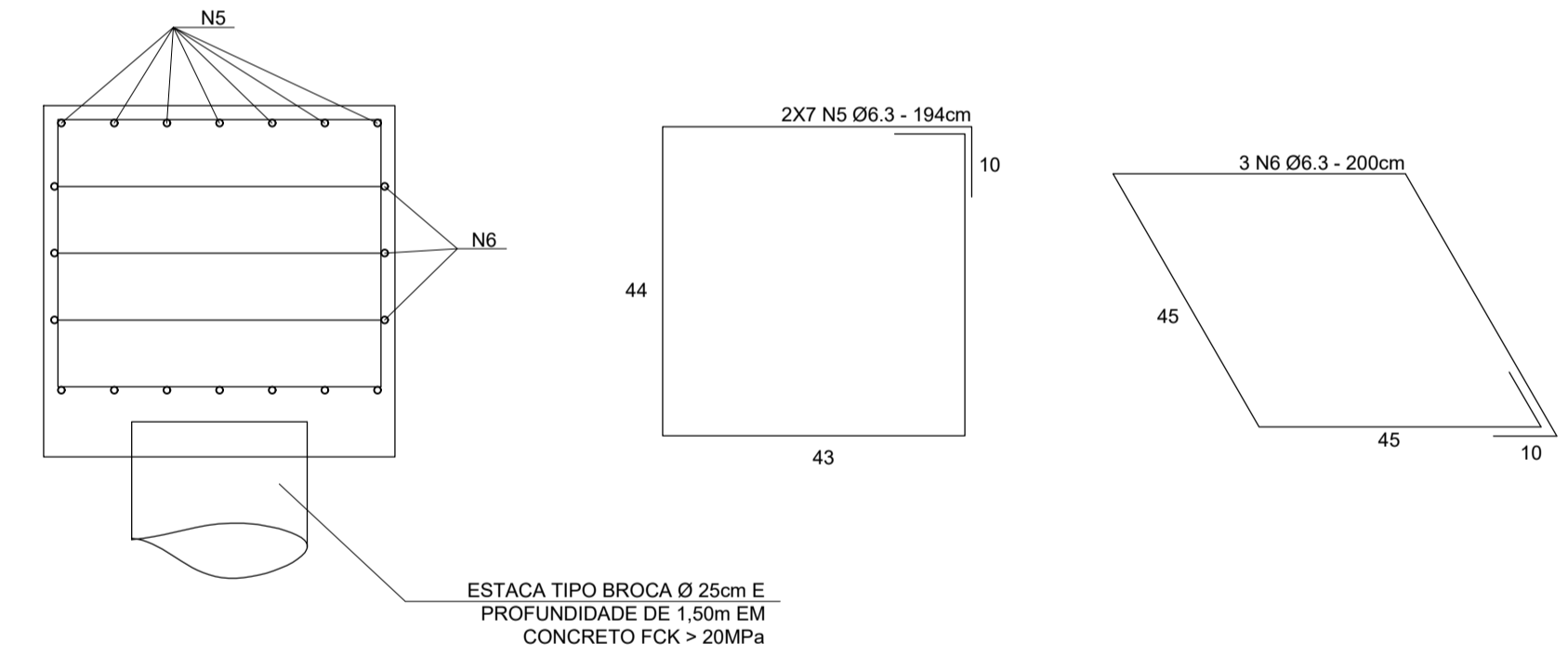
RESUMO AÇO	NOMECLATURA	COMP. TOTAL (M)	PESO (KG)
CA 50 Ø10.0	N1	308,00	190,00
CA 60 Ø5.0	N2	218,00	34,00
CA 50 Ø10.0	N3	520,00	321,00
CA 60 Ø5.0	N4	429,00	66,00
CA 50 Ø6.3	N5	598,00	147,00
CA 50 Ø6.3	N6	132,00	32,00
CA 50 Ø10.0	N7	209,00	129,00
CA 60 Ø5.0	N8	165,00	25,00
TOTAL			944,00



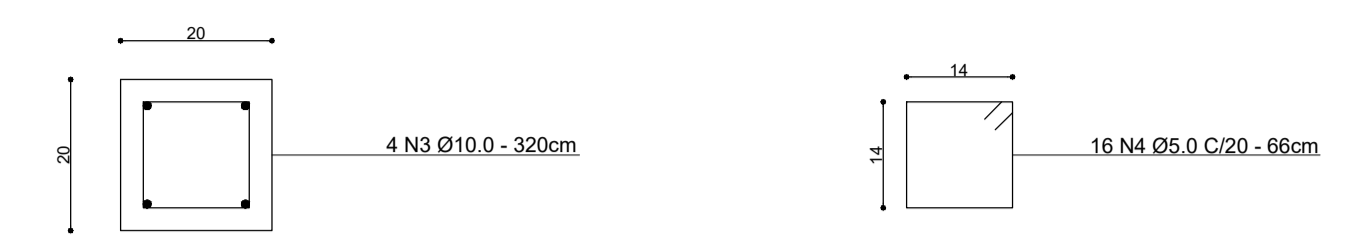
**MURO
ARMAÇÃO DE VIGAS E PILARES**
ESCALA 1/50



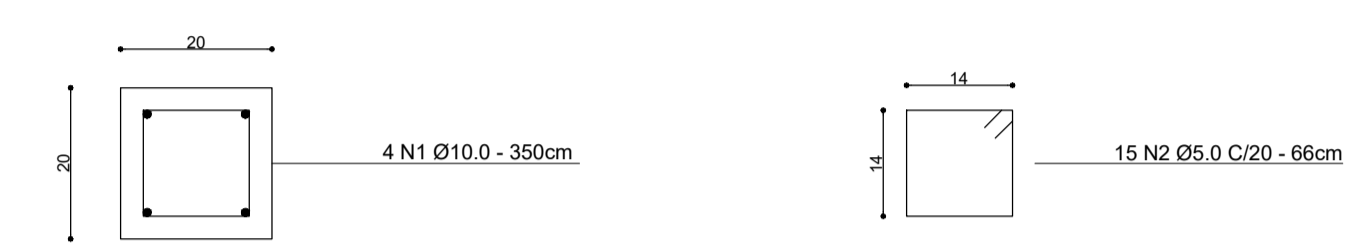
DETALHE BLOCO
ESCALA 1/10



DETALHE 01
ESCALA 1/50

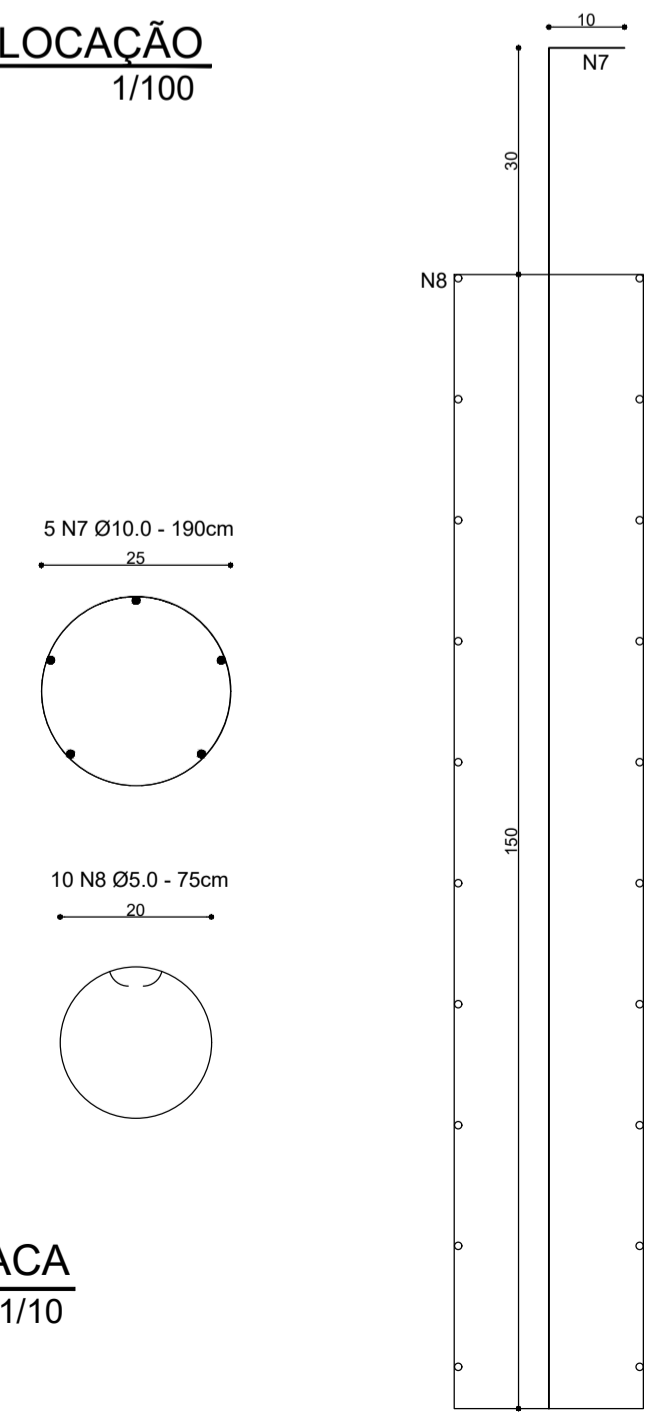


DETALHE DAS VIGAS DE TRAVAMENTO
ESCALA 1/10



DETALHE DOS PILARES
ESCALA 1/10

PLANTA DE LOCAÇÃO
ESCALA 1/100



DETALHE ESTACA
ESCALA 1/10

APROVAÇÕES:

Empreendimento: Centro de Referência de Assistência Social – CRAS
Proprietário: Prefeitura Municipal de Igaratinga – MG
End. da Obra: Rua Deraldo Nunes, s/nº, Lote 08, Quadra 79, Centro, Igaratinga–MG

PROPRIETÁRIO: PREFEITURA MUNICIPAL DE IGARATINGA – MG
CNPJ : 18.313.825/0001-21

AUTOR DO PROJETO: FLÁVIO LUCAS GRECO SANTOS
Engenheiro Civil
CREA: 64.880 D

RESPONSÁVEL TÉCNICO: FLÁVIO LUCAS GRECO SANTOS
Engenheiro Civil
CREA: 64.880 D

ÁREAS:
Terreno: 648 M²
Construção: 199,98 M²

Desenho:
Escala: INDICADA
Data: 17/03/2021

Revisão:
0

PRANCHA:

CONTEUDO:
PROJETO DE FUNDAÇÃO
DO MURO DE DIVISA

