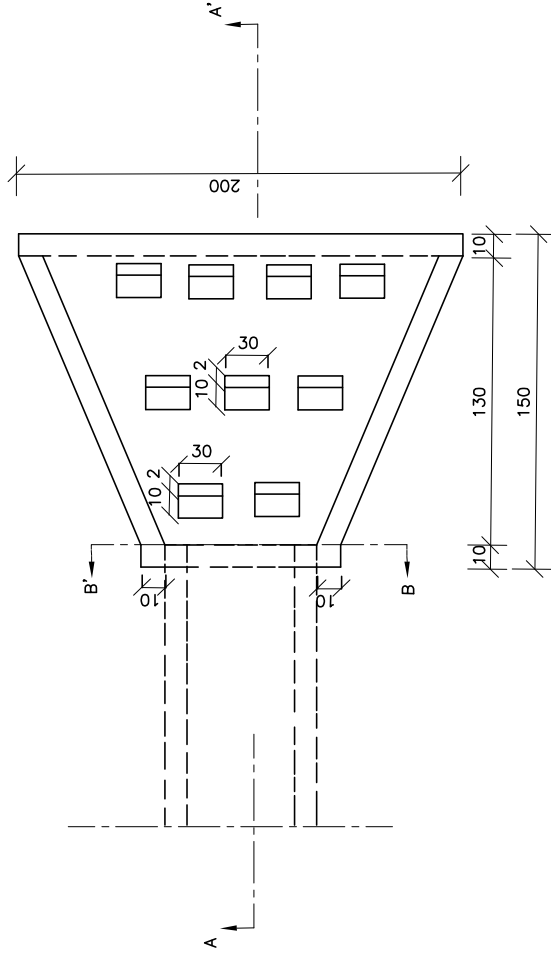
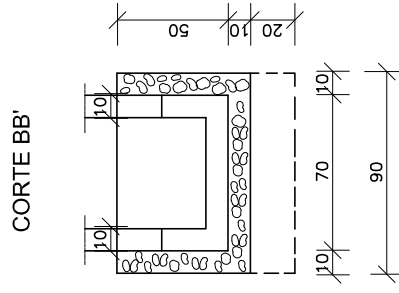
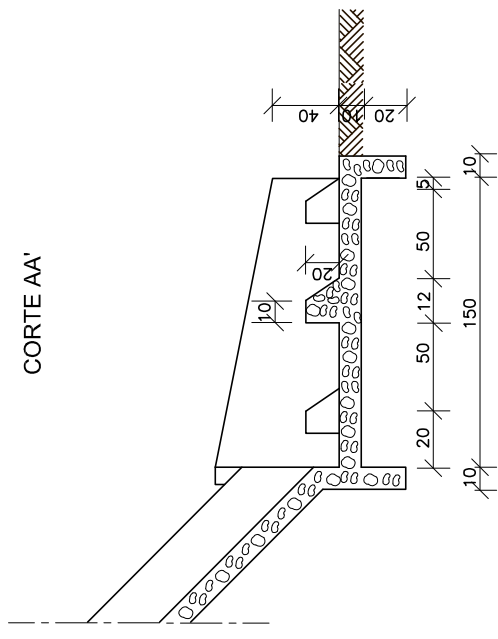


# DISSIPADORES DE ENERGIA - (III) APLICÁVEIS A DESCIDAS D'ÁGUA DE ATERROS TIPO RÁPIDO - DED - 01



CONSUMOS MÉDIOS PARA UMA UNIDADE	
CONCRETO $f_{ck} \geq 15MPa$	0,40m <sup>3</sup>
FORMAS	4,35m <sup>2</sup>
ESCAVAÇÃO	0,70m <sup>3</sup>
APILOAMENTO	0,35m <sup>3</sup>

Notas:  
1- Dimensões em cm;  
2- Os dentes serão fundidos simultaneamente com a soleira, formando conjunto monolítico.

MT

DEPARTAMENTO NACIONAL DE INFRA-ESTRUTURA DE TRANSPORTES - DNIT

IPR

DISSIPADORES DE ENERGIA - (III)

APLICÁVEIS A DESCIDAS D'ÁGUA DE ATERROS TIPO RÁPIDO - DED-01

ALBUM DE PROJETOS-TIPO DE DISPOSITIVOS DE DRENAGEM

DESENHO  
1.20