

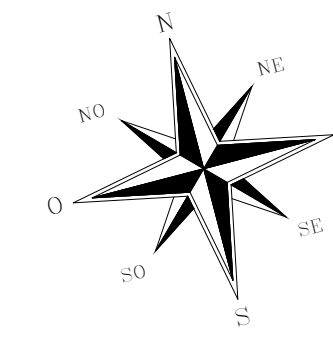
RUA N. SENHORA APARECIDA

1197

2080

4463

1692



1) NORMAS TÉCNICAS DE REFERÊNCIA (OBRIGATÓRIAS):

NBR 9971	ELEMENTOS DE FIXAÇÃO DOS COMPONENTES DA ESTRUTURA METÁLICA
EB-1742/86	ÁÇOS PARA PERFIS LAMINADOS, CHAPAS GROSSAS E BARRAS USADAS EM ESTRUTURAS FIXAS
NBR 6152	MATERIAL METÁLICO - DETERMINAÇÃO DAS PROPRIEDADES MECÂNICAS À TRAÇÃO
NBR 6153	PRODUTO METÁLICO - ENSAIO DE DOBRAMENTO SEMIGUIADO
NBR 8800	PROJETO E EXECUÇÃO DE ESTRUTURA DE AÇO PARA EDIFÍCIOS - MÉTODOS DOS ESTADOS LIMITES
NB 14367	CÁLCULO DAS ESTRUTURAS DE AÇO CONSTITUÍDAS POR PERFIS LEVES.
NBR 6355	PERFIS ESTRUTURAIS DE AÇO FORMADOS A FRIO
NBR 5884	PERFIS ESTRUTURAIS SOLDADOS DE AÇO

CALÇADA A SER ACRESCIDA

AREA CIMENTADA

QUADRA

ARQUIBANCADA

TERRENO VIZINHO (PASTO)

TERRENO VIZINHO (EDIFICAÇÃO)

OBSERVAÇÕES:

- 1 - A LISTA DE MATERIAL É APENAS INDICATIVA, SENDO A RESPONSABILIDADE DO FORNECEDOR A VERIFICAÇÃO DA MESMA, PARA ELABORAR SUA PROPOSTA DE PREÇO.
- 2 - TODAS AS MEDIDAS DEVERÃO SER CONFIRMADAS NA OBRA, SENDO RESPONSABILIDADE DO FABRICANTE, A VERIFICAÇÃO DAS DIMENSÕES DO PROJETO ANTES DA FABRICAÇÃO.
- 3 - AS COTAS PREVALECEM SOBRE A ESCALA.

OBSERVAÇÕES E CARIMBOS:



PREFEITURA MUNICIPAL DE IGARATINGA

COBERTURA DA QUADRA DE LIMAS

ENDEREÇO: RUA NOSSA SENHORA APARECIDA

BAIRRO: DISTRITO DE LIMAS
IGARATINGA / MG

CEP:35695-000

RESPONSÁVEL TÉCNICO:

FLÁVIO L. GRECO S.

CREA-MG: 64.880/D

ESCALA: 1 / 100

DATA: 11/05/2022

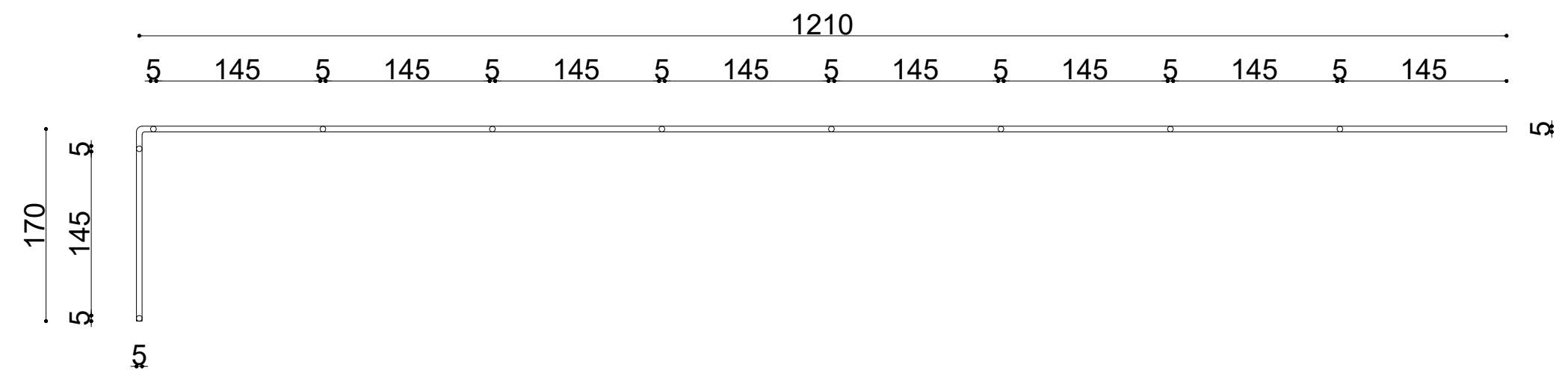
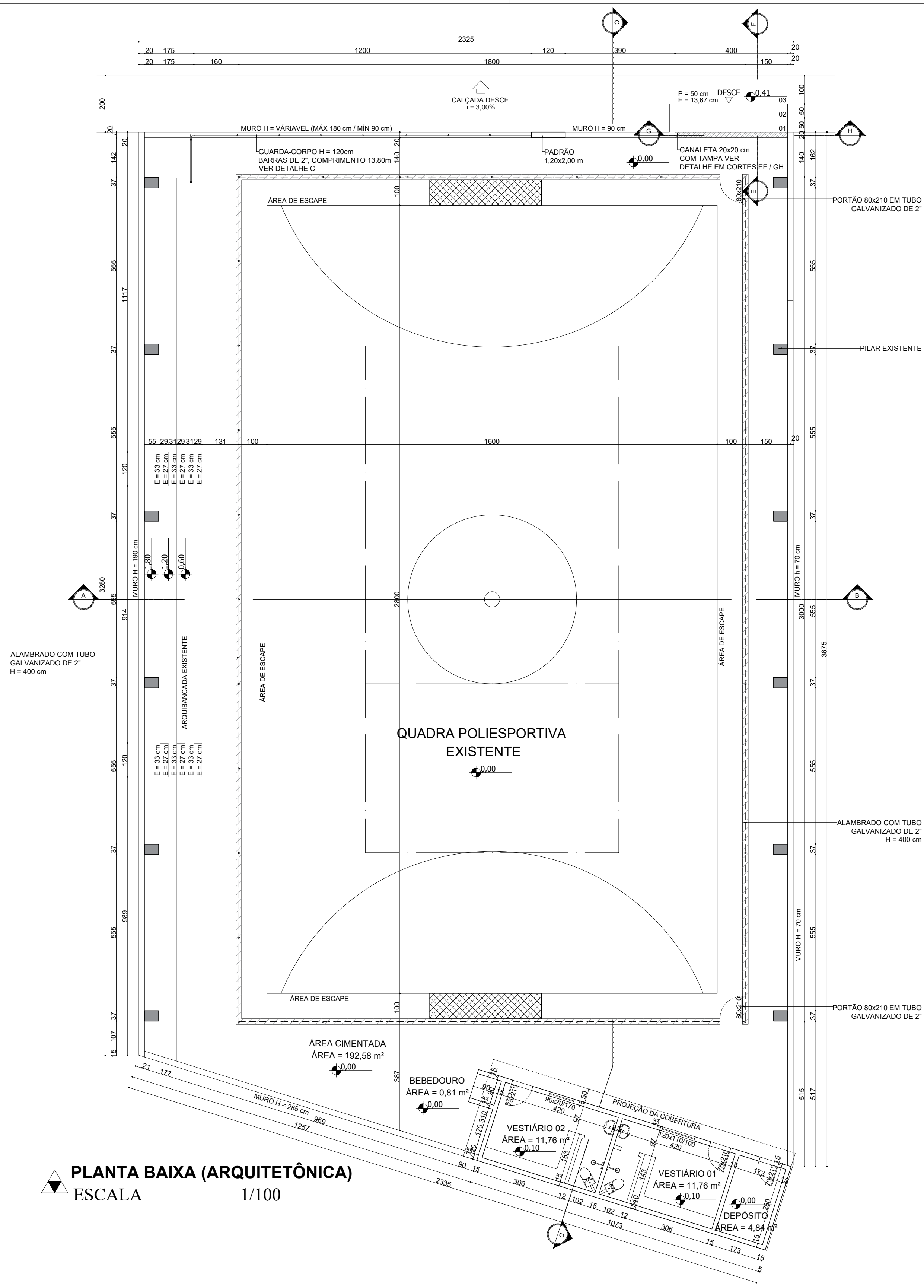
FOLHA 01 / 04

PLANTA DE LOCAÇÃO E SITUAÇÃO
ESCALA 1/100

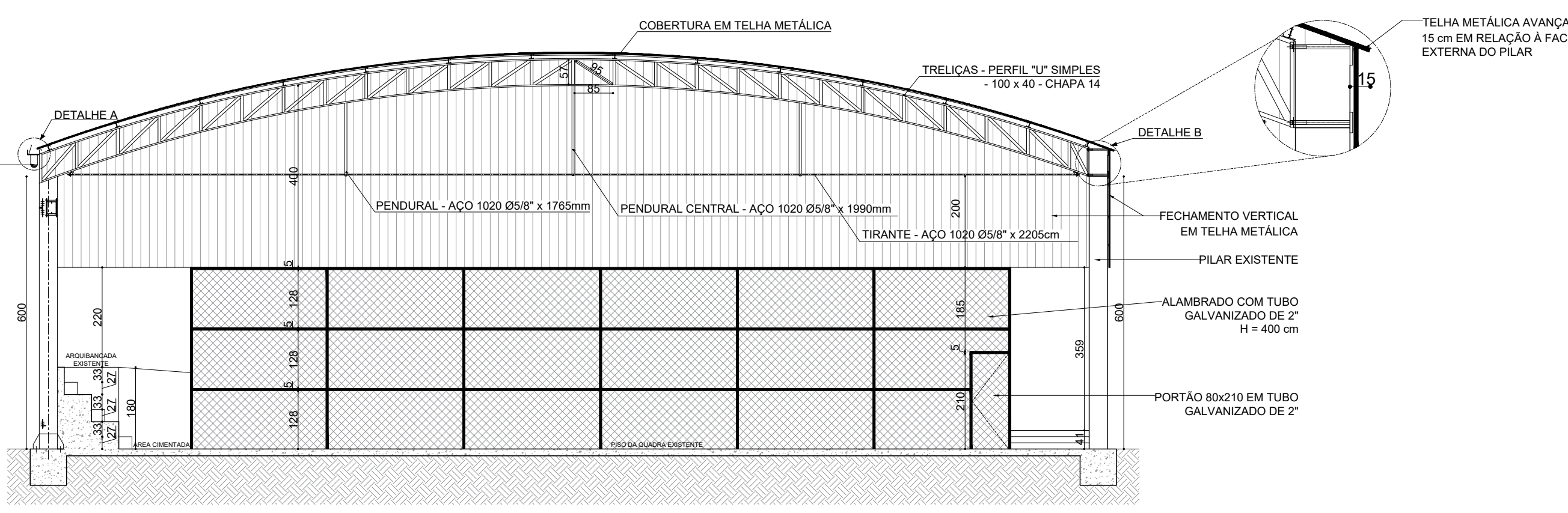
AREA CIMENTADA

VESTIÁRIOS

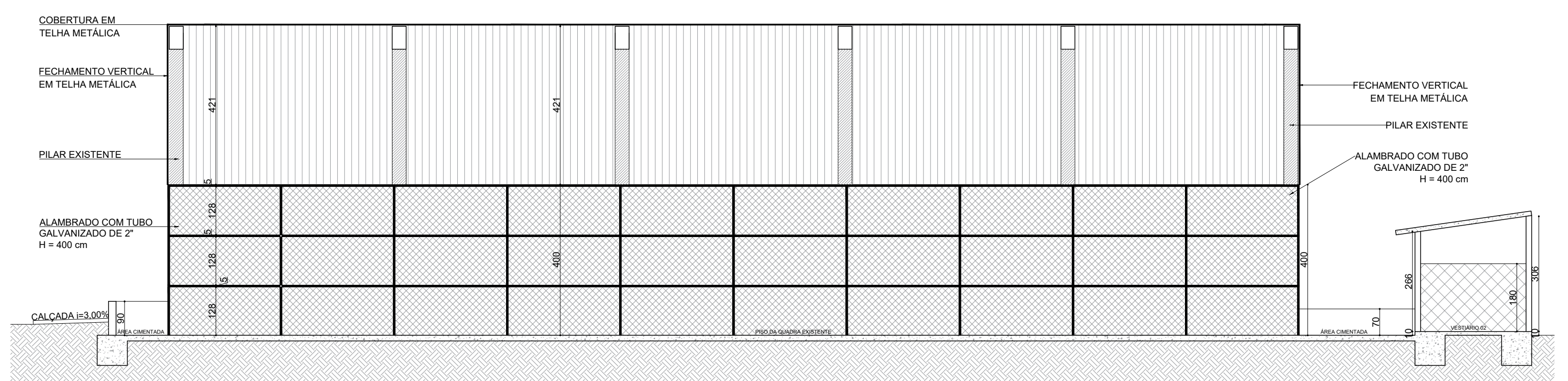
TERRENO VIZINHO (EDIFICAÇÃO)



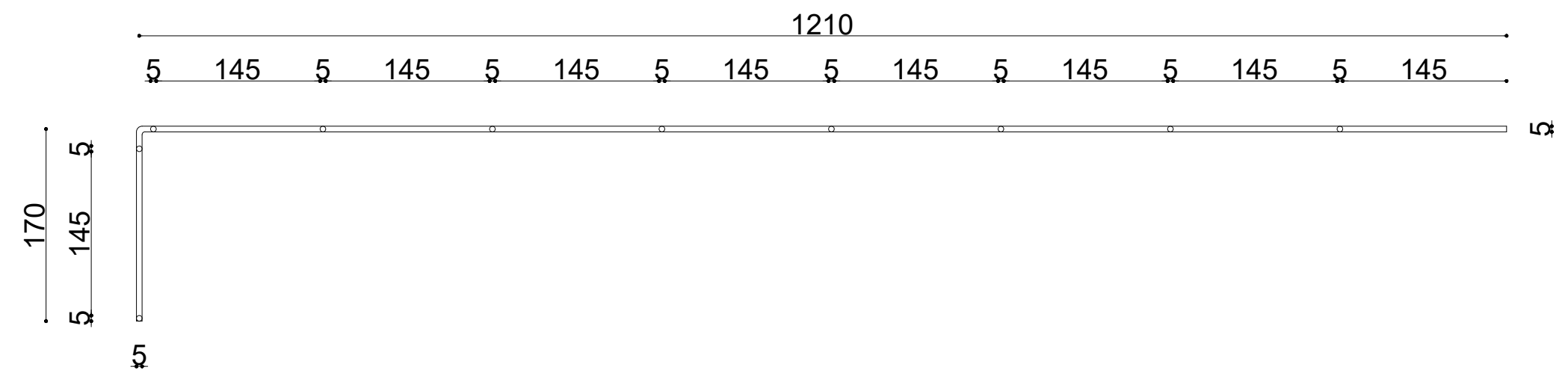
CORTE AB
ESCALA 1/100



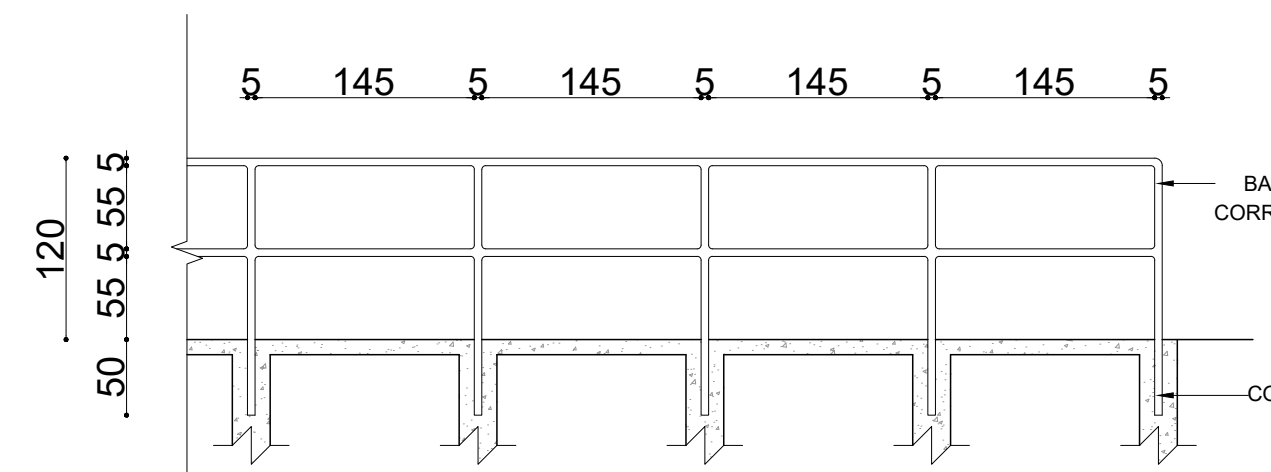
CORTE CD
ESCALA 1/100



DETALHE C - VISTA SUPERIOR CORRIMÃO
ESCALA 1/50



DETALHE C - VISTA FRONTAL CORRIMÃO
ESCALA 1/50



QUADRO DE MATERIAL						
	MATERIAL			METROS	KG / M	TOTAL KG
	TIPO	DIMENSÃO	ESPESSURA			
TESOURA	"U" SIMPLES	100 X 40	2,00 mm	261,27	2,75	718,50
TERÇA	"U" ENRIG.	100 X 50 X 20	2,00 mm	210,00	3,27	686,70
TIRANTE	BARRA RED.	Ø5/8"		82,71	1,56	129,02
CONTRAV.	BARRA RED.	Ø1/2"		367,74	0,99	364,06

OBSERVAÇÕES E CARIMBOS:



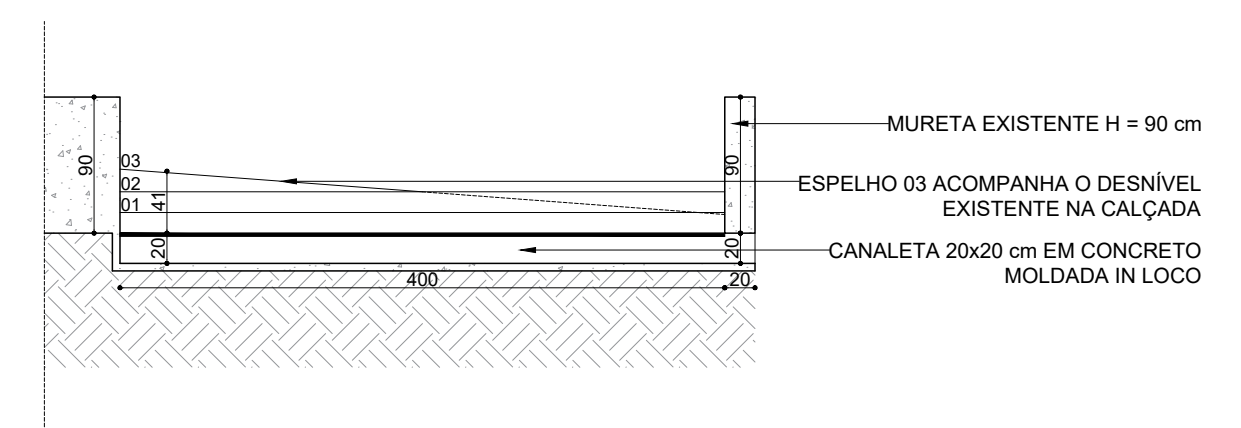
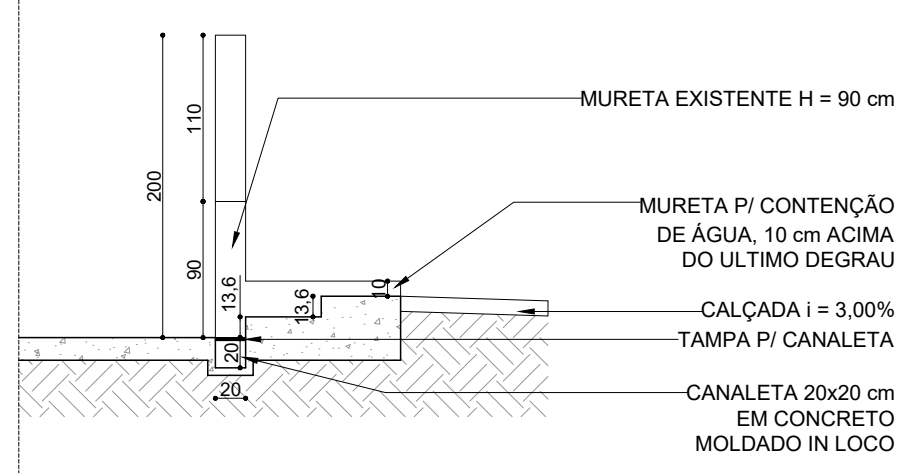
PREFEITURA MUNICIPAL DE IGARATINGA

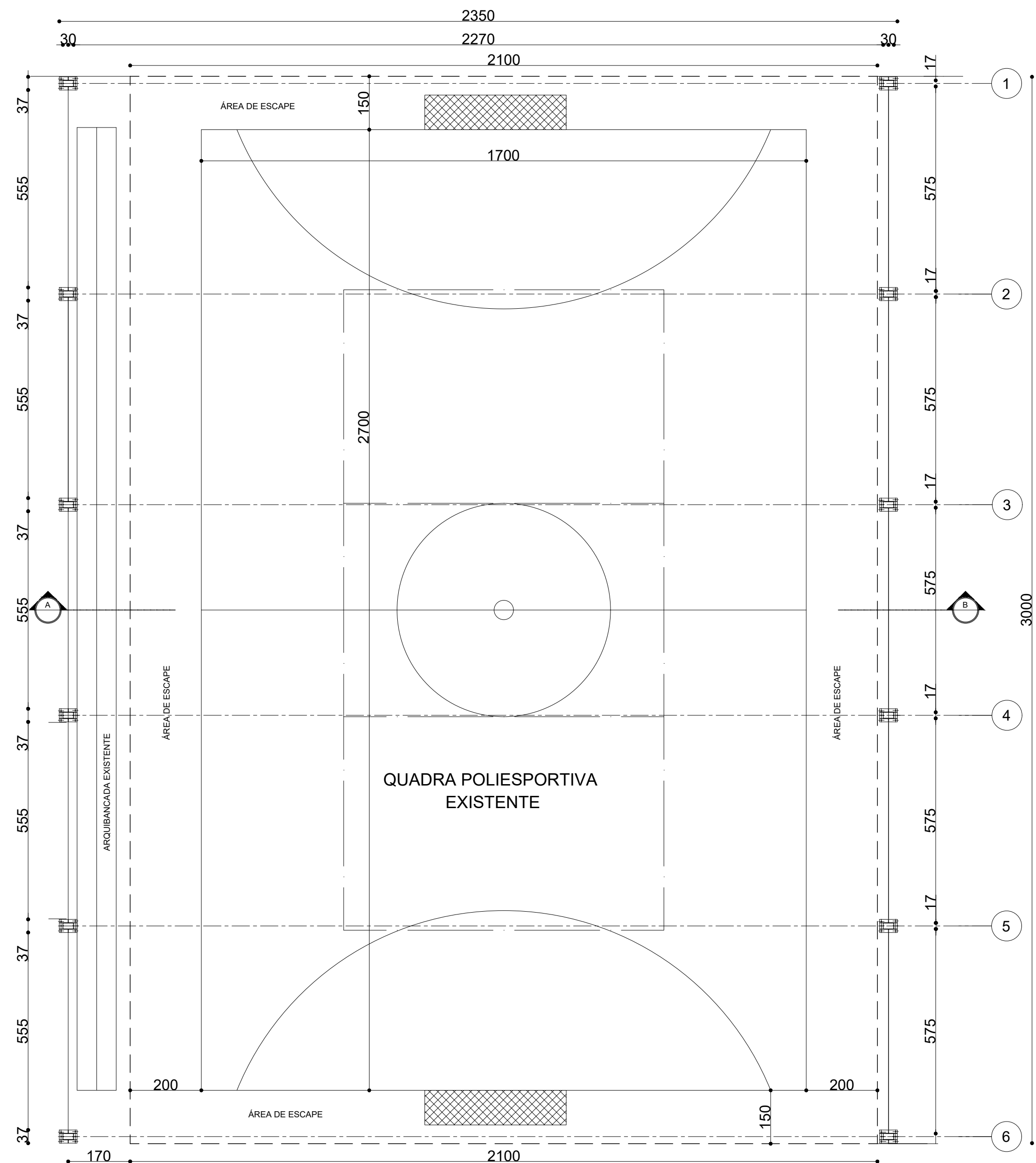
COBERTURA DA QUADRA DE LIMAS

ENDEREÇO: RUA NOSSA SENHORA APARECIDA	
BAIRRO: DISTRITO DE LIMAS	CEP: 35695-000
IGARATINGA / MG	
RESPONSÁVEL TÉCNICO:	
FLÁVIO L. GRECO S.	CREA-MG: 64.880/D
ESCALA: 1 / 100	DATA: 11/05/2022
	FOLHA 02 / 04

OBSERVAÇÕES:

- 1 - A LISTA DE MATERIAL É APENAS INDICATIVA, SENDO A RESPONSABILIDADE DO FORNECEDOR A VERIFICAÇÃO DA MESMA, PARA ELABORAR SUA PROPOSTA DE PREÇO.
- 2 - TODAS AS MEDIDAS DEVERÃO SER CONFIRMADAS NA OBRA, SENDO RESPONSABILIDADE DO FABRICANTE, A VERIFICAÇÃO DAS DIMENSÕES DO PROJETO ANTES DA FABRICAÇÃO.
- 3 - AS COTAS PREVALECEM SOBRE A ESCALA.





PLANTA BAIXA (ESTRUTURAL)
ESCALA 1/100

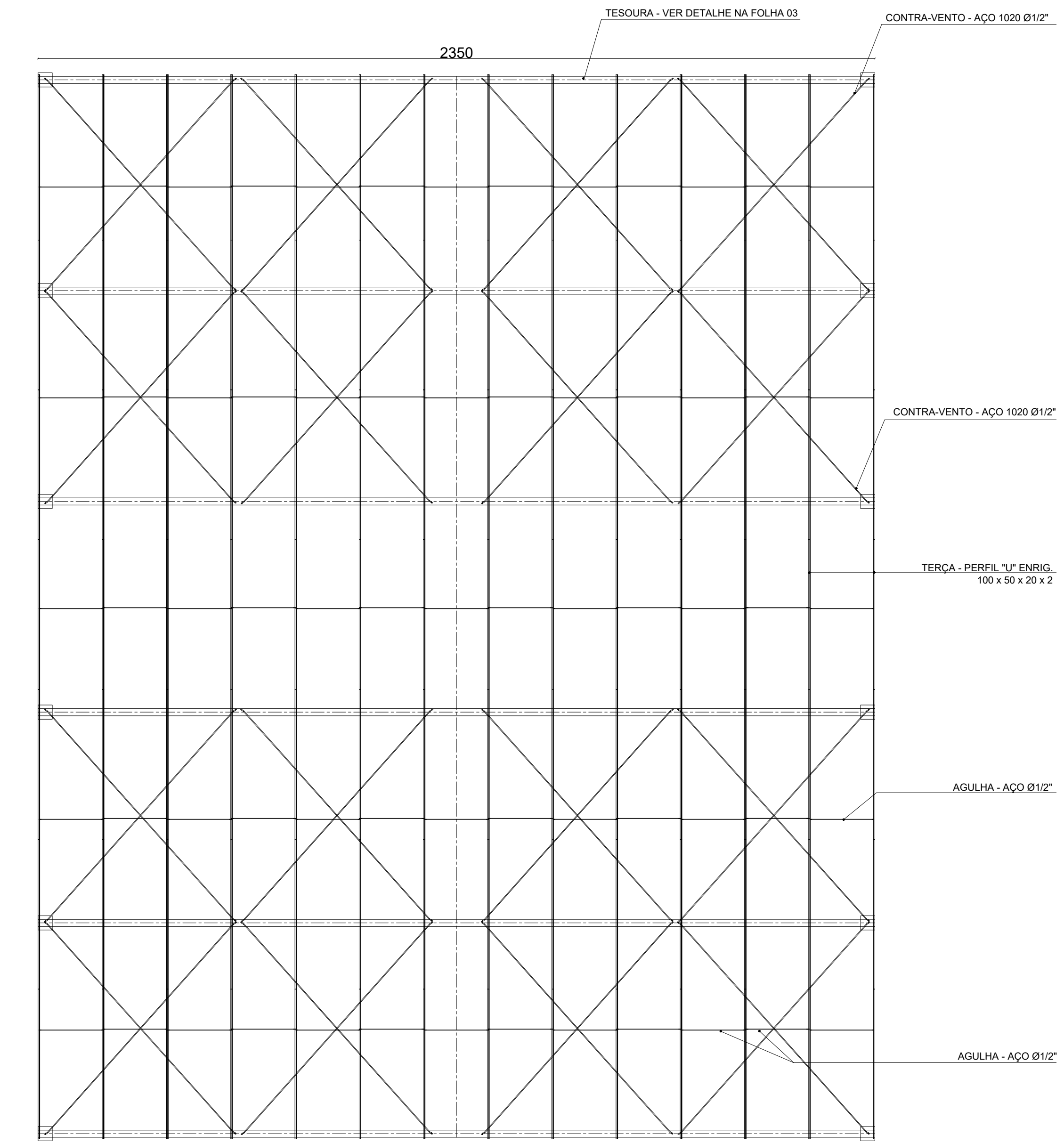
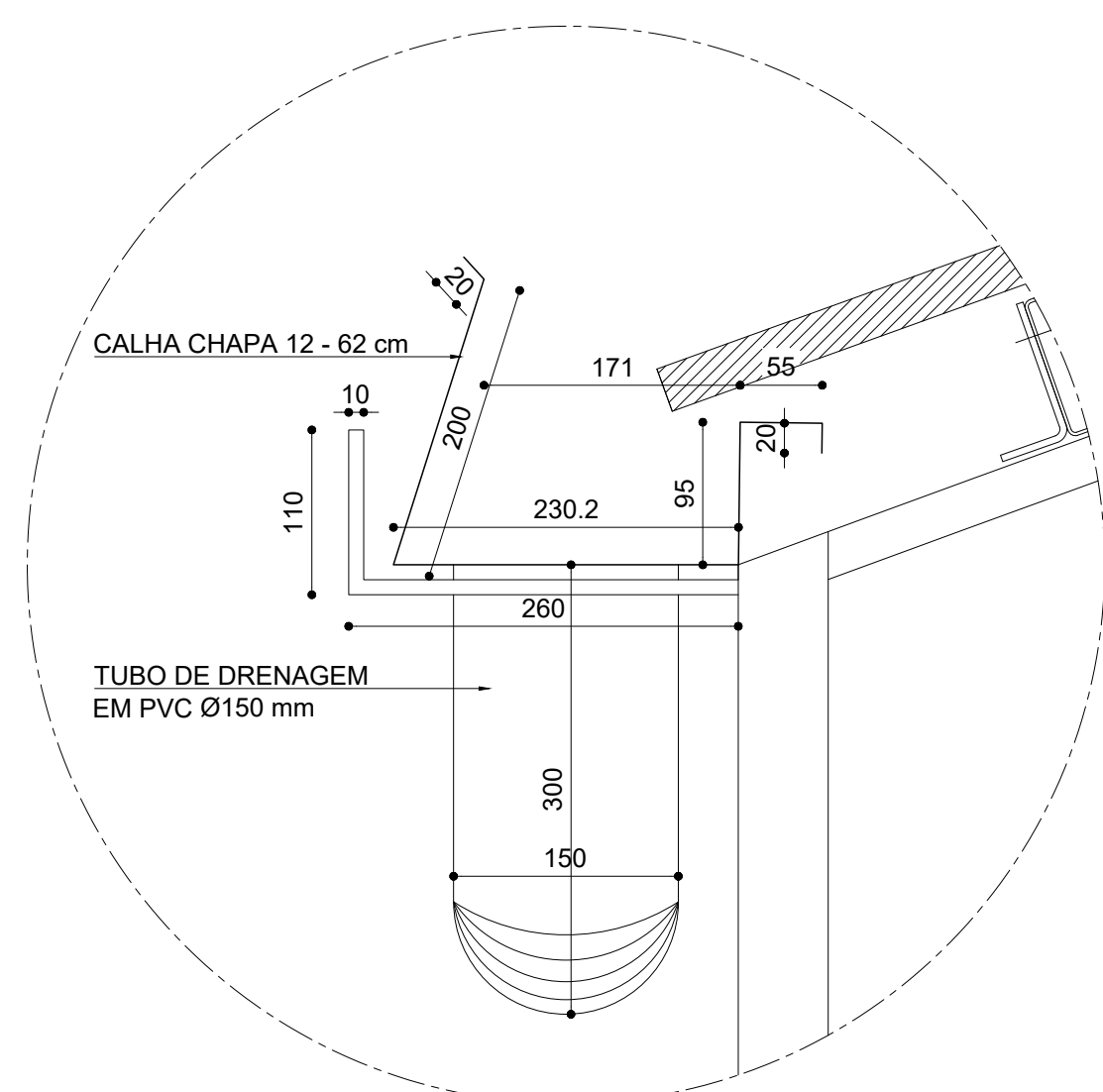
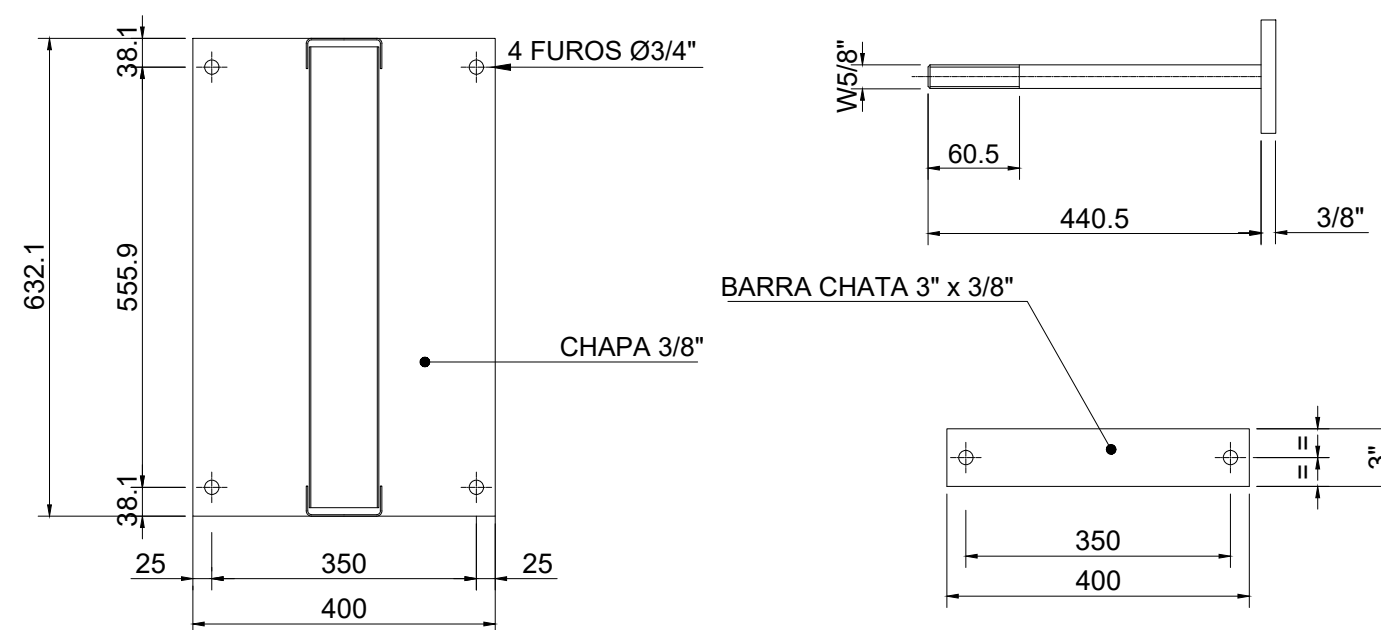


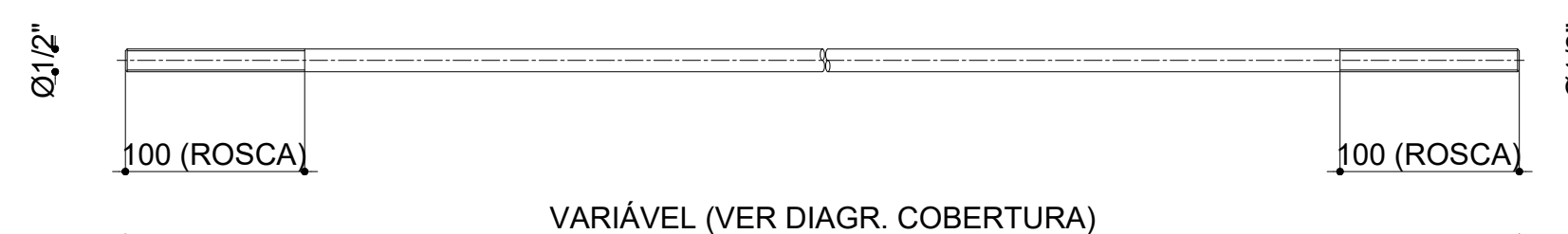
DIAGRAMA DA COBERTURA
ESCALA 1/100



DETALHE A - CALHA



DETALHE B



DETALHE CONTRAVENTO HORIZONTAL E AGULHA

OBSERVAÇÕES:

- 1 - A LISTA DE MATERIAL É APENAS INDICATIVA, SENDO A RESPONSABILIDADE DO FORNECEDOR A VERIFICAÇÃO DA MESMA, PARA ELABORAR SUA PROPOSTA DE PREÇO.
- 2 - TODAS AS MEDIDAS DEVERÃO SER CONFIRMADAS NA OBRA, SENDO RESPONSABILIDADE DO FABRICANTE, A VERIFICAÇÃO DAS DIMENSÕES DO PROJETO ANTES DA FABRICAÇÃO.
- 3 - AS COTAS PREVALECEM SOBRE A ESCALA.

OBSERVAÇÕES E CARIMBOS:



PREFEITURA MUNICIPAL DE IGARATINGA

COBERTURA DA QUADRA DE LIMAS

ENDEREÇO: RUA NOSSA SENHORA APARECIDA

BAIRRO: DISTRITO DE LIMAS
IGARATINGA / MG

CEP: 35695-000

RESPONSÁVEL TÉCNICO:

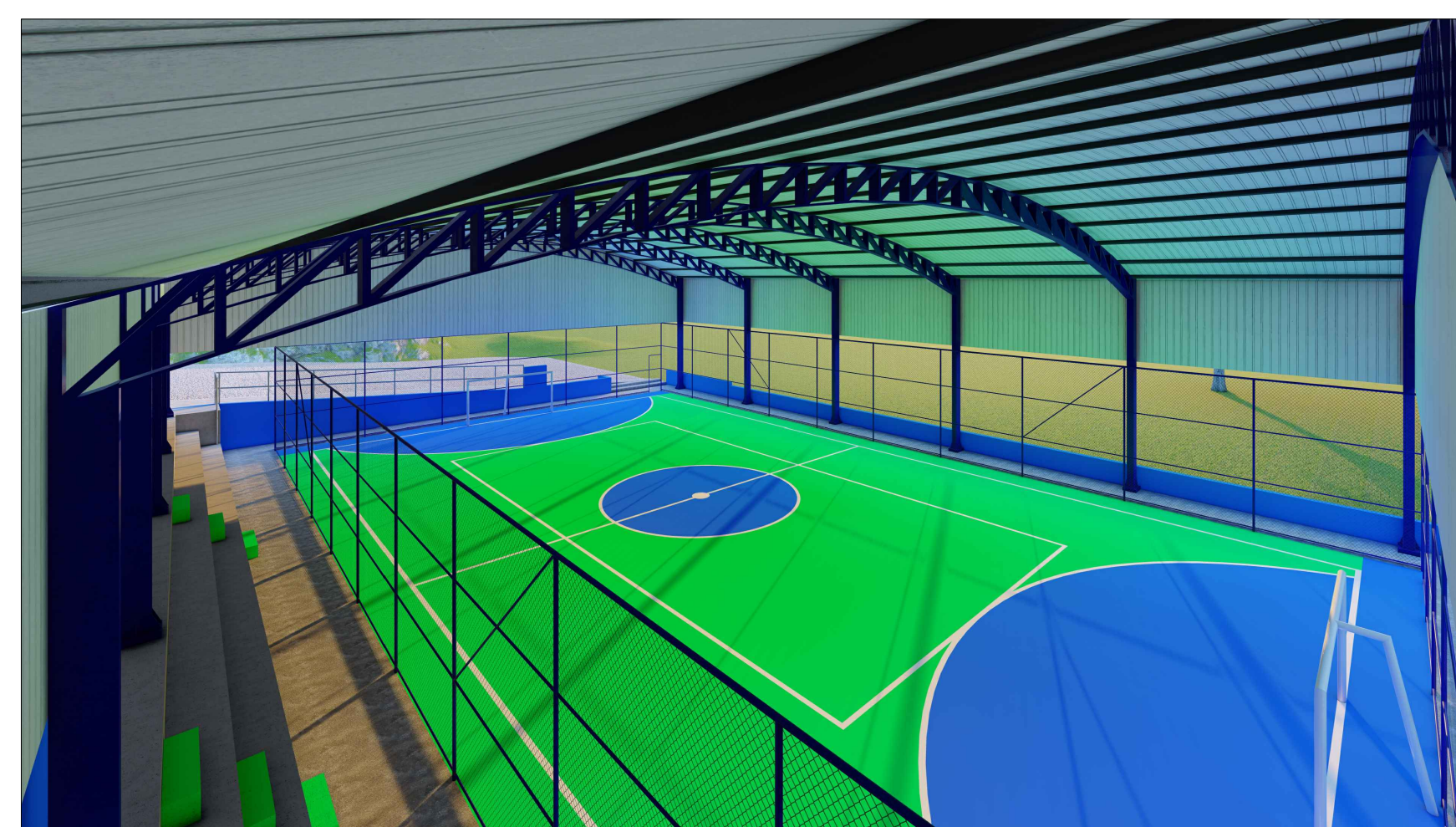
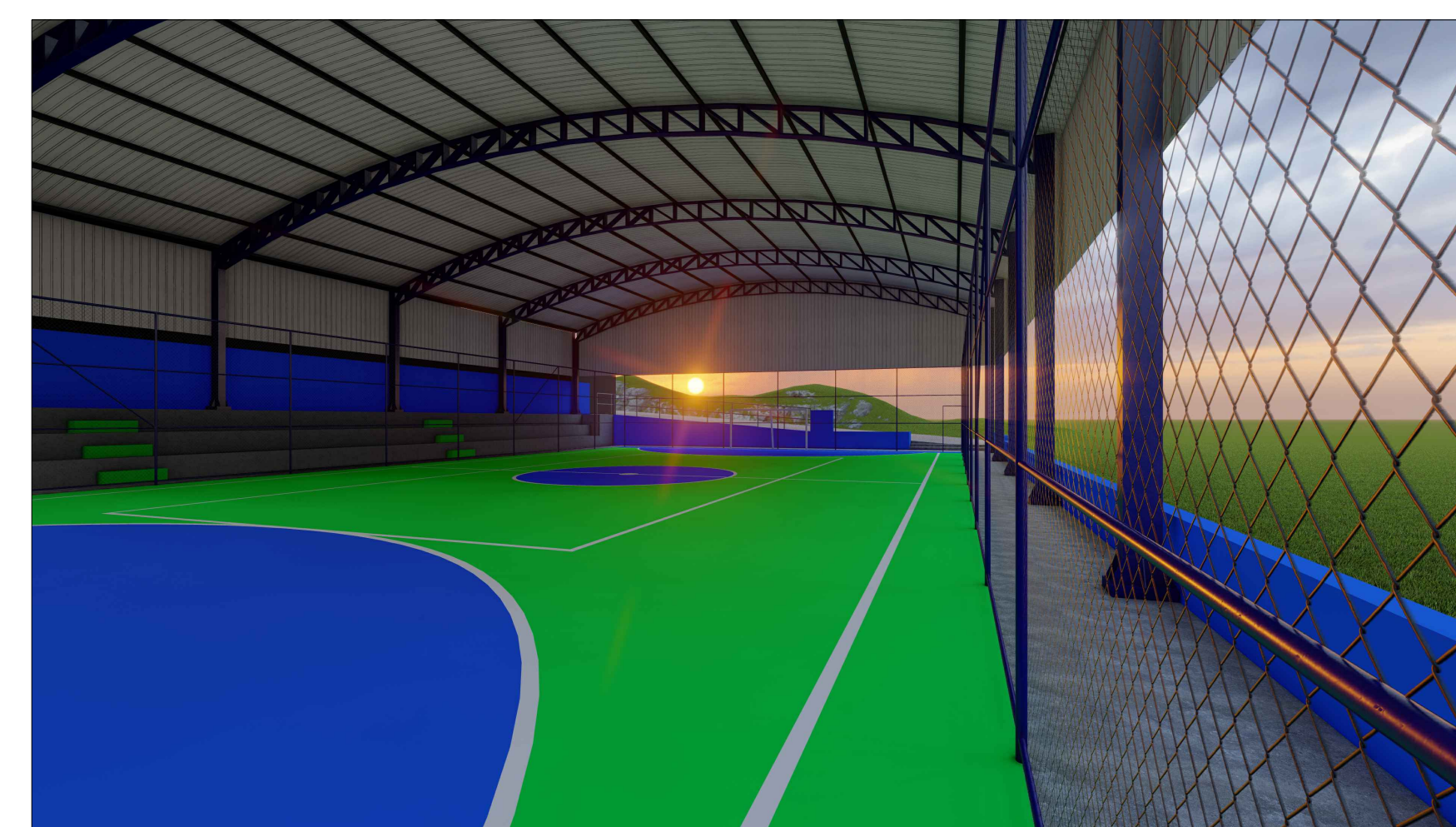
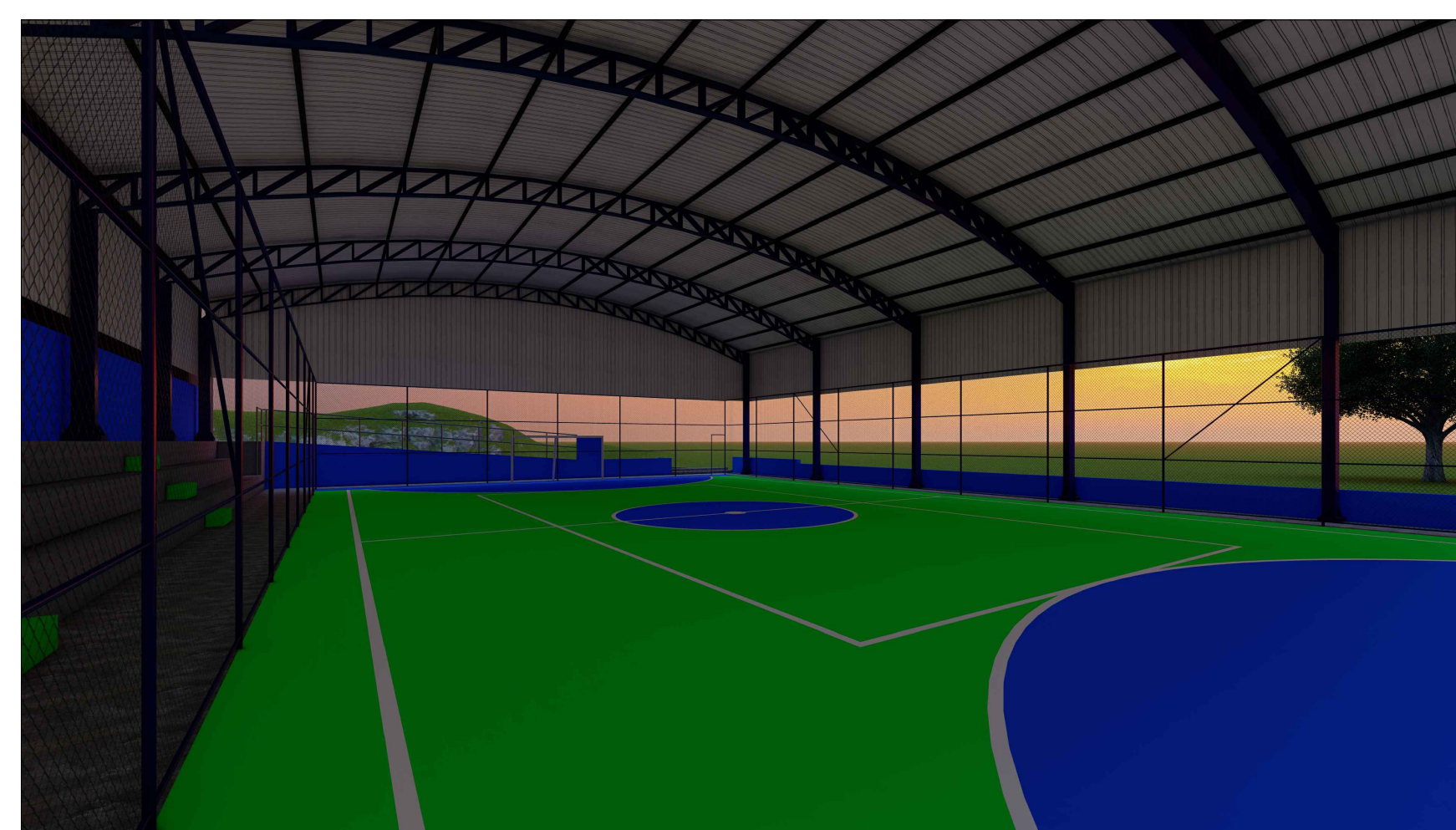
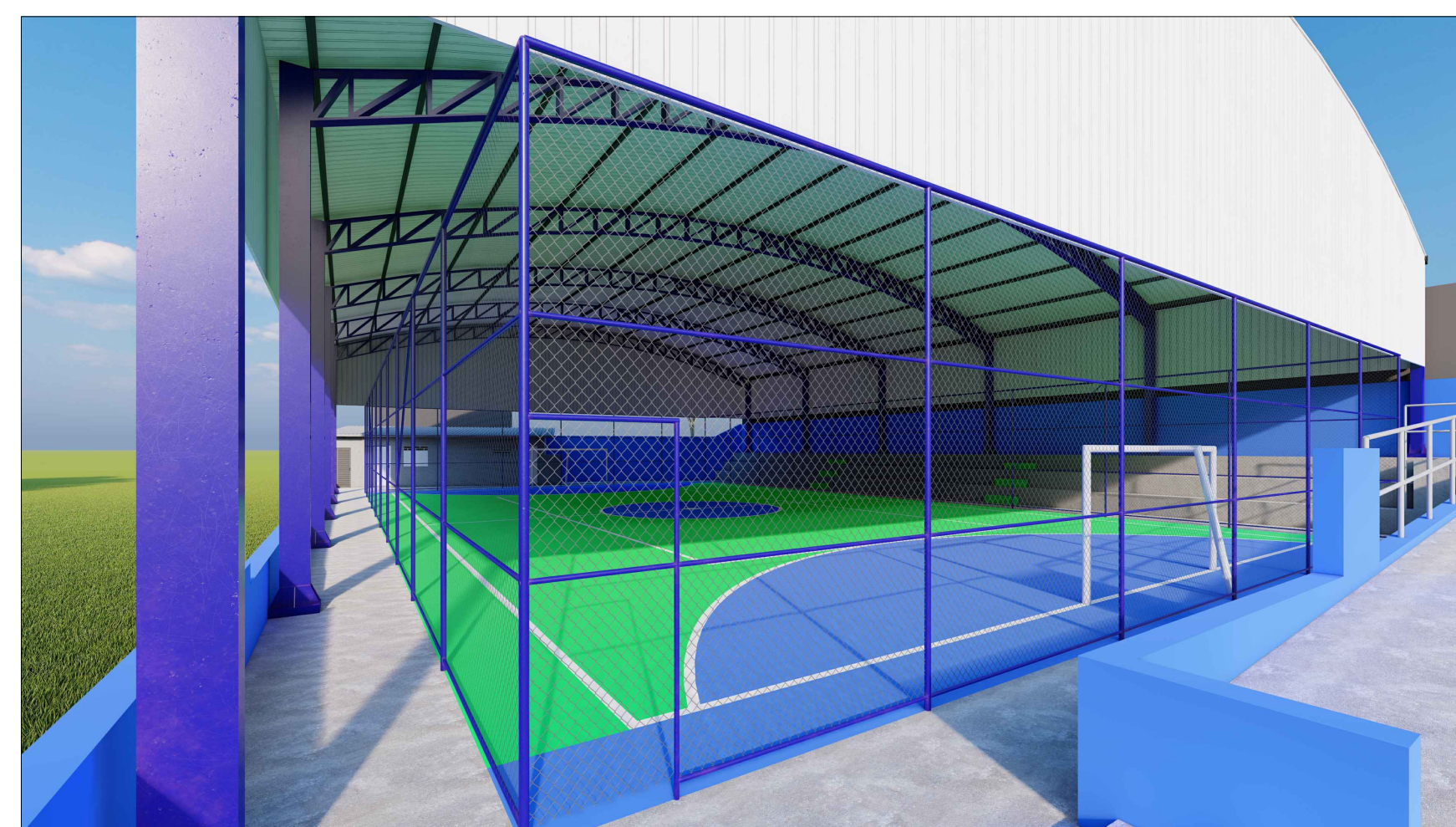
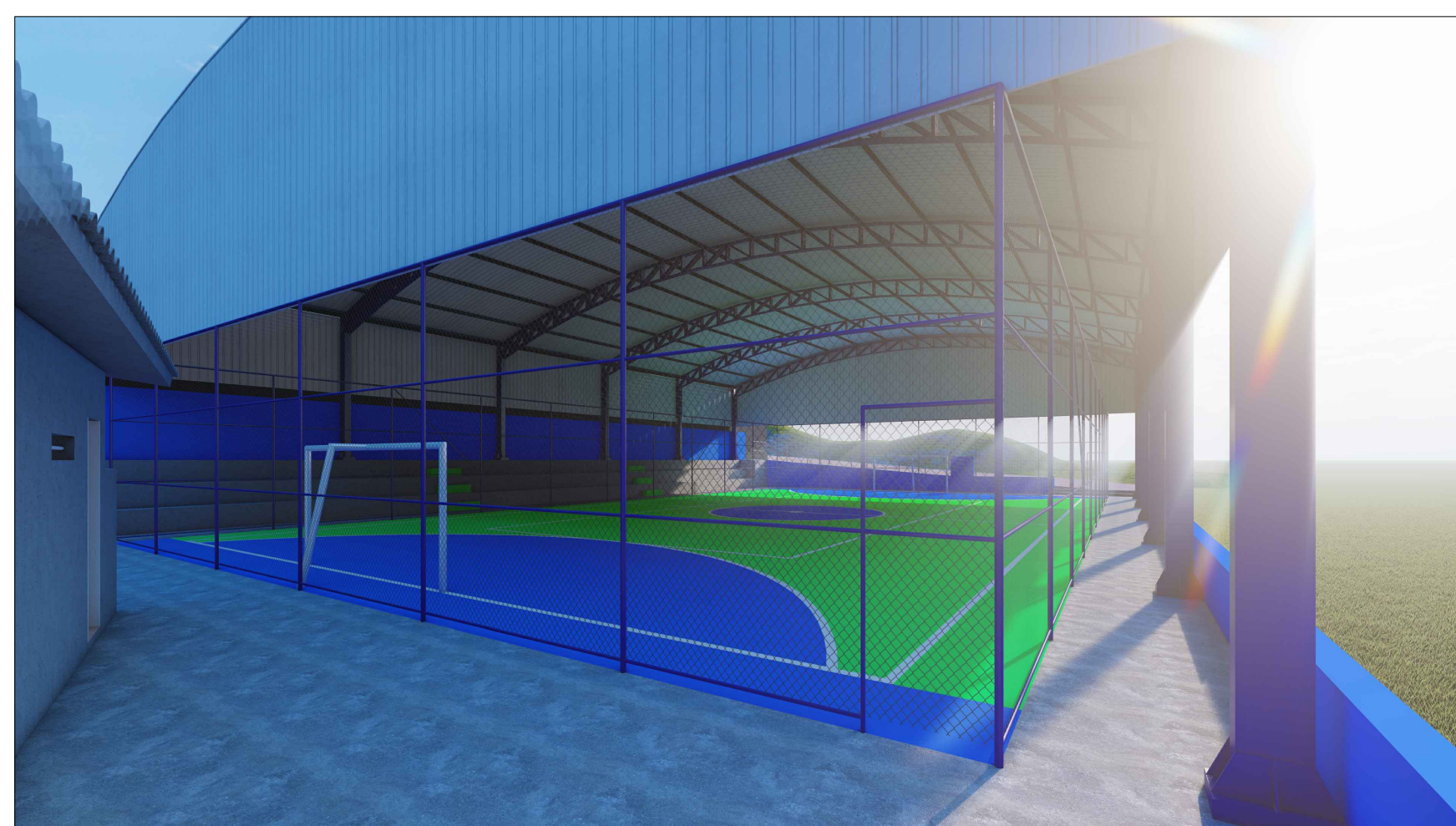
FLÁVIO L. GRECO S.

CREA-MG: 64.880/D

ESCALA: 1 / 100

DATA: 11/05/2022

FOLHA 03 / 04



OBSERVAÇÕES:

- 1 - A LISTA DE MATERIAL É APENAS INDICATIVA, SENDO A RESPONSABILIDADE DO FORNECEDOR A VERIFICAÇÃO DA MESMA, PARA ELABORAR SUA PROPOSTA DE PREÇO.
- 2 - TODAS AS MEDIDAS DEVERÃO SER CONFIRMADAS NA OBRA, SENDO RESPONSABILIDADE DO FABRICANTE, A VERIFICAÇÃO DAS DIMENSÕES DO PROJETO ANTES DA FABRICAÇÃO.
- 3 - AS COTAS PREVALECEM SOBRE A ESCALA.

OBSERVAÇÕES E CARIMBOS:



PREFEITURA MUNICIPAL DE IGARATINGA

COBERTURA DA QUADRA DE LIMAS

ENDEREÇO: RUA NOSSA SENHORA APARECIDA

BAIRRO: DISTRITO DE LIMAS
IGARATINGA / MG

CEP:35695-000

RESPONSÁVEL TÉCNICO:

FLÁVIO L. GRECO S.

CREA-MG: 64.880/D

ESCALA: 1 / 100

DATA: 11/05/2022

FOLHA 04 / 04