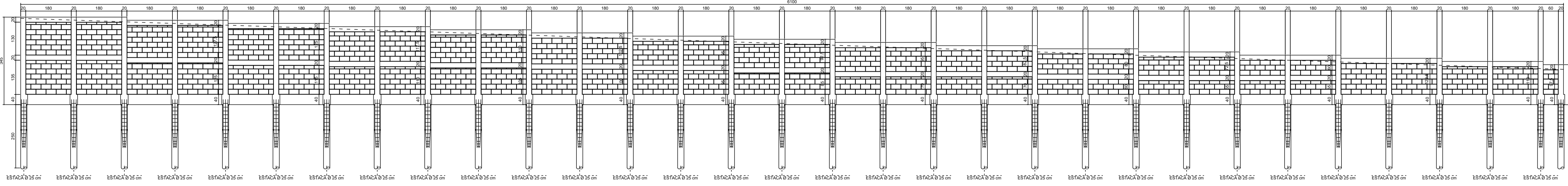
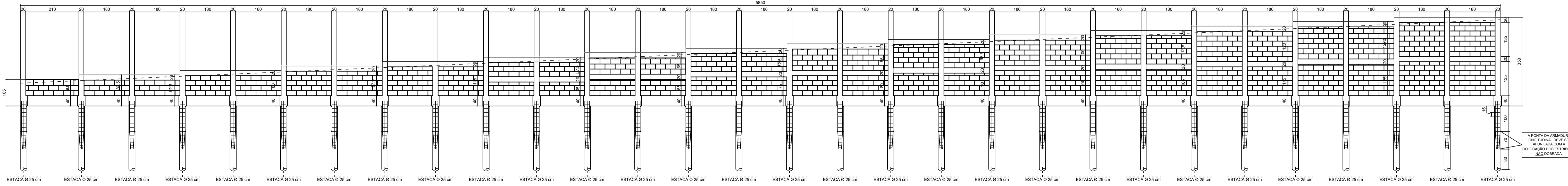


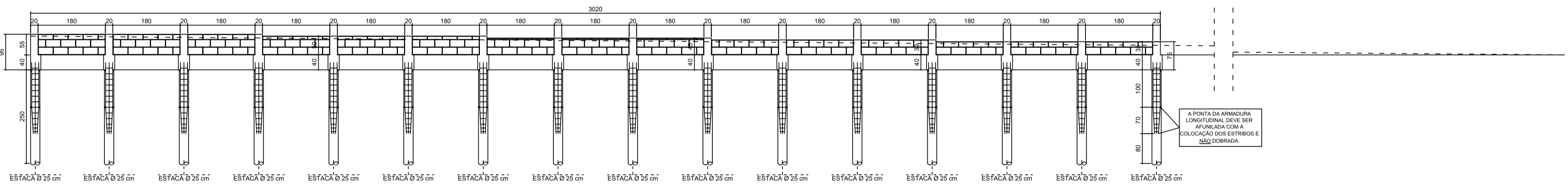
FACE 01
ESC.: 1/50



FACE 02
ESC.: 1/50



FACE 03
ESC.: 1/50



FACE 04
ESC.: 1/50

*CONCRETO COM FCK DE 20 MPA.
www.projetengenaria.com

PROJET
ENGENHARIA E PROJETOS

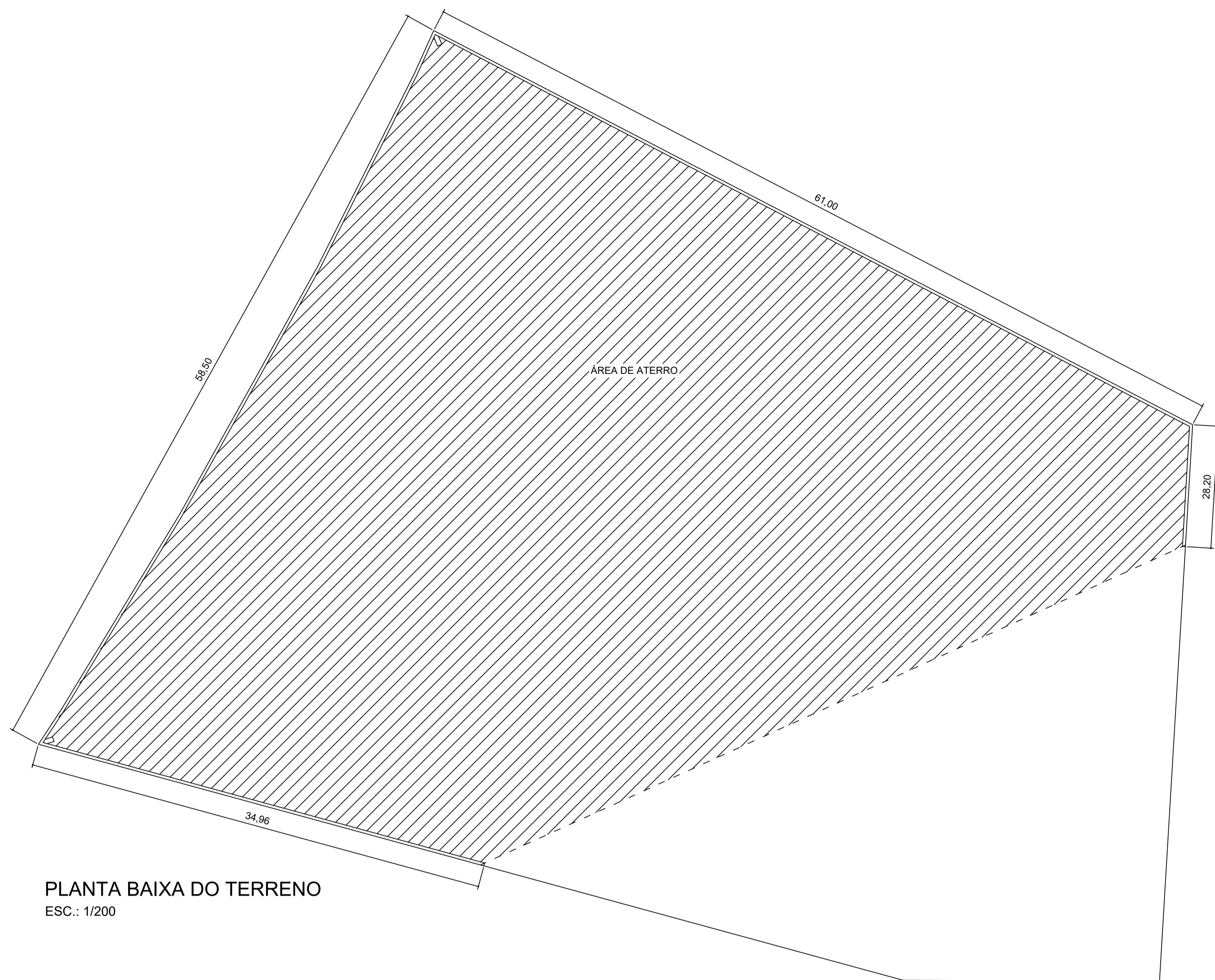
Rua Minas Gerais, nº 655 - Sala 611 - Centro
Dinópolis-MG - Tel.: (37) 9-9919-8725 / 9-9907-7963

RESPONSÁVEL TÉCNICO: HENRIQUE GOMES FABRINI - CREA: 122.751/D
RESPONSÁVEL PELA OBRA: PREFEITURA MUNICIPAL DE IGARATINGA - CNPJ: 16.313.625/0001-21

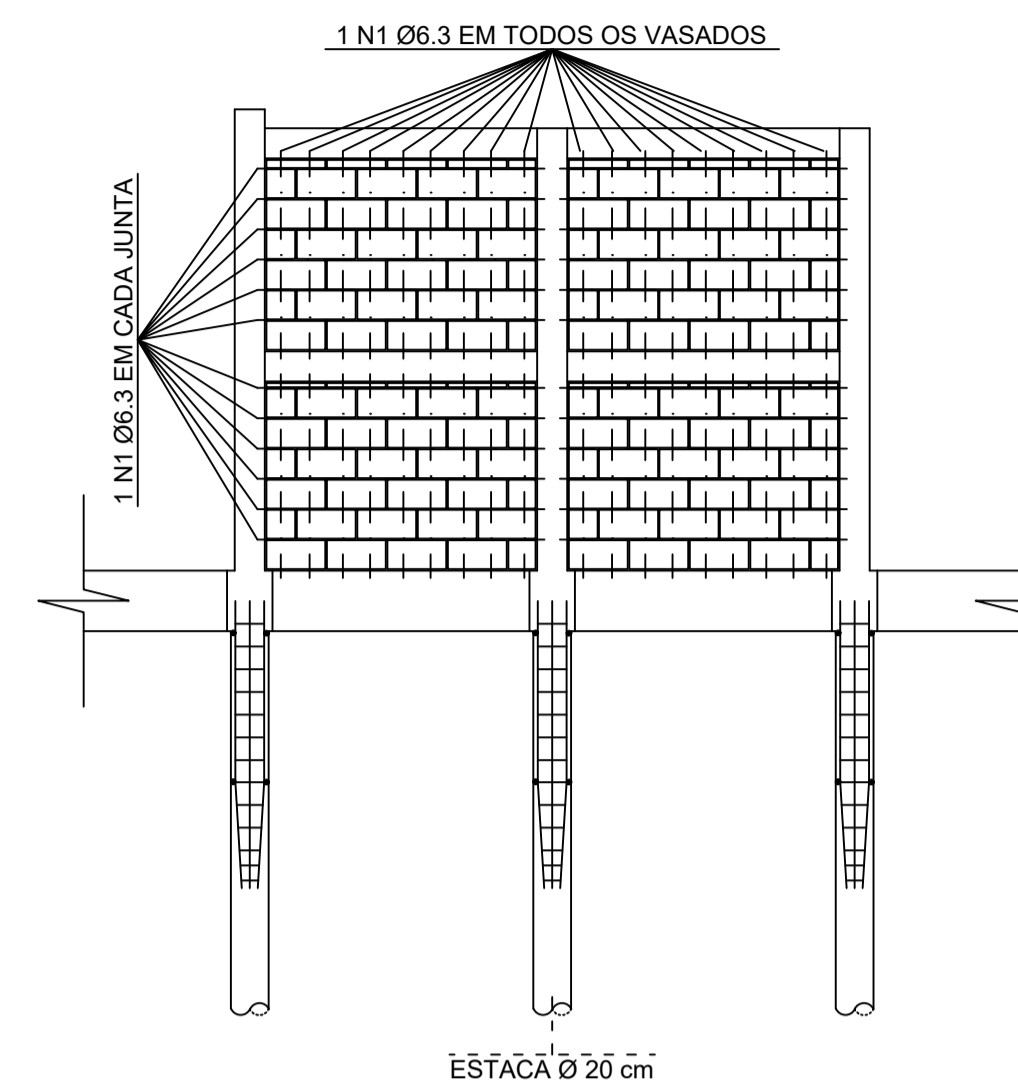
PROJETO DE DIMENSIONAMENTO DE ESTRUTURA EM CONCRETO ARMADO

FOLHA: 01/02	ASSUNTO: DIMENSIONAMENTO DE MURO DE CONTENÇÃO
CONTÉM: FACE 01; FACE 02; FACE 03; FACE 04	LOCAL: RUA SINFONOSA ALMEIDA S/Nº - BAIRRO: CENTRO - MUNICÍPIO: IGARATINGA/MG - RESPONSÁVEL: PREFEITURA MUNICIPAL DE IGARATINGA - RESP. TÉCNICO: HENRIQUE GOMES FABRINI - ÁREA DO TERRENO: 2.888,82 m² - DESENHISTA: FELIPE HENRIQUE CAMARGOS
	DATA: 11/09/2021

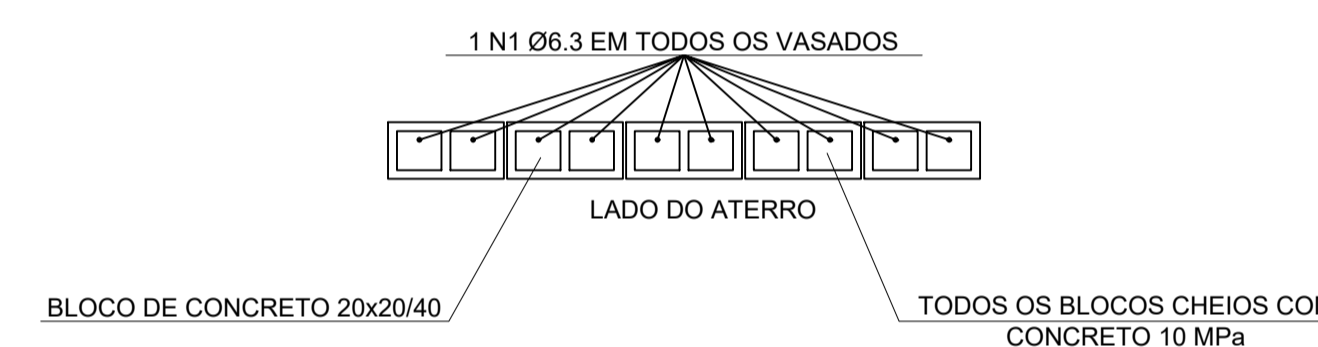
REVISÃO: 00/000



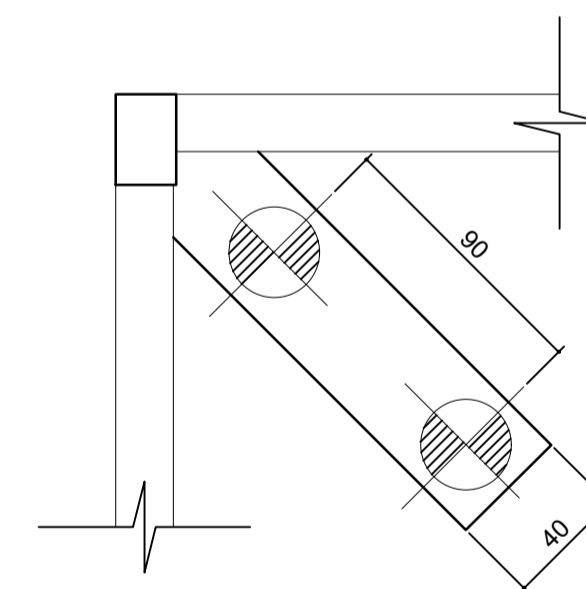
PLANTA BAIXA DO TERRENO
ESC.: 1/200



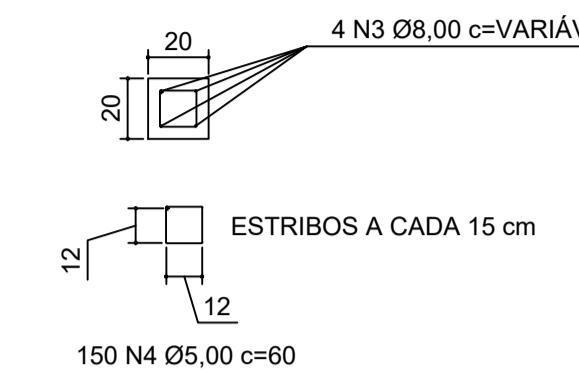
DETALHE FRONTAL DO MURO
ESC.: SEM ESCALAS



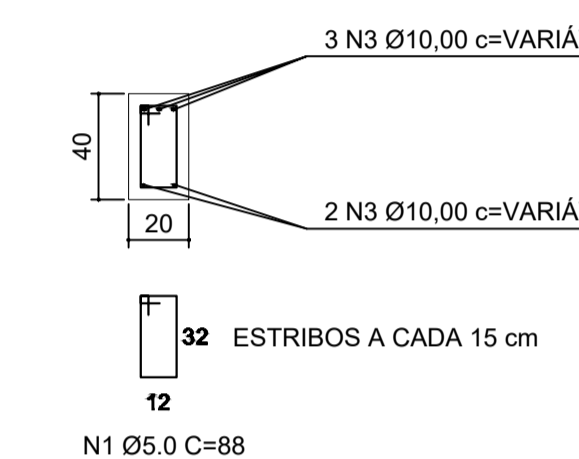
VISTA SUPERIOR DOS BLOCOS
ESC.: SEM ESCALAS



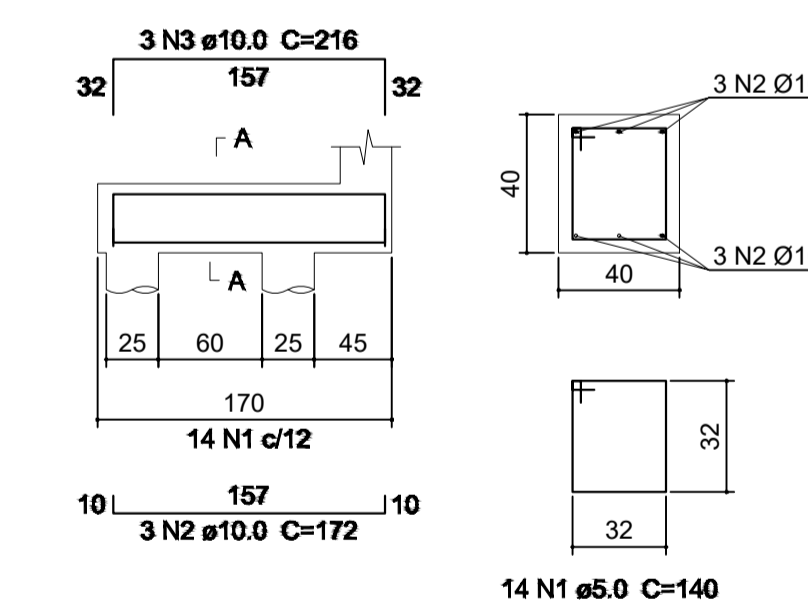
VISTA SUPERIOR DO PILAR DE CANTO
ESC.: SEM ESCALAS



DETALHE DOS PILARES
ESC.: SEM ESCALAS



DETALHE VIGA BALDRAME
ESC.: SEM ESCALAS



DETALHE DO BLOCO (40x40)
ESC.: SEM ESCALAS

DESCRIÇÃO	QUANTIDADES DE AÇO EM QUILOS (Kg)									CONCRETO QUANT.(m³)	FORMA QUANT.(m²)	ESCAVAÇÃO QUANT.(m³)
	Ø4.2mm	Ø5.0mm	Ø6.3mm	Ø8.0mm	Ø10.0mm	Ø12.5mm	Ø16.0mm	Ø20.0mm	Ø25.0mm			
ESTACA Ø25 cm	-	-	178,00	-	-	1.021,00	-	-	-	11,44	-	11,44
VIGA BALDRAME	-	154,00	-	-	525,00	-	-	-	-	12,10	89,16	12,10
VIGA INTERMEDIÁRIA	-	54,00	-	138,00	-	-	-	-	-	3,13	31,28	-
PILARES	-	250,00	-	231,00	-	-	-	-	-	5,85	58,60	-
VIGA DE CRISTA	-	86,00	-	220,00	-	-	-	-	-	4,97	49,64	-
BLOCO DE ESTACA	-	-	-	-	-	-	-	-	-	3,35	-	3,35
BLOCO DE CIMENTO	-	-	-	-	-	-	-	-	-	5,32	-	-

*NO MURO DE CONTENÇÃO SERÃO UTILIZADOS 4435 BLOCOS.
*AS FÔRMAS DOS BLOCOS FORAM CALCULADAS JUNTO COM AS FÔRMAS DA VIGA BALDRAME.
*CONCRETO COM FCK DE 20 MPa.

www.projetengenharia.com		RESPONSÁVEL TÉCNICO:	
		HENRIQUE GOMES FABRINI CREA: 122.751/D	
		RESPONSÁVEL PELA OBRA:	
Rua Minas Gerais, nº 655 - Sala: 611 - Centro Divinópolis-MG - Tel.: (37) 9-919-8725 / 9-9907-7963		PREFEITURA MUNICIPAL DE IGARATINGA CNPJ: 18.313.825/0001-21	
PROJETO DE DIMENSIONAMENTO DE ESTRUTURA EM CONCRETO ARMADO			
FOLHA: 02/02	ASSUNTO: DIMENSIONAMENTO DE MURO DE CONTENÇÃO		
CONTEM: PLANTA BAIXA DO TERRENO; DETALHE FRONTAL DO MURO; DETALHE DOS PILARES; VISTA...	LOCAL: RUA SINFOROSA ALMEIDA, SINº	BAIRRO: CENTRO	MUNICÍPIO: IGARATINGA/MG
	FINALIDADE: EDUCACIONAL	RESPONSÁVEL: PREFEITURA MUNICIPAL DE IGARATINGA CNPJ: 18.313.825/0001-21	
	RESP. TÉCNICO: HENRIQUE GOMES FABRINI	CREA: 122.751/D	
	ÁREA DO TERRENO: 2.886,82 m²	ÁREA A CONSTRUIR: 1.593,08 m²	
	DESENHISTA: FELIPE HENRIQUE CAMARGOS	DATA: 17/09/2021	REVISÃO: 00/0000