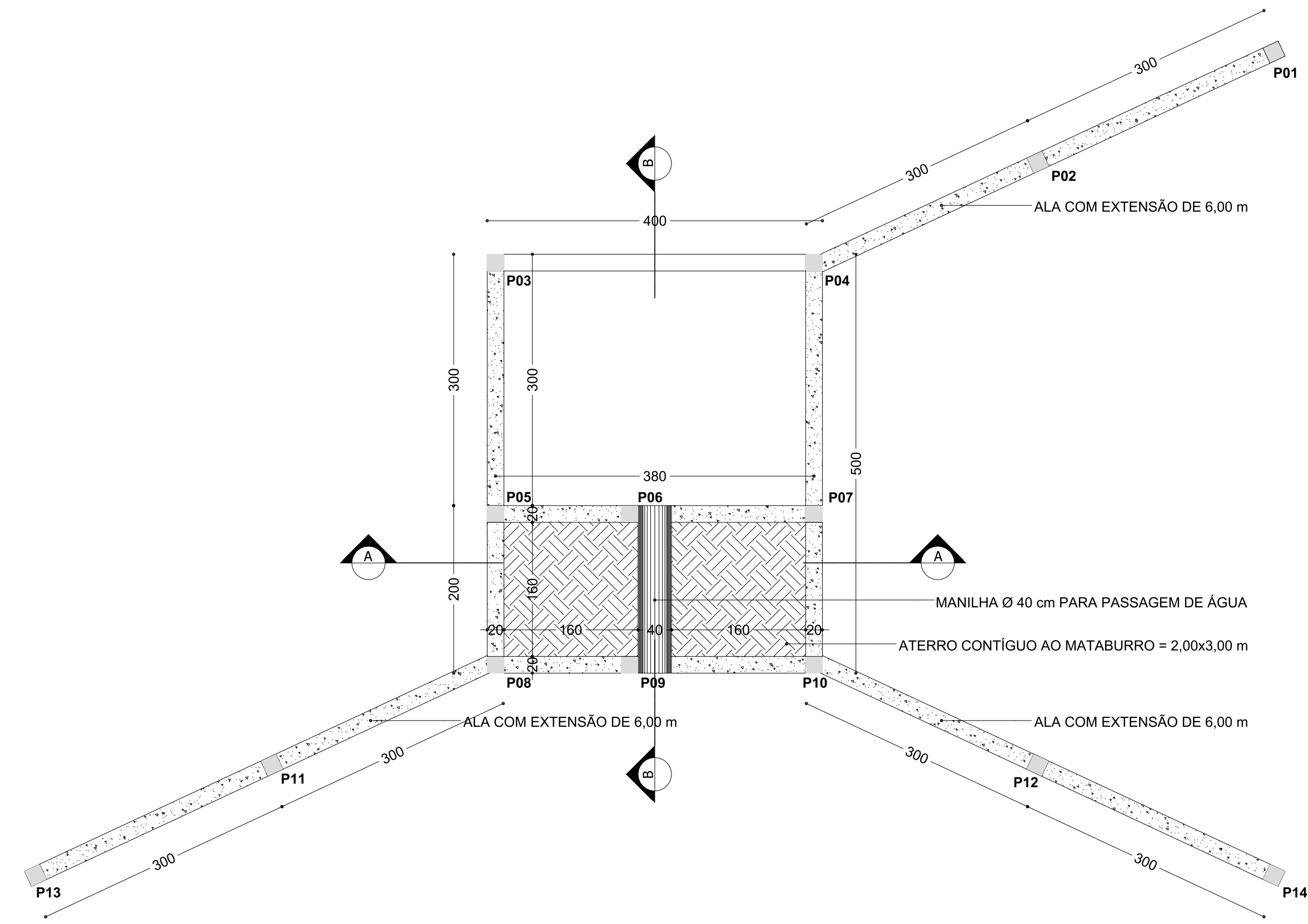
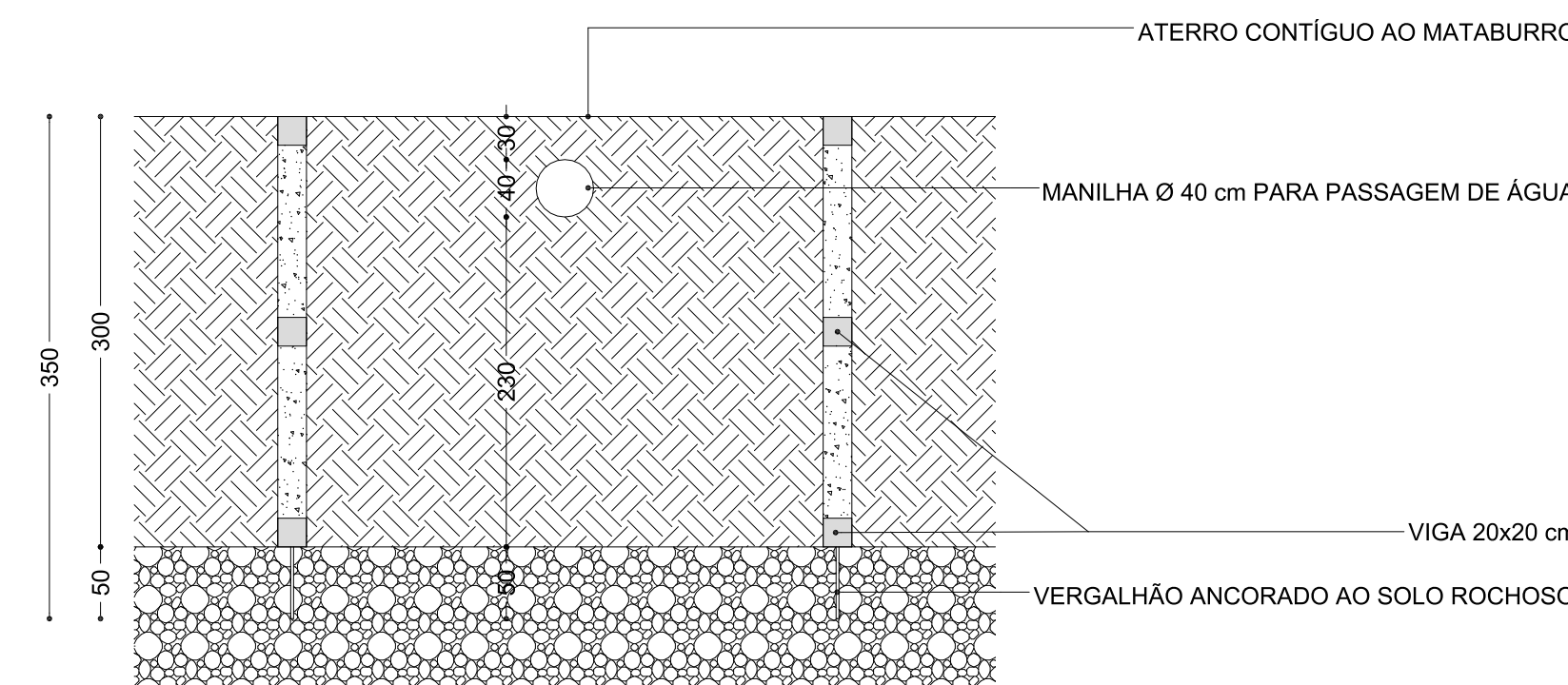


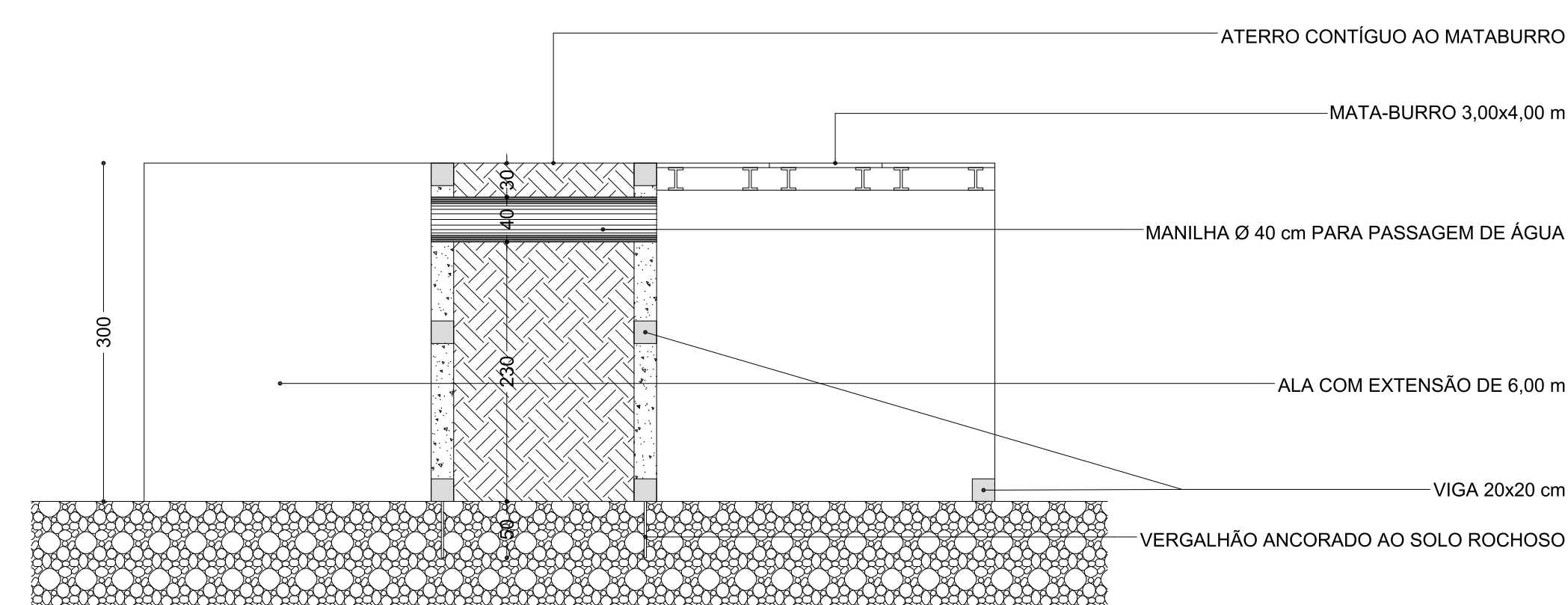
01 PLANTA ARQUITETÔNICA  
ESCALA 1:50



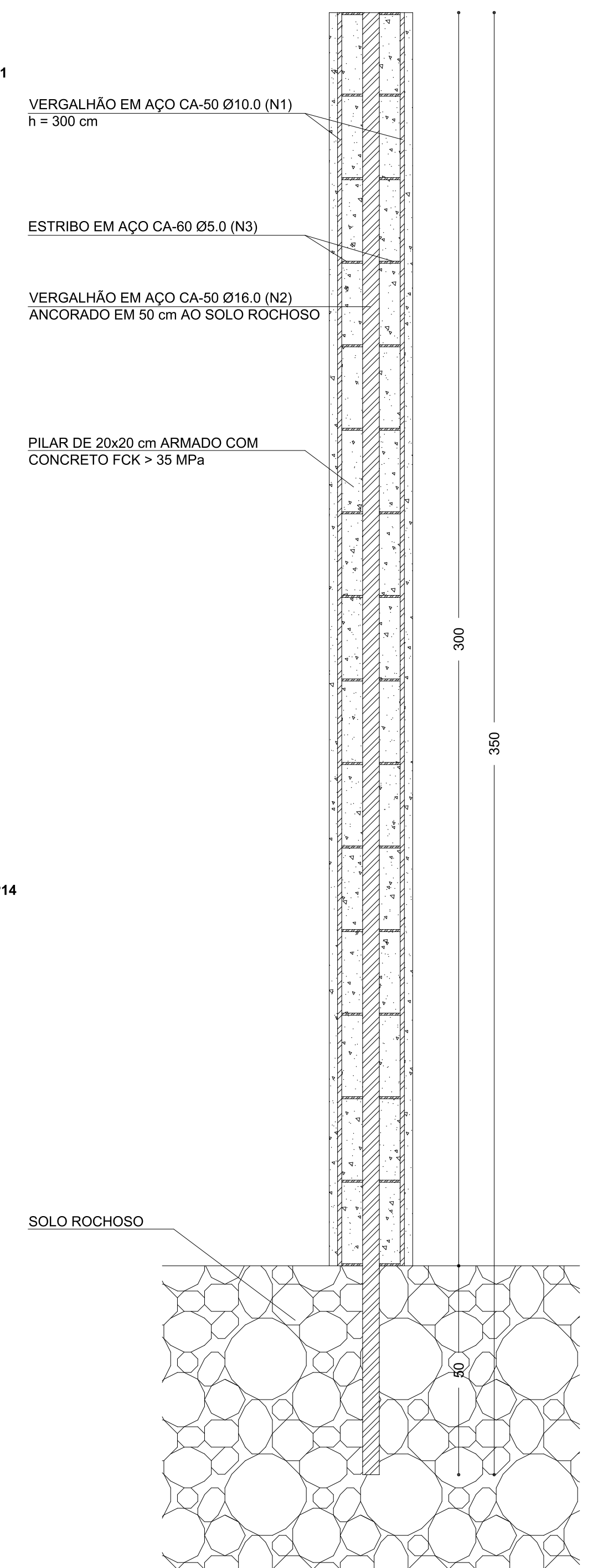
02 PLANTA ESTRUTURAL  
ESCALA 1:50



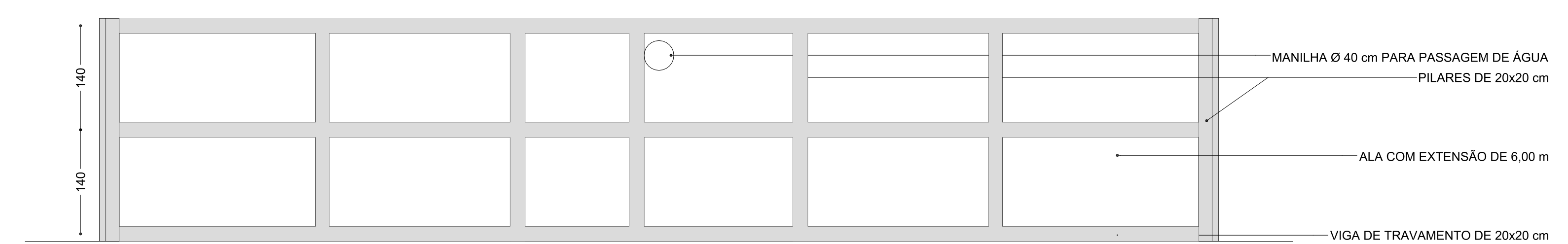
03 CORTE AA  
ESCALA 1:50



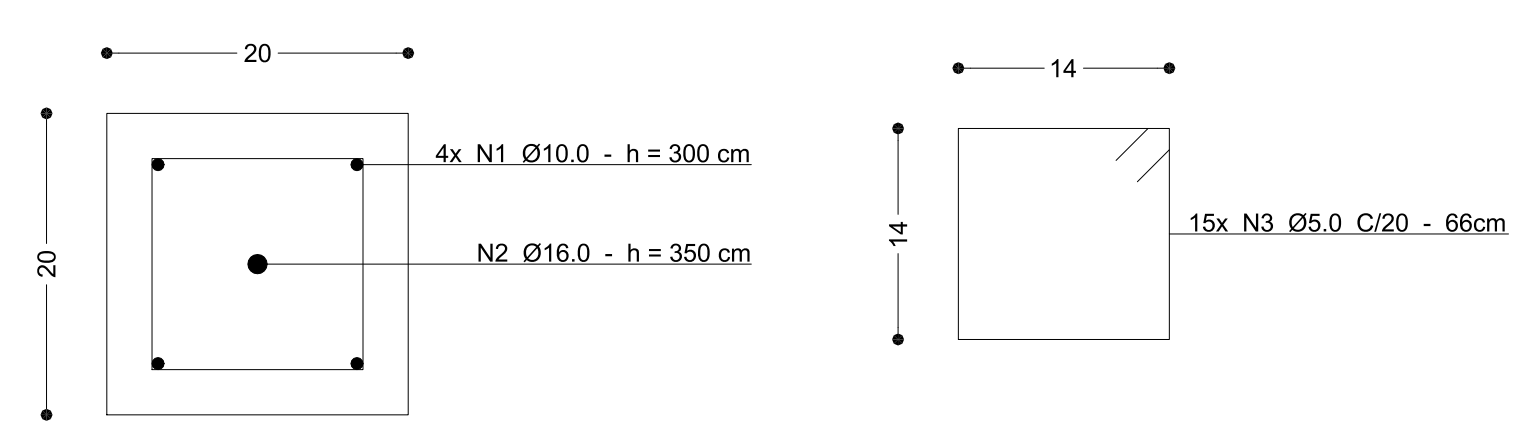
04 CORTE BB  
ESCALA 1:50



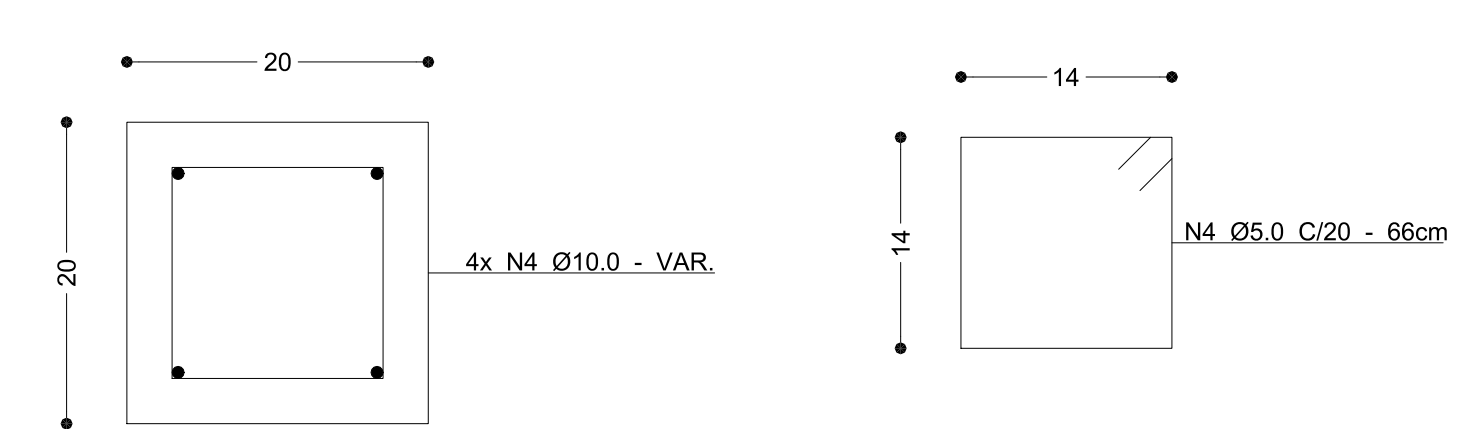
05 DETALHE ANCORAGEM DO PILAR  
ESCALA 1:10



06 ELEVÇÃO FRONTAL  
ESCALA 1:50



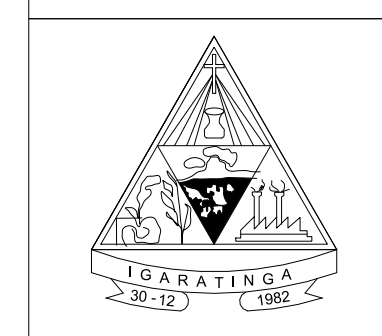
07 DETALHE DOS PILARES  
ESCALA 1:10



08 DETALHE DAS VIGAS DE TRAVAMENTO  
ESCALA 1:10

RESUMO AÇO	IDENTIFICAÇÃO	COMP. TOTAL (m)	PESO (Kg)
CA 50 Ø10.0	N1	168,00	103,66
CA 50 Ø16.0	N2	49,00	77,32
CA 60 Ø5.0	N3	138,60	21,34
CA 50 Ø10.0	N4	436,80	269,51
CA 60 Ø5.0	N5	360,36	55,49
TOTAL - CA 50 Ø10.0 (0,617Kg/m)			373,17
TOTAL - CA 50 Ø16.0 (1,578Kg/m)			77,32
TOTAL - CA 60 Ø5.0 (0,154Kg/m)			76,83

OBSERVAÇÕES E CARIMBOS:

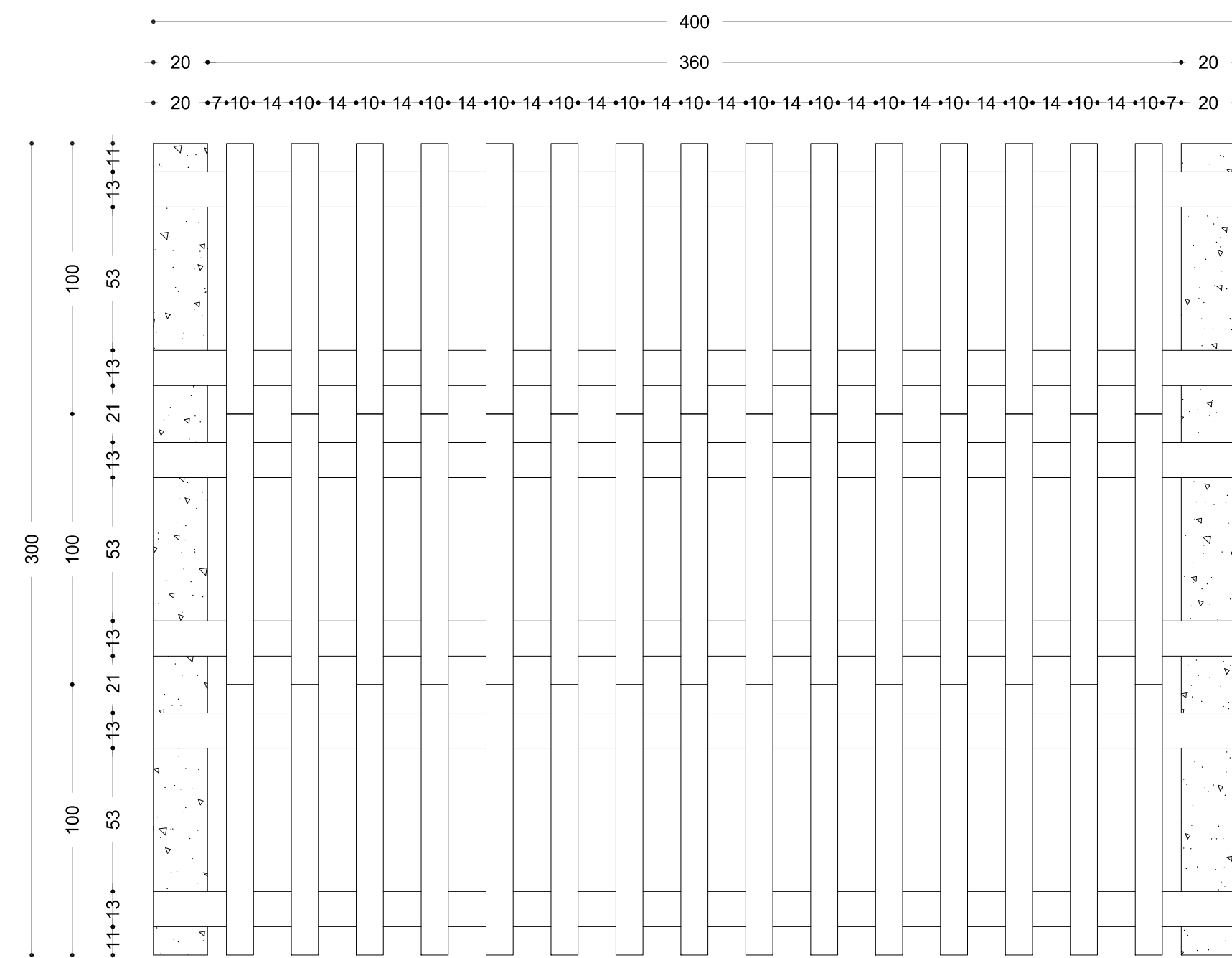


PREFEITURA MUNICIPAL DE IGARATINGA

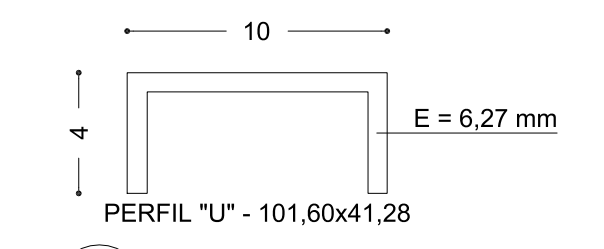
MURO DE CONTENÇÃO (MATA-BURRO)

CONTEÚDO: PLANTA ARQUITETÔNICA; PLANTA ESTRUTURAL; CORTE AA; CORTE BB; ELEVÇÃO FRONTAL; DETALHAMENTO DAS VIGAS; DETALHAMENTO DOS PILARES  
RESPONSÁVEL TÉCNICO:

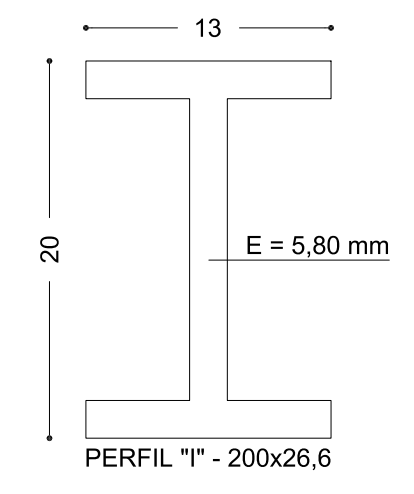
FLÁVIO L. GRECO S. CREA-MG: 64.880/D



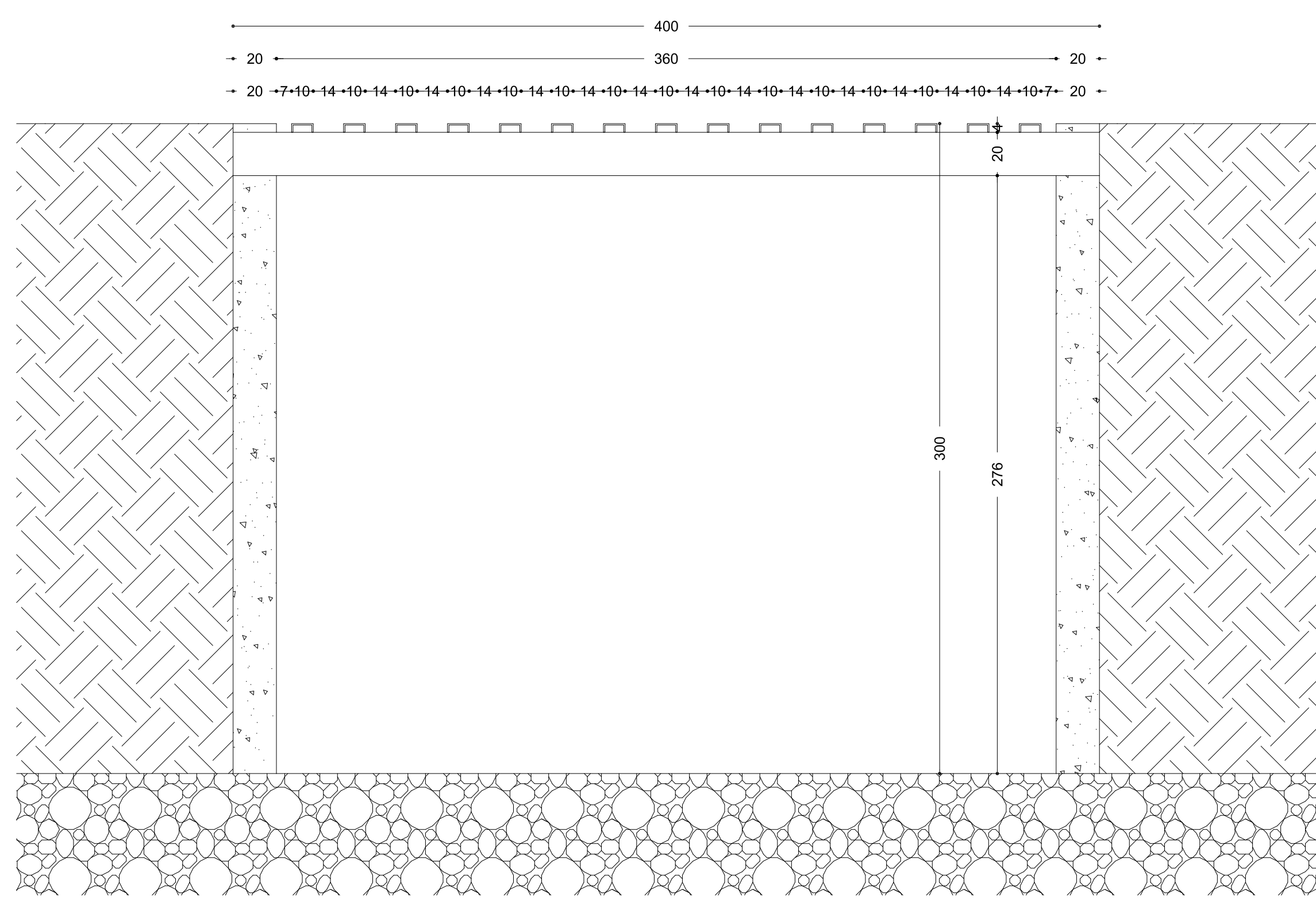
09 VISTA SUPERIOR (MATA-BURRO)  
ESCALA 1:20



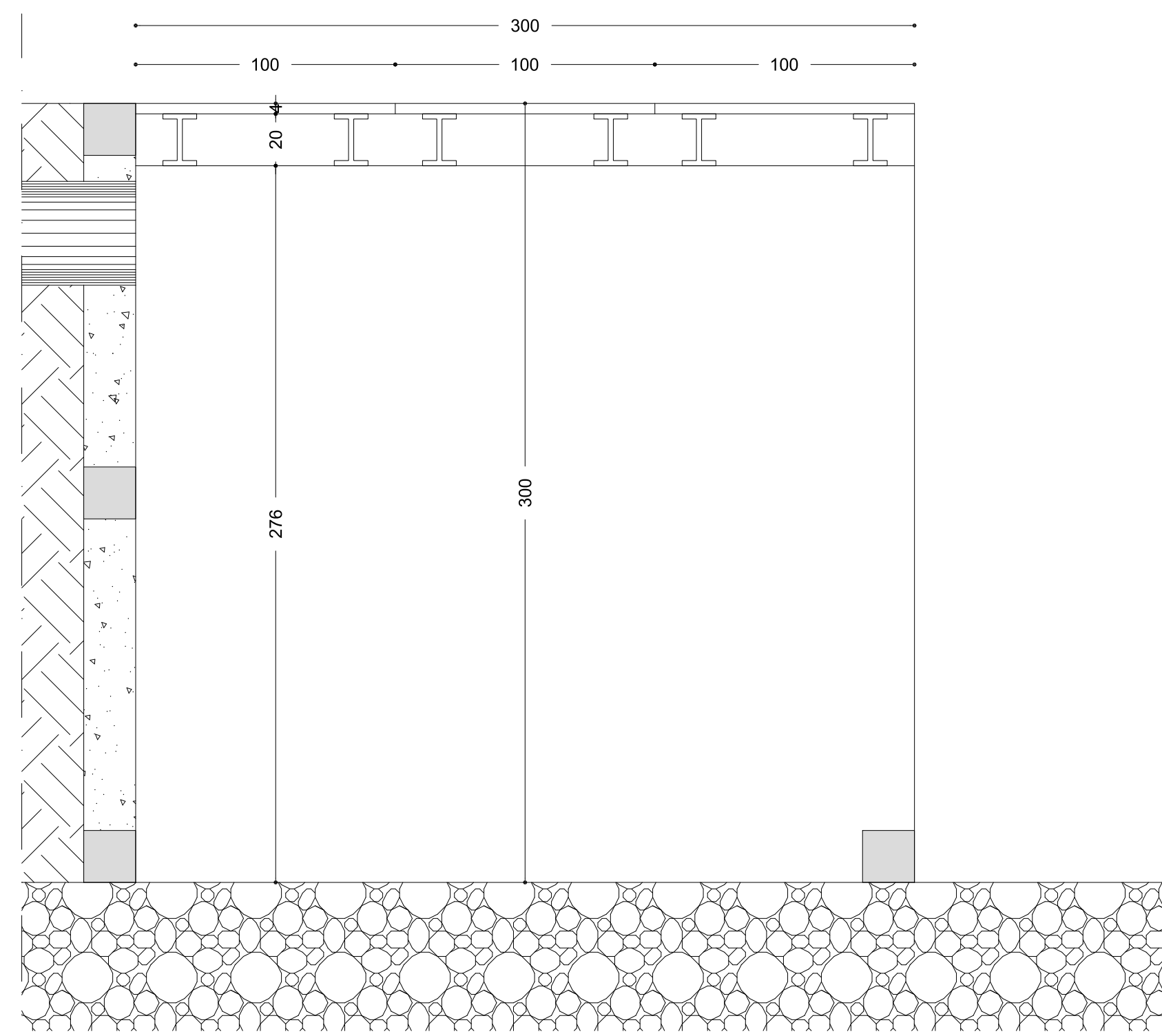
12 DETALHE DA TRANSVERSAL PRINCIPAL  
ESCALA 1:5



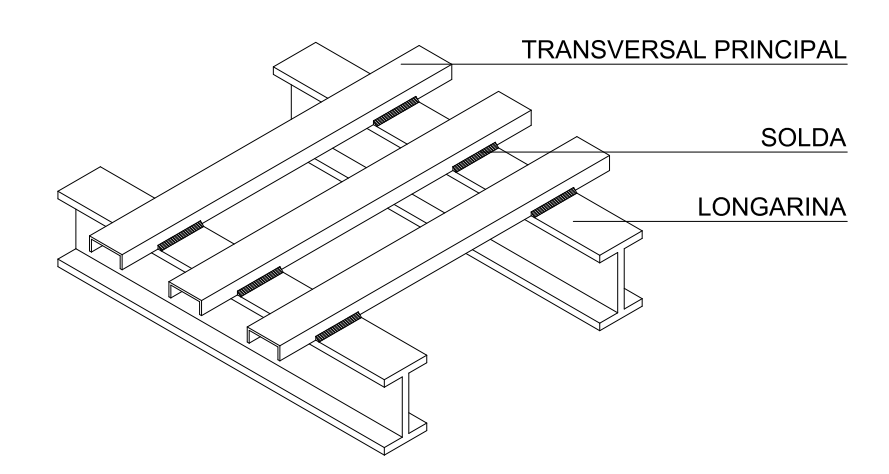
13 DETALHE DA LONGARINA  
ESCALA 1:5



10 SEÇÃO LONGITUDINAL (MATA-BURRO)  
ESCALA 1:20



11 SEÇÃO TRANSVERSAL (MATA-BURRO)  
ESCALA 1:20



14 PERSPECTIVA ISOMETRICA MATA-BURRO  
SEM ESCALA

PEÇA	MATERIAL	ESPESSURA (mm)	QUANTIDADE	PESO UNITÁRIO (Kg)	PESO TOTAL (Kg)
LONGARINA	AÇO ASTM A572 GR50	5,8	06	79,80	478,80
TRANSVERSAL PRINCIPAL	ASTM A36 / NBR 7007 MR250	6,27	45	9,30	418,50

OBSERVAÇÕES E CARIMBOS:



PREFEITURA MUNICIPAL DE IGARATINGA

MURO DE CONTENÇÃO (MATA-BURRO)

CONTEÚDO:  
VISTA SUPERIOR (MATA-BURRO); SEÇÃO TRANSVERSAL (MATA-BURRO); SEÇÃO LONGITUDINAL (MATA-BURRO); DETALHE DA TRANSVERSAL; LONGARINA E PERSPECTIVA RESPONSÁVEL TÉCNICO:

FLÁVIO L. GRECO S. CREA-MG: 64.880/D