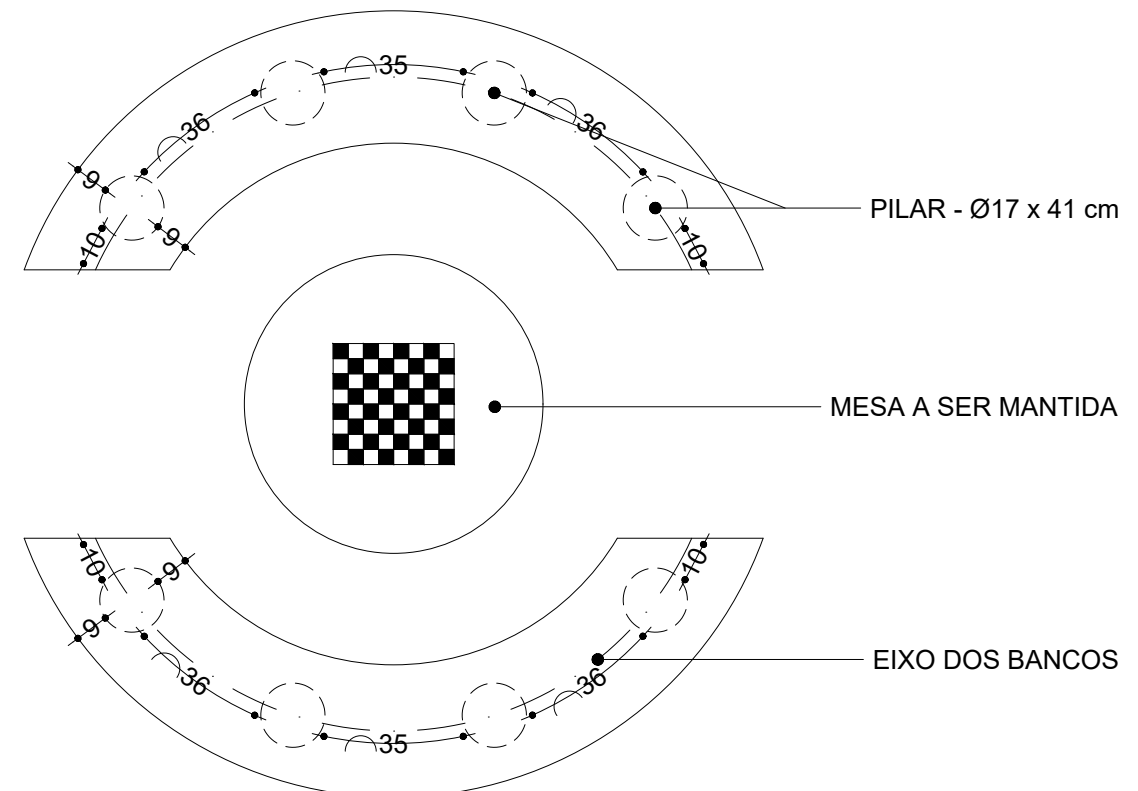
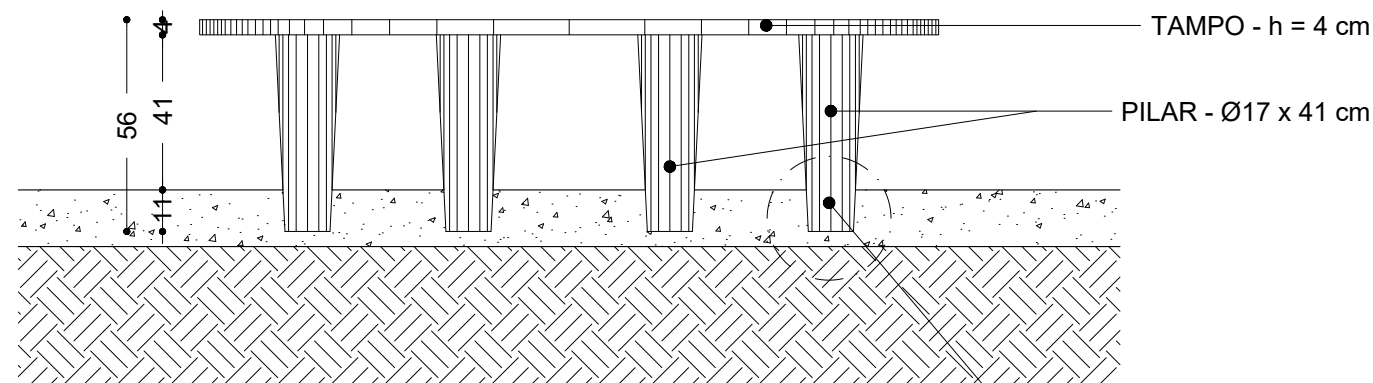


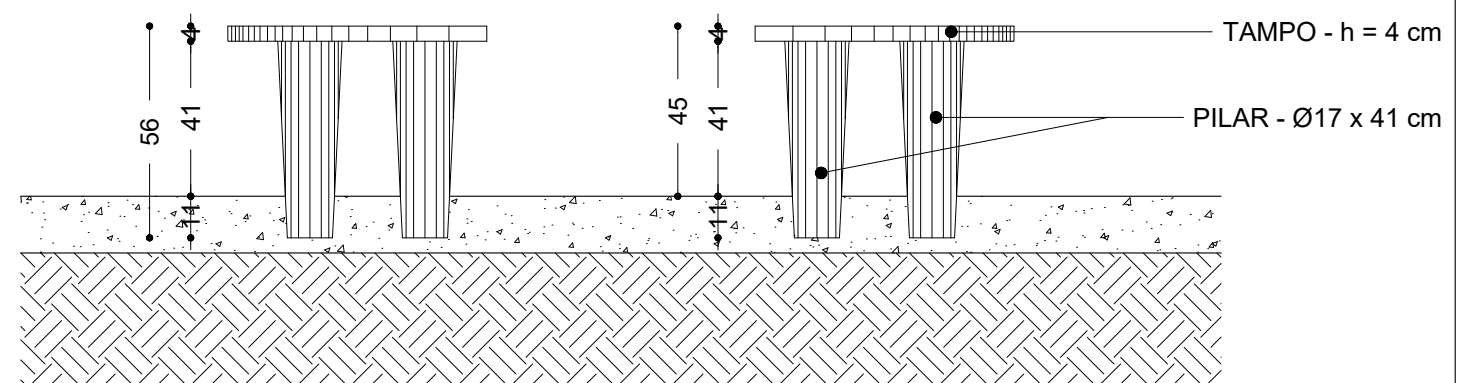
01 PLANTA - TAMPO  
ESCALA 1:20



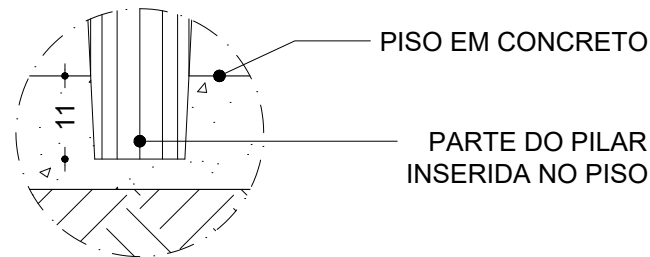
02 PLANTA - PILARES  
ESCALA 1:20



03 ELEVAÇÃO FRONTAL  
ESCALA 1:20



04 ELEVAÇÃO LATERAL  
ESCALA 1:20



05 DETALHE 01  
ESCALA 1:10

**PREFEITURA MUNICIPAL  
DE  
IGARATINGA - MG**

PROJETO:  
BANCOS - PRAÇA MANOEL DE ASSIS

DESCRIÇÃO:  
PLANTAS (TAMPO E PILARES); ELEVAÇÕES; DETALHE 01

DATA: AGOSTO/2022

ESCALA: INDICADA

FOLHA: ÚNICA

RESP. TÉCNICO: FLÁVIO LUCAS GRECO SANTOS  
ENGº CIVIL - CREA-MG 64.880/D