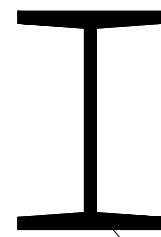


01 PLANTA RUA BAHIA/RUA PORTO ALEGRE
 ESCALA 1:100

**PREFEITURA MUNICIPAL
 DE
 IGARATINGA - MG**

PROJETO: DRENAGEM - RUAS BAHIA / PORTO ALEGRE		
DESCRIÇÃO: PLANTA DE SITUAÇÃO RUAS BAHIA / PORTO ALEGRE		
DATA: AGOSTO/2022	ESCALA: 1:100	FOLHA: 01/07

RESP. TÉCNICO: FLÁVIO LUCAS GRECO SANTOS
 ENG° CIVIL - CREA-MG 64.880/D

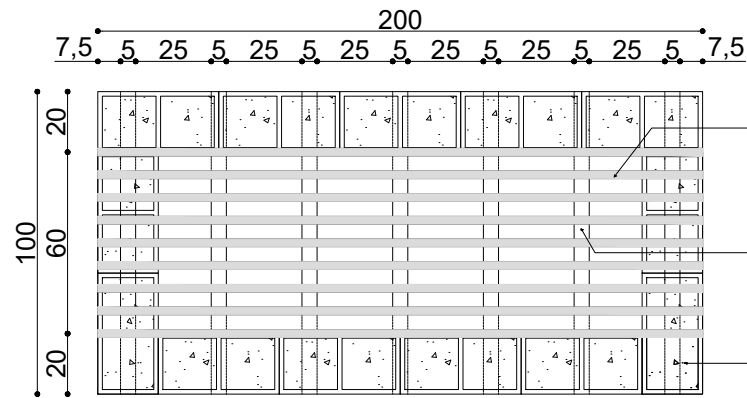


PERFIL I
76,20 x 60,33 mm
8,48 Kg/m

02

DETALHE PERFIL "I"

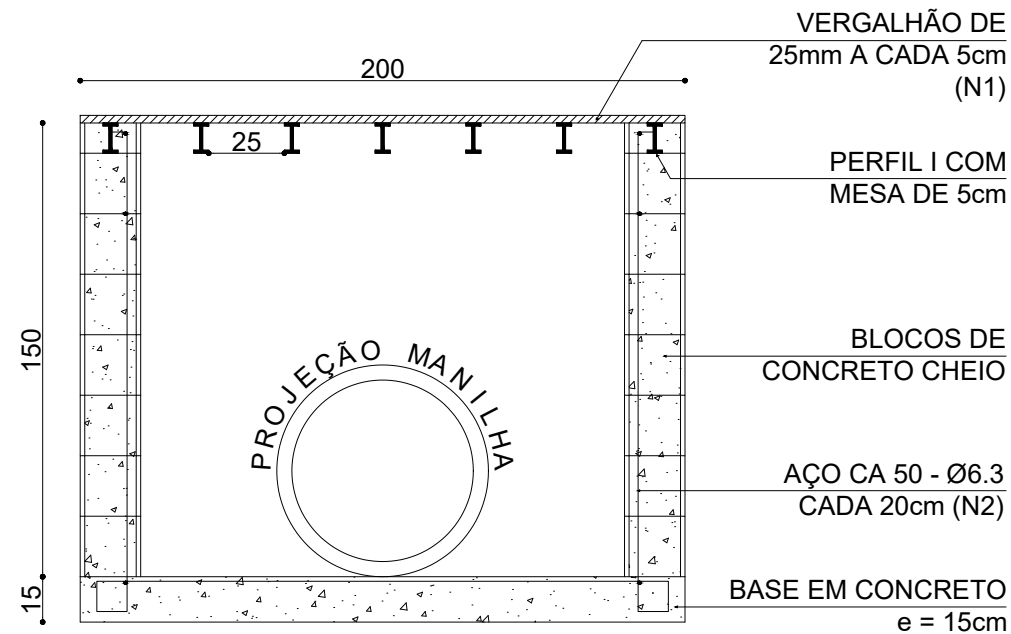
SEM ESCALA



03

VISTA SUPERIOR - BOCA DE LOBO 01

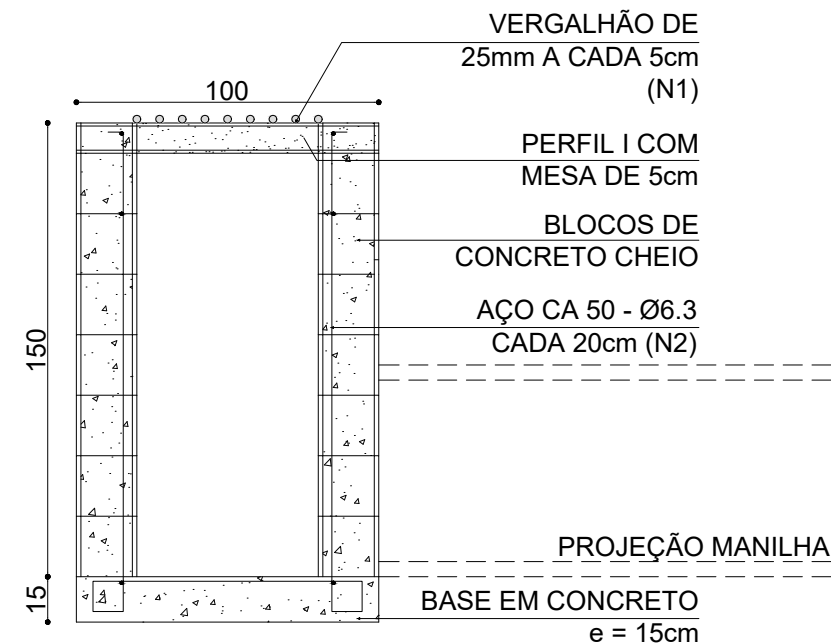
ESCALA 1:25



04

SEÇÃO LONGITUDINAL - BOCA DE LOBO 01

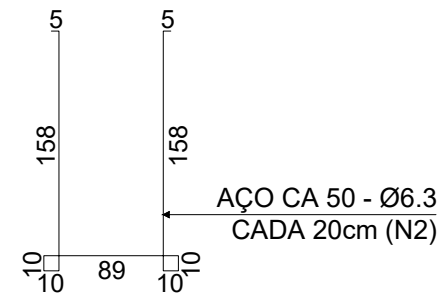
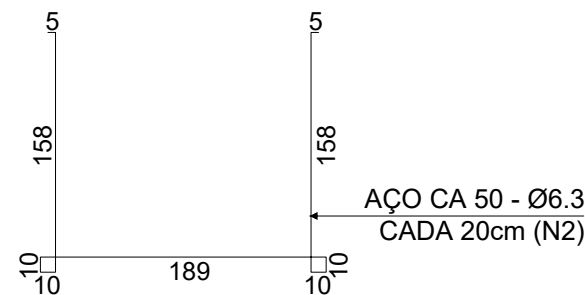
ESCALA 1:25



05

SEÇÃO TRANSVERSAL - BOCA DE LOBO 01

ESCALA 1:25



06

ARMAÇÃO - BOCA DE LOBO 01

ESCALA 1:50

RESUMO AÇO	IDENTIFICAÇÃO	COMP. TOTAL (m)	PESO (Kg)
CA 50 Ø25.0	N1	18,00	69,35
CA 50 Ø6.3	N2	73,25	17,95

PEÇA	DIMENSÕES	EXTENSÃO TOTAL	PESO POR METRO	PESO TOTAL
PERFIL "I"	76,20 x 60,33 mm	7,00 m	8,48 Kg/m	59,36 Kg

**PREFEITURA MUNICIPAL
DE
IGARATINGA - MG**

PROJETO: DRENAGEM - RUAS BAHIA / PORTO ALEGRE

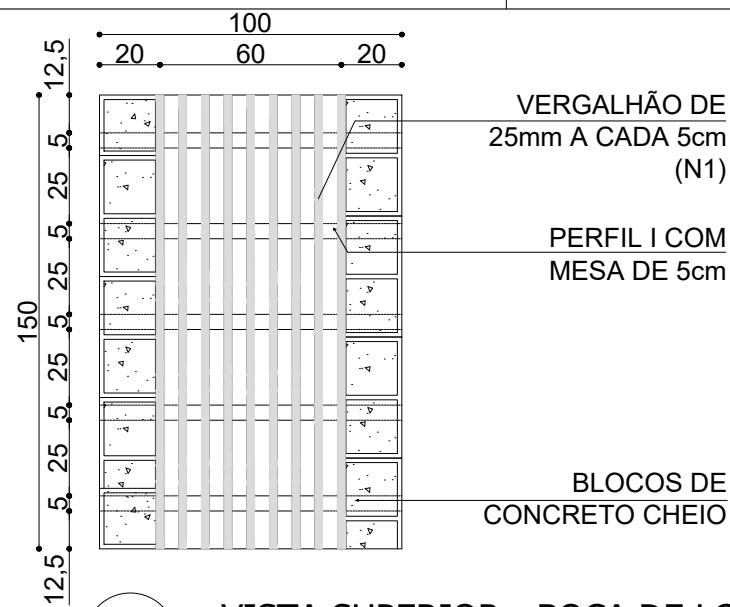
DESCRIÇÃO: DETALHAMENTO - BOCA DE LOBO 01

DATA: AGOSTO/2022

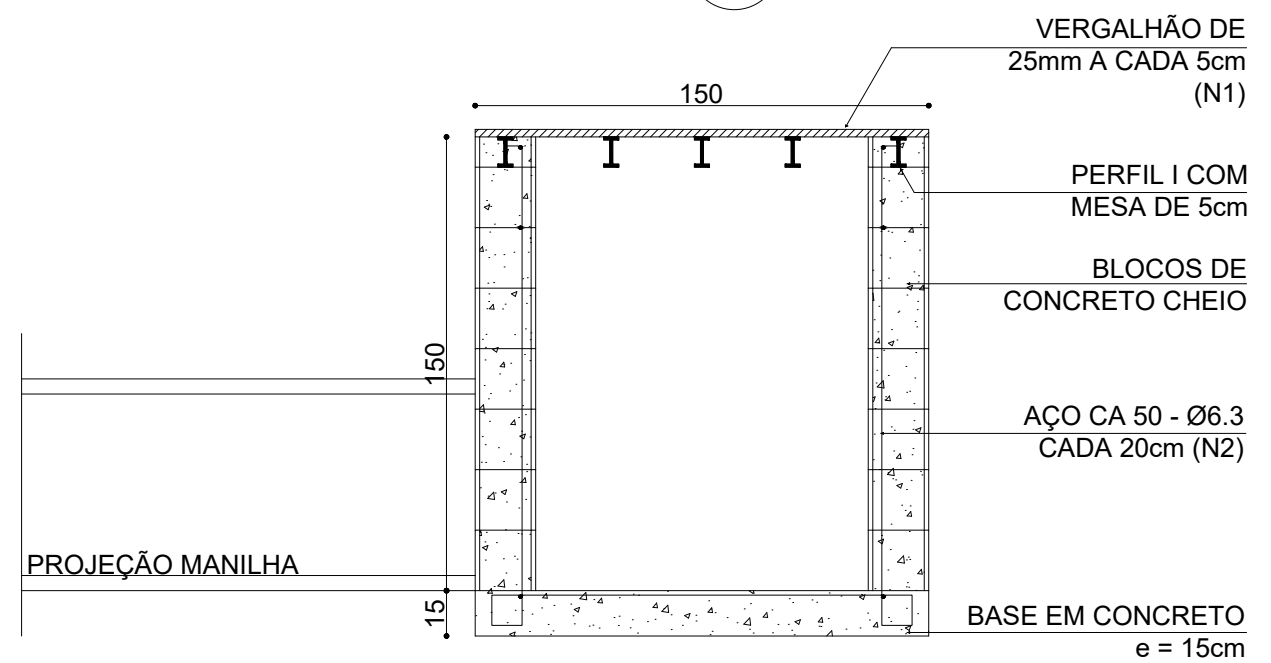
ESCALA: INDICADA

FOLHA: 02/07

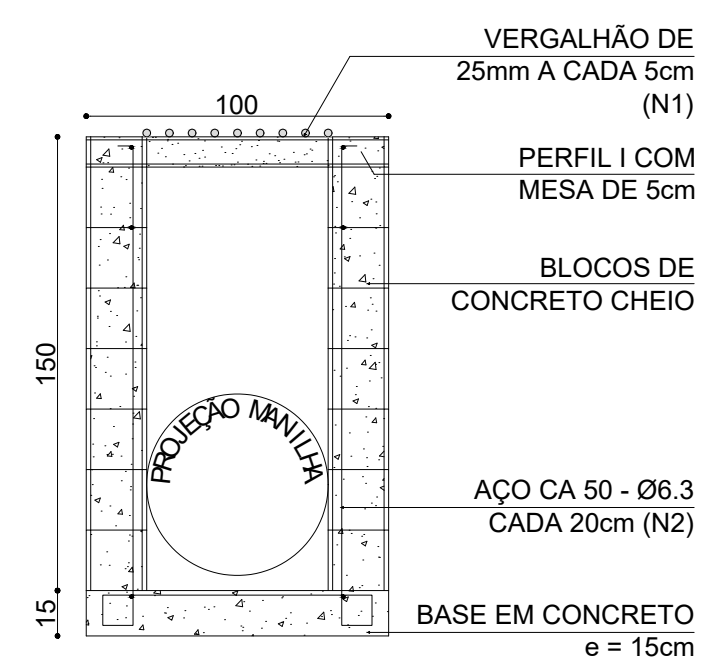
RESP. TÉCNICO: FLÁVIO LUCAS GRECO SANTOS
ENGº CIVIL - CREA-MG 64.880/D



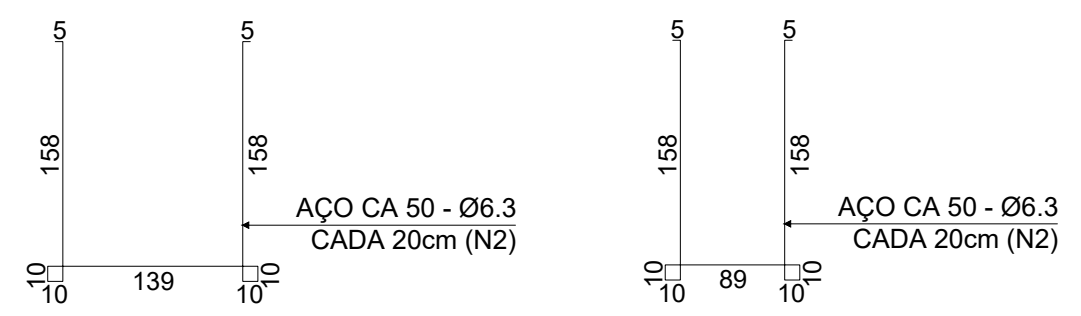
07 VISTA SUPERIOR - BOCA DE LOBO 02
ESCALA 1:25



08 SEÇÃO LONGITUDINAL - BOCA DE LOBO 02
ESCALA 1:25



09 SEÇÃO TRANSVERSAL - BOCA DE LOBO 02
ESCALA 1:25



10 ARMAÇÃO - BOCA DE LOBO 02
ESCALA 1:50

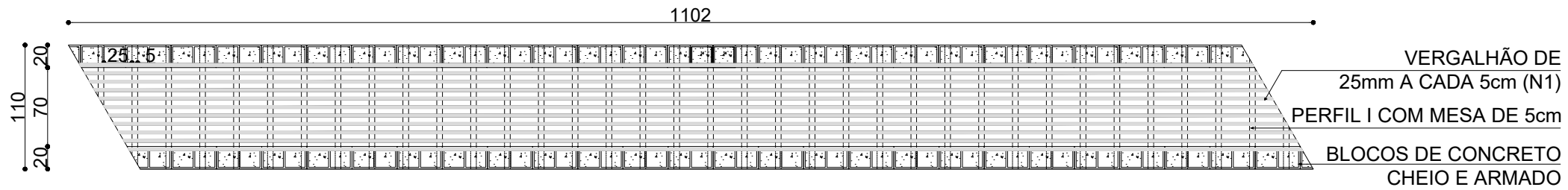
RESUMO AÇO	IDENTIFICAÇÃO	COMP. TOTAL (m)	PESO (Kg)
CA 50 Ø25.0	N1	13,50	52,02
CA 50 Ø6.3	N2	61,65	15,10

PEÇA	DIMENSÕES	EXTENSÃO TOTAL	PESO POR METRO	PESO TOTAL
PERFIL "I"	76,20 x 60,33 mm	5,00 m	8,48 Kg/m	42,40 Kg

**PREFEITURA MUNICIPAL
DE
IGARATINGA - MG**

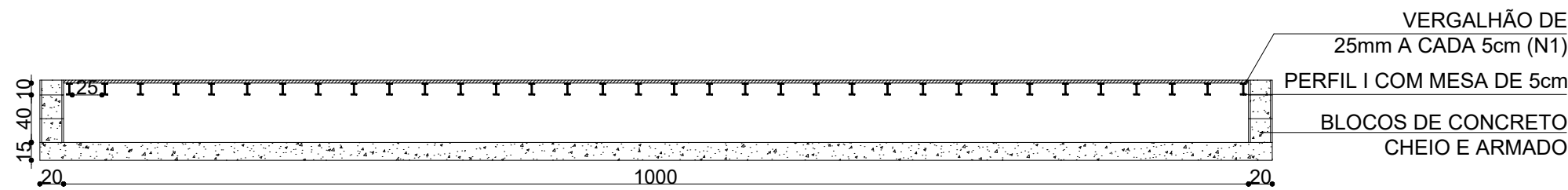
PROJETO: DRENAGEM - RUAS BAHIA / PORTO ALEGRE
 DESCRIÇÃO: DETALHAMENTO - BOCA DE LOBO 02
 DATA: AGOSTO/2022 ESCALA: INDICADA FOLHA: 03/07

RESP. TÉCNICO: FLÁVIO LUCAS GRECO SANTOS
 ENGº CIVIL - CREA-MG 64.880/D



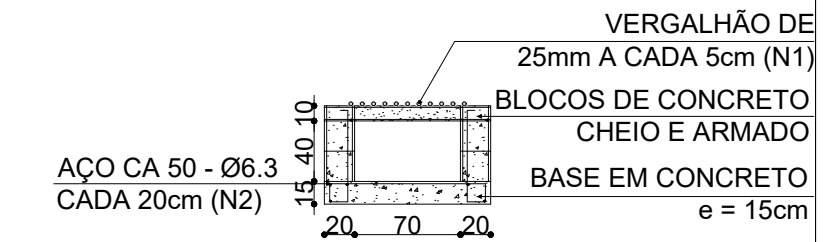
11 VISTA SUPERIOR - CANALETA
ESCALA 1:50

VERGALHÃO DE
25mm A CADA 5cm (N1)
PERFIL I COM MESA DE 5cm
BLOCOS DE CONCRETO
CHEIO E ARMADO



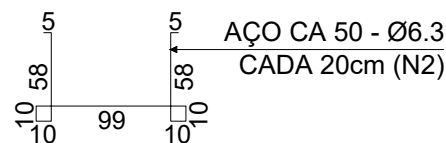
12 SEÇÃO LONGITUDINAL - CANALETA
ESCALA 1:50

VERGALHÃO DE
25mm A CADA 5cm (N1)
PERFIL I COM MESA DE 5cm
BLOCOS DE CONCRETO
CHEIO E ARMADO



13 SEÇÃO TRANSVERSAL - CANALETA
ESCALA 1:50

VERGALHÃO DE
25mm A CADA 5cm (N1)
BLOCOS DE CONCRETO
CHEIO E ARMADO
BASE EM CONCRETO
e = 15cm
AÇO CA 50 - Ø6.3
CADA 20cm (N2)



14 ARMAÇÃO - CANALETA
ESCALA 1:50

RESUMO AÇO	IDENTIFICAÇÃO	COMP. TOTAL (m)	PESO (Kg)
CA 50 Ø25.0	N1	114,40	440,78
CA 50 Ø6.3	N2	129,85	31,81

PEÇA	DIMENSÕES	EXTENSÃO TOTAL	PESO POR METRO	PESO TOTAL
PERFIL "I"	76,20 x 60,33 mm	38,22 m	8,48 Kg/m	324,10 Kg

**PREFEITURA MUNICIPAL
DE
IGARATINGA - MG**

PROJETO:
DRENAGEM - RUAS BAHIA / PORTO ALEGRE

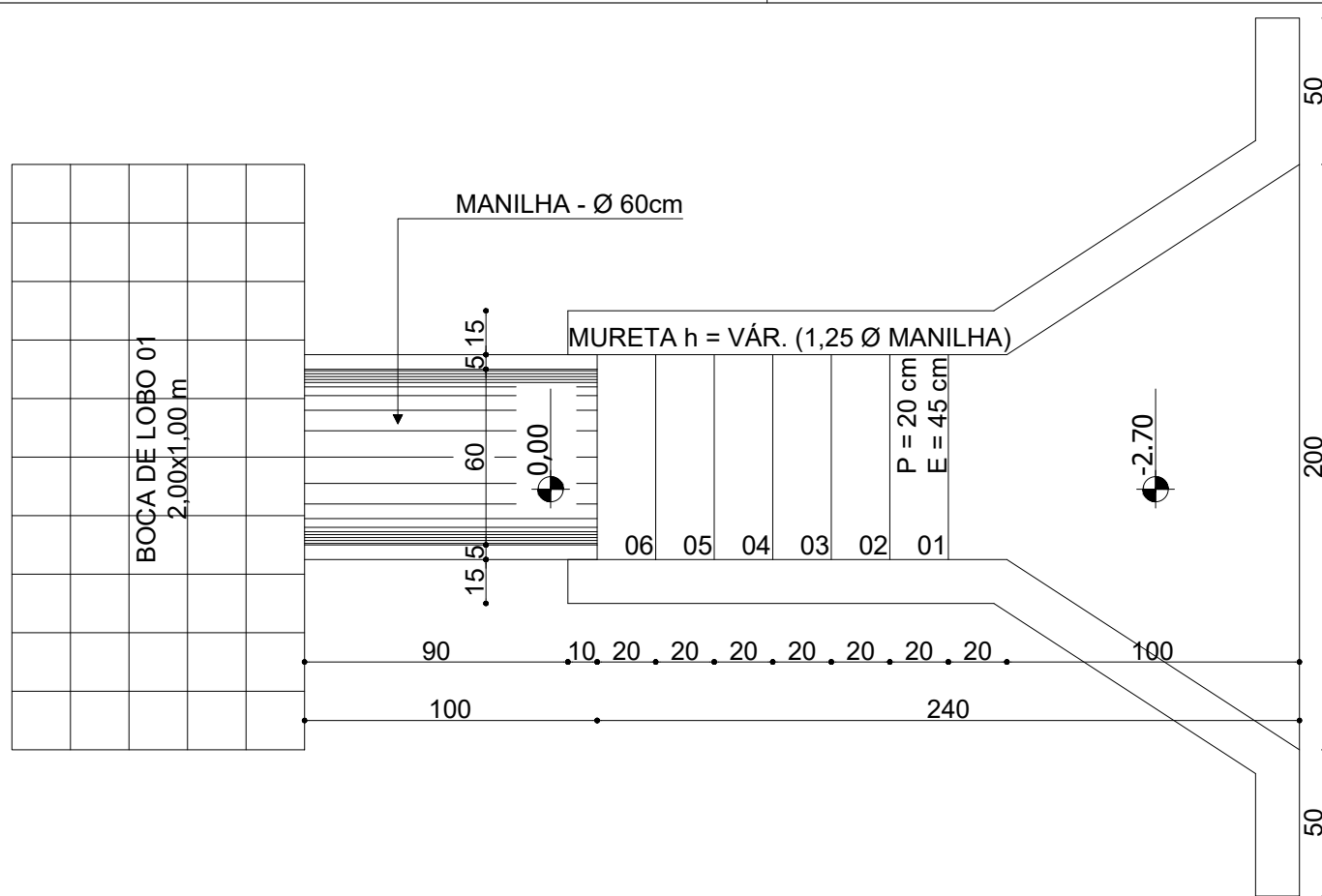
DESCRIÇÃO:
DETALHAMENTO - CANALETA

DATA:
AGOSTO/2022

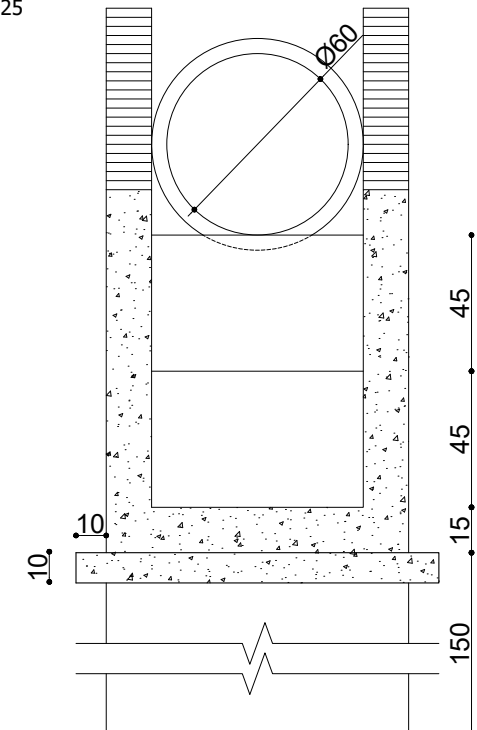
ESCALA:
1:50

FOLHA:
04/07

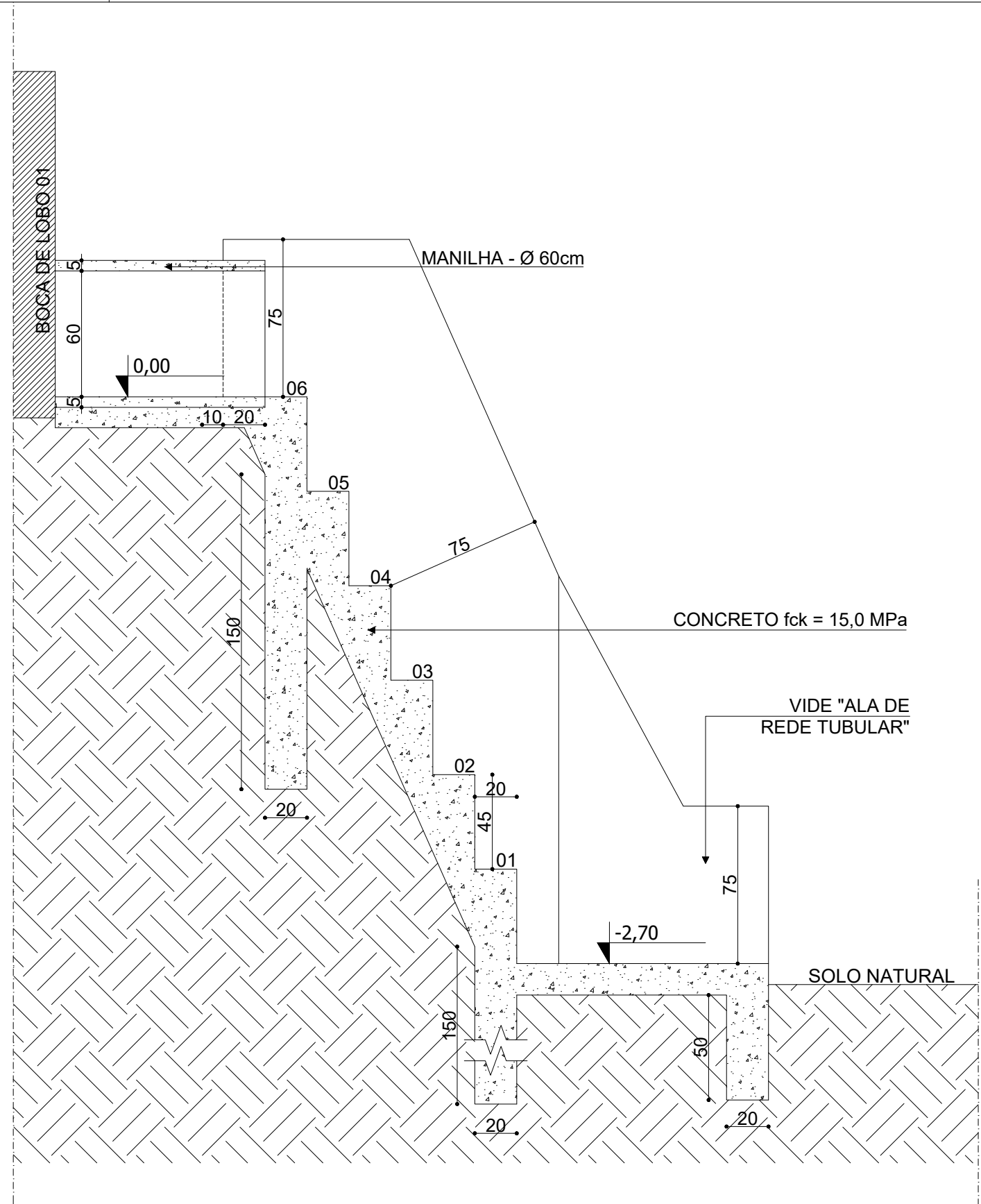
RESP. TÉCNICO: FLÁVIO LUCAS GRECO SANTOS
ENG° CIVIL - CREA-MG 64.880/D



18 VISTA SUPERIOR - ESCADA DISSIPADORA
ESCALA 1:25



19 SEÇÃO TRANSVERSAL - ESCADA DISSIPADORA
ESCALA 1:25

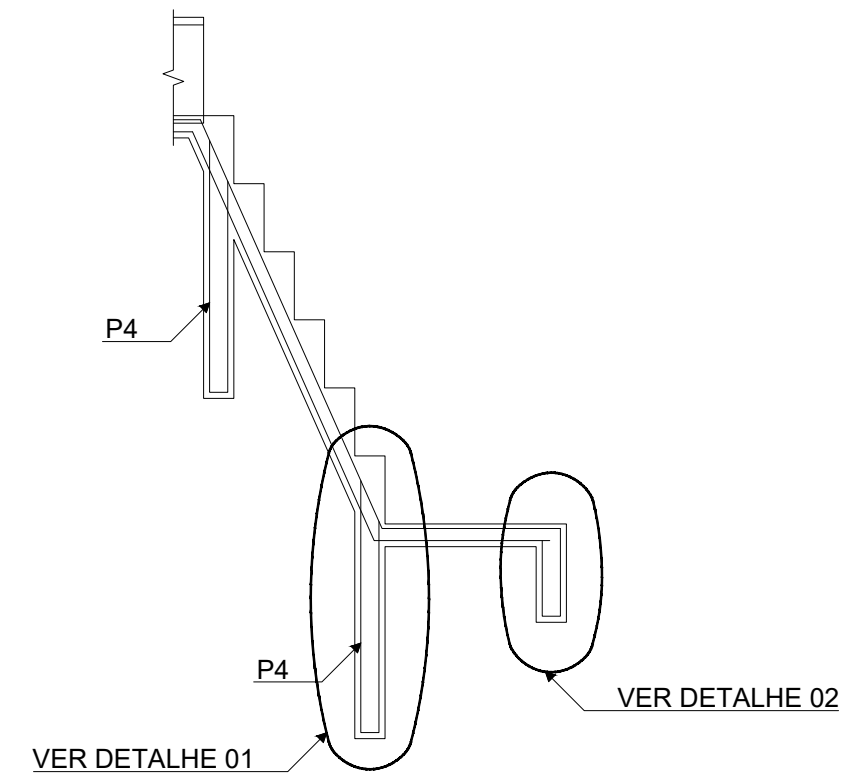
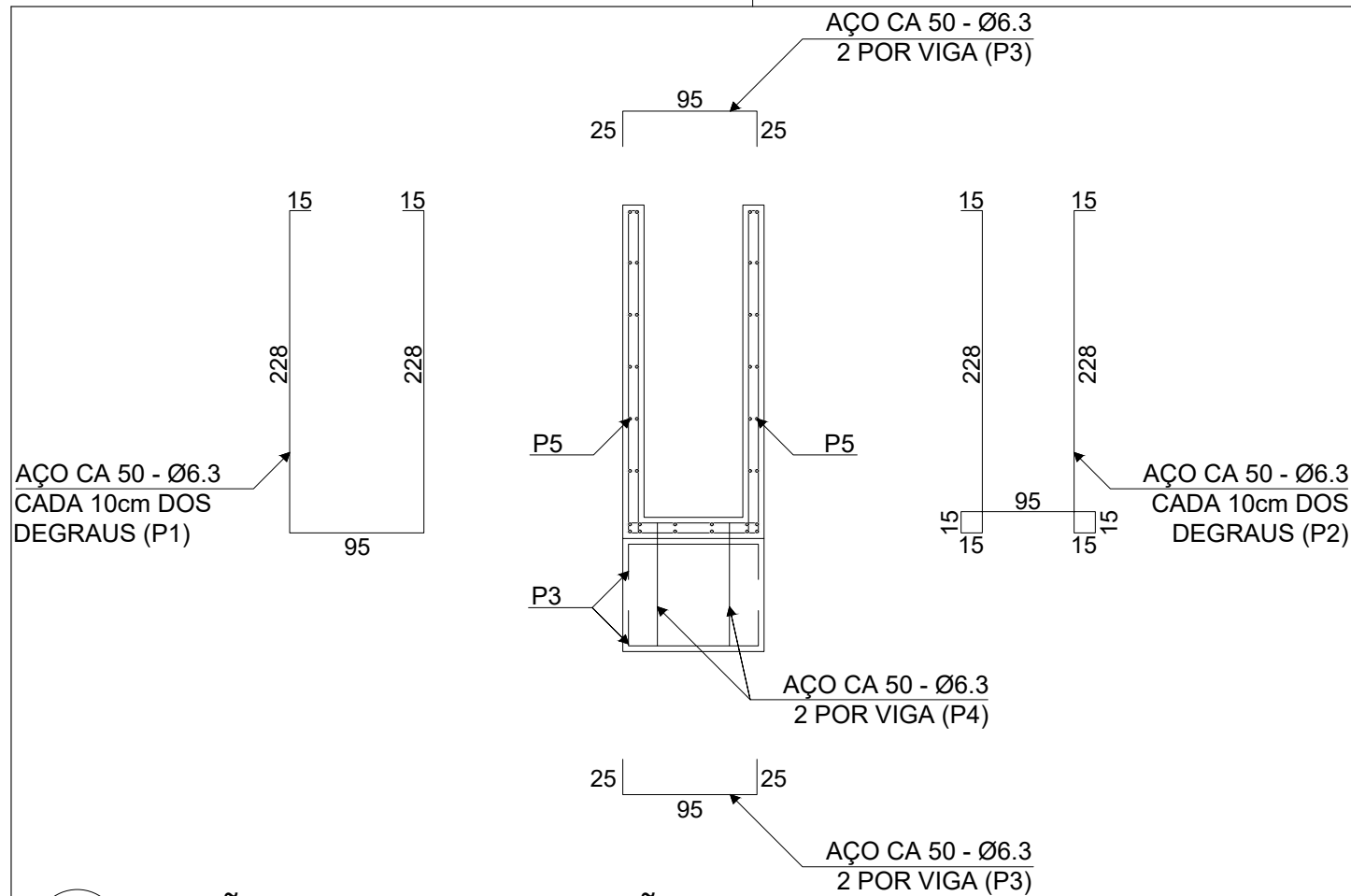


20 SEÇÃO LONGITUDINAL - ESCADA DISSIPADORA
ESCALA 1:25

**PREFEITURA MUNICIPAL
DE
IGARATINGA - MG**

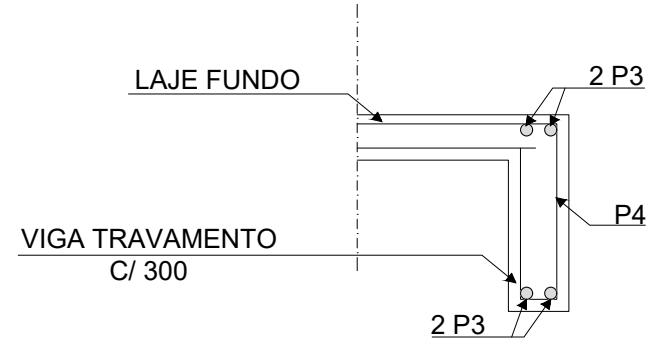
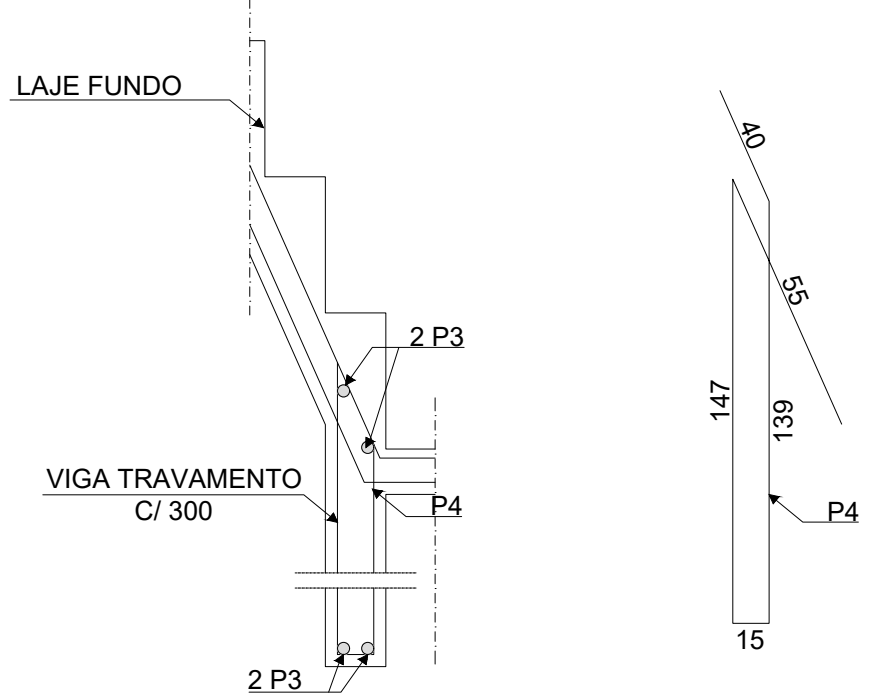
PROJETO: DRENAGEM - RUAS BAHIA / PORTO ALEGRE		
DESCRIÇÃO: DETALHAMENTO - ESCADA DISSIPADORA		
DATA: AGOSTO/2022	ESCALA: 1:25	FOLHA: 06/07

RESP. TÉCNICO: FLÁVIO LUCAS GRECO SANTOS
ENGº CIVIL - CREA-MG 64.880/D



21 SEÇÃO TRANSVERSAL - ARMAÇÃO ESCADA
ESCALA 1:50

22 SEÇÃO LONGITUDINAL - ARMAÇÃO ESCADA
ESCALA 1:50



24 DETALHE 02
ESCALA 1:50

23 DETALHE 01
ESCALA 1:50

RESUMO AÇO	IDENTIFICAÇÃO	COMP. TOTAL (m)	PESO (Kg)
CA 50 Ø6.3	P1	69,72	17,08
CA 50 Ø6.3	P2	76,92	18,84
CA 50 Ø6.3	P3	17,40	4,26
CA 50 Ø6.3	P4	16,72	4,10
CA 50 Ø6.3	P5	135,00	33,07

**PREFEITURA MUNICIPAL
DE
IGARATINGA - MG**

PROJETO: DRENAGEM - RUAS BAHIA / PORTO ALEGRE		
DESCRIÇÃO: DETALHAMENTO - ESCADA DISSIPADORA		
DATA: AGOSTO/2022	ESCALA: INDICADA	FOLHA: 07/07

RESP. TÉCNICO: FLÁVIO LUCAS GRECO SANTOS
ENGº CIVIL - CREA-MG 64.880/D