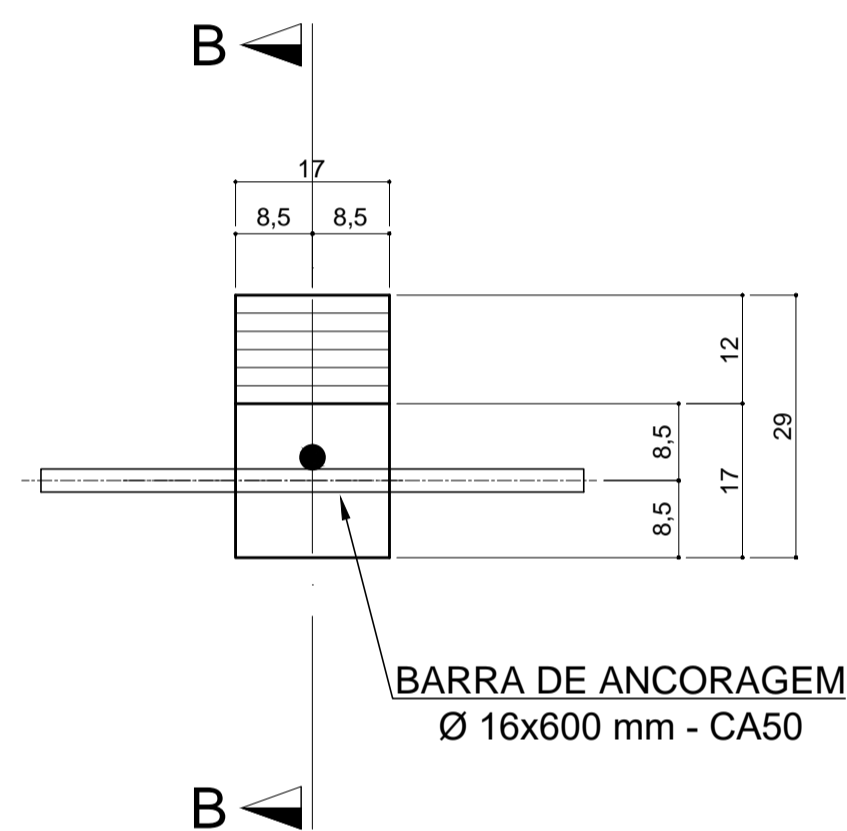
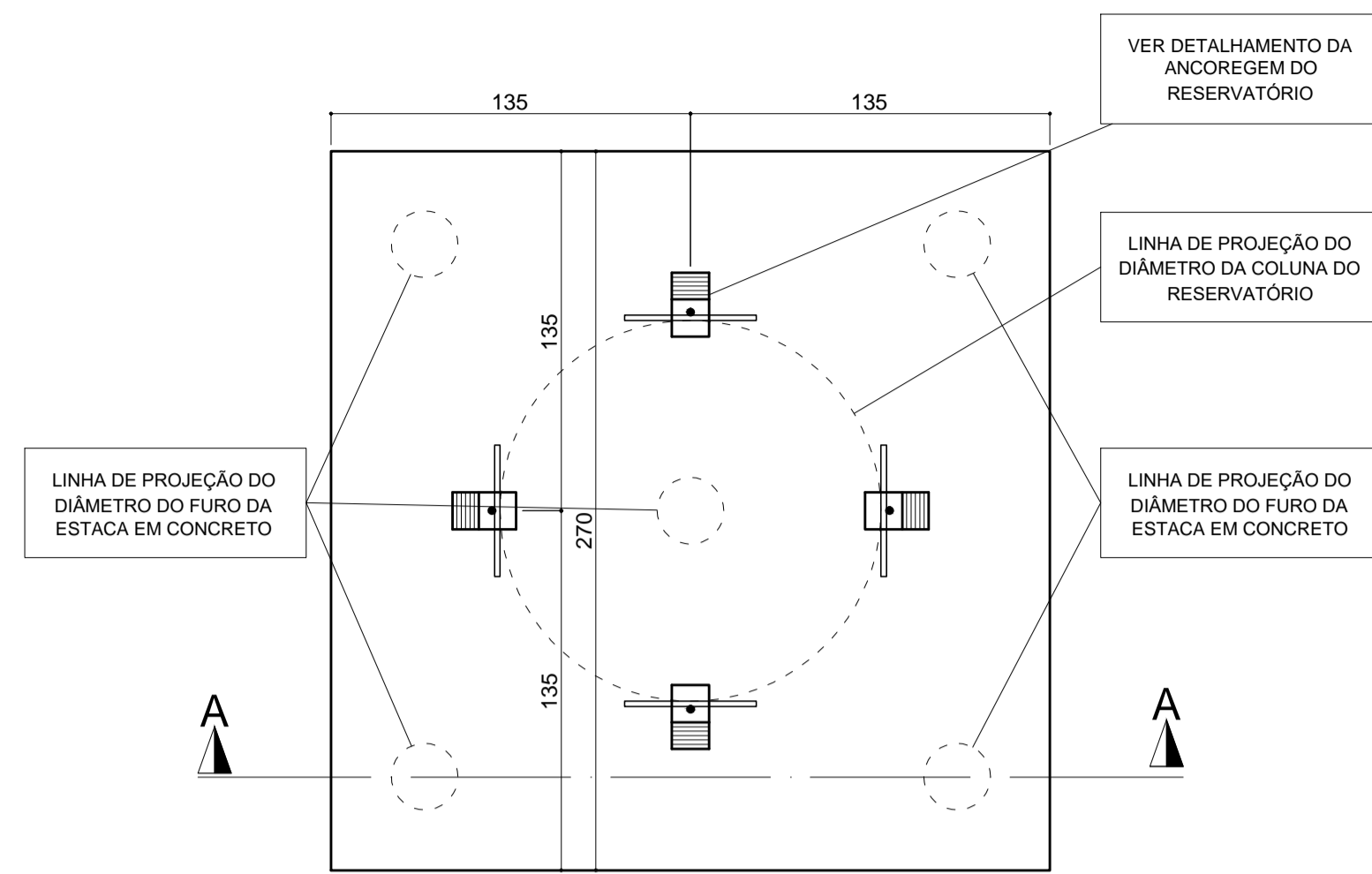


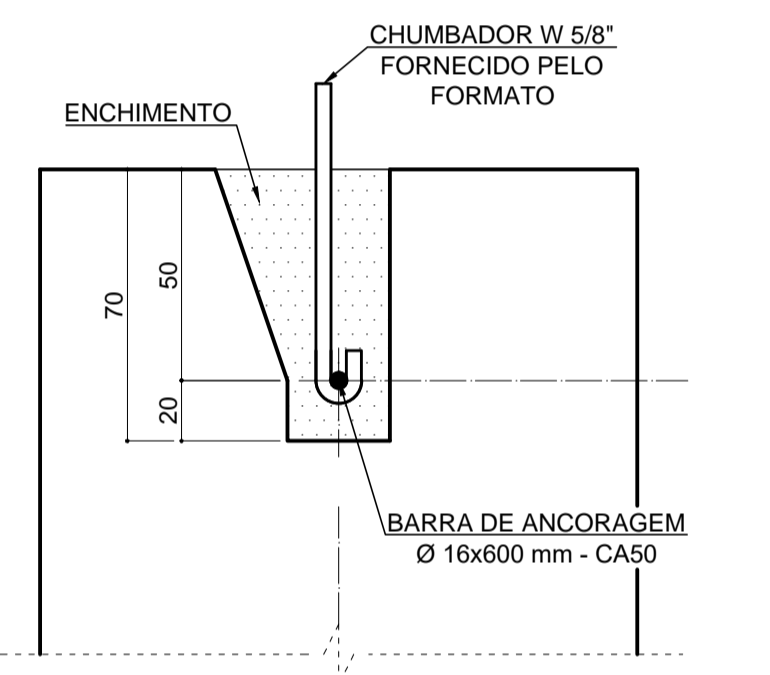
GABARITO BLOCO BASE DO RESERVATÓRIO
ESC.: 1/25



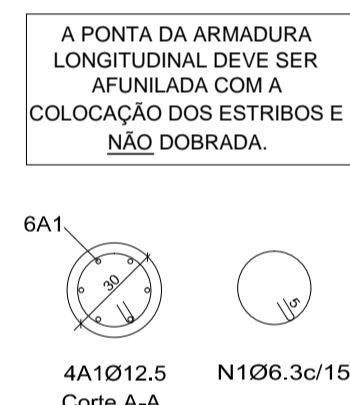
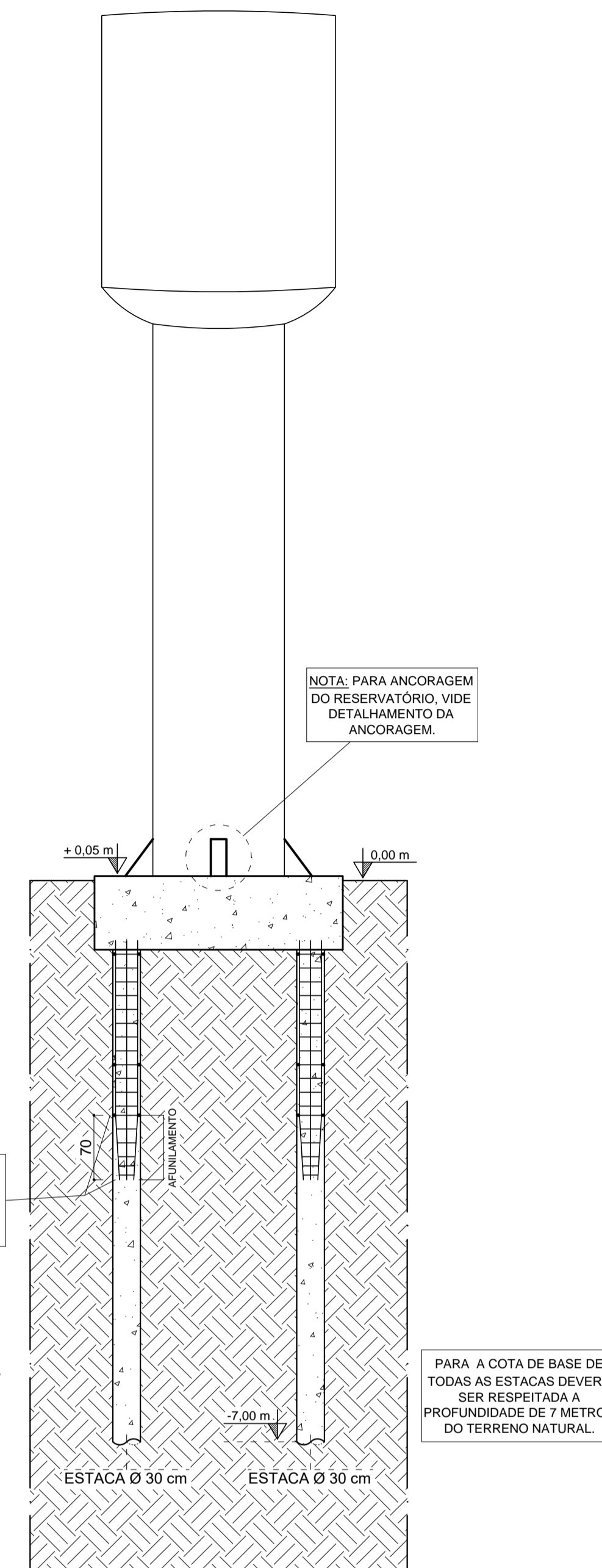
DETALHE EM PLANTA - ANCORAGEM
ESC.: 1/200



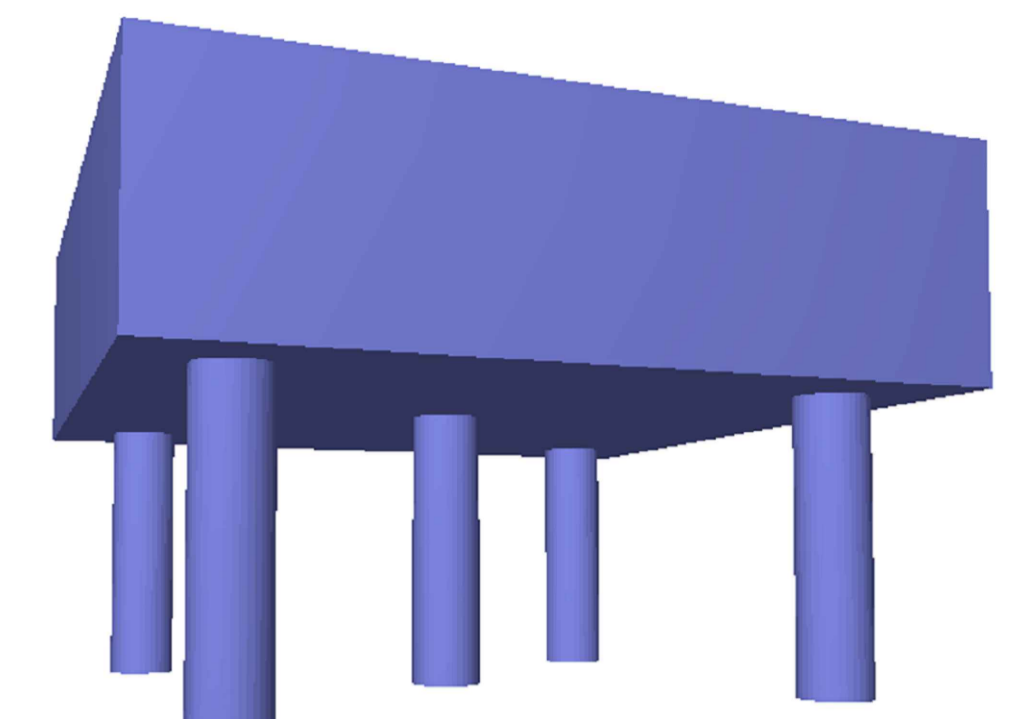
PLANTA BAIXA - BLOCO BASE DO RESERVATÓRIO
ESC.: 1/25



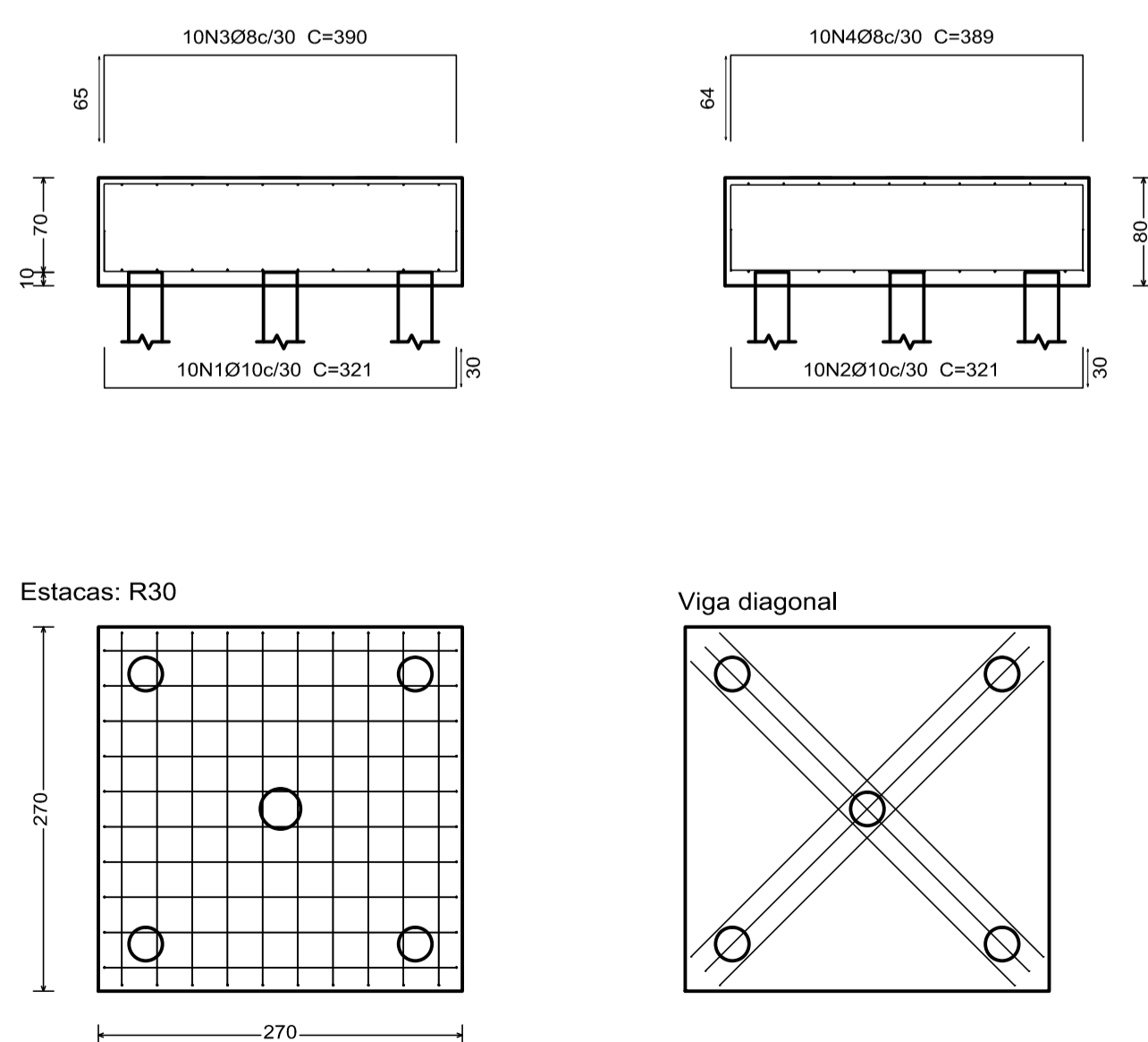
DETALHE EM CORTE - ANCORAGEM
ESC.: 1/100



PARA A COTA DE BASE DE TODAS AS ESTACAS DEVERÁ SER RESPEITADA A PROFUNDIDADE DE 7 METROS DO TERRENO NATURAL.

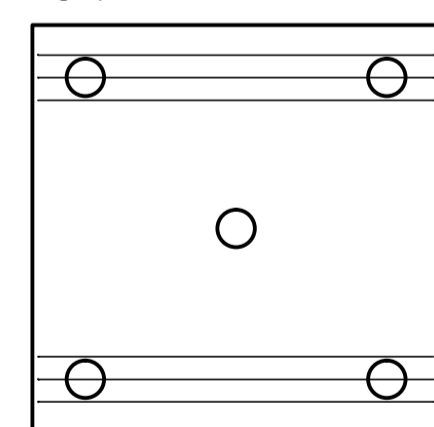


DETALHE 3D - BLOCO BASE DO RESERVATÓRIO
ESC.: SEM ESCALAS

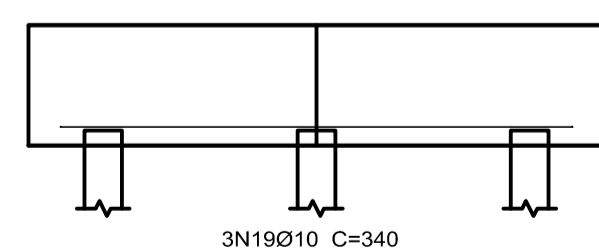
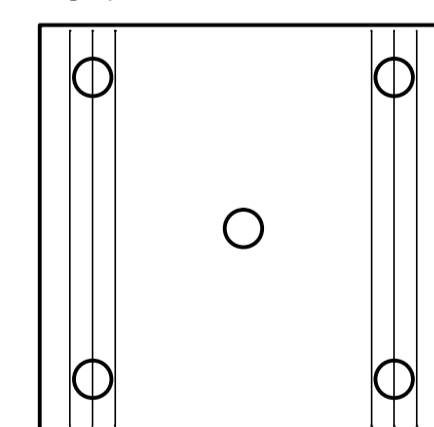


DETALHAMENTO DO BLOCO DE FUNDÇÃO - BASE DO RESERVATÓRIO
ESC.: 1/200

Viga paralela X



Viga paralela Y



Elemento	Pos.	Diam. (cm)	Q.	Dob. (cm)	Reta (cm)	Dob. (cm)	Comp. (cm)	Total (cm)	CA-50 (kg)	CA-60 (kg)	
	01	Ø10	10	30	261	30	321	3210	19,8		
	02	Ø10	10	30	261	30	321	3210	19,8		
	03	Ø8	10	65	260	65	390	3900	15,4		
	04	Ø8	10	64	261	64	359	3590	15,4		
	05	Ø10	3		262		262	786	4,8		
	06	Ø10	3		262		262	786	4,8		
	07	Ø10	3		262		262	786	4,8		
	08	Ø10	3		262		262	786	4,8		
	09	Ø10	3		340		340	1020	6,3		
	10	Ø10	3		340		340	1020	6,3		
Total +10%:									112,0		
									Ø8:	33,9	0,0
									Ø10:	78,1	0,0
									Total:	112,0	0,0

Resumo Aço Fundação	Comp. total (m)	Peso+10% (kg)	Total
CA-50	77,9	34	
Ø8			113
Ø10	116,0	79	

QUADRO RESUMO FINAL DE MATERIAIS - EDIFICAÇÃO EM CONCRETO ARMADO							
DESCRIÇÃO	QUANTIDADES DE AÇO EM QUILOS (Kg)				CONCRETO QUANT.(m³)	FORMA QUANT.(m²)	ESCAVAÇÃO QUANT.(m³)
	Ø6.3mm	Ø8.0mm	Ø10.0mm	Ø12.5mm			
BLOCO DE BASE	-	34,00	79,00	-	5,85	8,64	5,85
ESTACA FUNDAÇÃO	21,00	83,00	-	-	9,90	-	9,90
ANCORAGEM	-	-	-	15,00	-	-	-

- NOTAS:
- O concreto utilizado nesta estapa construtiva será C-20;
 - O reservatório utilizado como base de cálculo foi o modelo TCA-2501 da empresa FAZFORTE;

www.projetengenharia.com

PROJET
ENGENHARIA E PROJETOS

Rua Minas Gerais, nº 655 - Sala: 611 - Centro
Divinópolis-MG - Tel.: (37) 9-9919-8725 / 9-9907-7963

RESPONSÁVEL TÉCNICO:
HENRIQUE GOMES FABRINI
CREA: 122.751/D

RESPONSÁVEL PELA OBRA:
PREFEITURA MUNICIPAL DE IGARATINGA
CNPJ: 18.313.825/0001-21

PROJETO DE DIMENSIONAMENTO DE FUNDAÇÃO PARA BASE DE RESERVATÓRIO DE ÁGUA

FOLHA: ÚNICA	ASSUNTO: DIMENSIONAMENTO DE FUNTAÇÃO PARA BASE DE RESERVATÓRIO DE ÁGUA
CONTÉM: LOCAL: RUA SINFOROSA ALMEIDA, S/Nº	BAIRRO: CENTRO
GABARITO BLOCO BASE DO	FINALIDADE: EDUCACIONAL
RESPONSÁVEL: PREFEITURA MUNICIPAL DE IGARATINGA	MUNICÍPIO: IGARATINGA/MG
RESP. TÉCNICO: HENRIQUE GOMES FABRINI	CNPJ: 18.313.825/0001-21
RESERVATÓRIO: PLANTA BAIXA -	CREA: 122.751/D
BLOCO BASE DO RESERV...	ÁREA DO TERRENO: 2.886,82 m²
	ÁREA A CONSTRUIR: 1.593,08 m²
DESENHISTA: FELIPE HENRIQUE CAMARGOS	DATA: 30/07/2021
	REVISÃO: 00/0000