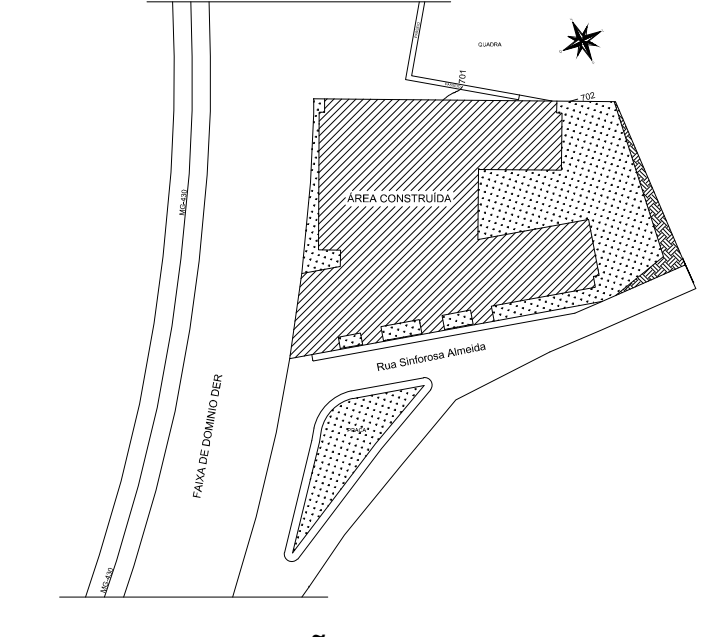


NOTAS

- 1- TODO CONDUTOR NEUTRO DEVERA SER ISOLADO COM ISOLAMENTO COR AZUL CLARO
2- PARA EXECUCAO DA ENTRADA E MEDICOES OBSERVAR RIGOROSAMENTE AS PRESCRICOES DA ND-4.2 (CEMIG)
3- OS ELETRÓDOTOS SERAO DE PVC, RIGIDOS, ROSQUEIAVEIS, CONFORME NBR-6150 (COR PRETA)
4- OS CABOS DE ALIMENTACAO DOS DISJUNTORES DEVERAO SER CONECTADOS PRIMEIRO AOS BORNES SUPERIORES DOS MESMOS
5- CONDUTORES ESPECIFICADO EM mm. COBRE ISOLADO EM PVC 70°C. QUANDO LANÇADO PELO PISO DEVERAM TER DUPLA CAMADA DE ISOLACAO TIPO SINTENAX, CLASSE 1KV
6- OS CONDUTORES DE PROTECAO SERAO DE COBRE, ISOLAMENTO PVC 70°C, COR VERDE OU VERDE-AMARELO, E DEVERA ATERRAR INTERNAMENTE ATRAVES DE CONECTORES E TERMINAIS APROPRIADOS NAS CAIXAS DE MEDICAO, DERIVACAO E DISJUNTOR GERAL
7- TODOS OS MATERIAIS UTILIZADOS DEVERAO SER OS DO TIPO APROVADOS PELA CEMIG E RELACIONADOS NO MANUAL DO CONSUMIDOR Nº 11
8- A CORRENTE DE CURTO CIRCUITO DA PROTECAO GERAL DEVERA SER IGUAL OU MAIOR
9- AS EMENDAS DE CONDUTORES NAS CAIXAS DE PASSAGEM EXTERNAS SERAO COM CONECTOR APROPRIADO E FITA ISOLANTE DE ALTA FUSAO
10- PROTEGER COM RECUBRIMENTO ADEQUADO E CAMADA DE CONCRETO TODAS AS TUBULACOES ENTERRADAS NAS AREAS EXTERNAS
11- A RDU NÃO FOI DEFINIDA ANDA
12- HAVENDO ALTERACAO NA RDU, NO CIRCUITO QUE ATENDERAO AO IMOVEL, OS CUSTOS PODERAO SER REPASSADOS AO CONSUMIDOR
13- INSTALAR TRÊS HASTES DE TERRA, ESPAÇADAS DE, NO MÍNIMO, 2,40m ENTRE SI.
14- A LIGACAO A REDE ELETRICA DA CEMIG DEPENDE DE ESTUDOS TÉCNICOS ECONÔMICOS POR PARTE DESTA CONCESSIONARIA
15- AS CAIXAS PARA MEDICAO SERAO MARCADAS, INTERNAMENTE NA LATERAL, DREITA, VISTA FRONTAL, E EXTERNAMENTE NA TAMPA, ABAIXO DO VISOR DE MODO A IDENTIFICALAS COM AS RESPECTIVAS UNIDADES CONSUMIDORAS.
16- O RAMAL DE ENTRADA DEVERA FICAR DISTANTE 1,20m DE QUALQUER ACESSO MANUAL NA HORIZONTAL, E SE TIVER SACADA 350 DE ALTURA (SACADAS, JANELAS, ETC) 0,50 METRO DE FIOS DE TELEFONIA.
17- AS CAIXAS DE ATERRAMENTO DEVEM POSSUIR TAMPAS ALEM DE PREENCHIMENTO COM BORTA PARA DRENAGEM DE AGUA.
18- CONDUTORES COM SEÇÔES MAIORES QUE 10mm² (INCLUSIVE) É OBRIGATORIO O USO DE CABOS. INFORMACOES ADICIONAIS PARA A EXECUCAO
19- CONSULTAR OS PROJETOS AFINS E COMPLEMENTARES QUE PODERAO FORNECER INFORMACOES ADICIONAIS PARA A EXECUCAO
20- DECLARO CONHECER O DISPOSITIVO DE LEI FEDERAL Nº 5.194/66, DE 24/12/66, NA LEI Nº 8610/98, DE 19/09/98 E NAS RESOLUCOES, INSTRUÇOES NORMATIVAS E ATOS DO CONEAE E DO CREA/MG, RESPONSABILIZANDO-ME, ÚNICA E EXCLUSIVAMENTE, ADMINISTRATIVAMENTE, EM CASO DE VIOLACAO DE DIREITOS AUTORAIS, CARMO DO CAJURU, OUTUBRO DE 2010.
21- NÃO HAVERA IMPACTO AMBIENTAL.
22- DEVERA UTILIZAR DISJUNTOR DIN COM CURVA C POR CAUSA DA SELETIVIDADE DO SISTEMA E UTILIZANDO CAIXA MOLDADE E AS DERIVACOES COM DIN.
23- O QDL DEVE POSSUIR PORTA DE ACESSO, POSSUIR SINALIZACAO QUANTO AO PERIGO DE CHOQUE ELÉTRICO E RESTRIÇAO DE ACESSO POR PESSOAS NÃO AUTORIZADAS.



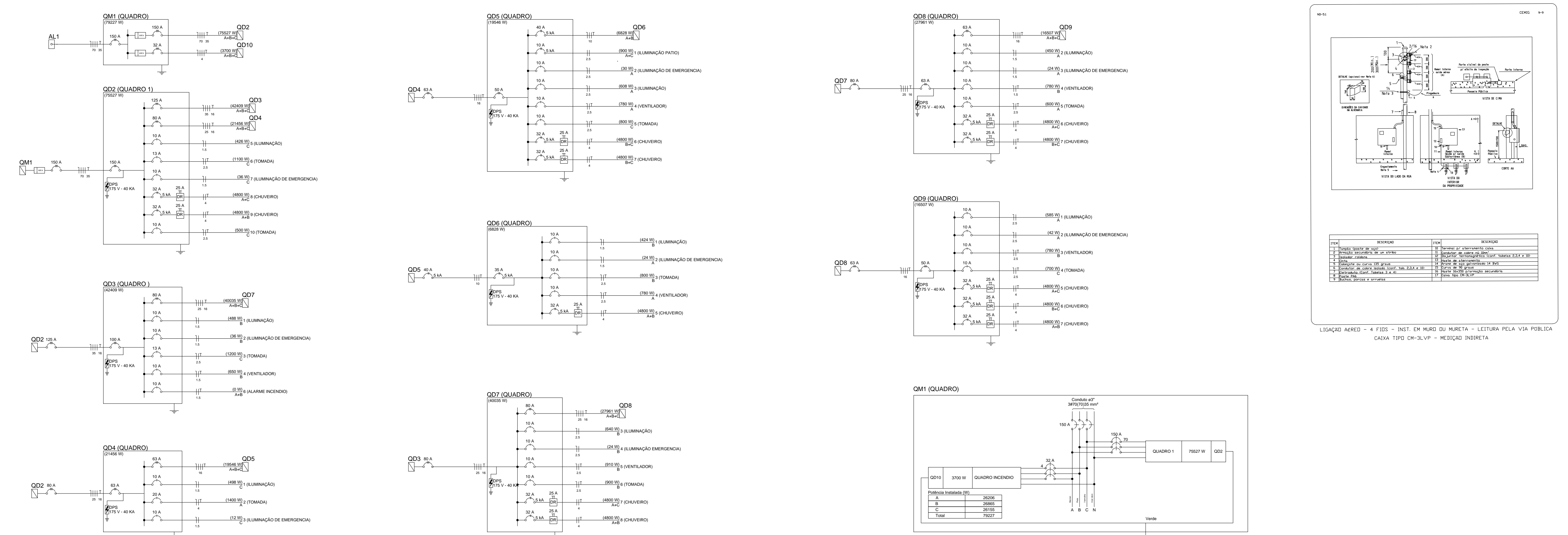
Lista de Materiais table listing various electrical components like switches, outlets, conduits, and lighting fixtures with their respective quantities and specifications.

Legenda

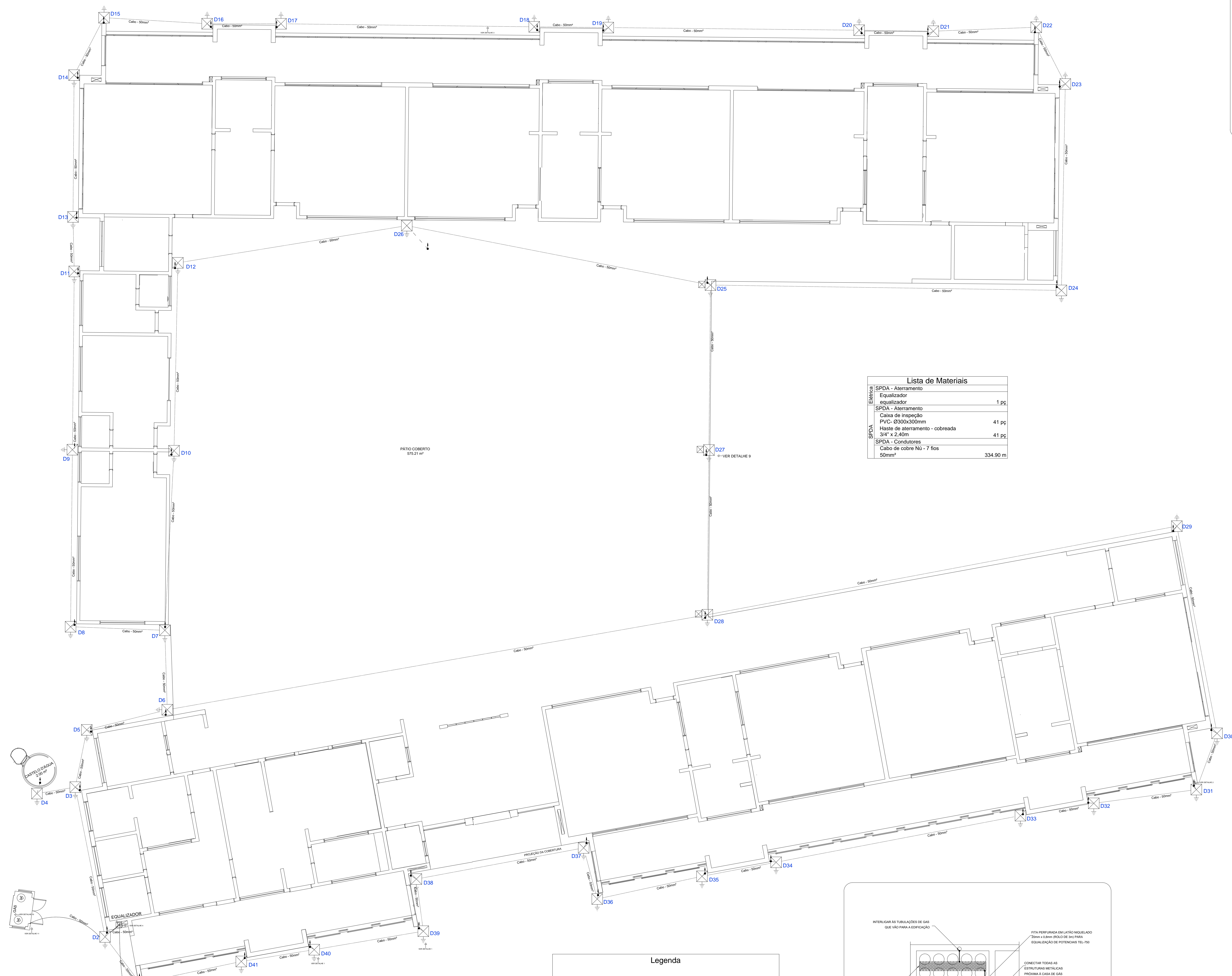
- 1 tecla simples & 1 tomada 2P+T - 1,10m do piso
2 teclas paralelo & 1 tomada - 1,10m do piso
APARELHO INTERFONE PADRAO BRANCO
Acionador a 1,20m do piso
Acionador de alarme a 1,20m do piso
Bloco autônomo lum. emergência a 2,20m do piso
CENTRAL INTERFONE PADÃO
Caixa a 1,50m do piso
Caixa de medição embutir a 1,50m do piso
Caixa de passagem de embutir na parede
Caixa de passagem de embutir no piso
Entrada de serviço aérea
Interruptor 1 simples e 1 paralelo - 1,10m do piso
Interruptor paralelo 1 tecla - 1,10m do piso
Interruptor paralelo 2 teclas - 1,10m do piso
Interruptor simples - 3 teclas a 1,10m do piso
Interruptor simples 1 tecla - 1,10m do piso
Interruptor simples 2 teclas - 1,10m do piso
Interruptor simples 3 teclas - 1,10m do piso
Lâmpada Led 100W
Lâmpada Led 20W
Painel BB Incandescente a 1,50m do piso
Placa 2"x4" a 1,10m do piso
Plafon Led 20x20 - 18w
Plafon led 30x30 - 25w
Plafon led 30x30 - 30w
Plafon led 40x40 - 36w
Ponto 2P+T a 2,20m do piso
Ponto 3P+T a 0,30m do piso
Quadro de distribuição - embutir a 1,50m do piso
Sirene - 2,20m do piso
Tomada telefone 4P a 0,30m do piso
Tomada universal 2P+T a 0,30m do piso
Tomada universal 2P+T a 1,10m do piso
Tomada universal 2P+T no piso
Ventilador de parede
Ventilador no teto
plafon 12w

PLANTA BAIXA PVTO. TÉRREO

ESC.: 1/75



PROJECT INFORMATION block including company name (PROJET ENGENHARIA E ASSESSORIA LTDA), contact details, project name (PROJETO DE DIMENSIONAMENTO DE REDE ELÉTRICA), and technical specifications.



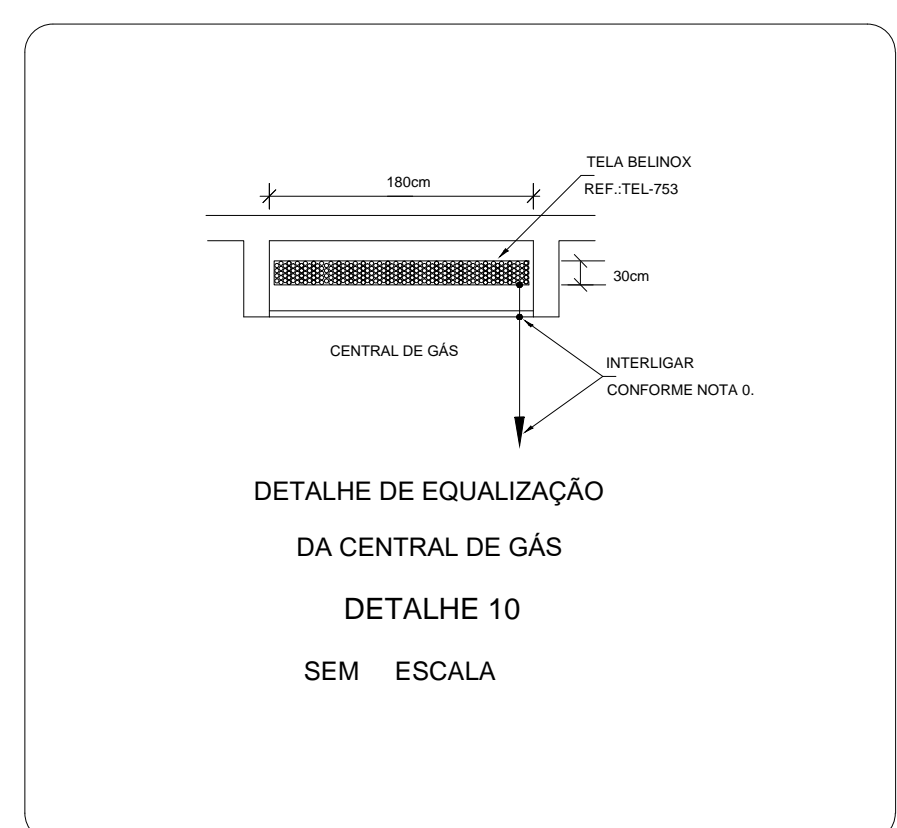
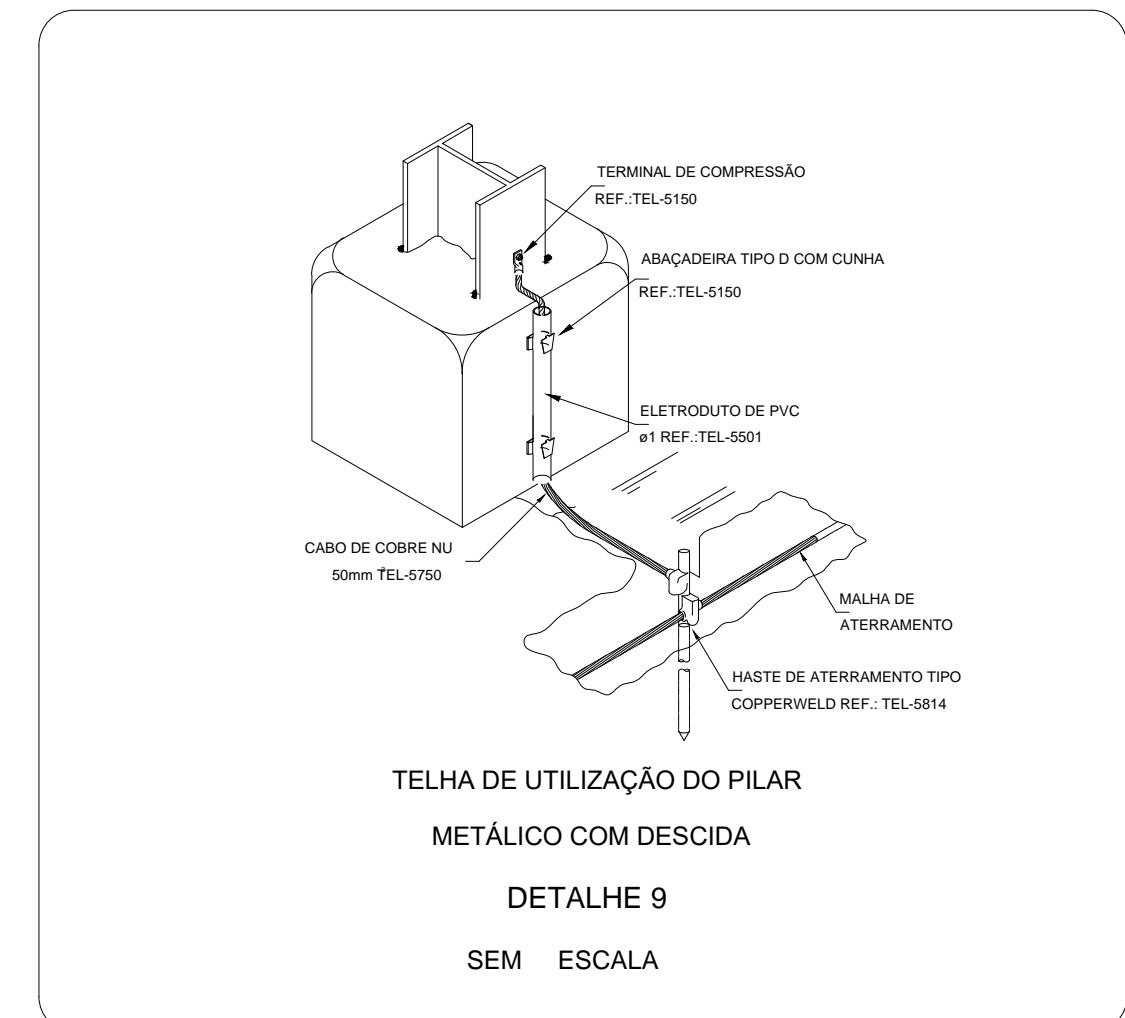
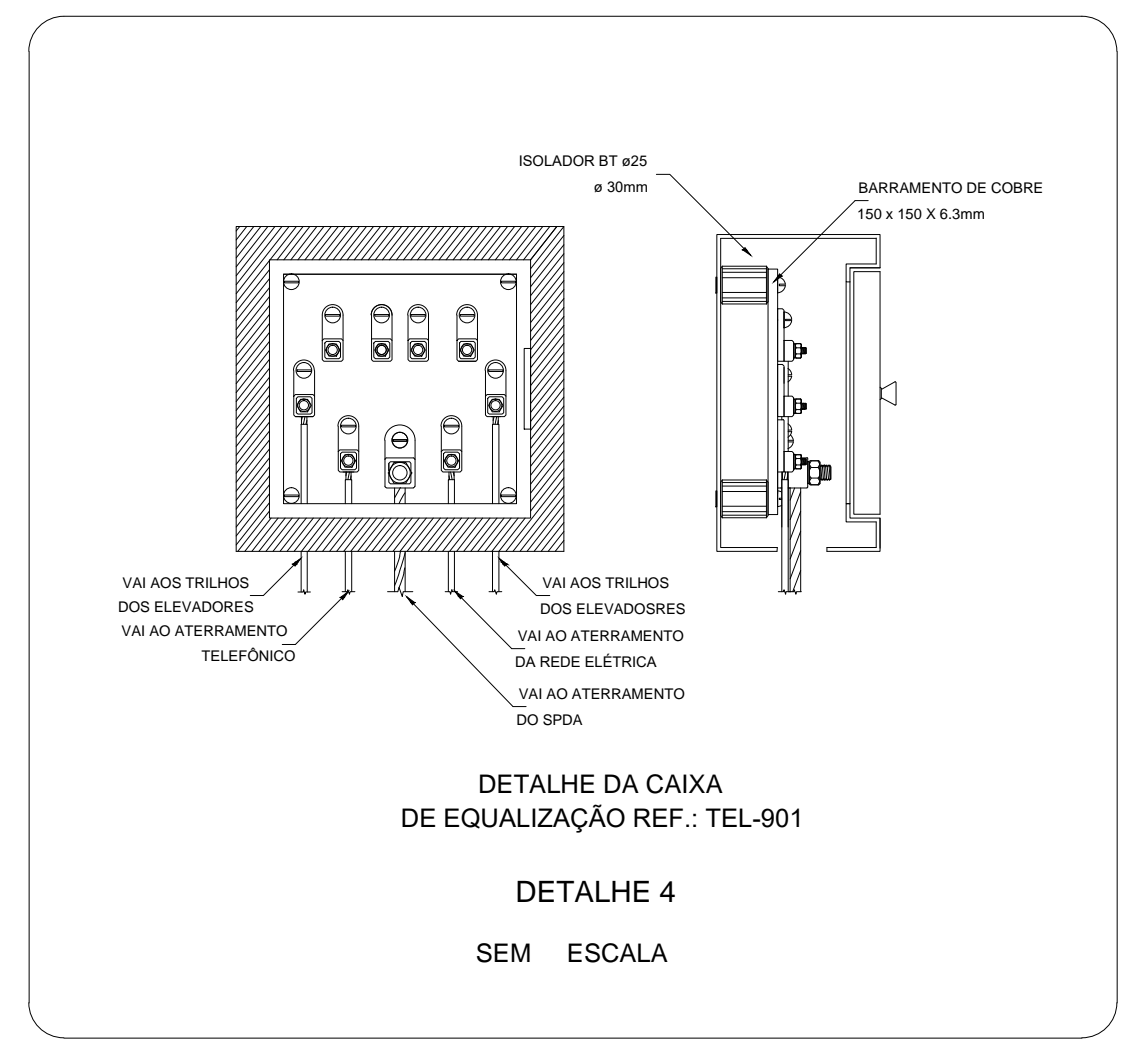
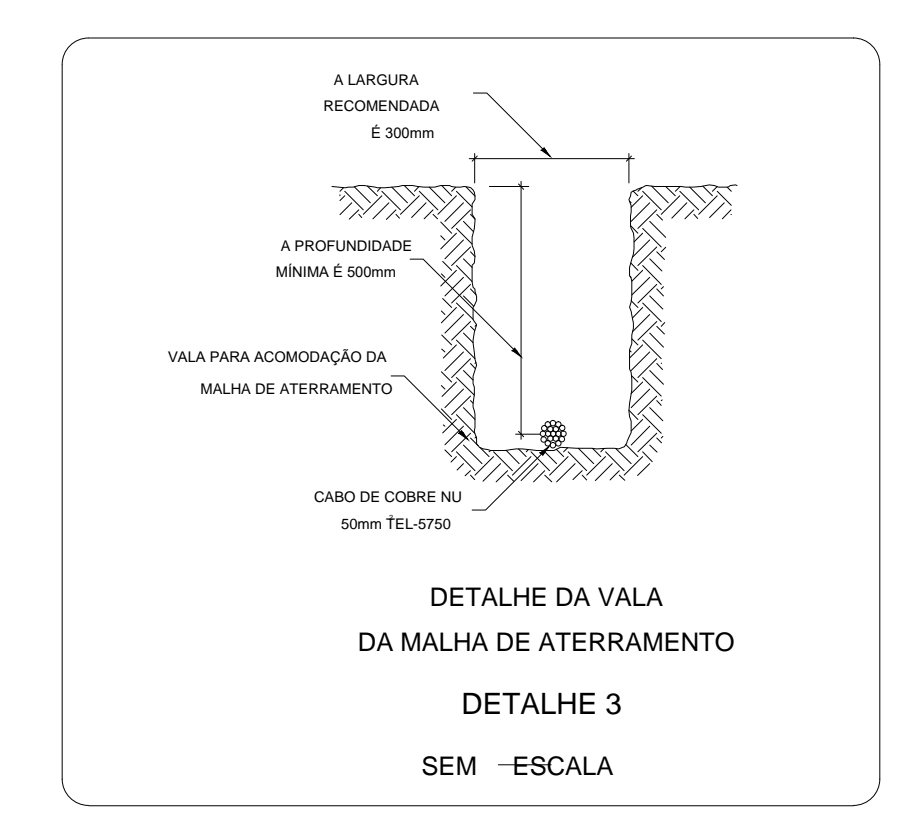
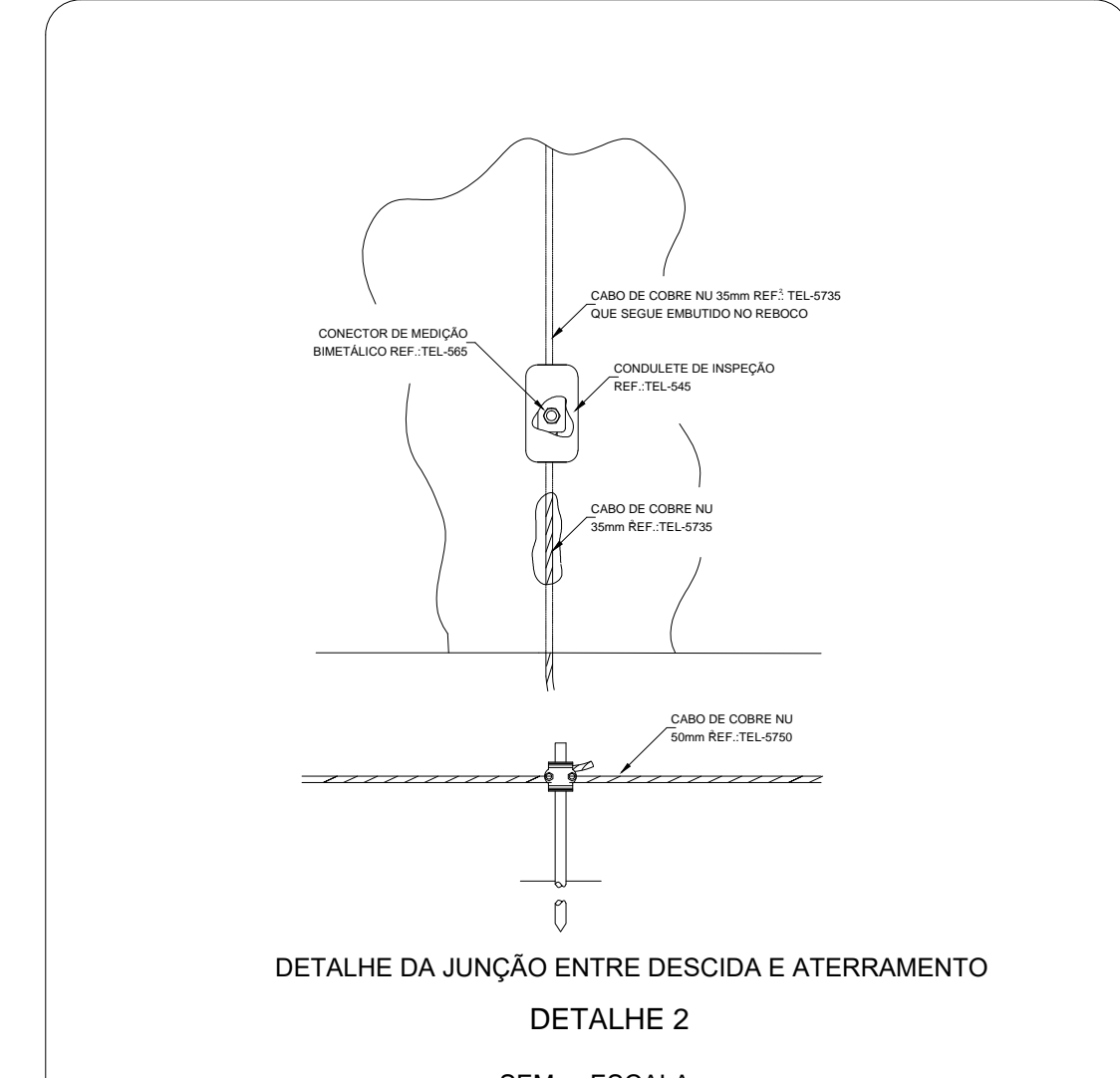
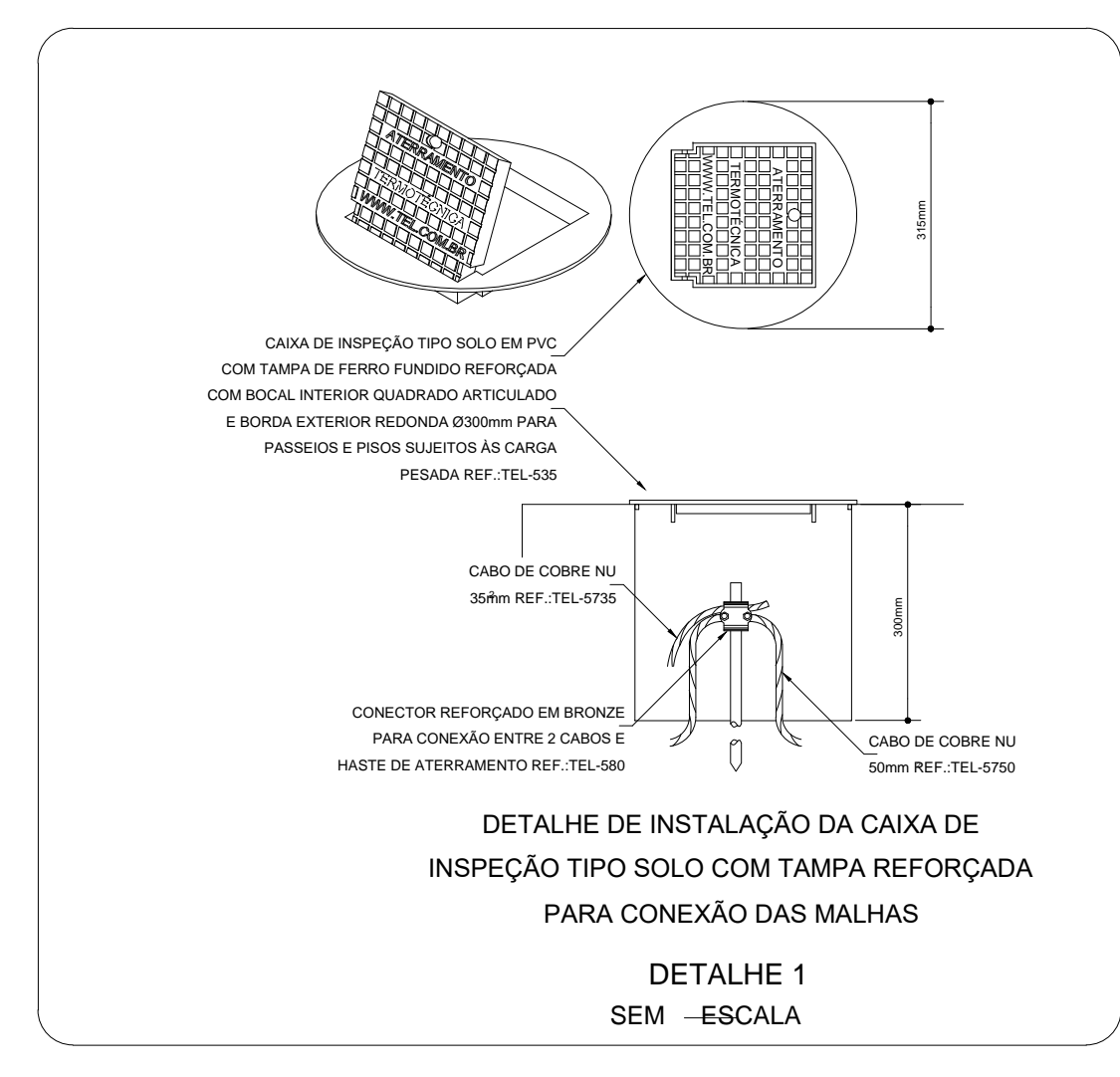
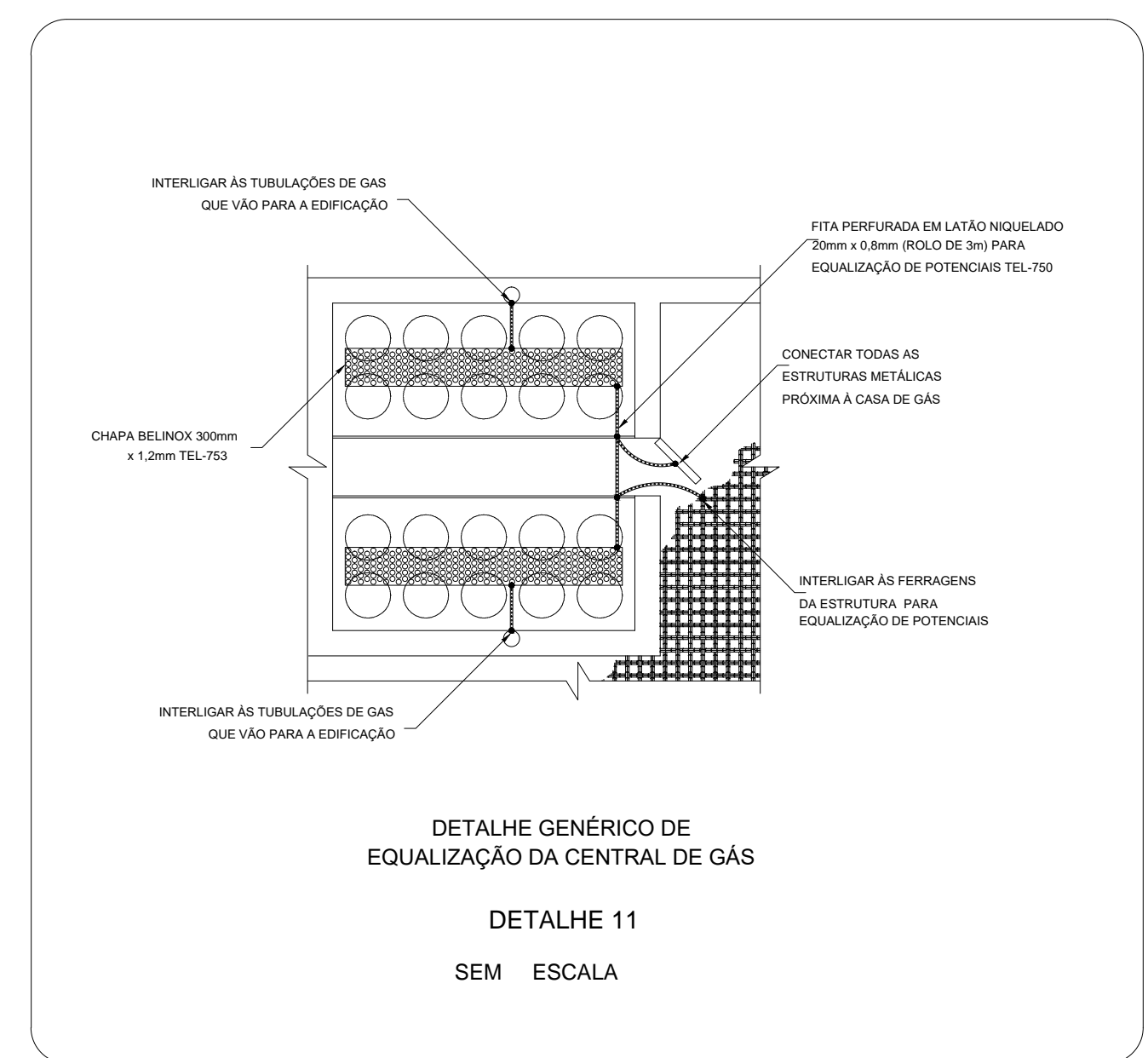
Lista de Materiais

Quantidade	Descrição	Unidade	Valor
1	SPDA - Aterramento	ps	
1	Equalizador equalizador	ps	
41	Caixa de Inspeção PVC- Ø300x300mm	ps	
41	Haste de aterramento - cobreada 3/4" x 2,40m	ps	
	SPDA - Condutores		
	Cabo de cobre Nu - 7 fios 50mm²	m	334,90

Legenda

---	Cabo de cobre Nu # 50 mm²
—	Cabo de cobre Nu # 35 mm²
↑	Sobe
↓	Desce
☒	Caixa de Equalização
⊕	Caixa de inspeção - Cimento - Ø300x300mm c/ haste 3/4" x 2,40m

PLANTA BAIXA PVTO. TÉRREO
ESC.: 1/75



NOTAS PARA O SISTEMA EXTERNO
SISTEMA DE PROTEÇÃO CONTRA DESCARGAS ATMOSFÉRICAS EXTERNO

- 1- TODAS AS ESTRUTURAS METÁLICAS EXISTENTES NAS COBERTURAS NAS COBERTURAS DA EDIFICAÇÃO (ANTENAS, ESCADAS, CHAMINÉS, ETC.) DEVERÃO SER INTERLIGADAS AO PONTO MAIS PRÓXIMO DO SISTEMA DE CAPTAÇÃO PARA EQUALIZAÇÃO DE POTENCIAL E ESCOAMENTO DE ALGUMA POSSÍVEL DESCARGA.
- 2- OS MASTROS DOS CAPTORES TIPO FRANKLIN, TERÃO UMA ALTURA DE 6 METROS. NO CASO DA COLOCAÇÃO DE ANTENAS, OU OUTRAS ESTRUTURAS ACIMA DO VOLUME PROTEGIDO, DEVE-SE PROVIDENCIAR A COLOCAÇÃO DE MASTROS PRÓXIMOS ÀS ESSAS ESTRUTURAS DE FORMA QUE ULTRAPASSEM SUA ALTURA EM 2 OU 3 METROS.
- 3- DEVERÃO SER ADICIONADOS AO SISTEMA DE CAPTAÇÃO, TERMINAIS AERÉOS REF. TEL-044 COLOCADOS A CADA 6 METROS, ESSES TERMINAIS DIMINUIR-ÃO A PROBABILIDADE DE A MALHA CAPTORA SER DANIFICADA NOS PNTOS DE IMPACTO.
- 4- EM LOCAIS DE FÁCIL ACESSO DE PESSOAS, OS CABOS DE DESCIDA DEVERÃO SER PROTEGIDOS POR TUBOS DE PVC DE 1".
- 5- DEVERÁ SER UTILIZADA UMA CAIXA DE INSPET-ÃO TIPO SUSPENSÃO REF. TEL-541 COM CONECTOR DE MEDIÇÃO REF. TEL-560 PARA CADA DESCIDA, ONDE SERÁ FEITA A DESCONEX-ÃO ENTRE DESCIDA E ATERRAMENTO EM FUTURAS VISTÓRIAS.
- 6- FOI UTILIZADA TELA BELINOX (30mmX1,2mm) REF. TEL-753, FORMANDO UMA REDE SOB OS BOTOÕES DE GÁS, INTERLIGADA ÀS TUBULAÇÕES E AO PORTÃO METÁLICO DO DEPÓSITO. APÓS EQUALIZADAS ENTRE SI, ESSAS ESTRUTURAS FORAM INTERLIGADAS ATRAVÉS DE CABO DE COBRE NU 50mm² A MALHA DE ATERRAMENTO DO S.P.D.A.
- 7- NO SUBSOLO E A CADA 20 METROS DE ALTURA DEVERÁ SER EXECUTADA UMA EQUALIZAÇÃO DE POTENCIAIS DE MODO A EQUALIZAR OS POTENCIAIS DO SISTEMA ELÉTRICO, TELEFÔNICO E MASSAS METÁLICAS CONSIDERÁVEIS TAIS COMO: INCENIDIO, RECALQUE, TUBOS DE GÁS, TUBOS DE COBRE, CENTRAL DE GÁS, ETC.
- 8- TODAS AS TUBULAÇ-ÕES METÁLICAS QUE CRUZAREM COM O ANEL DE ATERRAMENTO DEVER-ÃO SER INTERLIGADAS A ESSE NO PONTO DE CRUZAMENTO.
- 9- TODAS AS CONEX-ÕES DO ATERRAMENTO DEVER-ÃO SER EXECUTADAS COM SOLDA EXOTÉRMICA.
- 10- O SISTEMA DEVERÁ TER UMA MANUTENÇÃO PREVENTIVA ANUAL E SEMPRE QUE ATINGIDO POR DESGARGAS POR DESCARGA ATMOSFÉRICA, PARA VERIFICAR EVENTUAIS IRREGULARIDADES E GARANTIR A EFICÁCIA DO SPDA.
- 11- N-ÃO E FUN-ÃO DO SPDA A PROTEÇ-ÃO DE EQUIPAMENTOS ELÉTRICO-ELETRÔNICOS. PARA TAL, OS INTERESSADOS DEVER-ÃO ADQUIRIR SUPRESSORES DE SURTOS INDIVIDUAIS (PROTETORES DE LINHA) NAS CASAS ESPECIALIZADAS.
- 12- TODOS OS MATERIAIS ESPECÍFICOS S-ÃO DE FABRICAÇÃO DA TERMOTÉCNICA IND. E COM. LTDA
- 13- ESTE PROJETO N-ÃO PODERÁ SOFRER MODIFICAÇÕES SEM A PREVIA AUTORIZAÇÃO DO PROJETISTA.

PROJET ENGENHARIA E ASSESSORIA LTDA:
10908251000122

Digitally signed by PROJÉT ENGENHARIA E ASSESSORIA LTDA-10908251000122
DN: C=BR, OU=Projét Engenharia e Assessoria, OU=Projét Engenharia e Assessoria LTDA: 10908251000122
Reason: I am the author of this document
Location: your signing location here
Date: 2021.09.17 11:06:39-03'00'
Foxit PDF Reader Version: 11.0.1

PROJET ENGENHARIA E PROJETOS

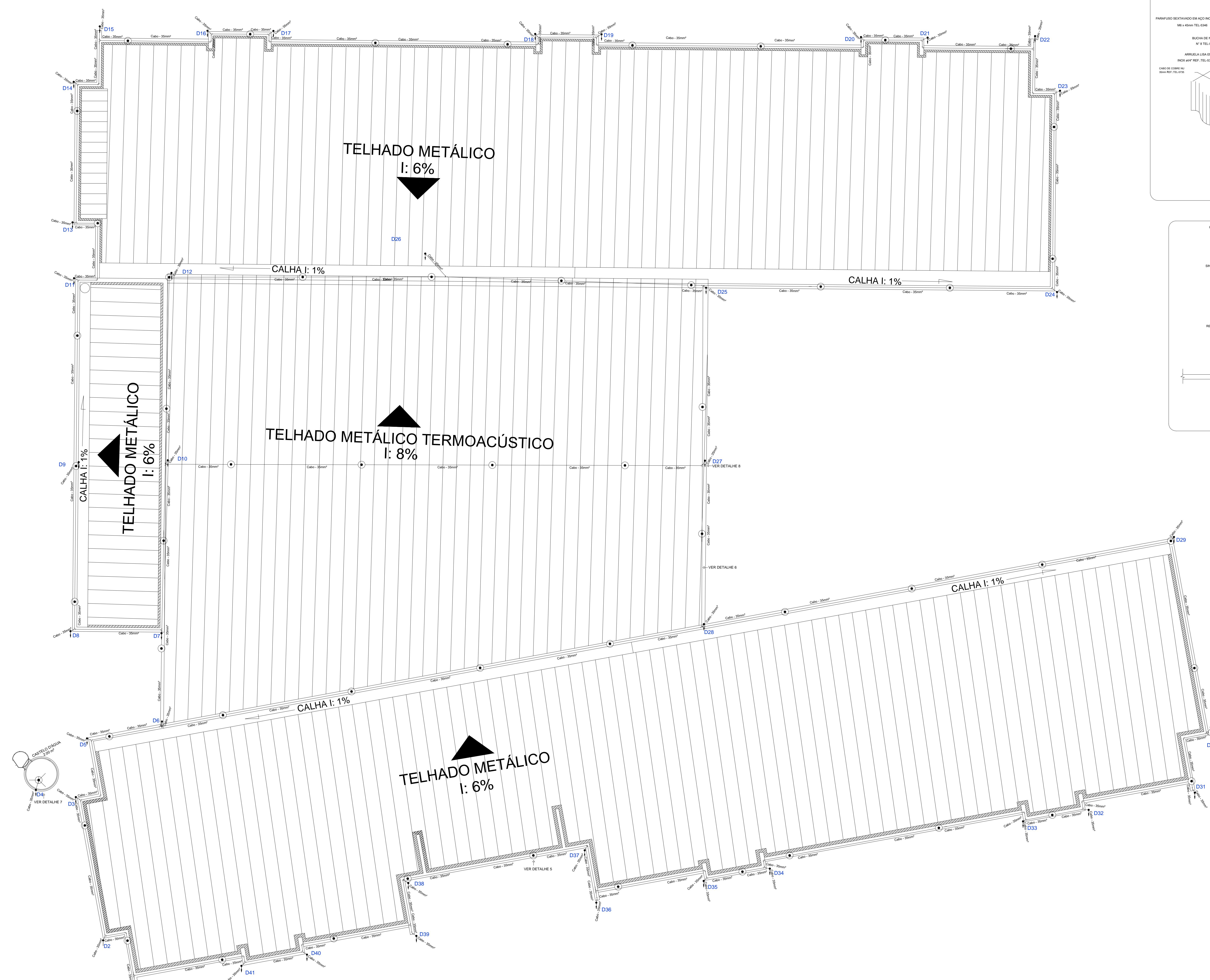
Rua Minas Gerais, nº 655 - Sala 611 - Centro
Divinópolis-MG - Tel.: (37) 9-9919-8725 / 9-9907-7983

RESPONSÁVEL TÉCNICO:
ENR. ELETRICISTA FLÁVIO CÉSAR FONSECA MANDU
CREIA: 74.55910

RESPONSÁVEL PELA OBRA:
PREFEITURA MUNICIPAL DE IGARATINGA
CNPJ: 18.313.825/0001-21

PROJETO SISTEMA DE PROTEÇÃO CONTRA DESCARGAS ATMOSFÉRICAS (SPDA)

FOLHA: 02/03	ASSUNTO: SISTEMA DE PROTEÇÃO CONTRA DESCARGAS ATMOSFÉRICAS
CONTÉM: LOCAL: RUA SINFOROSA ALMEIDA, S/Nº	BARRIO: CENTRO
PLANTA BAIXA PVTO. TÉRREO	FUNALIDADE: EDUCACIONAL
MATERIAIS: RESP. TÉCNICO: FLÁVIO CÉSAR FONSECA MANDU	MUNICÍPIO: IGARATINGA/MG
QUADRO DE LEGENDAS: ÁREA DO TERRENO: 2.866,82 m²	CNPJ: 18.313.825/0001-21
DETALHE DA INSTALAÇÃO: DESenhista: FLÁVIO CÉSAR FONSECA MANDU	CREIA: 74.55910
	ÁREA A CONSTRUIR: 1.503,08 m²
	DATA: 30/07/2021
	REVISÃO: 00/0000



TELHADO METÁLICO
I: 6%

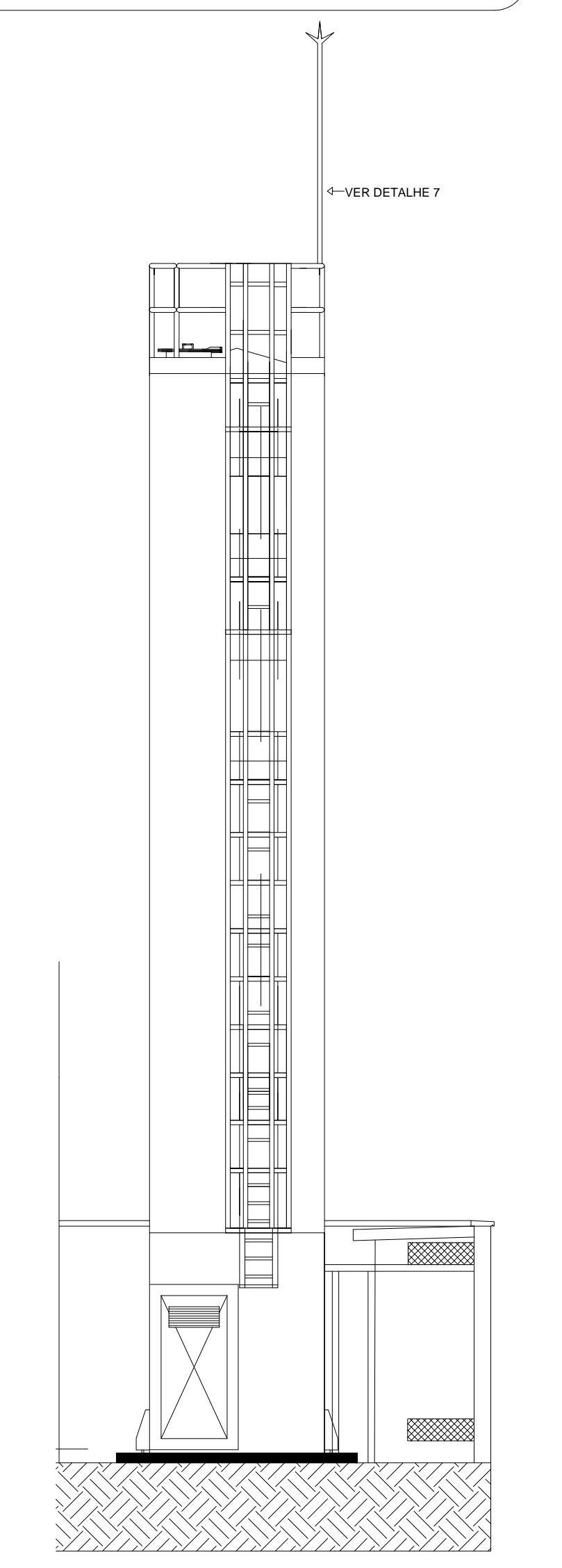
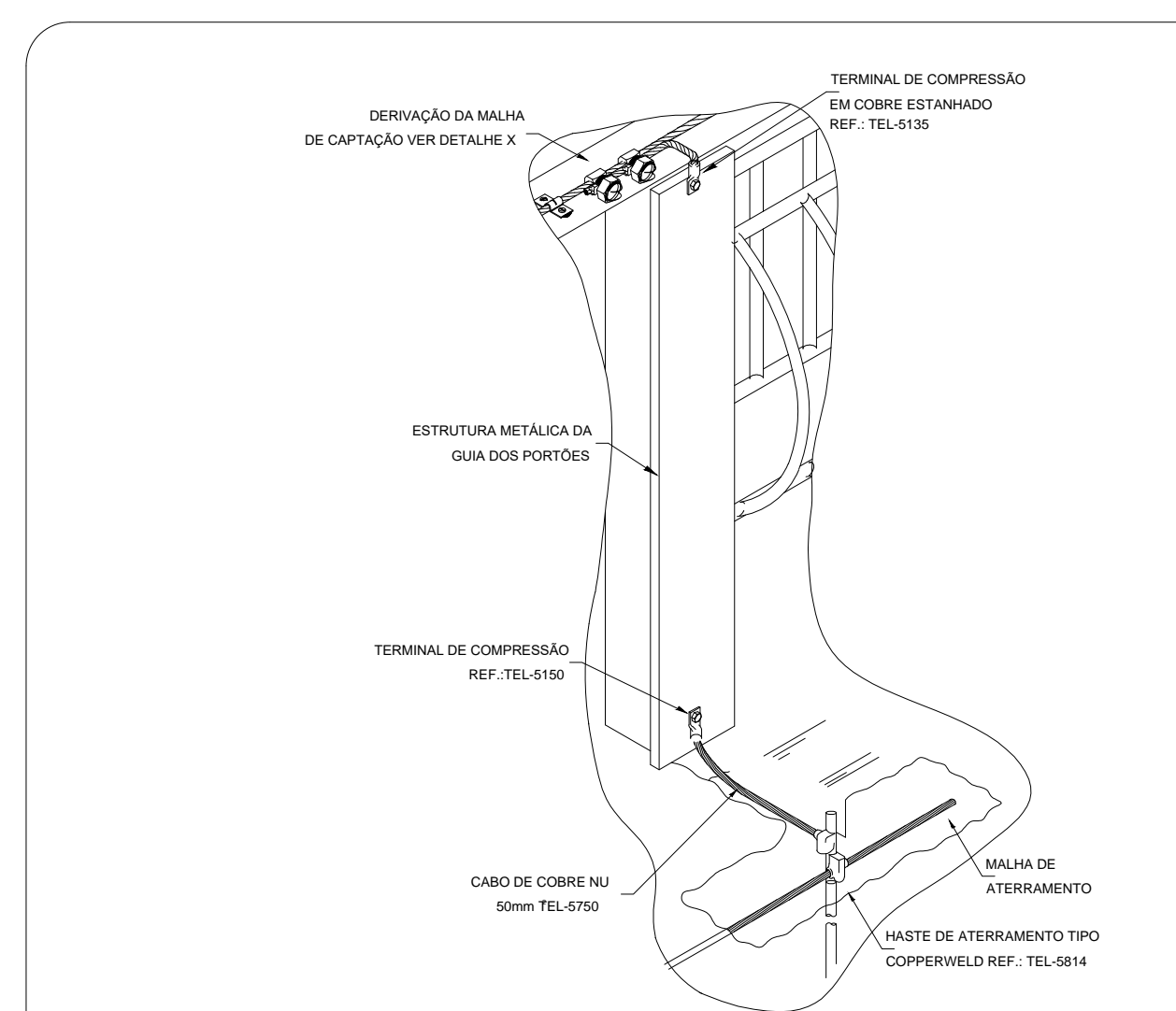
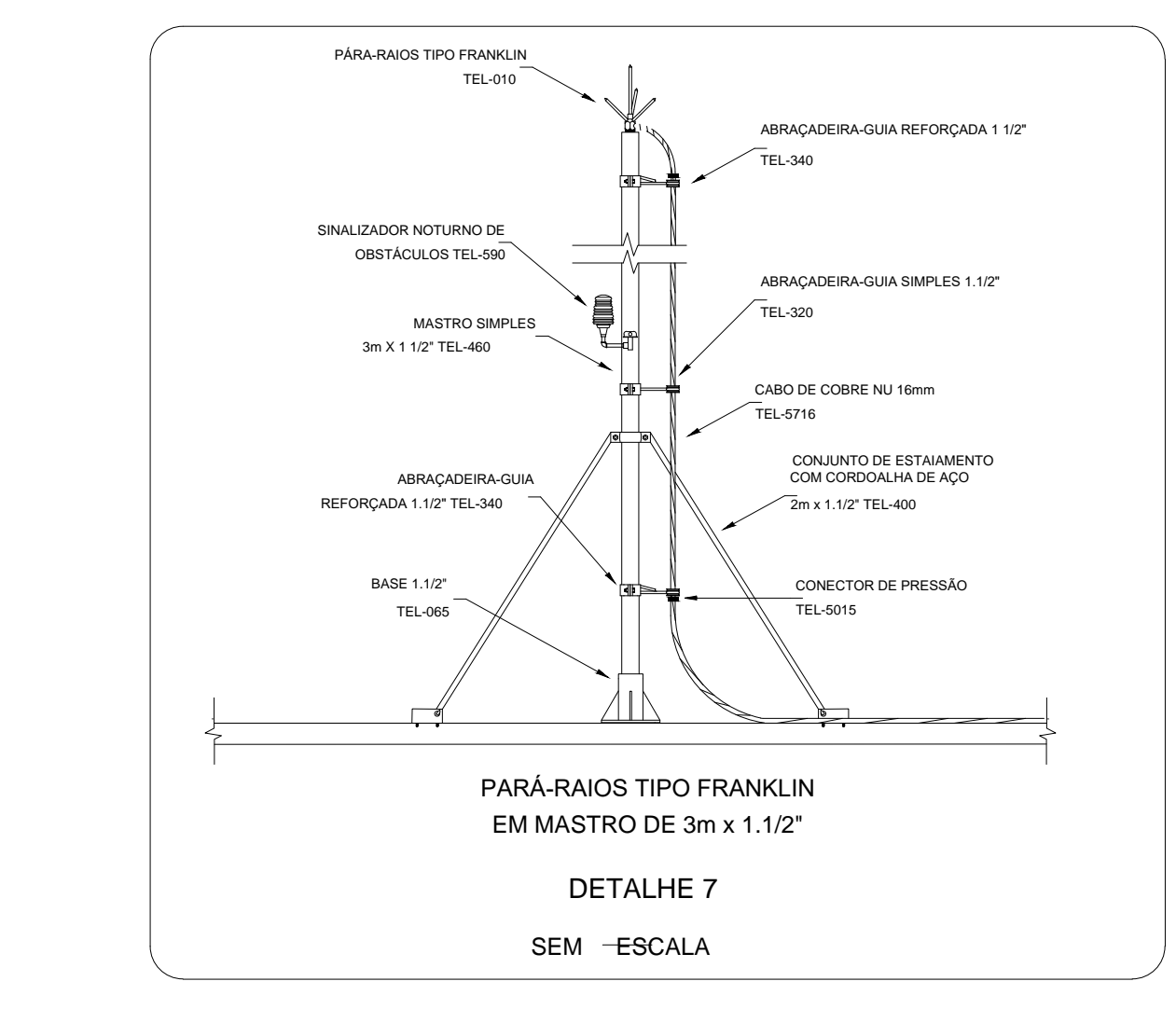
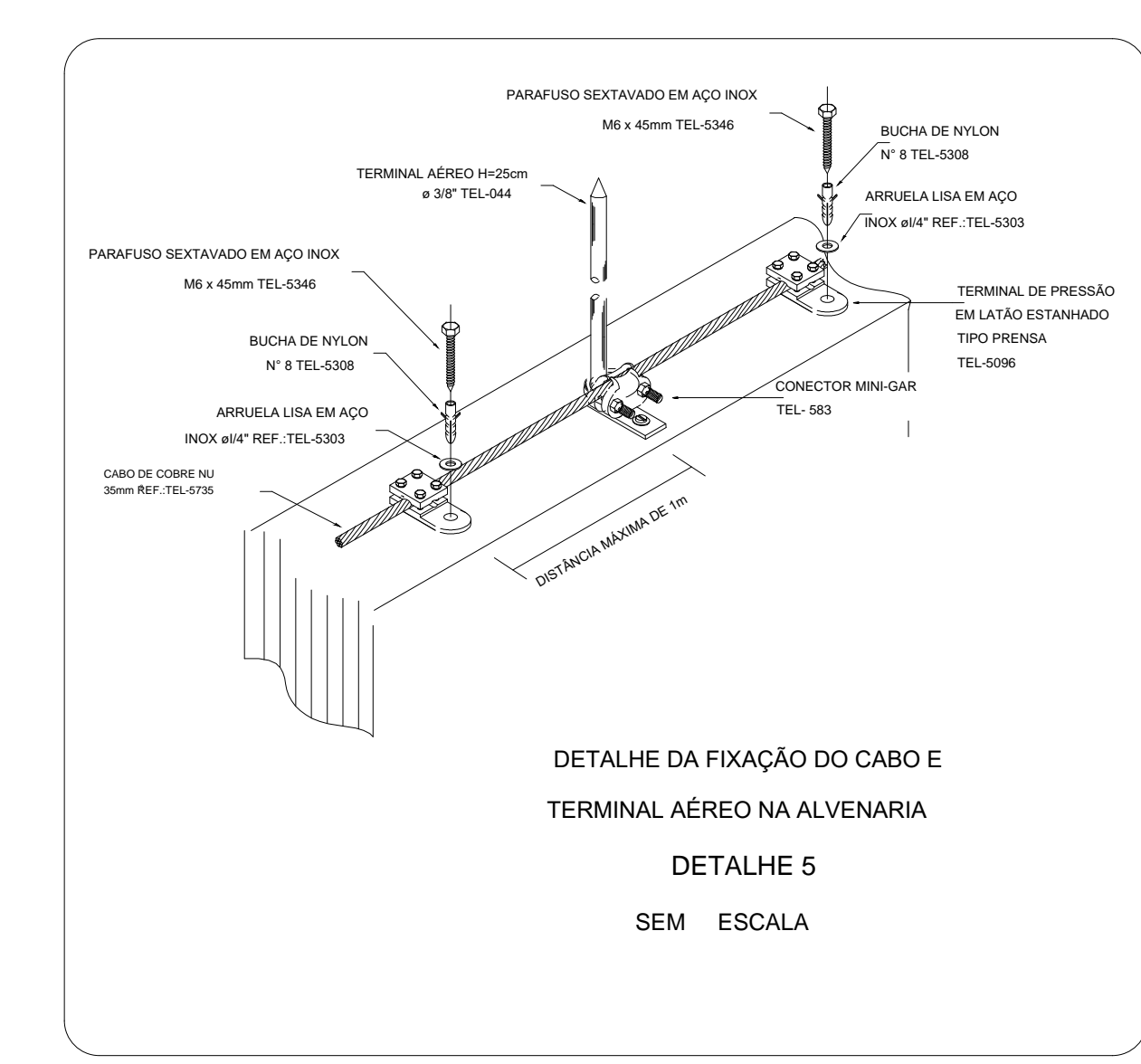
TELHADO METÁLICO TERMOACÚSTICO
I: 8%

TELHADO METÁLICO
I: 6%

PLANTA BAIXA COBERTURA
ESC.: 1/75

Legenda	
	Captor Franklin - H=300mm - 1 descida
	Terminal Aéreo - 600 mm - Fixação Horizontal

Lista de Materiais	
SPDA - Captor	
Captor Franklin H=250mm - 01 descida	1 pg
Terminal Aéreo 25 cm - Fixação horizontal	53 pg
SPDA - Condutores	
Cabo de cobre Nú - 7 fios 35mm²	552,30 m



CASTELO D'ÁGUA METÁLICO

PROJET ENGENHARIA E ASSESSORIA LTDA:
10908251000122

Digitally signed by PROJÉT ENGENHARIA E ASSESSORIA LTDA:10908251000122
DN: cn=BR, ou=CP-Brasil, s=MG, L=Divinópolis, ou=AC SOLLTI Multipla v5, ou=29186612000100, ou=Presencial, ou=Certificado P1.1, ou=PROJÉT ENGENHARIA E ASSESSORIA LTDA:10908251000122
Reason: I am the author of this document
Location: your signing location here
Date: 2023.08.17 11:07:12-03:00
Full PDF Reader Version: 11.0.1

www.projetingeharia.com

PROJET ENGENHARIA E PROJETOS

Rua Minas Gerais, nº 655 - Sala 611 - Centro
Divinópolis-MG - Tel.: (37) 9-9919-8725 / 9-9907-7963

RESPONSÁVEL TÉCNICO:
ENG. ELETRICISTA FLÁVIO CESAR FONSECA MANDU
CREIA: 74.55910

RESPONSÁVEL PELA OBRA:
PREFEITURA MUNICIPAL DE IGARATINGA
CNPJ: 18.313.825/0001-21

PROJETO SISTEMA DE PROTEÇÃO CONTRA DESCARGAS ATMOSFÉRICAS (SPDA)

FOLHA: 03/03	ASSUNTO: SISTEMA DE PROTEÇÃO CONTRA DESCARGAS ATMOSFÉRICAS
CONTÉM: LOCAL RUA SINFOROSA ALMEIDA, S/Nº	BARRIO: CENTRO
PLANTA BAIXA DA COBERTURA:	FUNDAÇÃO: EDUCACIONAL
LISTA DE MATERIAIS:	RESPONSÁVEL: PREFEITURA MUNICIPAL DE IGARATINGA
QUADRO DE LEGENDAS:	RESP. TÉCNICO: FLÁVIO CESAR FONSECA MANDU
DETALHE DA:	ÁREA DO TERRENO: 2.886,82 m²
	ÁREA A CONSTRUIR: 1.553,08 m²
	DESENHISTA: FLÁVIO CESAR FONSECA MANDU
	DATA: 30/07/2021
	REVISÃO: 00/0000