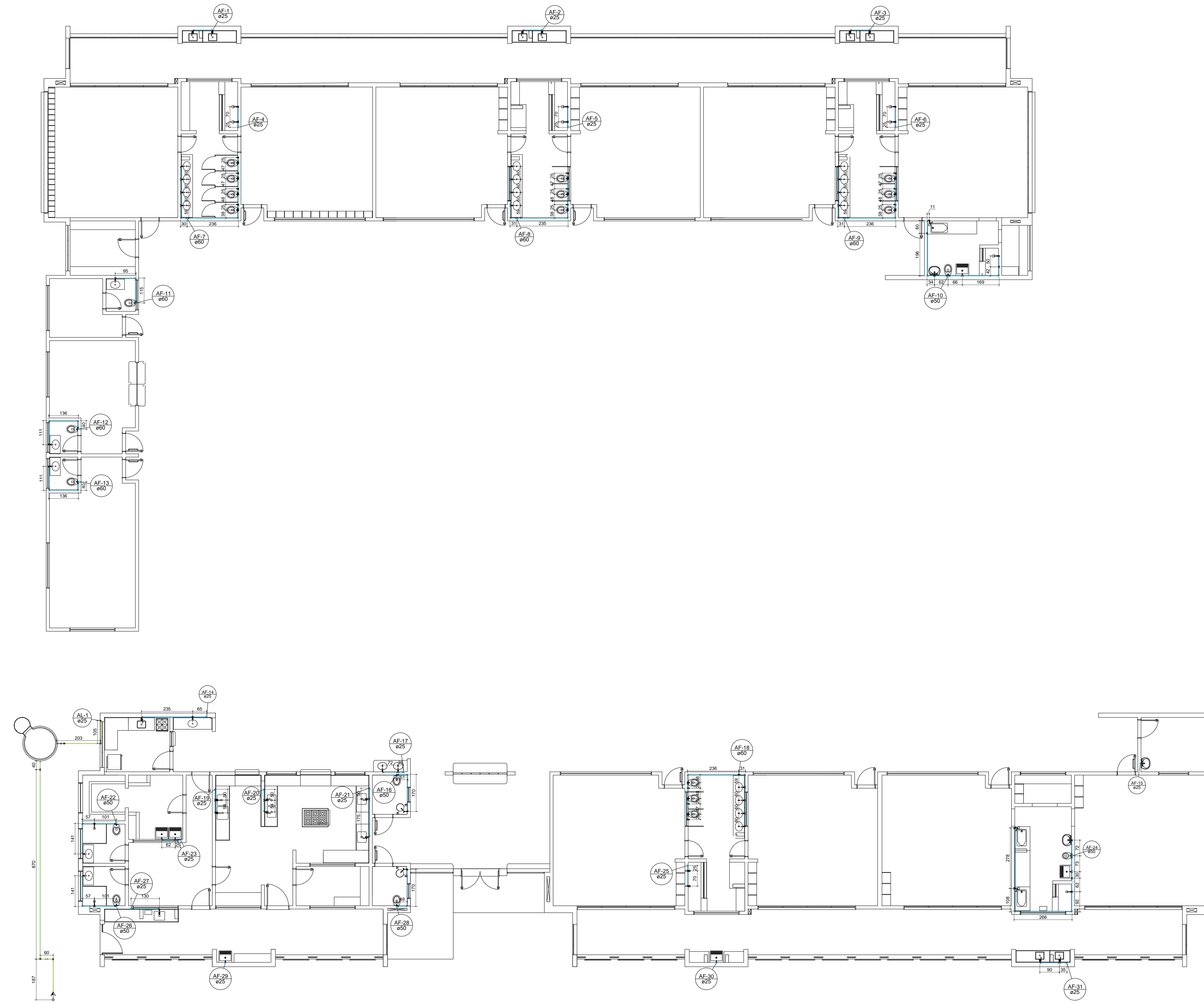


Lista de Materiais

Metais	
Registro de esfera 3/4"	2 pg
Registro de gaveta bruto ABNT 3/4"	1 pg
Registro esfera borboleta bruto PVC 3/4"	1 pg
PVC misto soldável	
Adaptador p/ tubo de polietileno 3/4"	1 pg
Colar de tomada em PVC 3/4"	1 pg
Joelho 90 soldável c/ rosca 25 mm - 3/4"	3 pg
PVC rígido roscável	
Tubos 3/4"	0,28 m
PVC rígido soldável	
Adapt sold. c/ flange livre p/ cx. d'água 25 mm - 3/4"	2 pg
Adapt sold. curto c/ bolsa-rosca p registro 25 mm - 3/4"	6 pg
Curva 90 soldável 25 mm	10 pg
Joelho 90" soldável 25 mm	1 pg
Luva soldável 25 mm	1 pg
Tubos 25 mm	30,75 m
Aparelho	
Chuveiro 25mm x 3/4"	15 pg
Ducha higiênica 25mm x 1/2"	13 pg
Torneira de Pia de Cozinha 25mm - 3/4"	19 pg
Torneira de Tanque de Lavar 25mm - 3/4"	3 pg
Torneira de lavatório 25 mm - 1/2"	29 pg
Vaso Sanitário p/ Válvula de Descarga de 1 1/2" 40mm - 1 1/2"	22 pg
Cobre	
Conector bolsa - ponta 42 mm x 1 1/2"	4 pg
Metais	
Registro bruto de gaveta industrial 2"	1 pg
Registro de gaveta bruto Europa 2"	6 pg
Registro de gaveta c/ canopia cromada 1,1/2"	5 pg
3/4"	16 pg
Registro de pressão c/ canopia cromada 3/4"	13 pg
Válvula de descarga baixa pressão 1,1/2"	22 pg
PVC Acessórios	
Bolsa de ligação p/ vaso sanitário 1,1/2"	22 pg
Engate flexível plástico 1,2 - 30mm	29 pg
Tubo de descarga VDE 38 mm	22 pg
Tubo de ligação latão cromado c/ canopia p/ vaso Sa. 38 mm	22 pg
PVC misto soldável	
Luva soldável c/ rosca 25 mm - 3/4"	13 pg
PVC rígido soldável	
Adapt sold. curto c/ bolsa-rosca p registro 25 mm - 3/4"	49 pg
50 mm - 1,1/2"	28 pg
80 mm - 2"	14 pg
Bucha de redução sold. curta 60 mm - 50 mm	16 pg
Bucha de redução sold. longa 60 mm - 25 mm	7 pg
Curva 90 soldável 25 mm	52 pg
60 mm	4 pg
Joelho 90" soldável 25 mm	14 pg
Luva soldável 25 mm	20 pg
60 mm	7 pg
Tubos 60 mm	7 pg
25 mm	139,88 m
50 mm	39,80 m
60 mm	30,06 m
Tê 90 soldável 25 mm	13 pg
60 mm	18 pg
Tê de redução 90 soldável 50 mm - 25 mm	21 pg
PVC soldável azul c/ bucha latão	
Joelho 90" soldável com bucha de latão 25 mm - 3/4"	30 pg
Joelho de redução 90" soldável com bucha de latão 25 mm - 1/2"	29 pg
Tê red 90 sold c/ bucha latão B central 25 mm - 1/2"	13 pg
Tê sold c/ bucha latão bolsa central 25 mm - 3/4"	7 pg

Legenda

- Alimentador Predial
- Hidrômetros - HIDRÔMETRO
- Registro bruto gaveta ABNT c/PVC soldável - RG
- Registro bruto gaveta Industrial c/PVC soldável - RG
- Registro bruto gaveta europa c/PVC soldável - RG
- Registro de Pressão com PVC soldável - RP
- Registro de gaveta c/canopia cromada c/ cobre - RG
- Registro de gaveta c/canopia cromada c/PVC soldável - RG
- Válvula de descarga c/PVC soldável - VD



PLANTA BAIXA TÉRREO - DETALHE DA DISTRIBUIÇÃO
ESCALA: 1/75

Henrique Gomes Fabrini
Responsável Técnico

PROJET
ENGENHARIA E PROJETOS

Rua Minas Gerais, nº 655 - Sala 611 - Centro
Divinópolis-MG - Tel.: (37) 9-9919-8725 / 9-9907-7963

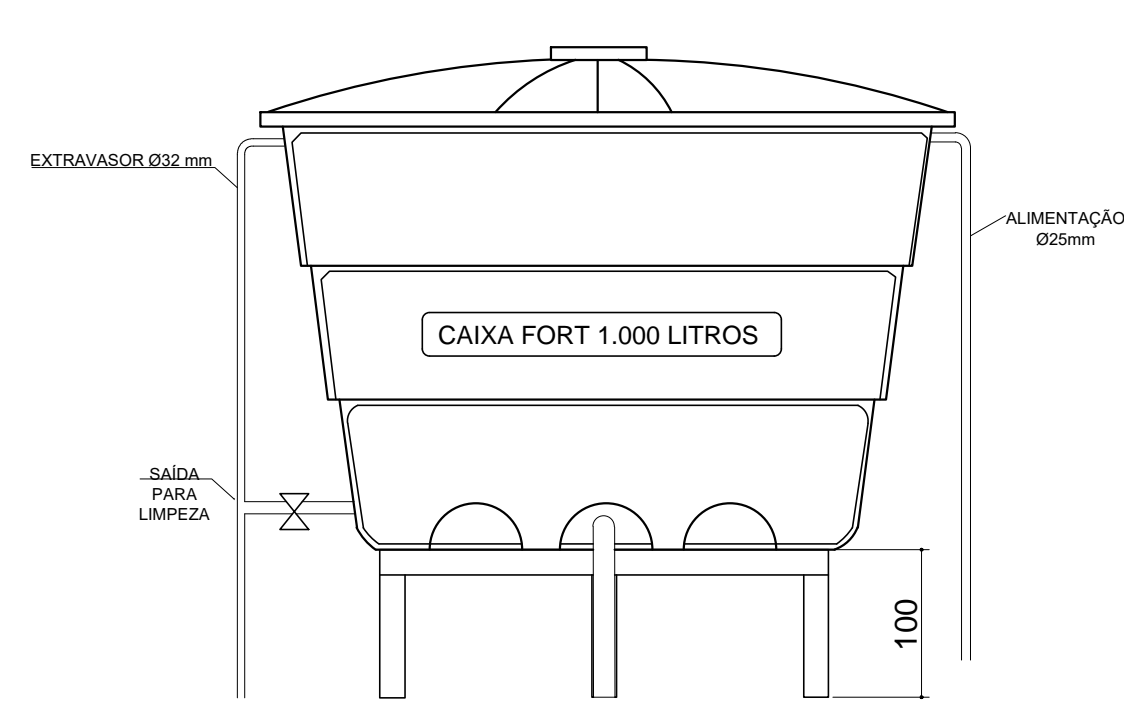
RESPONSÁVEL TÉCNICO:
HENRIQUE GOMES FABRINI
CREA: 122.751/D

RESPONSÁVEL PELA OBRA:
PREFEITURA MUNICIPAL DE IGARATINGA
CNPJ: 18.313.825/0001-21

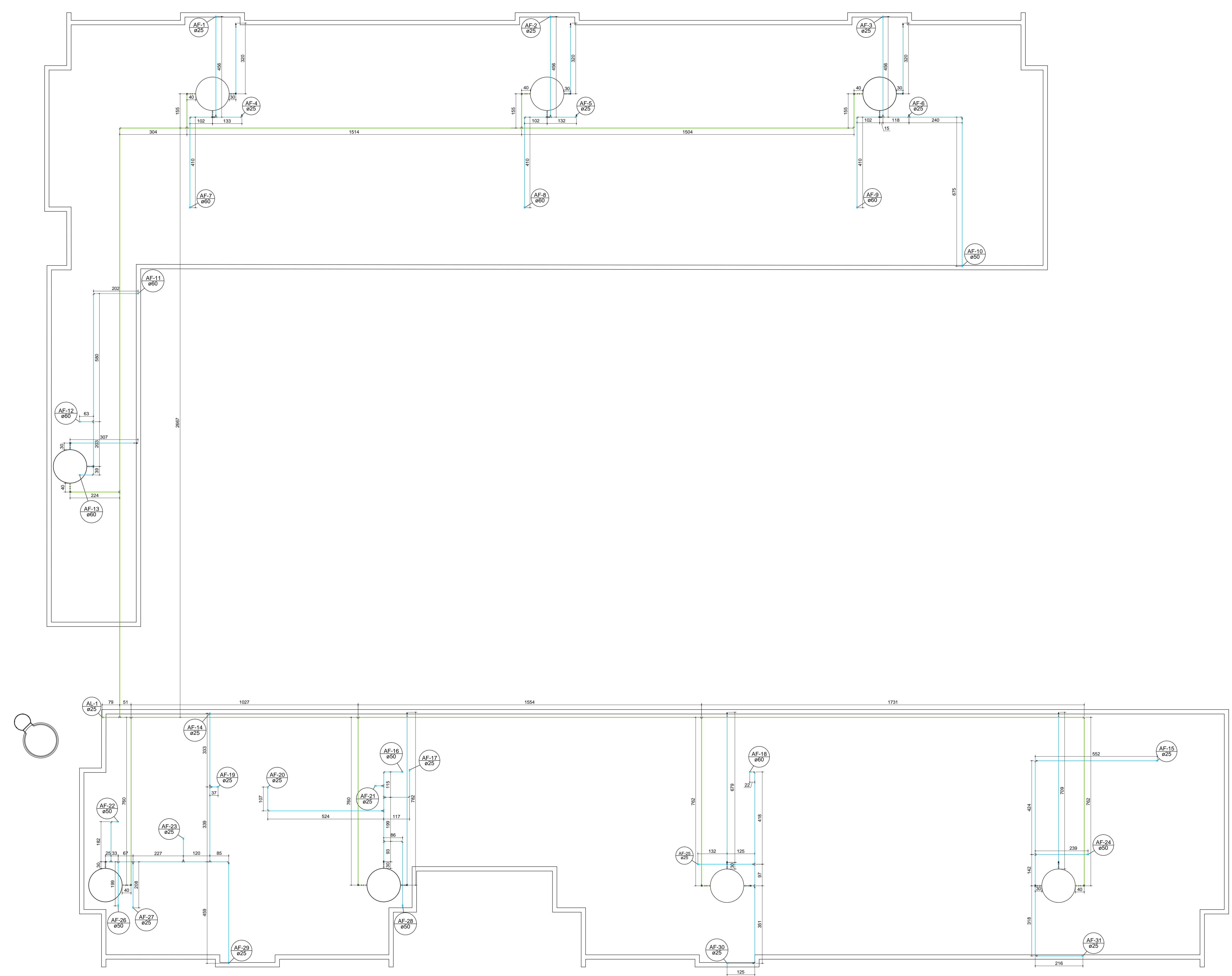
PROJETO DE DIMENSIONAMENTO DE REDE HIDROSSANITÁRIA	
FOLHA: 01/08	ASSUNTO: DIMENSIONAMENTO DA REDE DE DISTRIBUIÇÃO DE ÁGUA
CONTEM: LOCAL: RUA SINFOROSA ALMEIDA, S/Nº	BAIRRO: CENTRO
FINALIDADE: EDUCACIONAL	MUNICÍPIO: IGARATINGA/MG
RESPONSÁVEL: PREFEITURA MUNICIPAL DE IGARATINGA	CNPJ: 18.313.825/0001-21
RESP. TÉCNICO: HENRIQUE GOMES FABRINI	CREA: 122.751/D
ÁREA DO TERRENO: 2.886,82 m²	ÁREA A CONSTRUIR: 1.583,06 m²
DESENHISTA: FELIPE HENRIQUE CAMARGOS	DATA: 30/07/2021
	REVISÃO: 00/0000

Lista de Materiais	
Metals	
Registro de gaveta bruto ABNT	8 pg
PVC rígido soldável	
Adapt. solid. c/ flange livre p/ cx. d'água	8 pg
Adapt. solid. curto c/bolsa-rosca p registro	16 pg
Curva 90 soldável	20 pg
Tubos	160.72 m
T6 90 soldável	7 pg
Metals	
Registro bruto de gaveta industrial	4 pg
Registro de gaveta bruto ABNT	7 pg
1.1/2"	1 pg
2"	1 pg
Registro de gaveta bruto Europa	2 pg
PVC rígido soldável	
Adapt. solid. c/ flange livre p/ cx. d'água	14 pg
32 mm - 1"	3 pg
50 mm - 1.1/2"	1 pg
75 mm - 2.1/2"	5 pg
Adapt. solid. curto c/bolsa-rosca p registro	14 pg
32 mm - 1"	6 pg
50 mm - 1.1/2"	2 pg
60 mm - 2"	8 pg
75 mm - 2.1/2"	9 pg
Bucha de redução sold. curta	1 pg
60 mm - 50 mm	4 pg
75 mm - 60 mm	8 pg
Bucha de redução sold. longa	4 pg
50 mm - 25 mm	8 pg
60 mm - 25 mm	19 pg
Curva 90 soldável	14 pg
25 mm	14 pg
32 mm	6 pg
50 mm	8 pg
60 mm	42.46 m
75 mm	51.01 m
Tubos	50.14 m
25 mm	28.90 m
32 mm	27.98 m
50 mm	7 pg
60 mm	6 pg
75 mm	5 pg
T6 90 soldável	6 pg
32 mm	
50 mm	
75 mm	
T6 de redução 90 soldável	
50 mm - 25 mm	

Legenda	
	Registro bruto gaveta ABNT c/PVC soldável - RG
	Registro bruto gaveta industrial c/PVC soldável - RG
	Registro bruto gaveta europa c/PVC soldável - RG



DETALHE CAIXA D'ÁGUA SEM ESCALA



PLANTA BAIXA COBERTURA - DETALHE DA DISTRIBUIÇÃO
ESCALA: 1/75

Henrique Gomes Fabrini

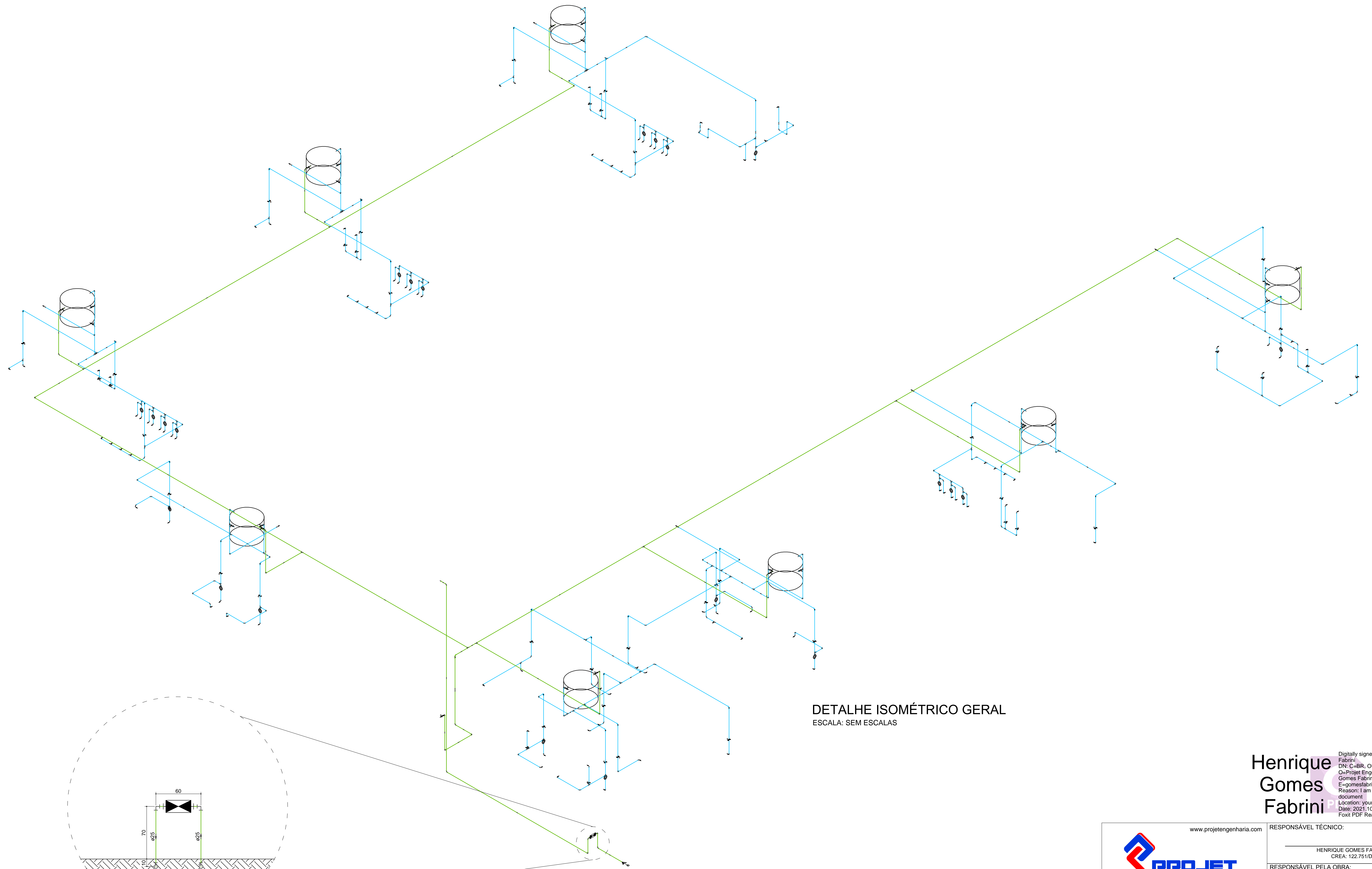
Digitally signed by Henrique Gomes Fabrini
DN: C=BR, O=Engenharia, Ou=Projeto Engenharia, CN=Henrique Gomes Fabrini, E=gomesfabrini@gmail.com
Reason: I am the author of this document.
Location: your signing location here
Date: 2023.10.07 17:10:48-03'00'
Foxit PDF Reader Version: 11.0.1

www.projetoengenharia.com

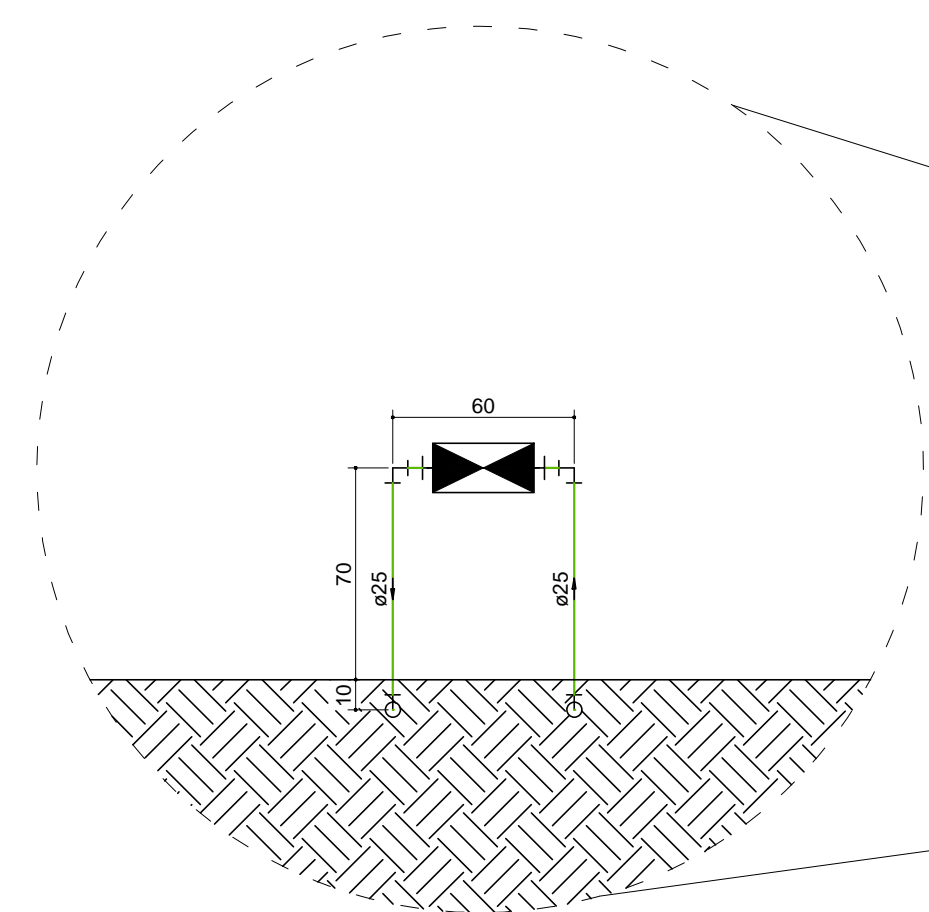
PROJET
ENGENHARIA E PROJETOS

Rua Minas Gerais, nº 655 - Sala 611 - Centro
Divinópolis-MG - Tel.: (37) 9-9919-8725 / 9-9007-7963

RESPONSÁVEL TÉCNICO:	
HENRIQUE GOMES FABRINI CREA: 122.751/D	
RESPONSÁVEL PELA OBRA:	
PREFEITURA MUNICIPAL DE IGARATINGA CNPJ: 18.313.825/0001-21	
PROJETO DE DIMENSIONAMENTO DE REDE HIDROSSANITÁRIA	
FOLHA:	ASSUNTO:
02/08	DIMENSIONAMENTO DA REDE DE DISTRIBUIÇÃO DE ÁGUA
CONTEM:	LOCAL: RUA SINFOROSA ALMEIDA, S/Nº
PLANTA BAIXA DA COBERTURA	MUNICÍPIO: IGARATINGA/MG
DETALHE DA DISTRIBUIÇÃO	RESPONSÁVEL: PREFEITURA MUNICIPAL DE IGARATINGA CNPJ: 18.313.825/0001-21
RESP. TÉCNICO: HENRIQUE GOMES FABRINI	CREA: 122.751/D
ÁREA DO TERRENO: 2.886,82 m²	ÁREA A CONSTRUIR: 1.593,06 m²
DESENHISTA: FELIPE HENRIQUE CAMARGOS	DATA: 30/07/2021
	REVISÃO: 00/0000



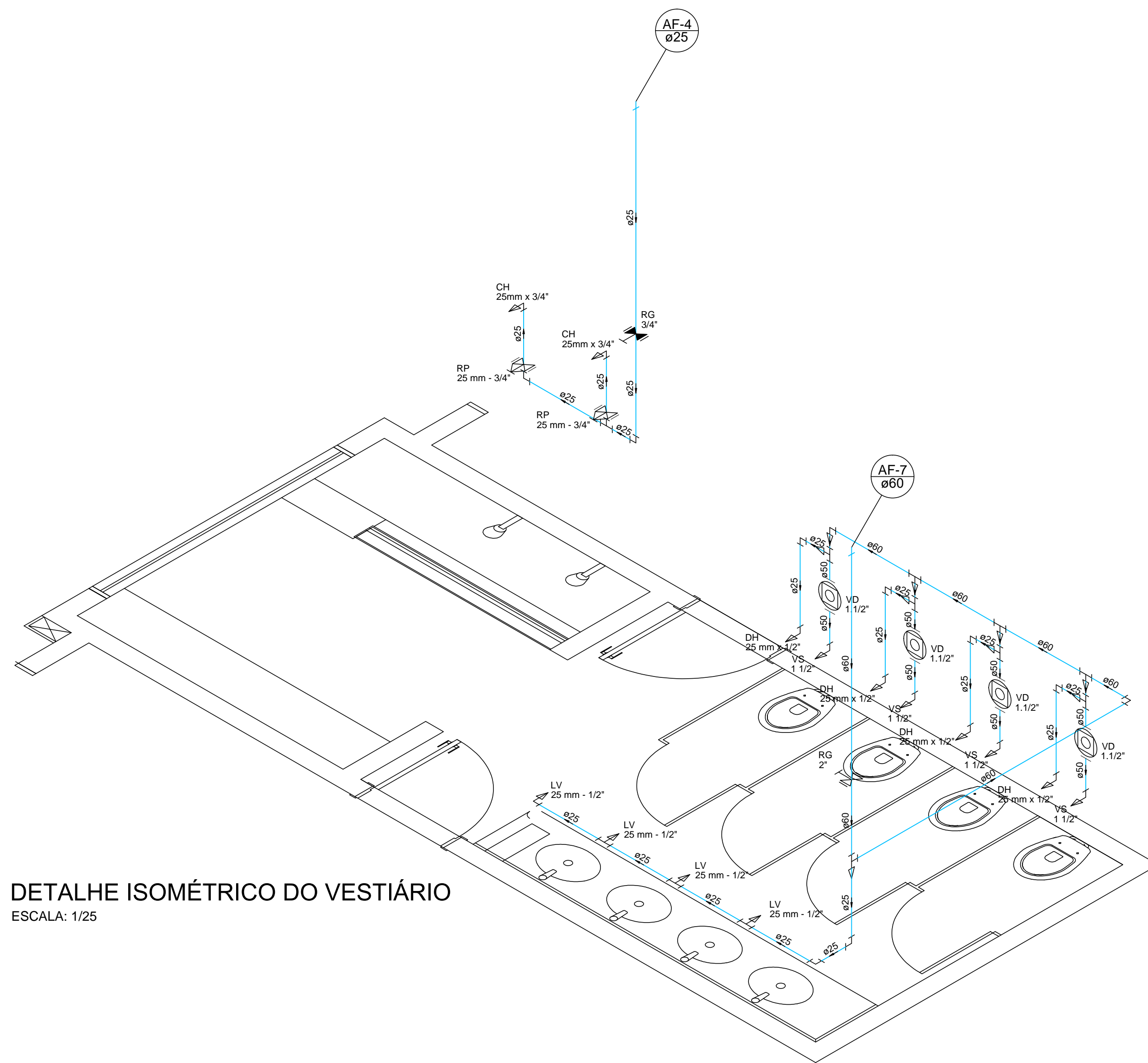
DETALHE ISOMÉTRICO GERAL
ESCALA: SEM ESCALAS



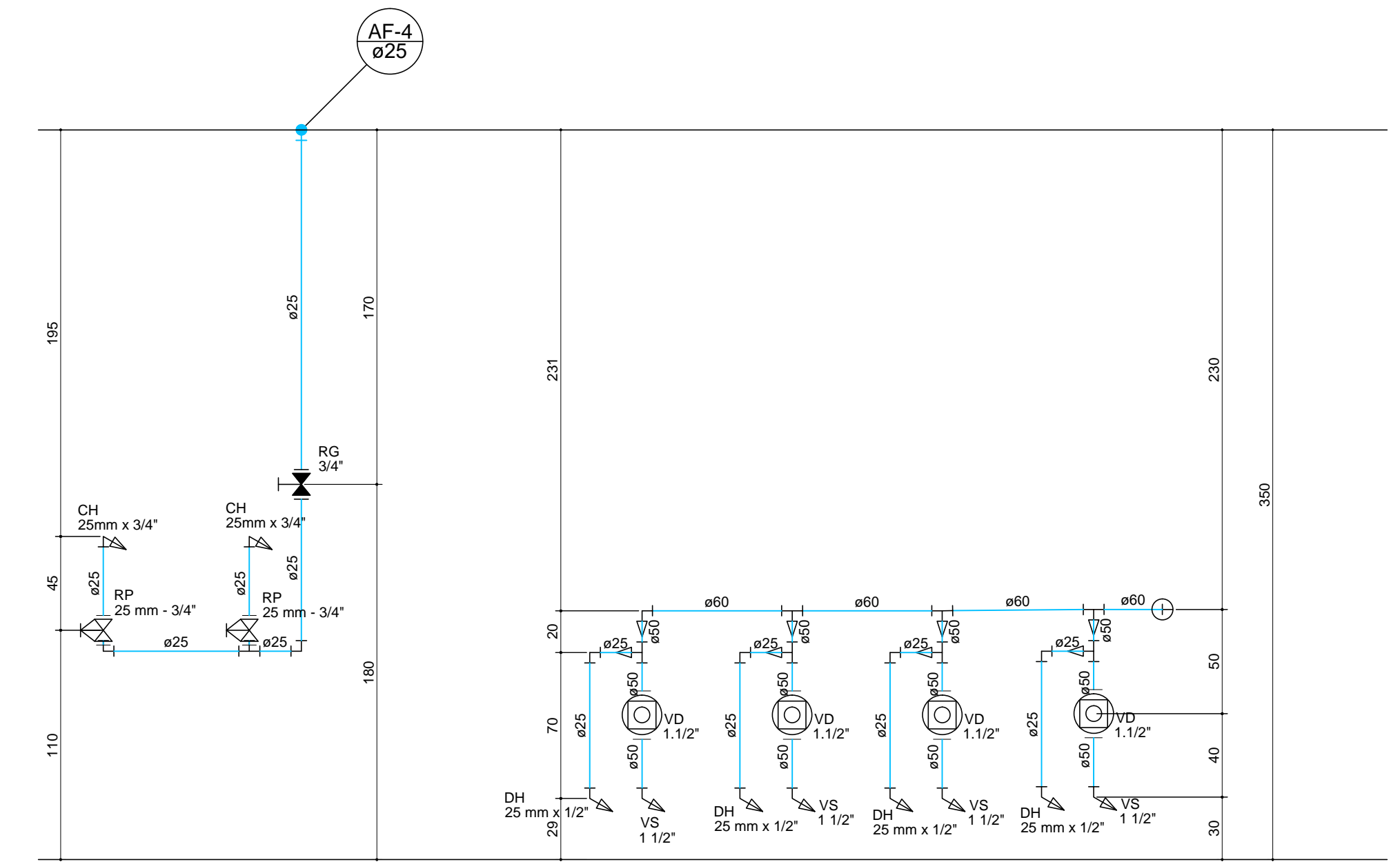
DETALHE CAVALETE
ESCALA: 1/25

Digitally signed by Henrique Gomes
Fabrini
DN: C=BR, OU=Engenharia,
O=Projet Engenharia, CN=Henrique
Gomes Fabrini,
E=gomesfabrini@gmail.com
Reason: I am the author of this
document
Location: your signing location here
Date: 2021.10.07 17:11:29-03'00'
Foxit PDF Reader Version: 11.0.1

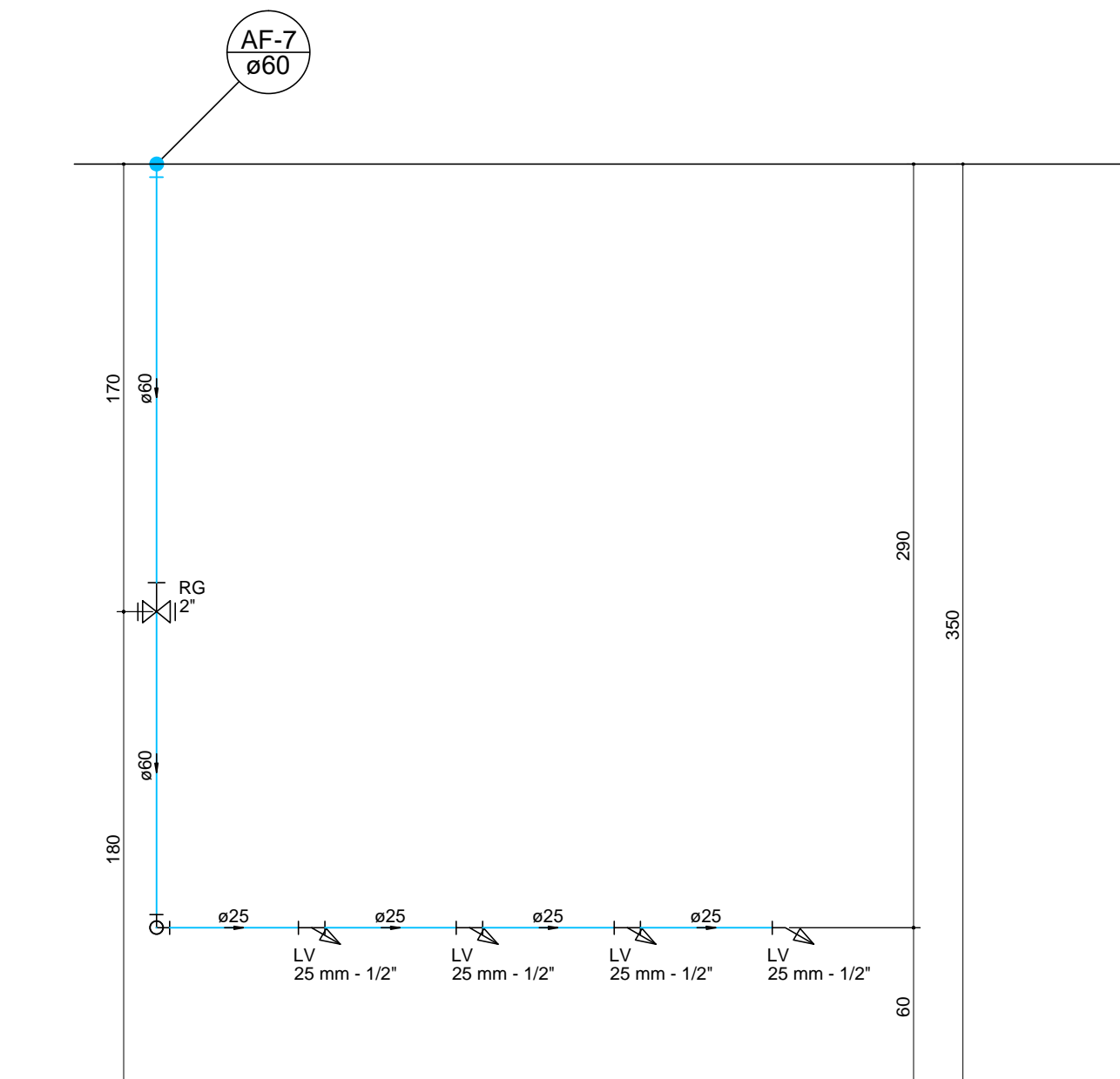
		RESPONSÁVEL TÉCNICO: HENRIQUE GOMES FABRINI CREA: 122.751/D	
Rua Minas Gerais, nº 655 - Sala: 611 - Centro Divinópolis-MG - Tel.: (37) 9-9919-8725 / 9-9907-7963		RESPONSÁVEL PELA OBRA: PREFEITURA MUNICIPAL DE IGARATINGA CNPJ: 18.313.825/0001-21	
PROJETO DE DIMENSIONAMENTO DE REDE HIDROSSANITÁRIA			
FOLHA: 03/08	ASSUNTO: DIMENSIONAMENTO DA REDE DE DISTRIBUIÇÃO DE ÁGUA		
CONTEM: DETALHE ISOMÉTRICO GERAL; DETALHE DO CAVALETE.	LOCAL: RUA SINFOROSA ALMEIDA, S/Nº	BAIRRO: CENTRO	
	FINALIDADE: EDUCACIONAL	MUNICÍPIO: IGARATINGA/MG	
	RESPONSÁVEL: PREFEITURA MUNICIPAL DE IGARATINGA	CNPJ: 18.313.825/0001-21	
	RESP. TÉCNICO: HENRIQUE GOMES FABRINI	CREA: 122.751/D	
	ÁREA DO TERRENO: 2.886,82 m²	ÁREA A CONSTRUIR: 1.593,08 m²	
DESENHISTA: FELIPE HENRIQUE CAMARGOS	DATA: 30/07/2021	REVISÃO: 00/0000	



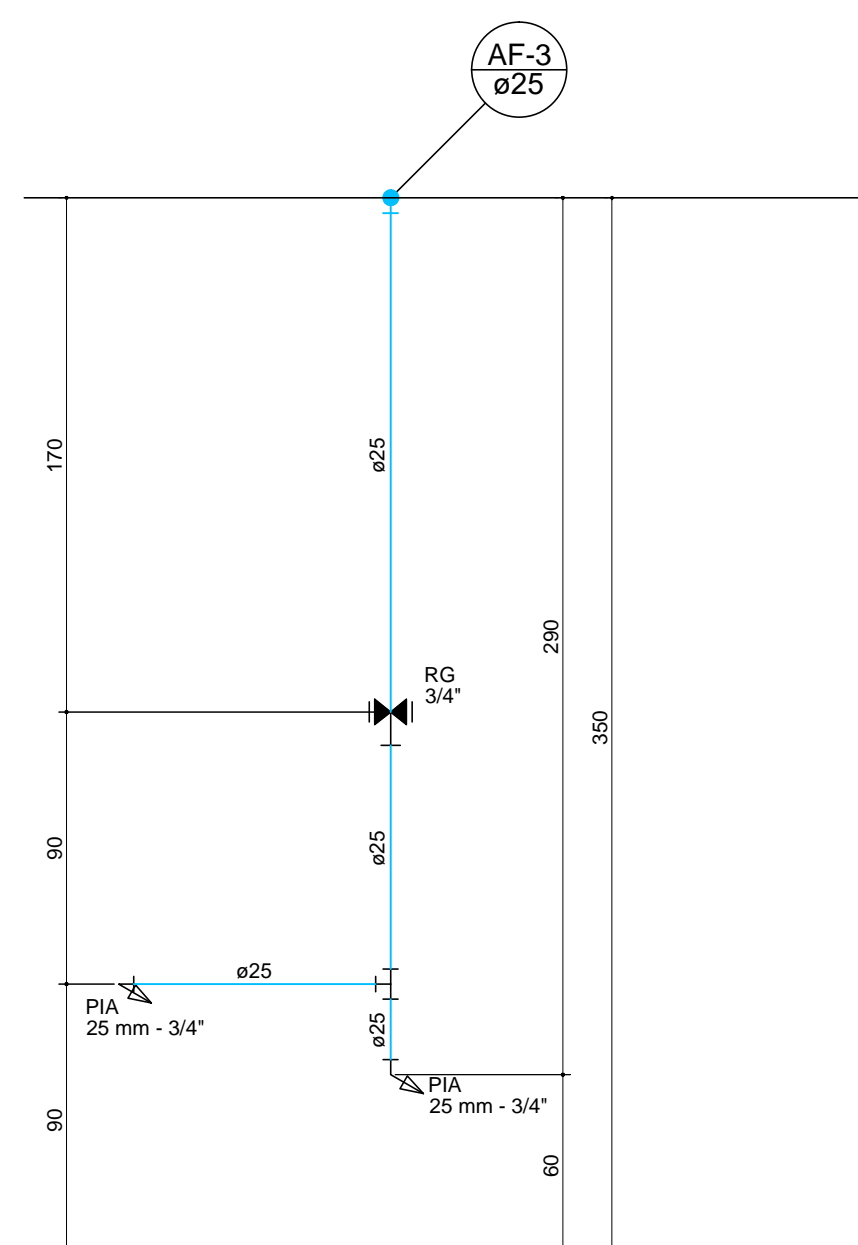
DETALHE ISOMÉTRICO DO VESTIÁRIO
ESCALA: 1/25



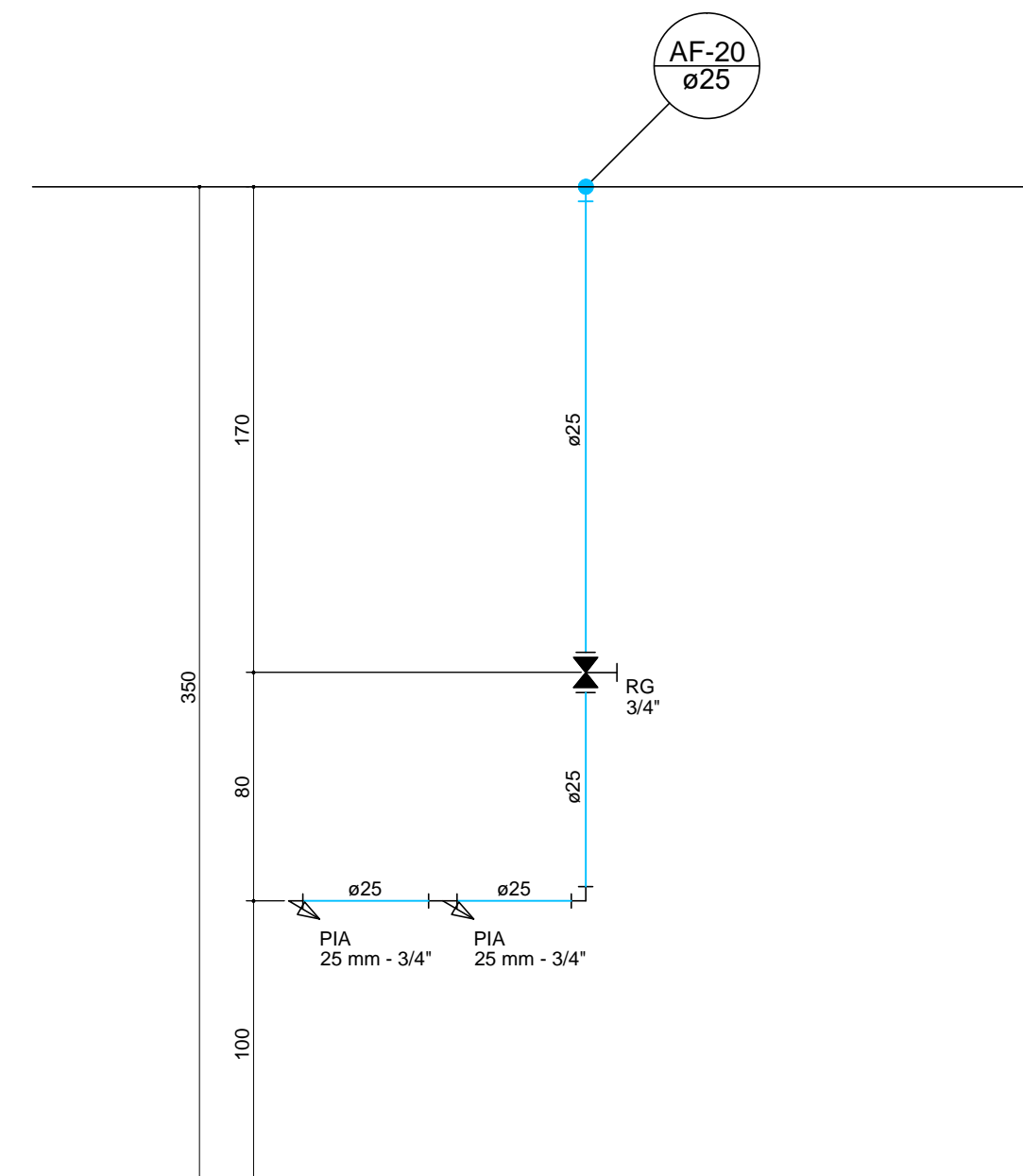
DETALHE FRONTAL VASOS E CHUVEIROS VESTIÁRIO
ESCALA: 1/25



DETALHE FRONTAL LAVATÓRIOS VESTIÁRIO
ESCALA: 1/25



DETALHE FRONTAL DE PIA ISOLADA
ESCALA: 1/25

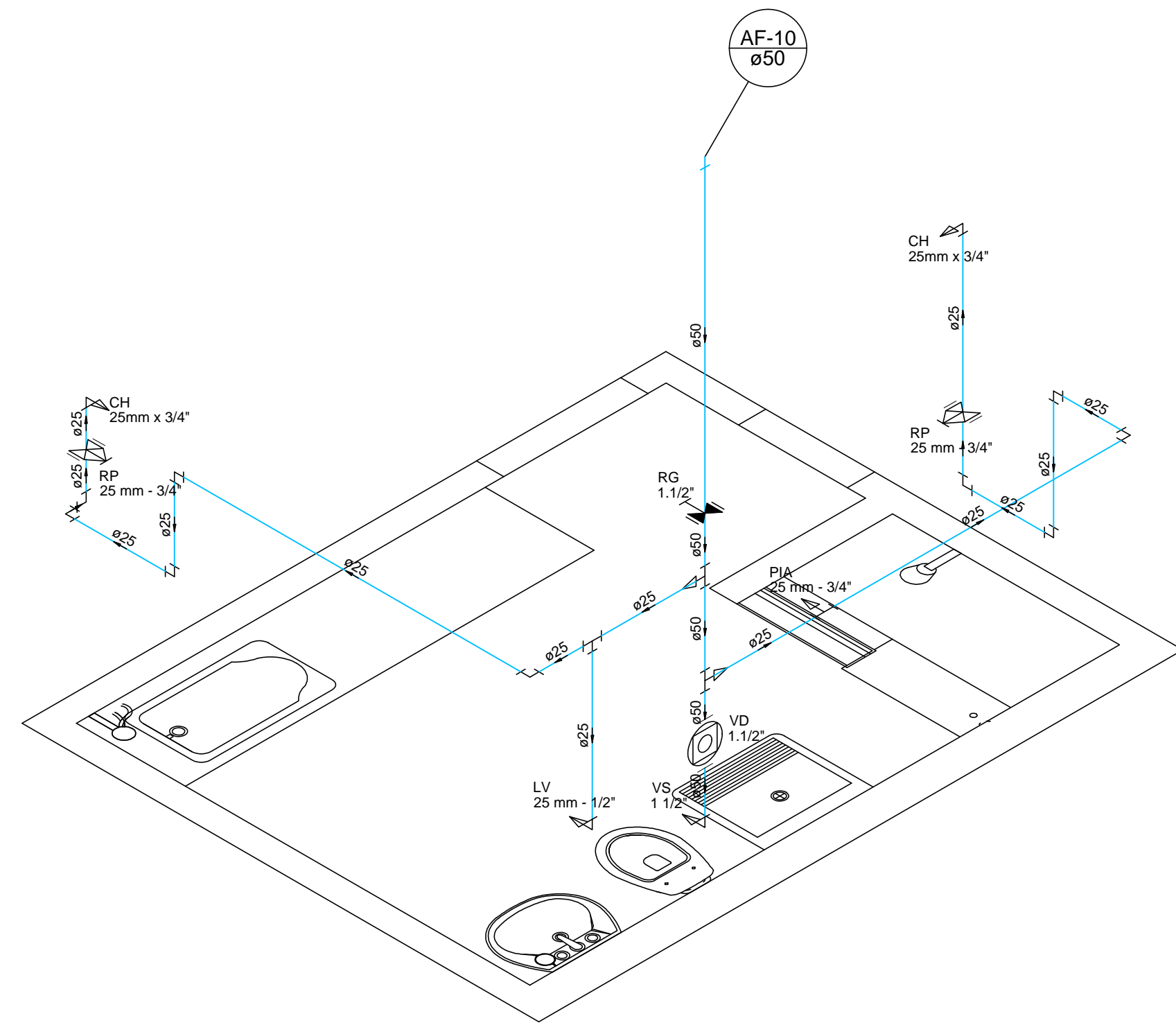


DETALHE FRONTAL DE PIA ISOLADA
ESCALA: 1/25

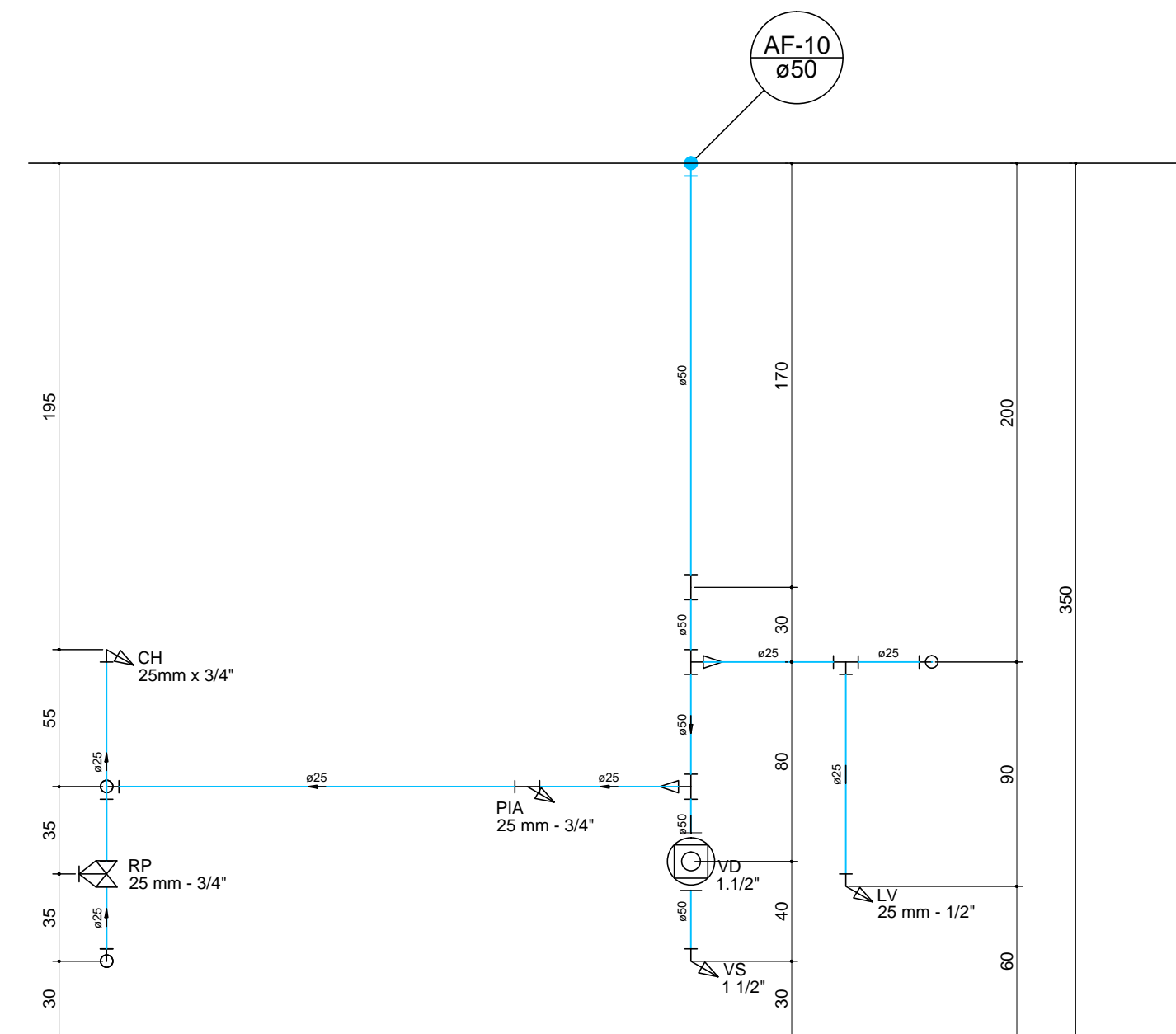
Digitally signed by Henrique Gomes Fabrini
DN: C=BR, OU=Engenharia, O=Projeto Engenharia, CN=Henrique Gomes Fabrini, E=gomesfabrini@gmail.com
Reason: I am the author of this document
Location: your signing location
here
Date: 2021.10.07 17:12:02-03'00'
Foxit PDF Reader Version: 11.0.1

Henrique Gomes Fabrini

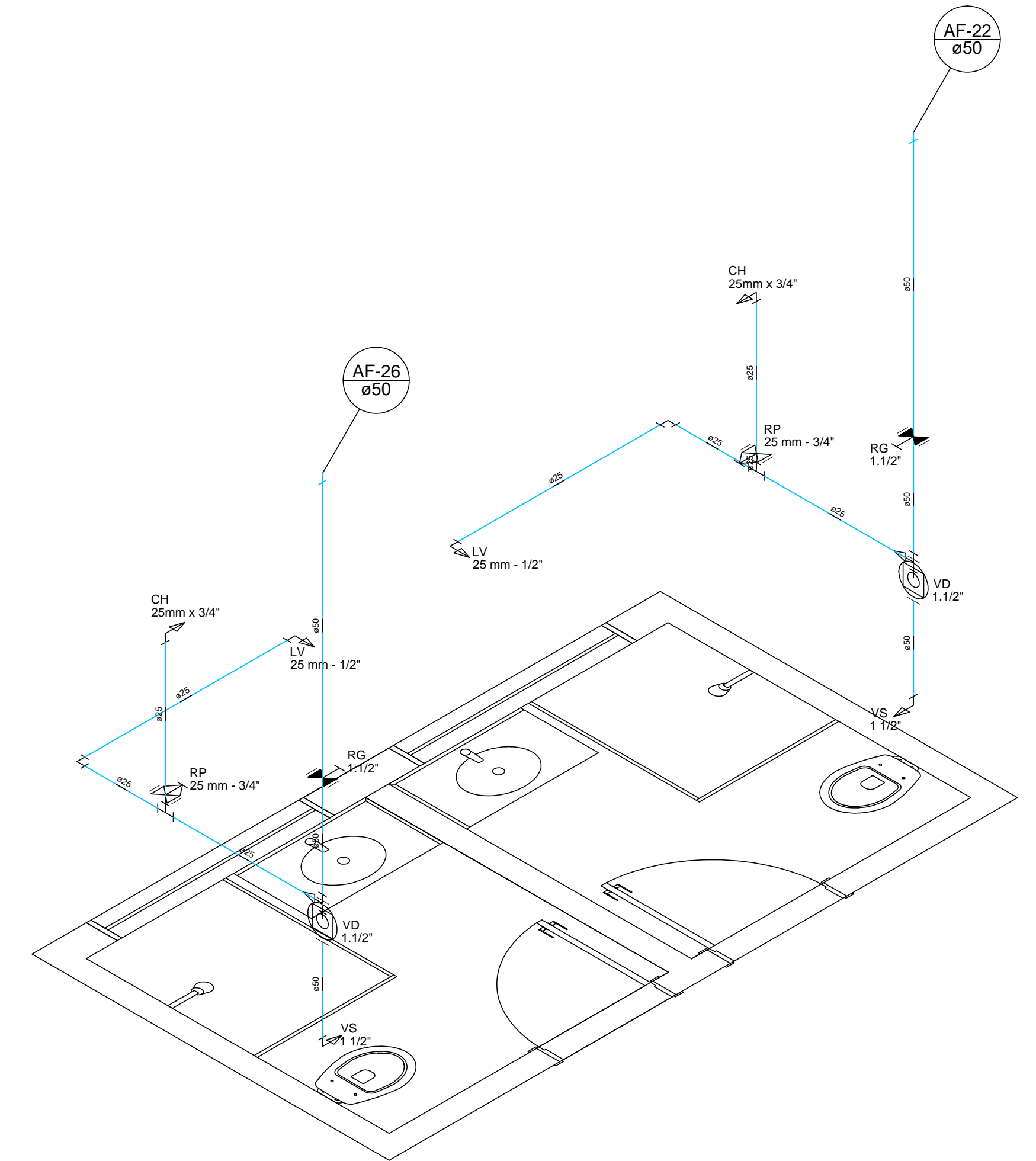
www.projetoengenharia.com		RESPONSÁVEL TÉCNICO:
		HENRIQUE GOMES FABRINI CREA: 122.751/D
Rua Minas Gerais, nº 655 - Sala: 611 - Centro Divinópolis-MG - Tel.: (37) 9-9919-8725 / 9-9907-7963		RESPONSÁVEL PELA OBRA:
PREFEITURA MUNICIPAL DE IGARATINGA CNPJ: 18.313.825/0001-21		
PROJETO DE DIMENSIONAMENTO DE REDE HIDROSSANITÁRIA		
FOLHA: 04/08	ASSUNTO: DIMENSIONAMENTO DA REDE DE DISTRIBUIÇÃO DE ÁGUA	
CONTEM: DETALHE ISOMÉTRICO DO VESTIÁRIO; DETALHE FRONTAL DOS VASOS E CHUVEIROS...	LOCAL: RUA SINFOROSA ALMEIDA, S/Nº FINALIDADE: EDUCACIONAL RESPONSÁVEL: PREFEITURA MUNICIPAL DE IGARATINGA RESP. TÉCNICO: HENRIQUE GOMES FABRINI ÁREA DO TERRENO: 2.886,82 m²	BAIRRO: CENTRO MUNICÍPIO: IGARATINGA/MG CNPJ: 18.313.825/0001-21 CREA: 122.751/D ÁREA À CONSTRUIR: 1.593,08 m²
DESENHISTA: FELIPE HENRIQUE CAMARGOS	DATA: 30/07/2021	REVISÃO: 00/0000



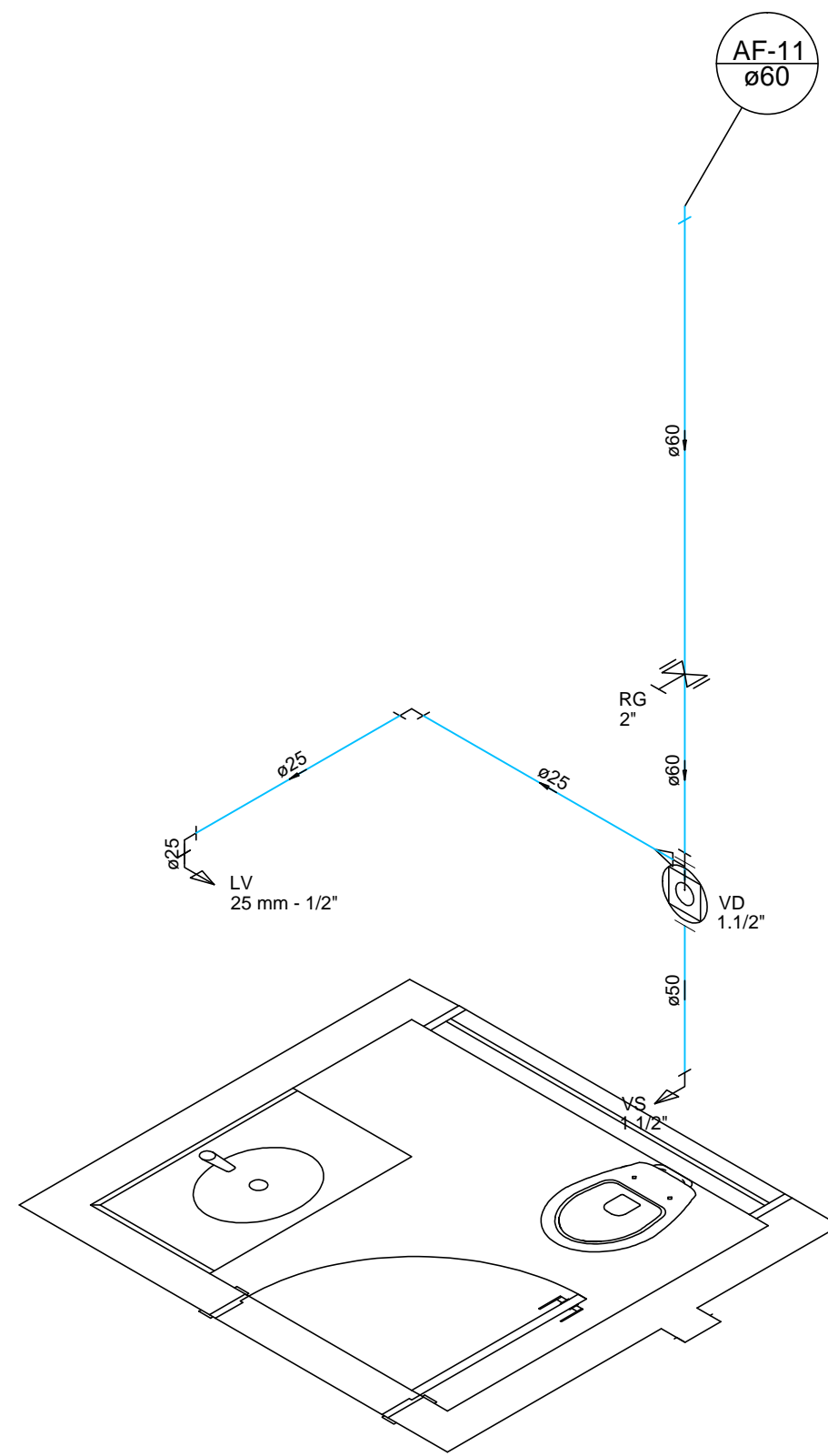
DETALHE ISOMÉTRICO DO FRALDÁRIO
ESCALA: 1/25



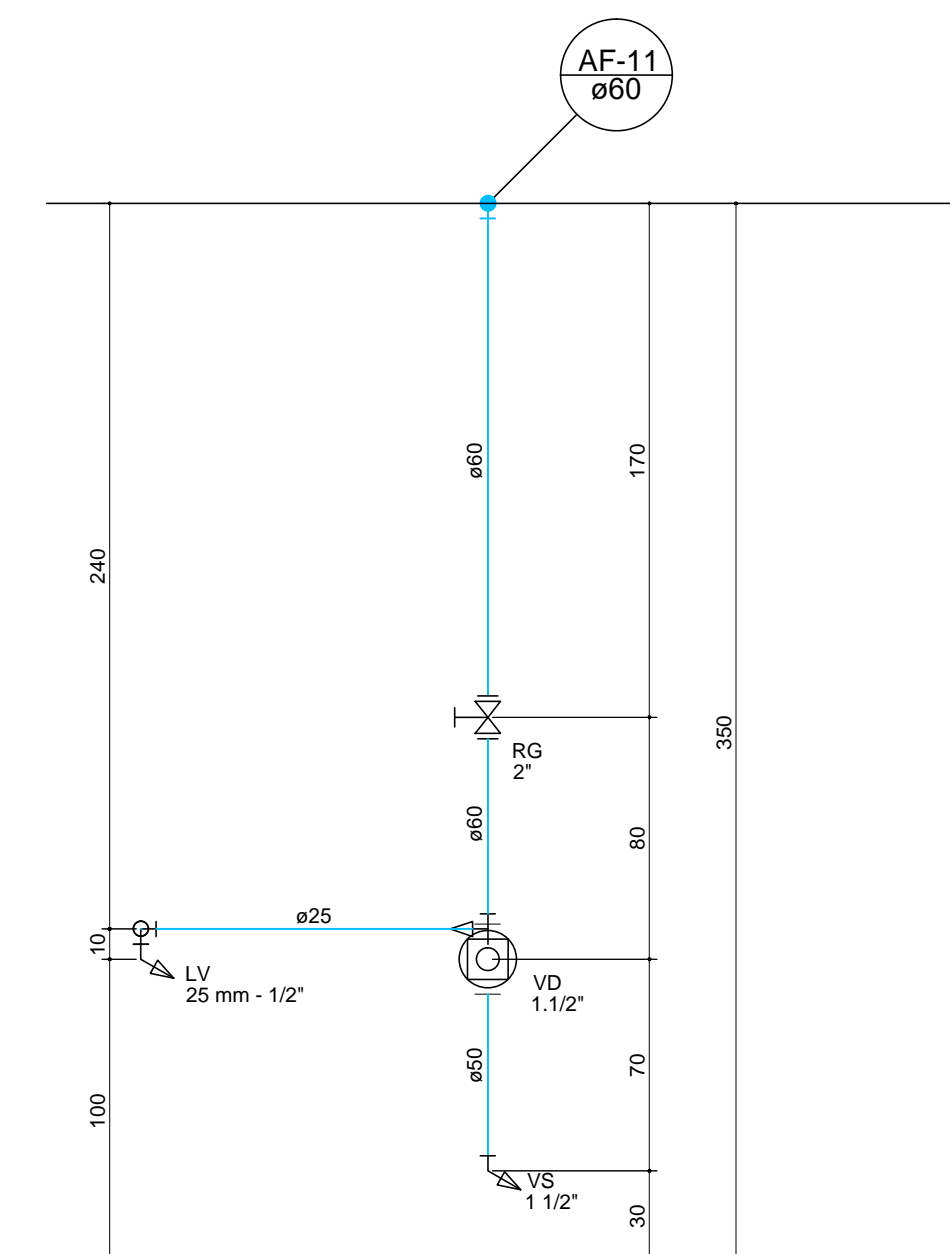
DETALHE FRONTAL LAVABO DO FRALDÁRIO
ESCALA: 1/25



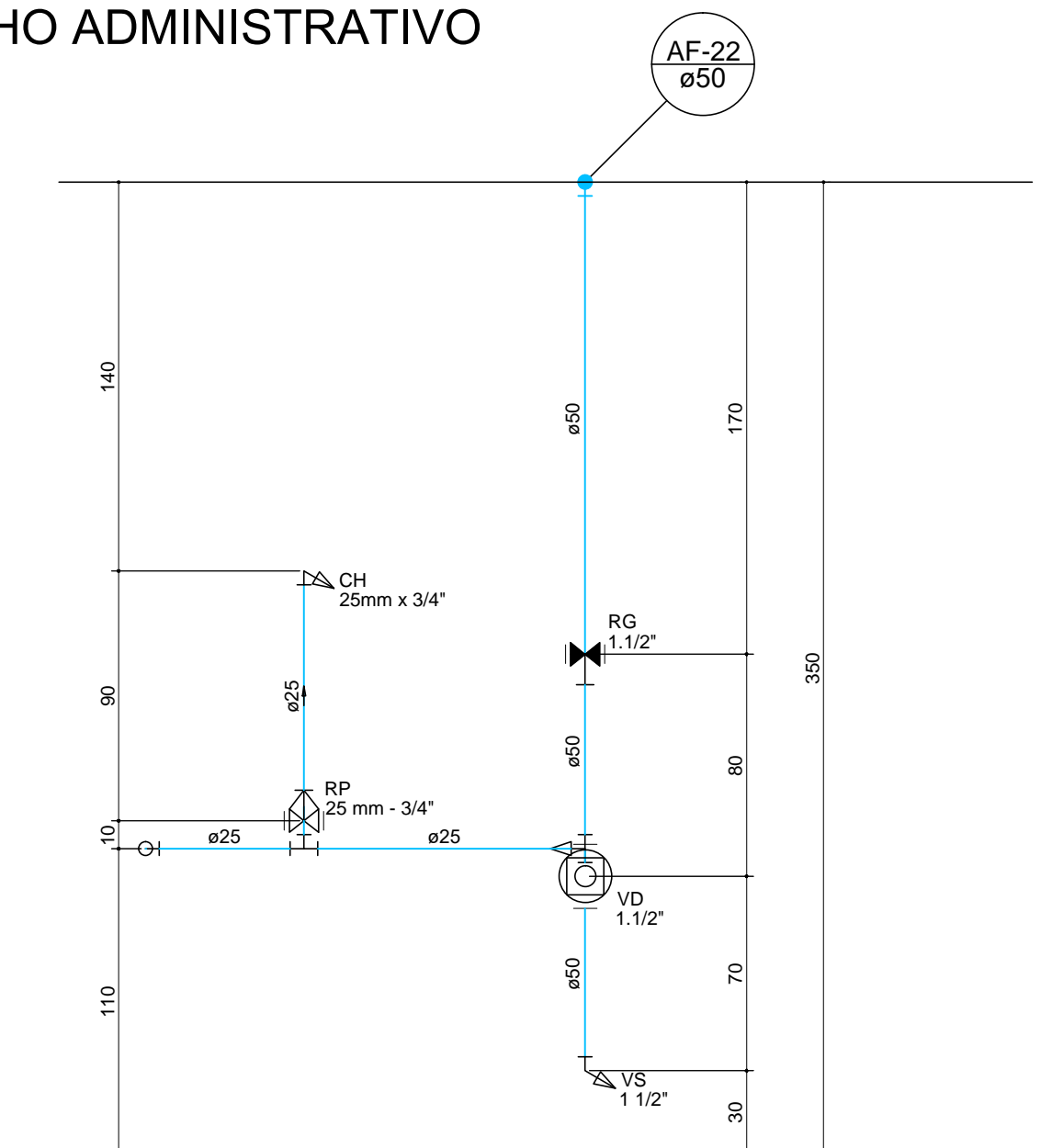
DETALHE ISOMÉTRICO BANHO ADMINISTRATIVO
ESCALA: 1/25



DETALHE ISOMÉTRICO LAVABO ADMINISTRATIVO
ESCALA: 1/25



DETALHE FRONTAL LAVABO ADMINISTRATIVO
ESCALA: 1/25

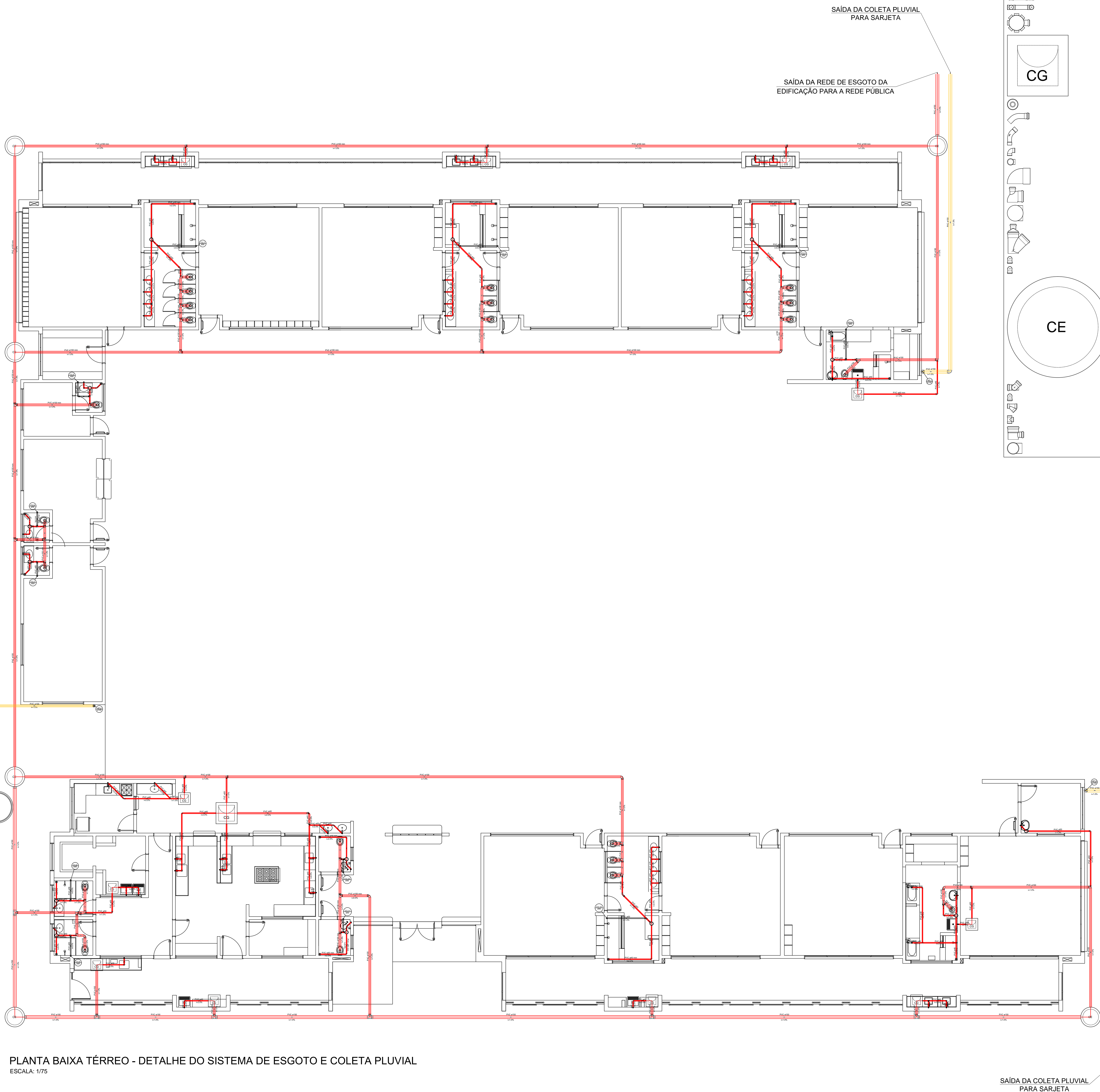


DETALHE FRONTAL BANHO ADMINISTRATIVO
ESCALA: 1/25

Henrique
Gomes
Fabrini

Digitally signed by Henrique Gomes Fabrini
DN: C=BR, OU=Engenharia, O=Projet Engenharia, CN=Henrique Gomes Fabrini, E=gomesfabrini@gmail.com
Reason: I am the author of this document
Location: your signing location here
Date: 2021.10.07 17:12:32-03'00'
Foxit PDF Reader Version: 11.0.1

www.projetengenharia.com		RESPONSÁVEL TÉCNICO:
		HENRIQUE GOMES FABRINI CREA: 122.751/D
		RESPONSÁVEL PELA OBRA:
Rua Minas Gerais, nº 655 - Sala: 611 - Centro Divinópolis-MG - Tel.: (37) 9-9919-8725 / 9-9907-7963		PREFEITURA MUNICIPAL DE IGARATINGA CNPJ: 18.313.825/0001-21
PROJETO DE DIMENSIONAMENTO DE REDE HIDROSSANITÁRIA		
FOLHA: 05/08	ASSUNTO: DIMENSIONAMENTO DA REDE DE DISTRIBUIÇÃO DE ÁGUA	
CONTEM: DETALHE ISOMÉTRICO DO FRALDÁRIO; DETALHE FRONTAL DO FRALDÁRIO; DETALHE ...	LOCAL: RUA SINFOROSA ALMEIDA, S/Nº	BAIRRO: CENTRO
	MUNICÍPIO: IGARATINGA/MG	
	RESP. TÉCNICO: HENRIQUE GOMES FABRINI	CNPJ: 18.313.825/0001-21
	CREA: 122.751/D	
	ÁREA DO TERRENO: 2.886,82 m²	ÁREA A CONSTRUIR: 1.593,08 m²
DESENHISTA: FELIPE HENRIQUE CAMARGOS	DATA: 30/07/2021	REVISÃO: 00/0000



Legenda

	Banheira de Uso Geral tipo 3
	Banheira de Uso Residencial tipo 2
	Caixa Sifonada
	Caixas de Gordura
	Chuveiro Residencial
	Curva 45 Longa para Esgoto Sanitário
	Curva 45 longa Amanco
	Curva 90 curta
	Curva 90 curta- coluna
	Joelho 90
	Joelho 90 c/ vista
	Joelho 90- coluna
	Junção simples c/ redução
	Lavatório de Uso Geral
	Pia de Cozinha Residencial com Sifão 40mm
	Poço de vista de esgoto
	Ramais de Ventilação
	Tanque de Lavar Roupas DN 40mm
	Te 45
	Te 90
	Te sanitário
	Vaso Sanitário c/ curva 90°

Lista de Materiais

Caixas de Passagem		
Caixa de gordura	11	pg
CG 60x60 cm	1	pg
CG 60x80 cm		
Poço de vista para esgoto	6	pg
PVE- 80 x 80 xm		
PVC Acessórios		
Caixa sifonada		
150x150x50	14	pg
Raio sifonado alt. reg. saída 40	13	pg
100 mm - 45 mm		
Sifão de copo p/ pia e lavatório	49	pg
1" - 1.1/2"		
Sifão flexível c/ Adaptador	5	pg
1.1/2" - 1.1/2"		
Válvula p/ lavatório e tanque	32	pg
1"		
Válvula p/ pia	17	pg
1"		
Válvula p/ tanque	5	pg
1 1/2"		
PVC Esgoto		
Adaptador p/ sifão	3	pg
40mm - 1 1/4"		
Bucha de Redução p/ esgoto secundário	3	pg
40mm-32mm		
Curva 45 longa	4	pg
Curva 90 curta- coluna	9	pg
Joelho 90		
40 mm		
Curva 90 curta	27	pg
100 mm		
40 mm	95	pg
50 mm	4	pg
Joelho 90	8	pg
40 mm		
50 mm	3	pg
Joelho 30 c/ vista	8	pg
100 mm - 50 mm		
Joelho 90 canal p/ esgoto secundário	54	pg
40 mm - 1.1/2"		
Junção simples	2	pg
100 mm - 100 mm		
Redução exodmtrica	2	pg
100 mm - 50 mm		
Tubo PVC ponta-bolsa c/ virola	67.58	m
150 mm - 6"		
Tubo rígido c/ ponta lisa	222.77	m
100 mm - 4"	122.81	m
40 mm - 2"	42.84	m
Te 45		
40 mm	2	pg
Te 90	27	pg
40 mm		
Te sanitário	17	pg
100 mm - 100 mm	11	pg
100 mm - 50 mm	6	pg
150 mm - 100 mm	8	pg
50 mm - 50 mm		
PVC rígido soldável		
Luva de redução soldável	3	pg
32 mm - 25 mm		
Tubos	1.50	m
32 mm		
PVC Esgoto		
Joelho 90	1	pg
100 mm	4	pg
150 mm		
Tubo rígido c/ ponta lisa	5.92	m
100 mm - 4"	29.91	m
150 mm - 6"		
PVC Esgoto		
Curva 90 curta	13	pg
50 mm		
Joelho 90	2	pg
50 mm		
Tubo rígido c/ ponta lisa	14.03	m
50 mm - 2"		
Te sanitário		
50 mm - 50 mm	2	pg

SAÍDA DA COLETA PLUVIAL PARA SARJETA

SAÍDA DA REDE DE ESGOTO DA EDIFICAÇÃO PARA A REDE PÚBLICA

SAÍDA DA COLETA PLUVIAL PARA SARJETA

PLANTA BAIXA TÉRREO - DETALHE DO SISTEMA DE ESGOTO E COLETA PLUVIAL
ESCALA: 1/75

Digitally signed by Henrique Gomes Fabrini
DN: C=BR, OU=Engenharia, O=Projeto Engenharia, CN=Henrique Gomes Fabrini, E=gomesfabrini@gmail.com
Reason: I am the author of this document
Location: your signing location here
Date: 2021.10.07 17:13:03-03'00'
Foxit PDF Reader Version: 11.0.1

PROJET
ENGENHARIA E PROJETOS

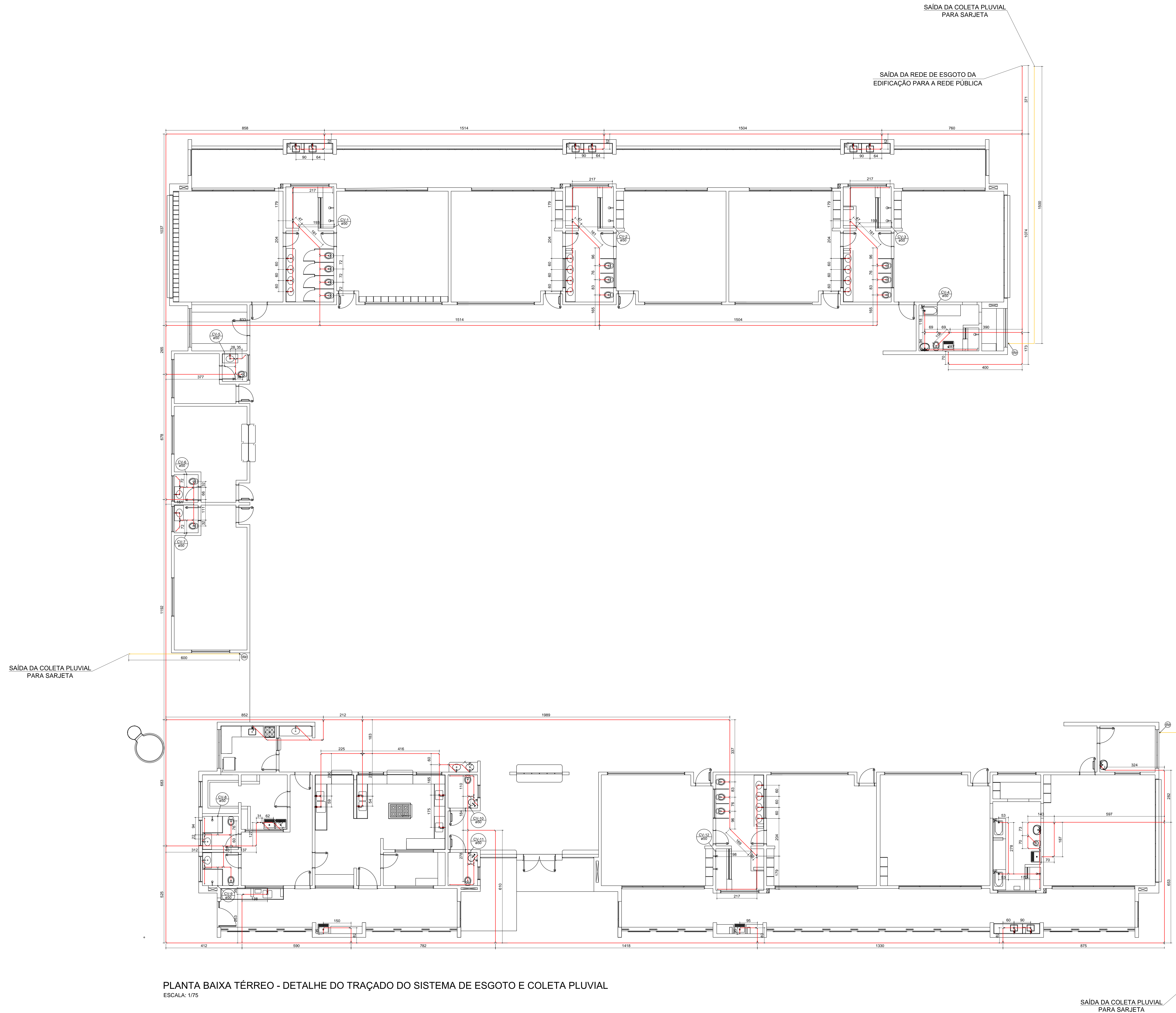
Rua Minas Gerais, nº 655 - Sala 611 - Centro
Divinópolis-MG - Tel.: (37) 9-9919-8725 / 9-9007-7963

RESPONSÁVEL TÉCNICO:
HENRIQUE GOMES FABRINI
CREA: 122.751/D

RESPONSÁVEL PELA OBRA:
PREFEITURA MUNICIPAL DE IGARATINGA
CNPJ: 18.313.825/0001-21

PROJETO DE DIMENSIONAMENTO DE REDE HIDROSSANITÁRIA

FOLHA: 06/08	ASSUNTO: DIMENSIONAMENTO DA REDE DE ESGOTAMENTO SANITÁRIO E COLETA PLUVIAL
CONTEM: LOCAL: RUA SINFOROSA ALMEIDA, S/Nº	BARRIO: CENTRO
PLANTA BAIXA TÉRREO - DETALHE DO SISTEMA DE ESGOTO E COLETA PLUVIAL	MUNICÍPIO: IGARATINGA/MG
RESPONSÁVEL: PREFEITURA MUNICIPAL DE IGARATINGA	CNPJ: 18.313.825/0001-21
RESP. TÉCNICO: HENRIQUE GOMES FABRINI	CREA: 122.751/D
ÁREA DO TERRENO: 2.886,82 m²	ÁREA A CONSTRUIR: 1.983,06 m²
DESENHISTA: FELIPE HENRIQUE CAMARGOS	DATA: 30/07/2021
	REVISÃO: 00/0000



PLANTA BAIXA TÉRREO - DETALHE DO TRAÇADO DO SISTEMA DE ESGOTO E COLETA PLUVIAL
 ESCALA: 1/75

Henrique
 Gomes
 Fabrini

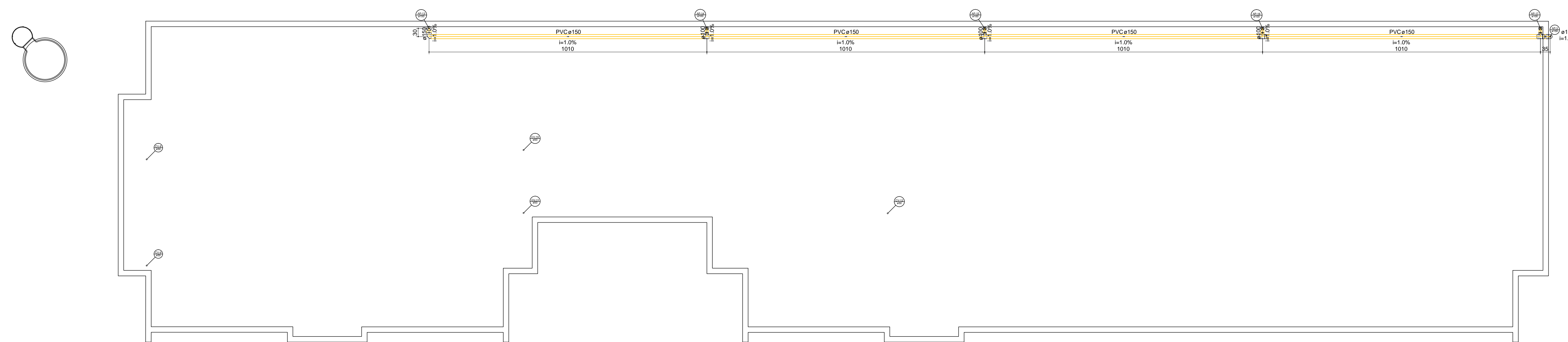
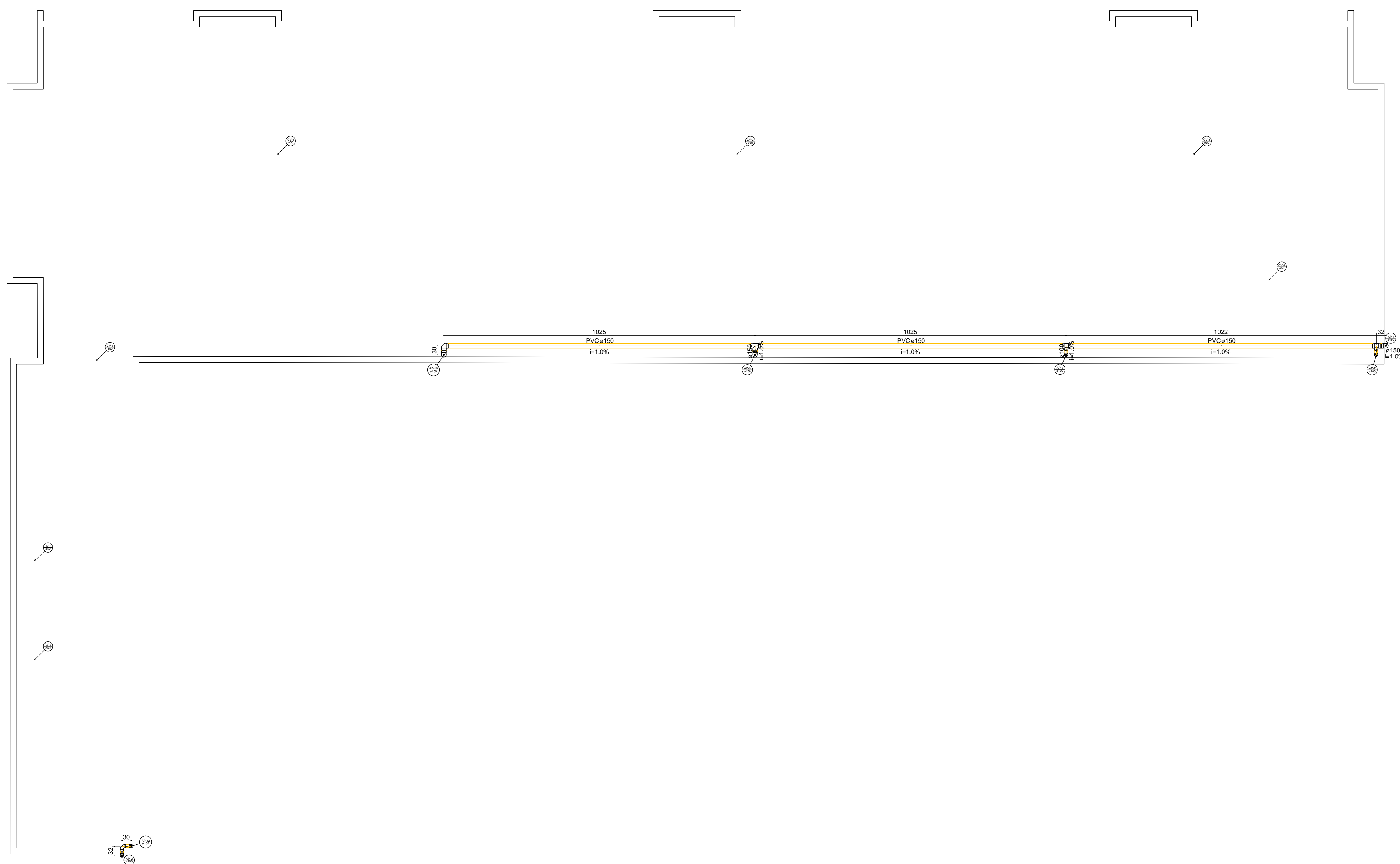
Digitally signed by Henrique Gomes Fabrini
 DN: c=BR, o=Projeto Engenharia, ou=Projeto Engenharia, cn=Henrique Gomes Fabrini, email=Engmedb@projet.com
 Reason: I am the author of this document
 Location: your signing location here
 Date: 2025.10.07 17:13:34-03'00'
 Foxit PDF Reader Version: 11.0.1

 Rua Minas Gerais, nº 655 - Sala 611 - Centro Divinópolis-MG - Tel.: (37) 9-9919-8725 / 9-9907-7963	RESPONSÁVEL TÉCNICO: HENRIQUE GOMES FABRINI CREA: 122.751/D
	RESPONSÁVEL PELA OBRA: PREFEITURA MUNICIPAL DE IGARATINGA CNPJ: 18.313.825/0001-21
	PROJETO DE DIMENSIONAMENTO DE REDE HIDROSSANITÁRIA

FOLHA:	07/08	ASSUNTO:	DIMENSIONAMENTO DA REDE DE ESGOTAMENTO SANITÁRIO E COLETA PLUVIAL
CONTEM:	PLANTA BAIXA TÉRREO - DETALHE DO TRAÇADO DO SISTEMA DE ESGOTO	LOCAL:	RUA SINFOROSA ALMEIDA, S/Nº - BARRIO: CENTRO - MUNICÍPIO: IGARATINGA/MG
RESP. TÉCNICO:	HENRIQUE GOMES FABRINI	RESP. TÉCNICO:	HENRIQUE GOMES FABRINI
ÁREA DO TERRENO:	2.886,82 m²	ÁREA A CONSTRUIR:	1.593,08 m²
DESENHISTA:	FELIPE HENRIQUE CAMARGOS	DATA:	30/07/2021
		REVISÃO:	00/0000

Lista de Materiais		
PVC Esgoto		
Curva 90 curta		
100 mm		1 pg
Joelho 90		8 pg
100 mm		7 pg
150 mm		
Tubo PVC ponta-bola c/ virola		0.13 m
100 mm - 4"		40.30 m
150 mm - 6"		0.78 m
Tubo rígido c/ ponta lisa		29.74 m
100 mm - 4"		
150 mm - 6"		
Te sanitário		1 pg
150 mm		8 pg
150 mm - 100 mm		

Legenda	
	Curva 90 curta
	Joelho 90
	Joelho 90 - coluna
	Joelho 90 - desce
	Te sanitário



PLANTA BAIXA COBERTURA - DETALHE DO SISTEMA DE ESGOTO E COLETA PLUVIAL
ESCALA: 1/75

Digitally signed by Henrique Gomes Fabrini
DN: C=BR, OU=Engenharia, O=Projeto Engenharia, CN=Henrique Gomes Fabrini, E=gomesfabrini@gmail.com
Reason: I am the author of this document
Location: your signing location here
Date: 2021.10.07 17:14:14-03'00'
Foxit PDF Reader Version: 11.0.1

 Rua Minas Gerais, nº 655 - Sala 611 - Centro Divinópolis-MG - Tel.: (37) 9-9919-8725 / 9-9907-7963	RESPONSÁVEL TÉCNICO: HENRIQUE GOMES FABRINI CREA: 122.751/D
	RESPONSÁVEL PELA OBRA: PREFEITURA MUNICIPAL DE IGARATINGA CNPJ: 18.313.825/0001-21
PROJETO DE DIMENSIONAMENTO DE REDE HIDROSSANITÁRIA	
FOLHA: 08/08	ASSUNTO: DIMENSIONAMENTO DA REDE DE ESGOTAMENTO SANITÁRIO E COLETA PLUVIAL
CONTEÚM: PLANTA BAIXA TERREÇO - DETALHE DA DISTRIBUIÇÃO	LOCAL: RUA SINFOROSA ALMEIDA, S/Nº BARRIO: CENTRO MUNICÍPIO: IGARATINGA/MG RESP. TÉCNICO: HENRIQUE GOMES FABRINI CREA: 122.751/D ÁREA DO TERREÇO: 2.886,82 m² ÁREA A CONSTRUIR: 1.593,08 m² DESENHISTA: FELIPE HENRIQUE CAMARGOS DATA: 30/07/2021 REVISÃO: 00/0000