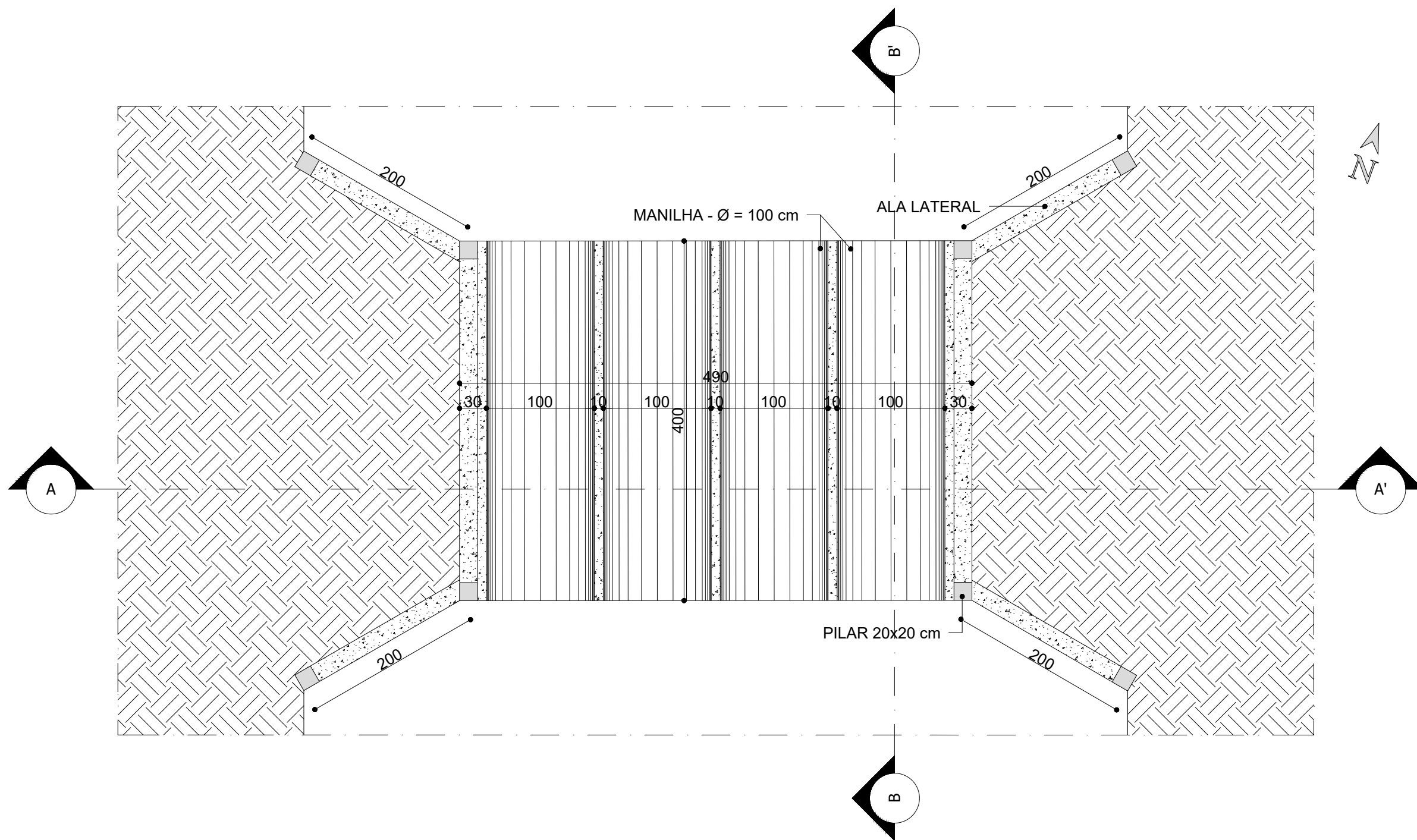


01 PLANTA - PASSAGEM VEICULAR
 ESCALA 1:50

**PREFEITURA MUNICIPAL
 DE
 IGARATINGA - MG**

PROJETO: DRENAGEM - ESTRADA DA BAGAGEM		
DESCRIÇÃO: DETALHAMENTO - PASSAGEM VEICULAR		
DATA: SETEMBRO/2022	ESCALA: 1:50	FOLHA: 01/06

RESP. TÉCNICO: FLÁVIO LUCAS GRECO SANTOS
 ENG° CIVIL - CREA-MG 64.880/D



02

PLANTA - MANILHAS

ESCALA 1:50

**PREFEITURA MUNICIPAL
DE
IGARATINGA - MG**

PROJETO:
DRENAGEM - ESTRADA DA BAGAGEM

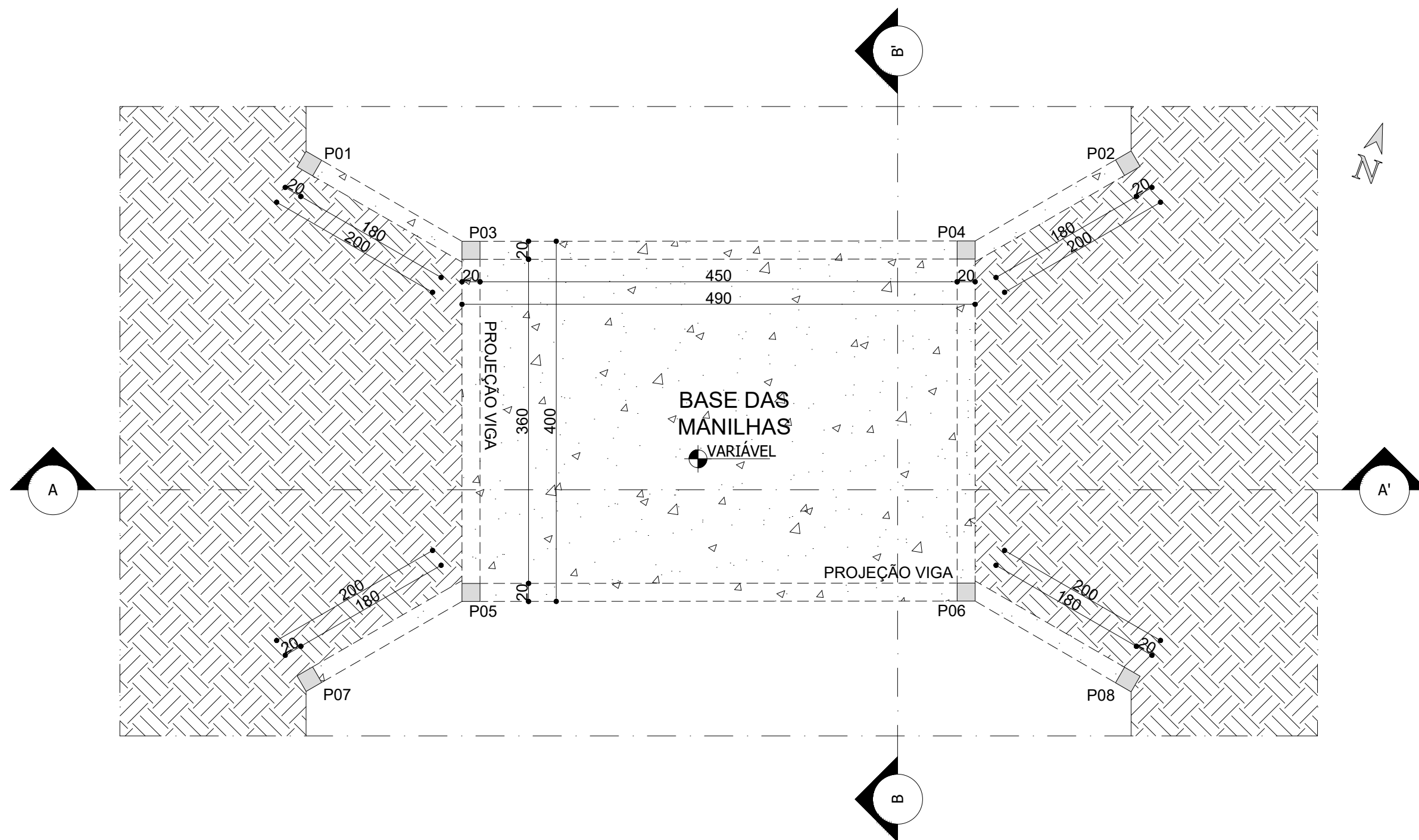
DESCRIÇÃO:
DETALHAMENTO - PASSAGEM VEICULAR

DATA:
SETEMBRO/2022

ESCALA:
1:50

FOLHA:
02/06

RESP. TÉCNICO: FLÁVIO LUCAS GRECO SANTOS
ENG° CIVIL - CREA-MG 64.880/D



03

PLANTA - PILARES

ESCALA 1:50

**PREFEITURA MUNICIPAL
DE
IGARATINGA - MG**

PROJETO:
DRENAGEM - ESTRADA DA BAGAGEM

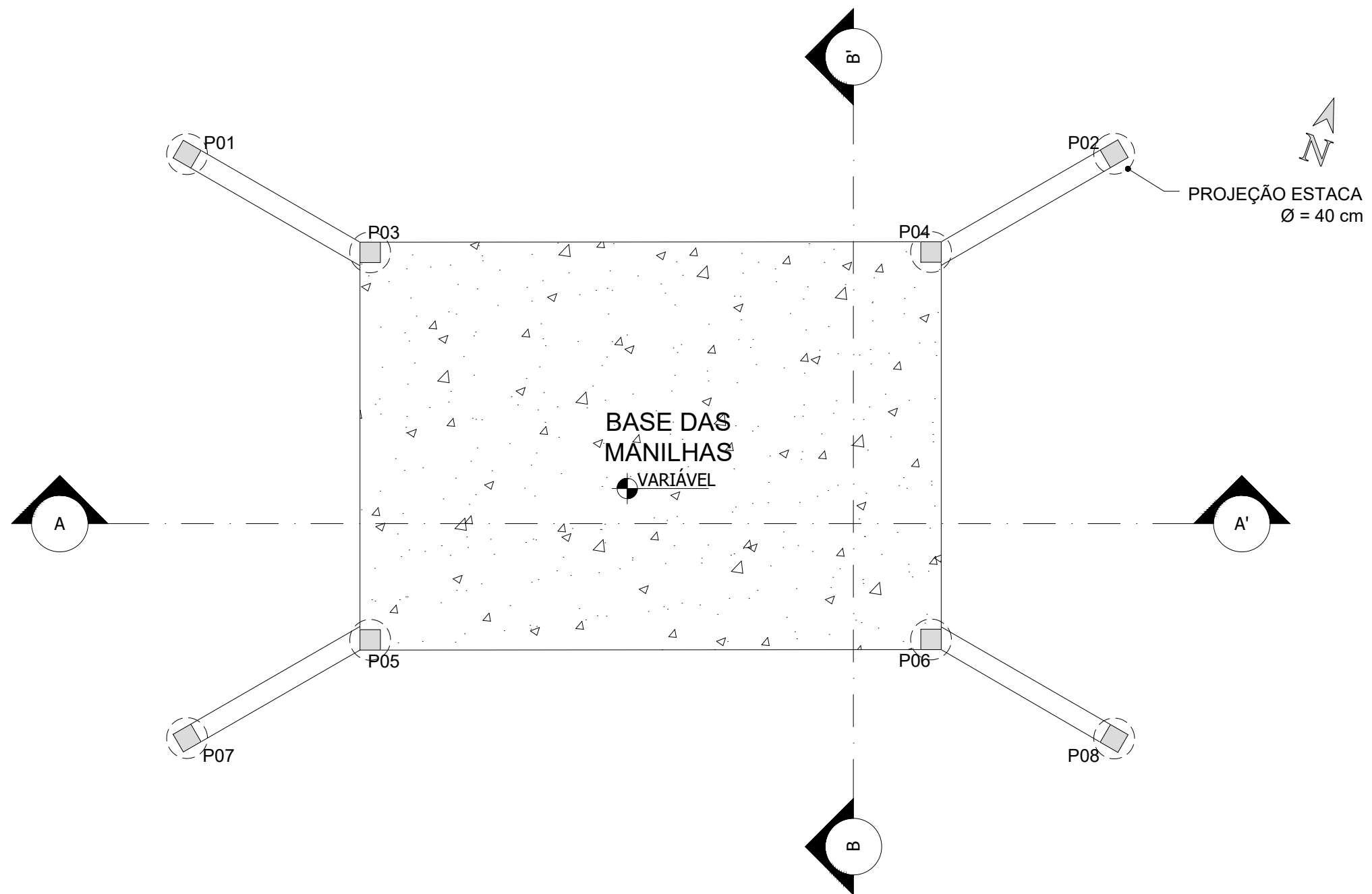
DESCRIÇÃO:
DETALHAMENTO - PASSAGEM VEICULAR

DATA:
SETEMBRO/2022

ESCALA:
1:50

FOLHA:
03/06

RESP. TÉCNICO: FLÁVIO LUCAS GRECO SANTOS
ENG° CIVIL - CREA-MG 64.880/D

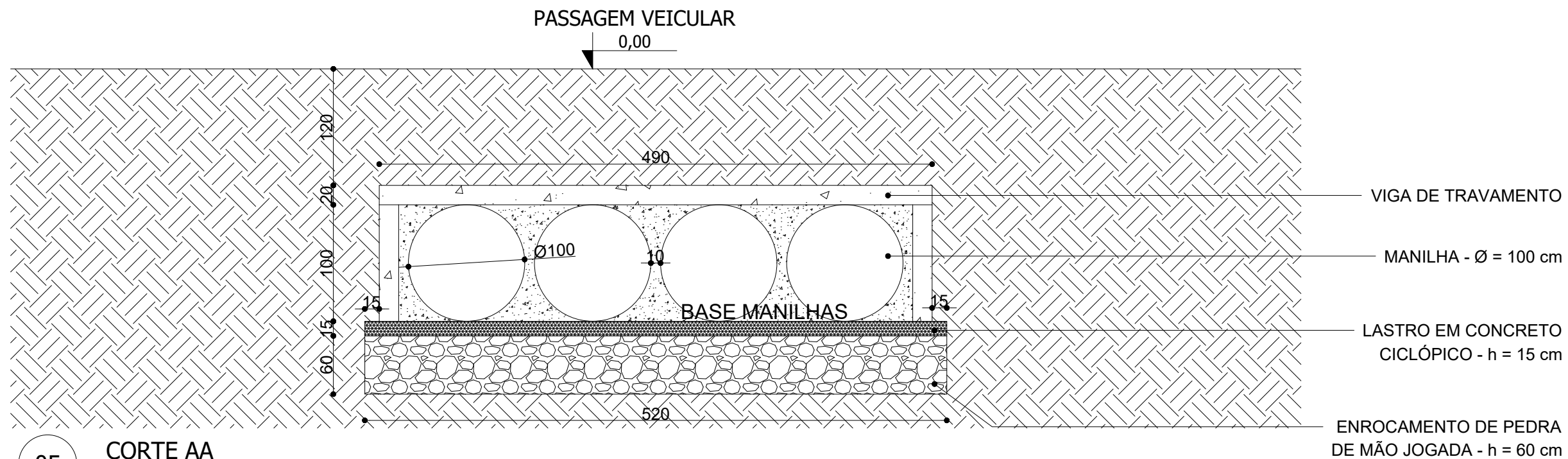


04 PLANTA - ESTACAS
ESCALA 1:50

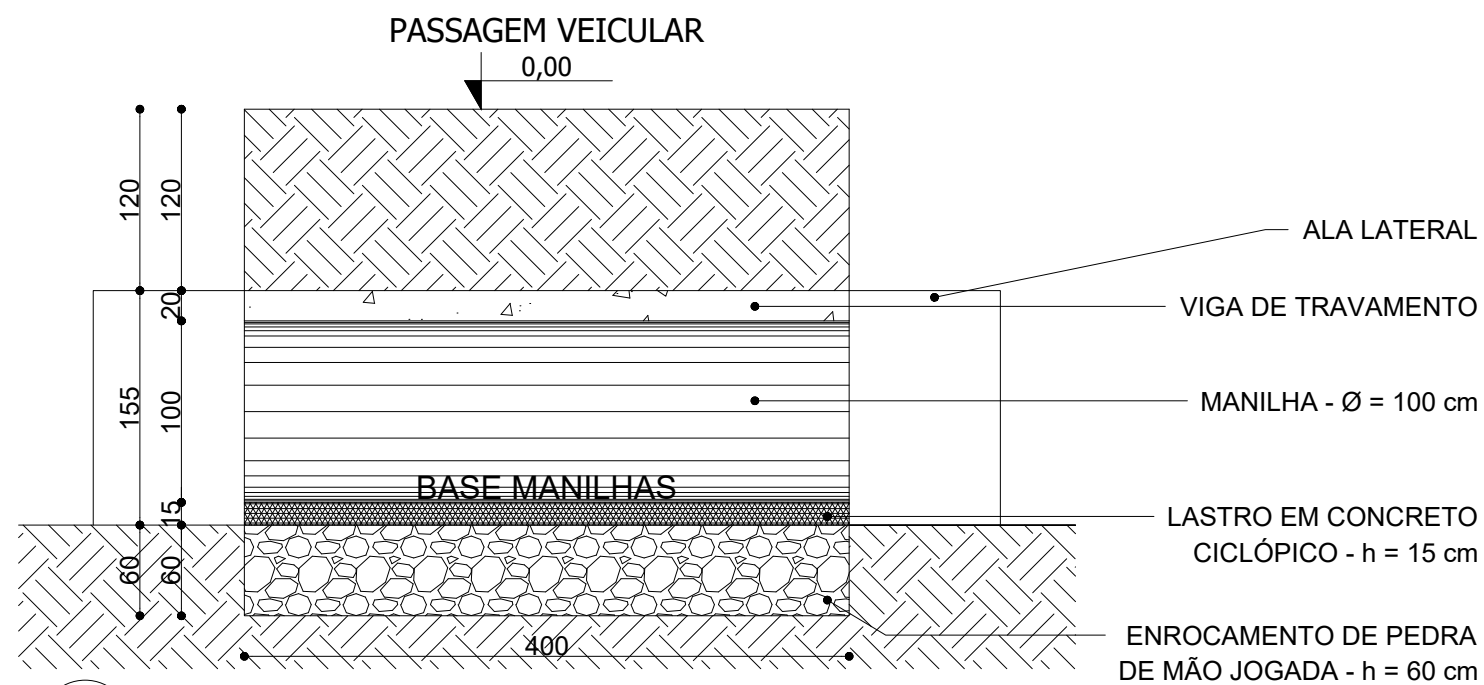
**PREFEITURA MUNICIPAL
DE
IGARATINGA - MG**

PROJETO: DRENAGEM - ESTRADA DA BAGAGEM		
DESCRIÇÃO: DETALHAMENTO - PASSAGEM VEICULAR		
DATA: SETEMBRO/2022	ESCALA: 1:50	FOLHA: 04/06

RESP. TÉCNICO: FLÁVIO LUCAS GRECO SANTOS
ENGº CIVIL - CREA-MG 64.880/D



05 CORTE AA
ESCALA 1:50



06 CORTE BB
ESCALA 1:50

**PREFEITURA MUNICIPAL
DE
IGARATINGA - MG**

PROJETO: DRENAGEM - ESTRADA DA BAGAGEM

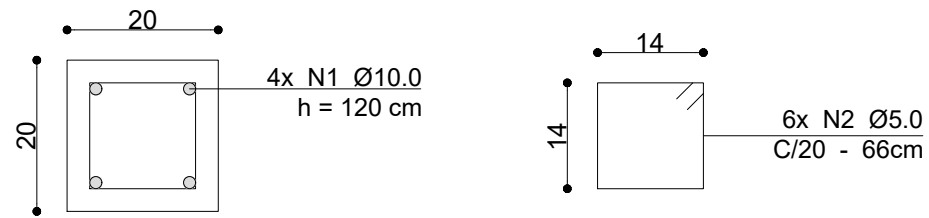
DESCRIÇÃO:
CORTES

DATA:
SETEMBRO/2022

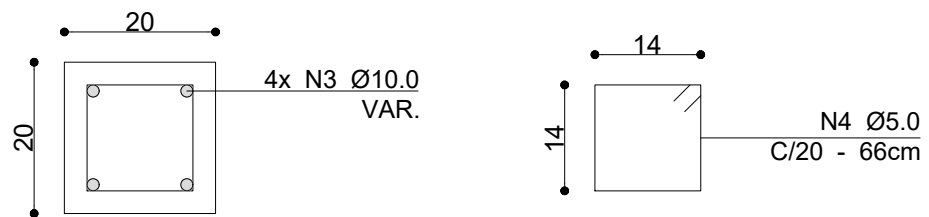
ESCALA:
1:50

FOLHA:
05/06

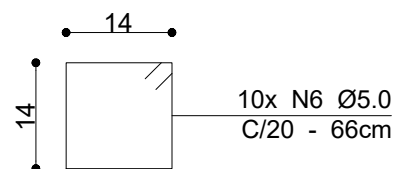
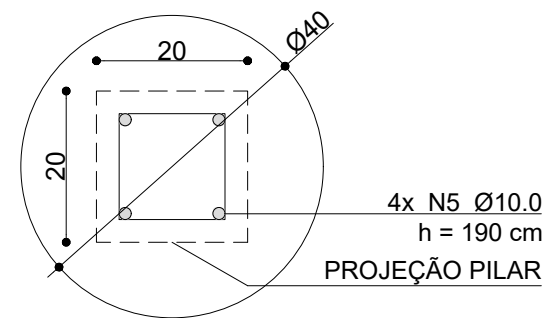
RESP. TÉCNICO: FLÁVIO LUCAS GRECO SANTOS
ENGº CIVIL - CREA-MG 64.880/D



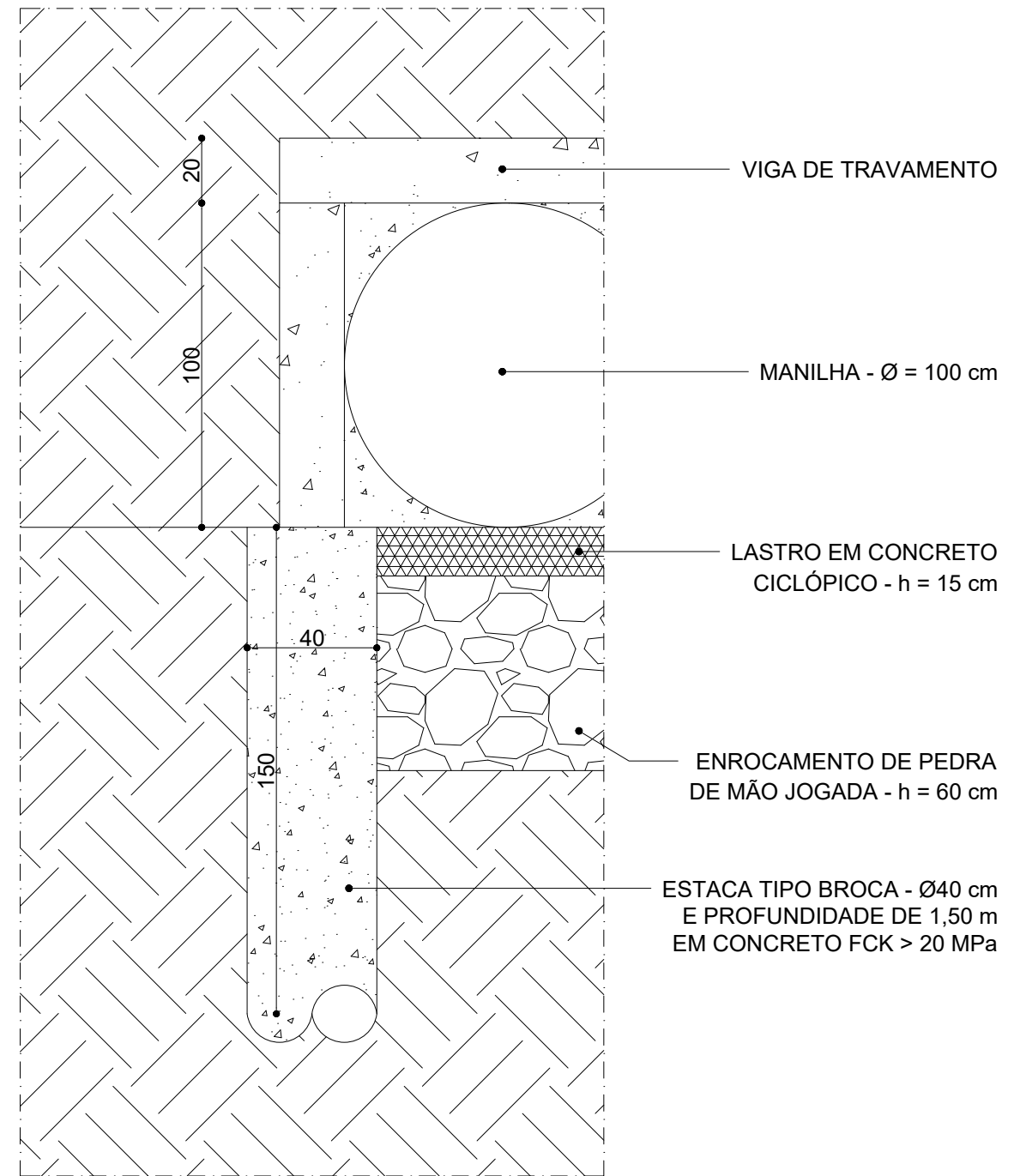
07 ARMAÇÃO - PILARES
ESCALA 1:10



08 ARMAÇÃO - VIGAS
ESCALA 1:10



09 ARMAÇÃO - ESTACAS
ESCALA 1:10



10 DETALHE - ESTACAS
ESCALA 1:20

**PREFEITURA MUNICIPAL
DE
IGARATINGA - MG**

PROJETO: DRENAGEM - ESTRADA DA BAGAGEM		
DESCRIÇÃO: DETALHAMENTO ARMAÇÃO - PILARES, VIGAS E ESTACAS		
DATA: SETEMBRO/2022	ESCALA: INDICADA	FOLHA: 06/06

RESP. TÉCNICO: FLÁVIO LUCAS GRECO SANTOS
ENG° CIVIL - CREA-MG 64.880/D