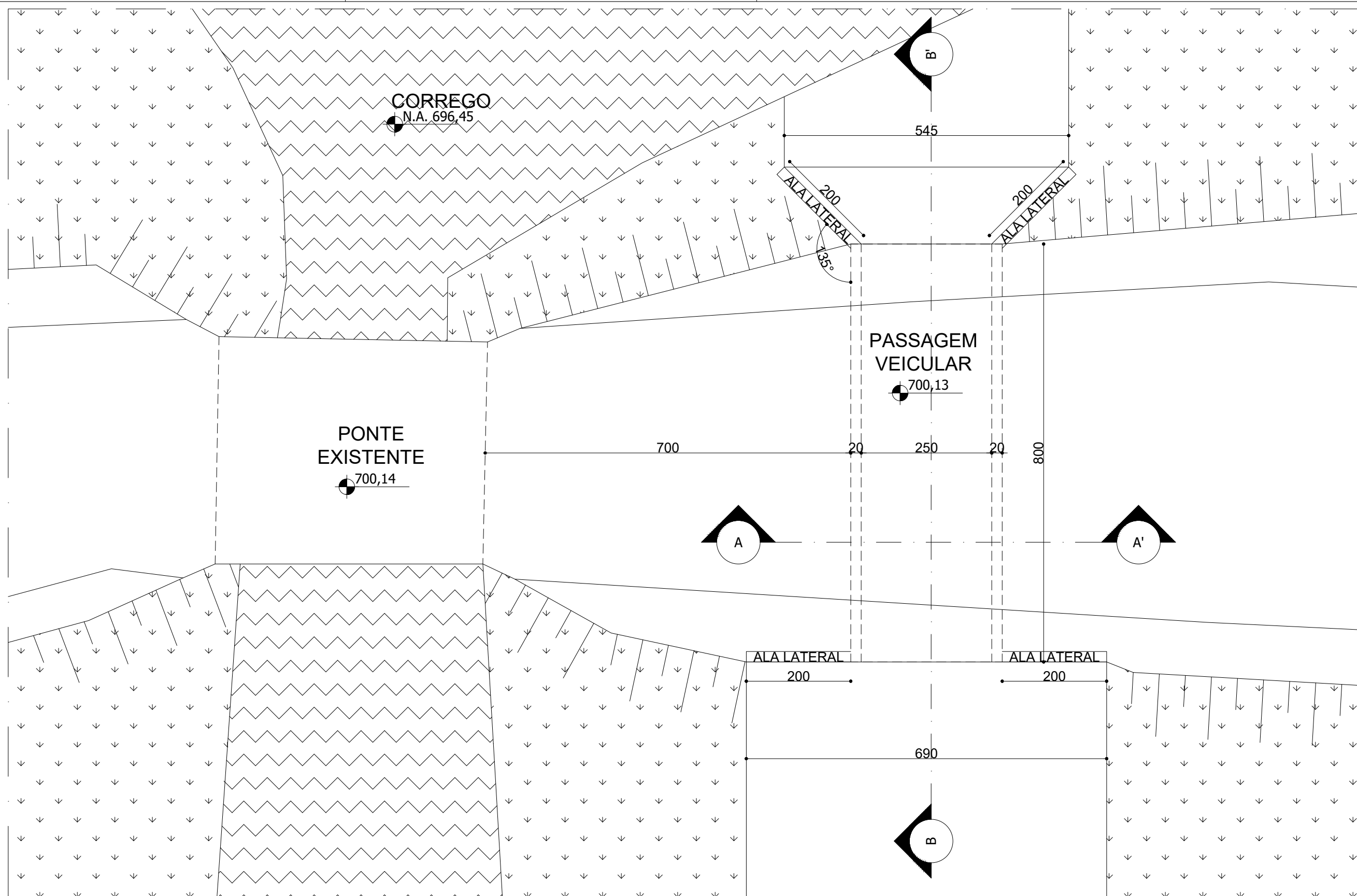


01 PLANTA DE SITUAÇÃO
 ESCALA 1:1000

**PREFEITURA MUNICIPAL
 DE
 IGARATINGA - MG**

PROJETO: DRENAGEM - ESTRADA DE ANTUNES		
DESCRIÇÃO: PLANTA DE SITUAÇÃO		
DATA: SETEMBRO/2022	ESCALA: 1:1000	FOLHA: 01/06

RESP. TÉCNICO: FLÁVIO LUCAS GRECO SANTOS
 ENG° CIVIL - CREA-MG 64.880/D



02

PLANTA - PASSAGEM VEICULAR

ESCALA 1:75

**PREFEITURA MUNICIPAL
DE
IGARATINGA - MG**

PROJETO: DRENAGEM - ESTRADA DE ANTUNES

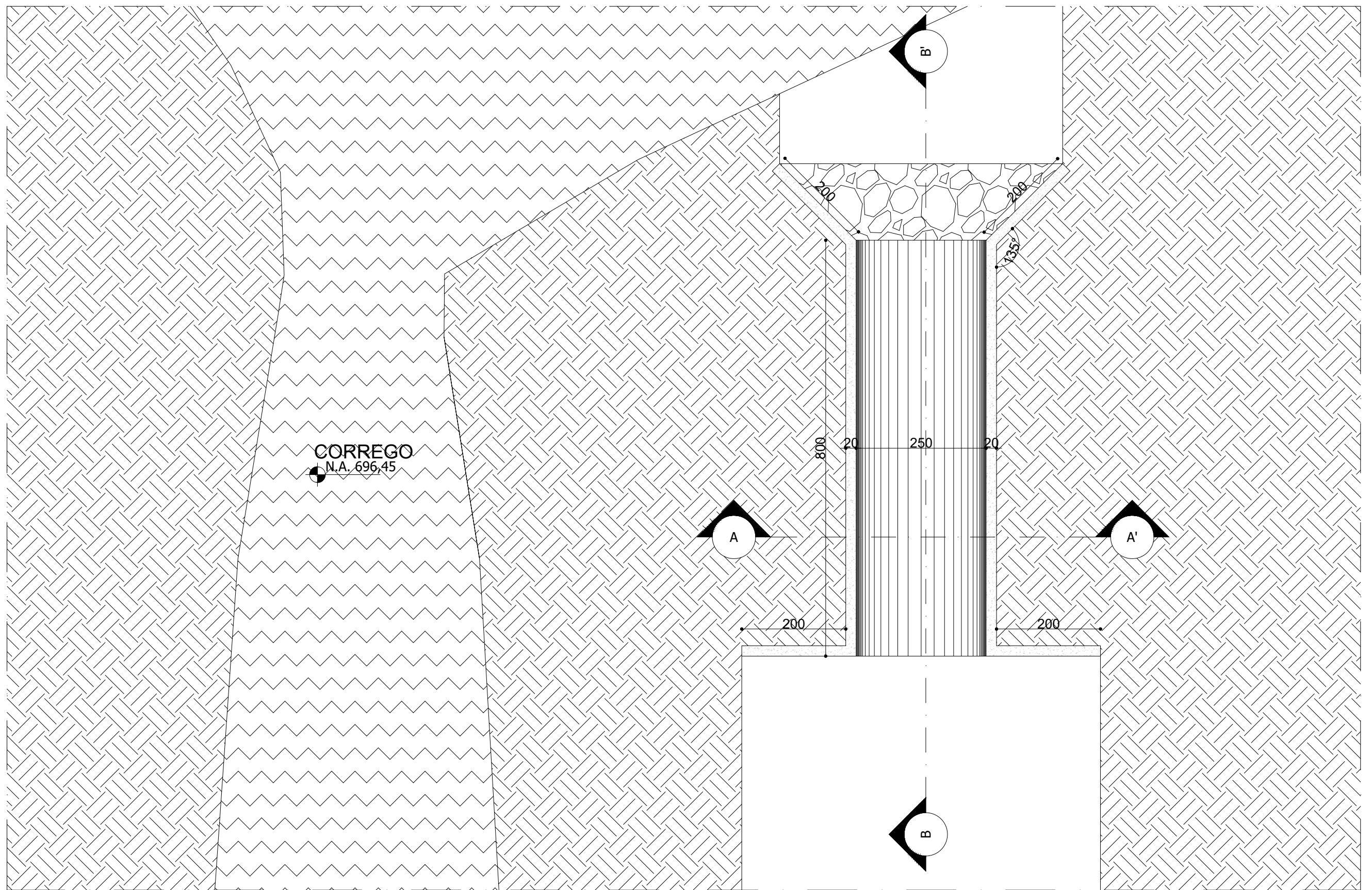
DESCRIÇÃO:
PLANTA - PASSAGEM VEICULAR

DATA:
SETEMBRO/2022

ESCALA:
1:75

FOLHA:
02/06

RESP. TÉCNICO: FLÁVIO LUCAS GRECO SANTOS
ENGº CIVIL - CREA-MG 64.880/D



03 PLANTA - ARMCO
 ESCALA 1:75

**PREFEITURA MUNICIPAL
 DE
 IGARATINGA - MG**

PROJETO: DRENAGEM - ESTRADA DE ANTUNES

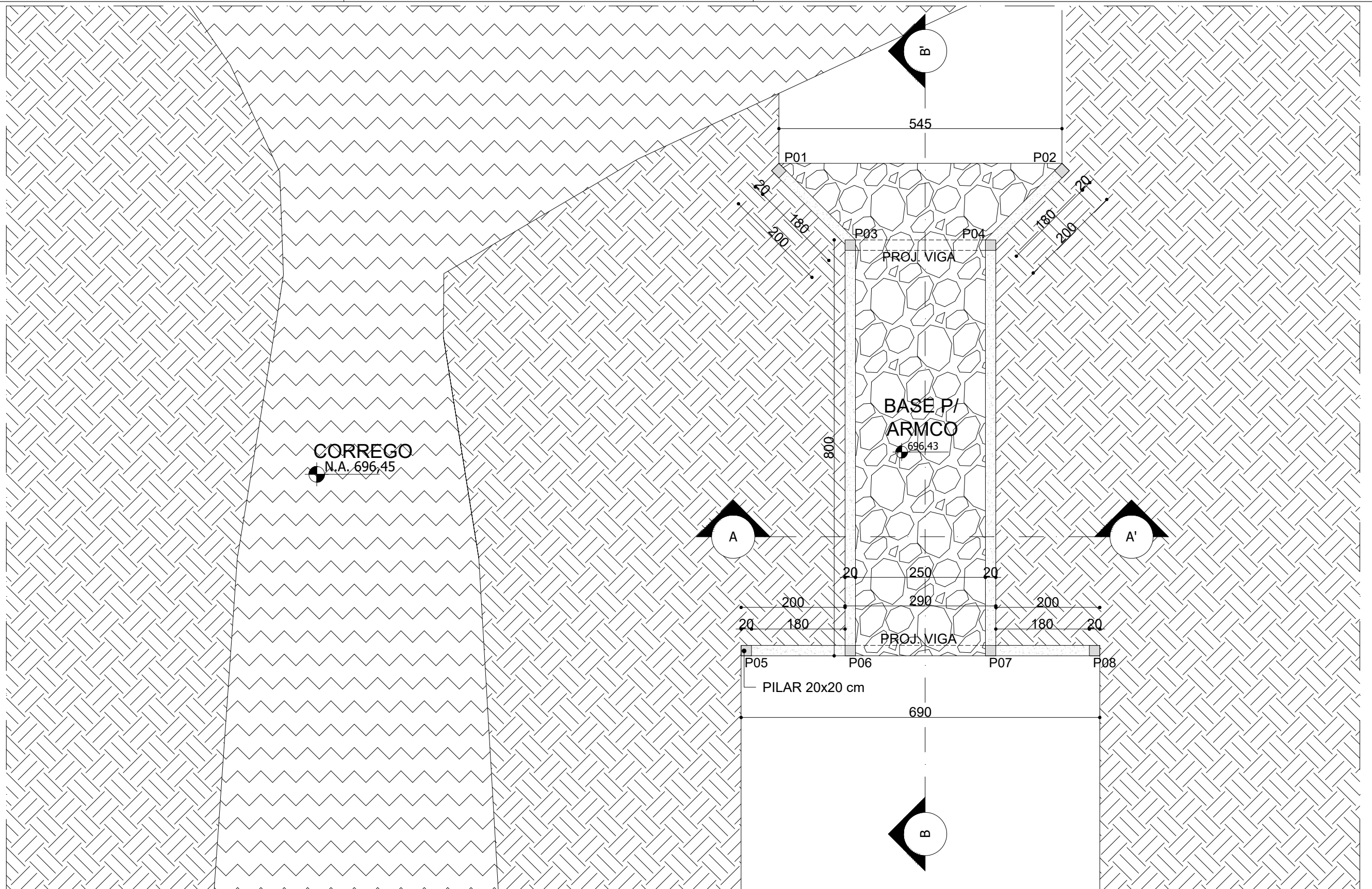
DESCRIÇÃO:
 PLANTA - ARMCO

DATA:
 SETEMBRO/2022

ESCALA:
 1:75

FOLHA:
 03/06

RESP. TÉCNICO: FLÁVIO LUCAS GRECO SANTOS
 ENGº CIVIL - CREA-MG 64.880/D



04 PLANTA - PILARES
ESCALA 1:75

**PREFEITURA MUNICIPAL
DE
IGARATINGA - MG**

PROJETO: DRENAGEM - ESTRADA DE ANTUNES

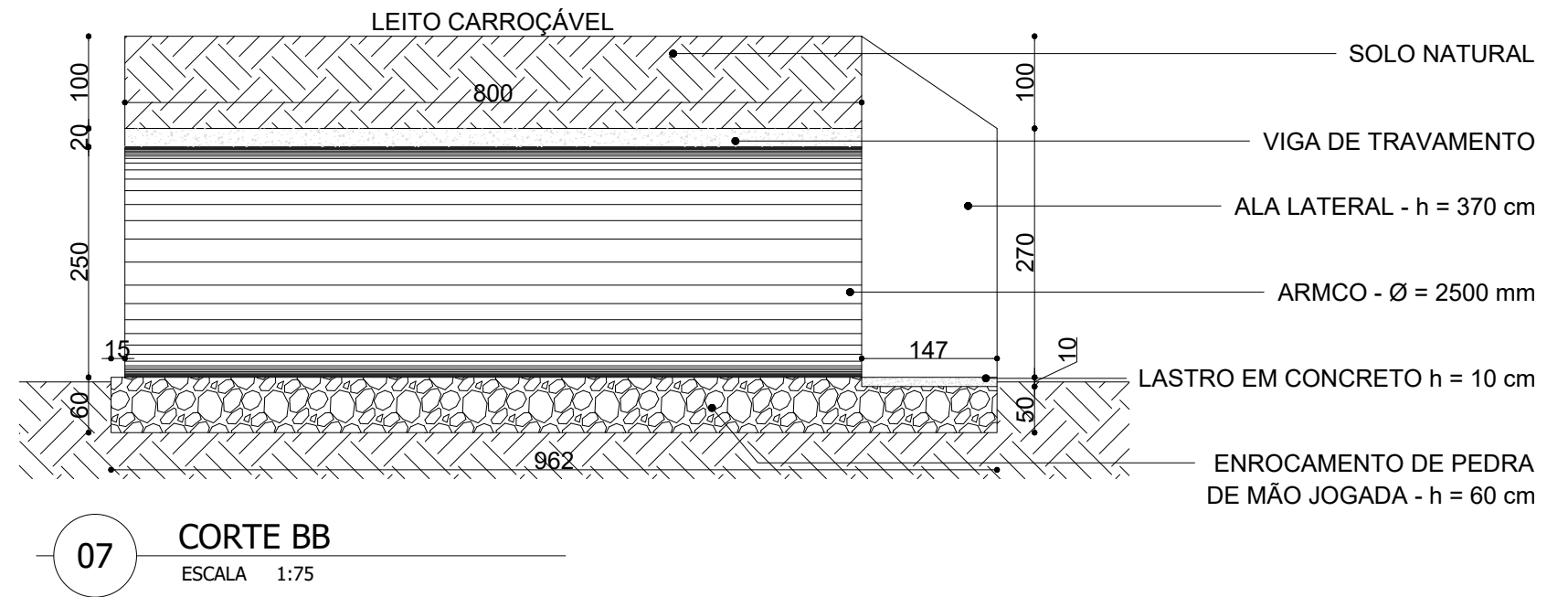
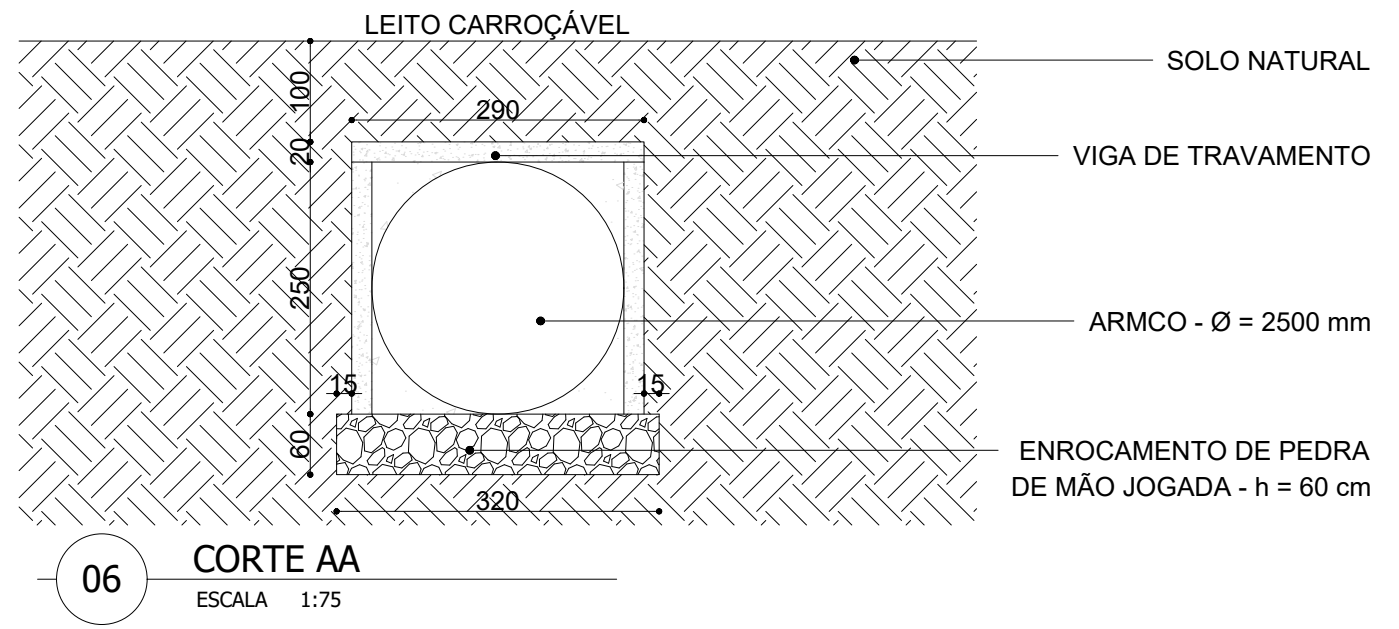
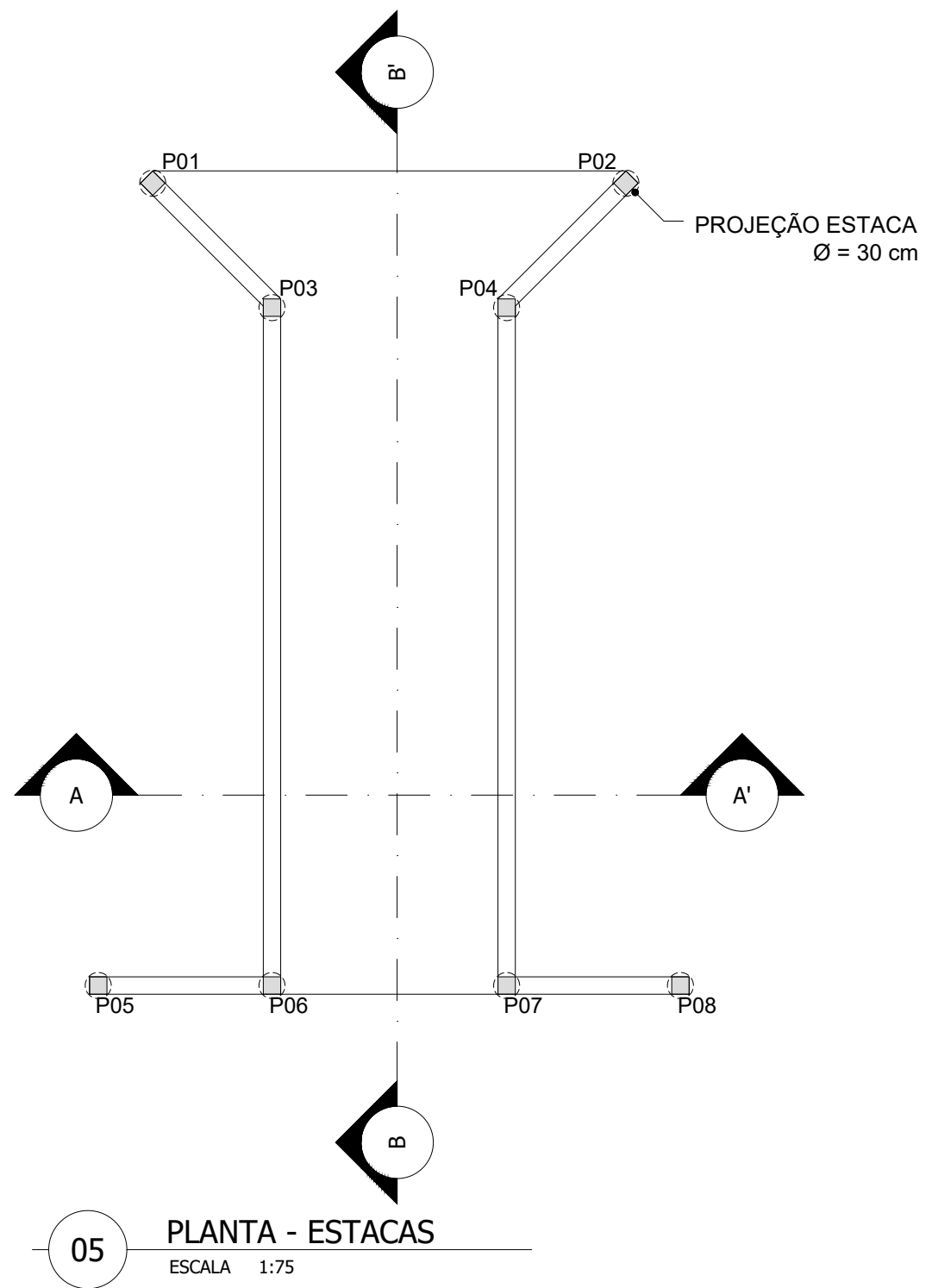
DESCRIÇÃO:
PLANTA - PILARES

DATA:
SETEMBRO/2022

ESCALA:
1:75

FOLHA:
04/06

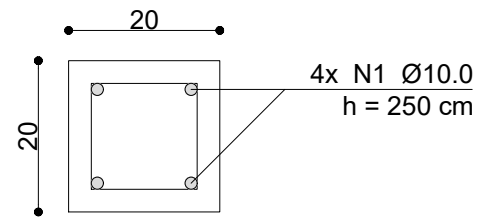
RESP. TÉCNICO: FLÁVIO LUCAS GRECO SANTOS
ENGº CIVIL - CREA-MG 64.880/D



**PREFEITURA MUNICIPAL
DE
IGARATINGA - MG**

PROJETO: DRENAGEM - ESTRADA DE ANTUNES		
DESCRIÇÃO: PLANTA - ESCACAS; CORTES AA E BB		
DATA: SETEMBRO/2022	ESCALA: 1:75	FOLHA: 05/06

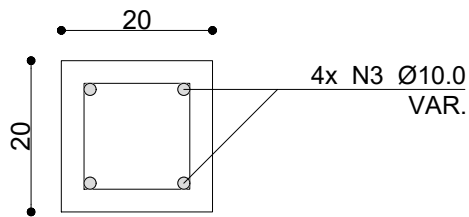
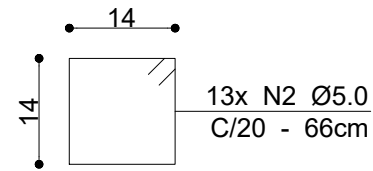
RESP. TÉCNICO: FLÁVIO LUCAS GRECO SANTOS
ENGº CIVIL - CREA-MG 64.880/D



08

ARMAÇÃO - PILARES

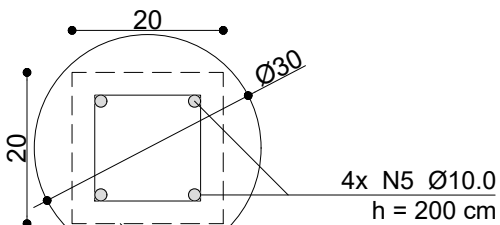
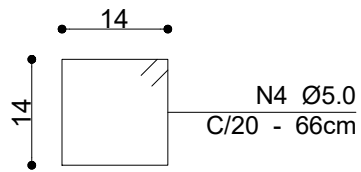
ESCALA 1:10



09

ARMAÇÃO - VIGAS

ESCALA 1:10

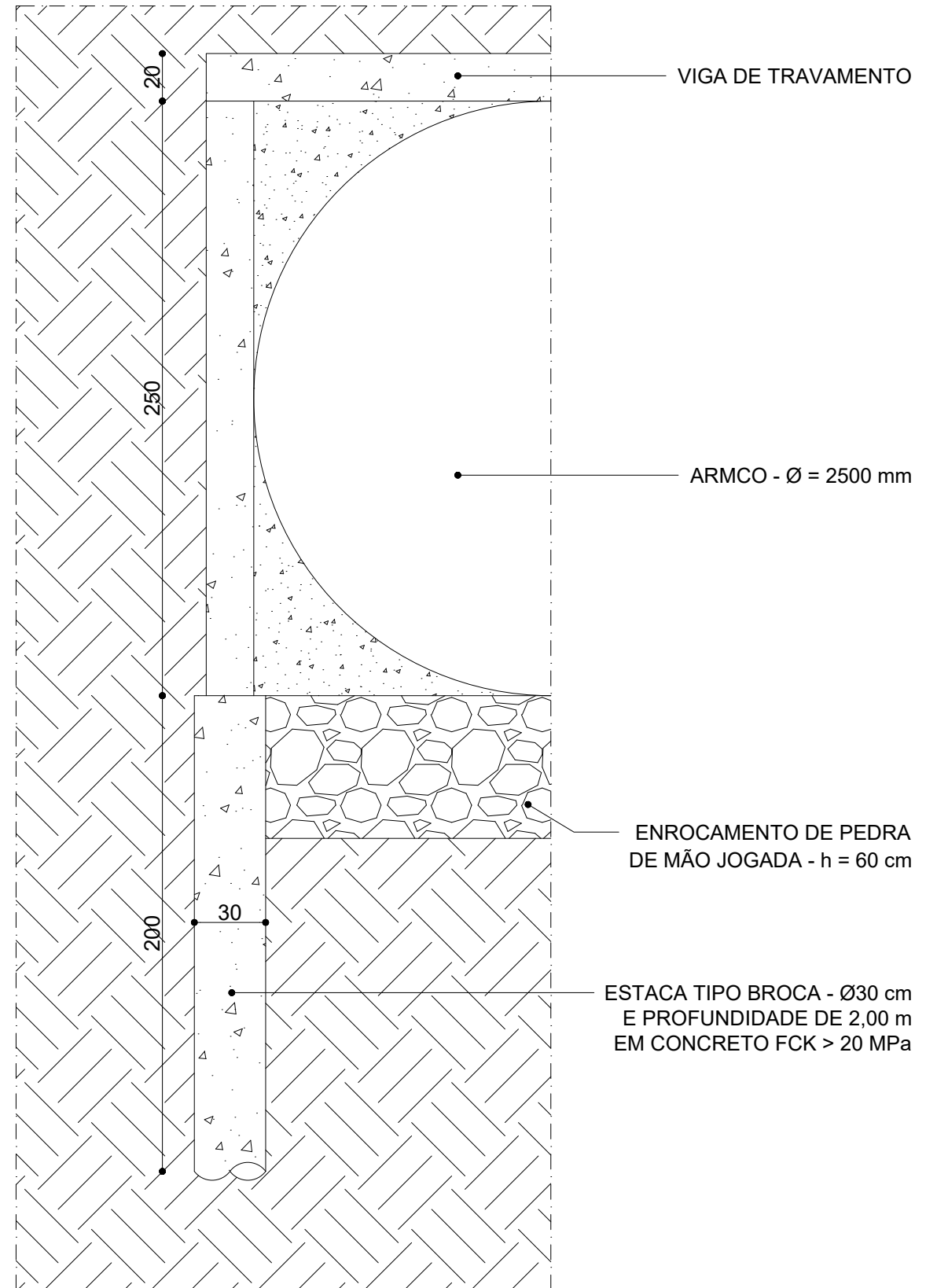
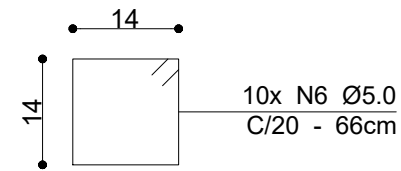


10

ARMAÇÃO - ESTACAS

ESCALA 1:10

PROJEÇÃO PILAR



11

DETALHE - ESTACA

ESCALA 1:10

**PREFEITURA MUNICIPAL
DE
IGARATINGA - MG**

PROJETO: DRENAGEM - ESTRADA DE ANTUNES

DESCRIÇÃO: DETALHAMENTO ARMAÇÃO; DETALHE ESTACAS

DATA: SETEMBRO/2022

ESCALA: INDICADA

FOLHA: 06/06

RESP. TÉCNICO: FLÁVIO LUCAS GRECO SANTOS
ENGº CIVIL - CREA-MG 64.880/D