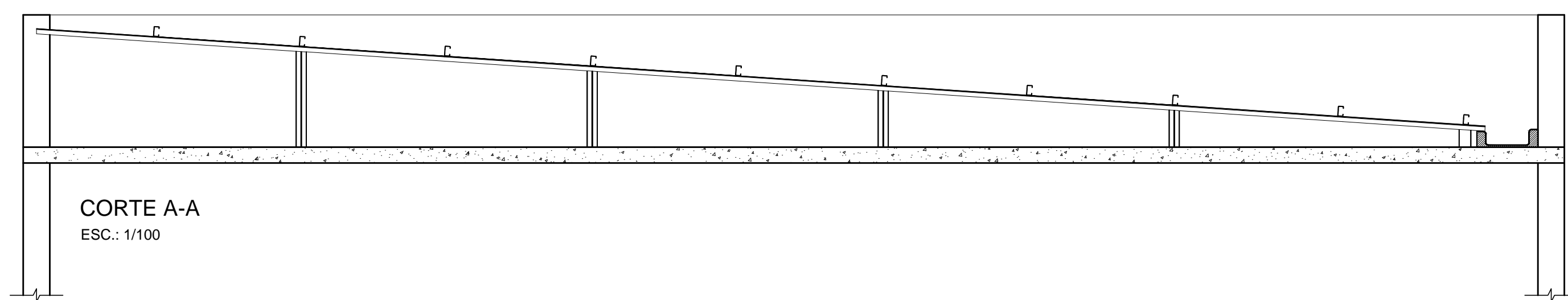
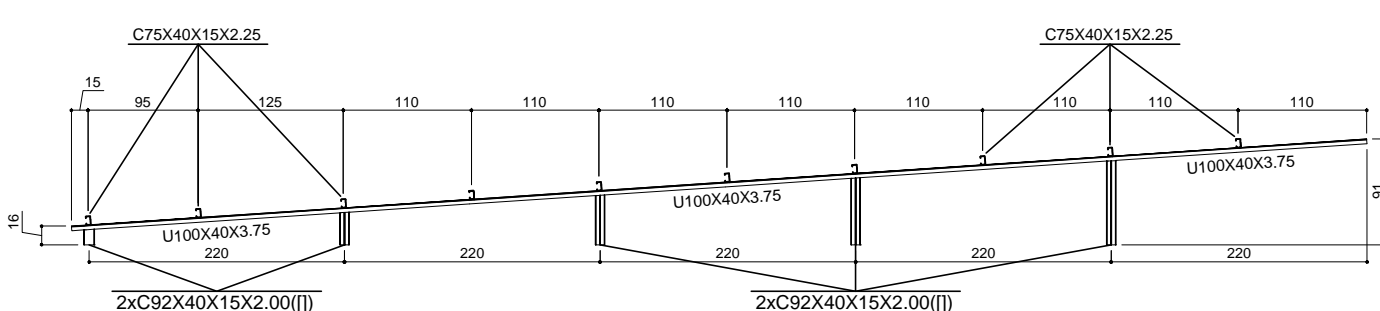


VISTA SUPERIOR DA ESTRUTURA
ESC.: 1/50

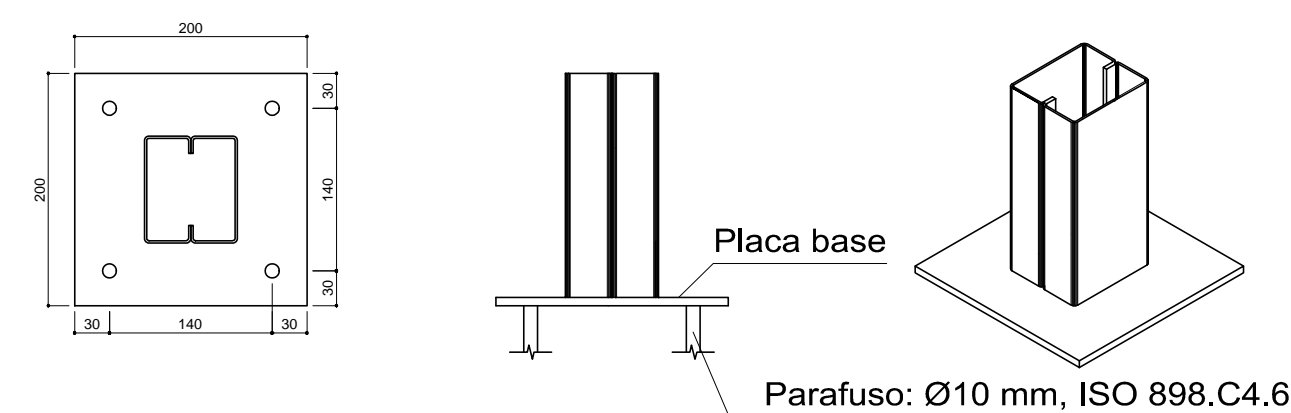


CORTE A-A
ESC.: 1/100

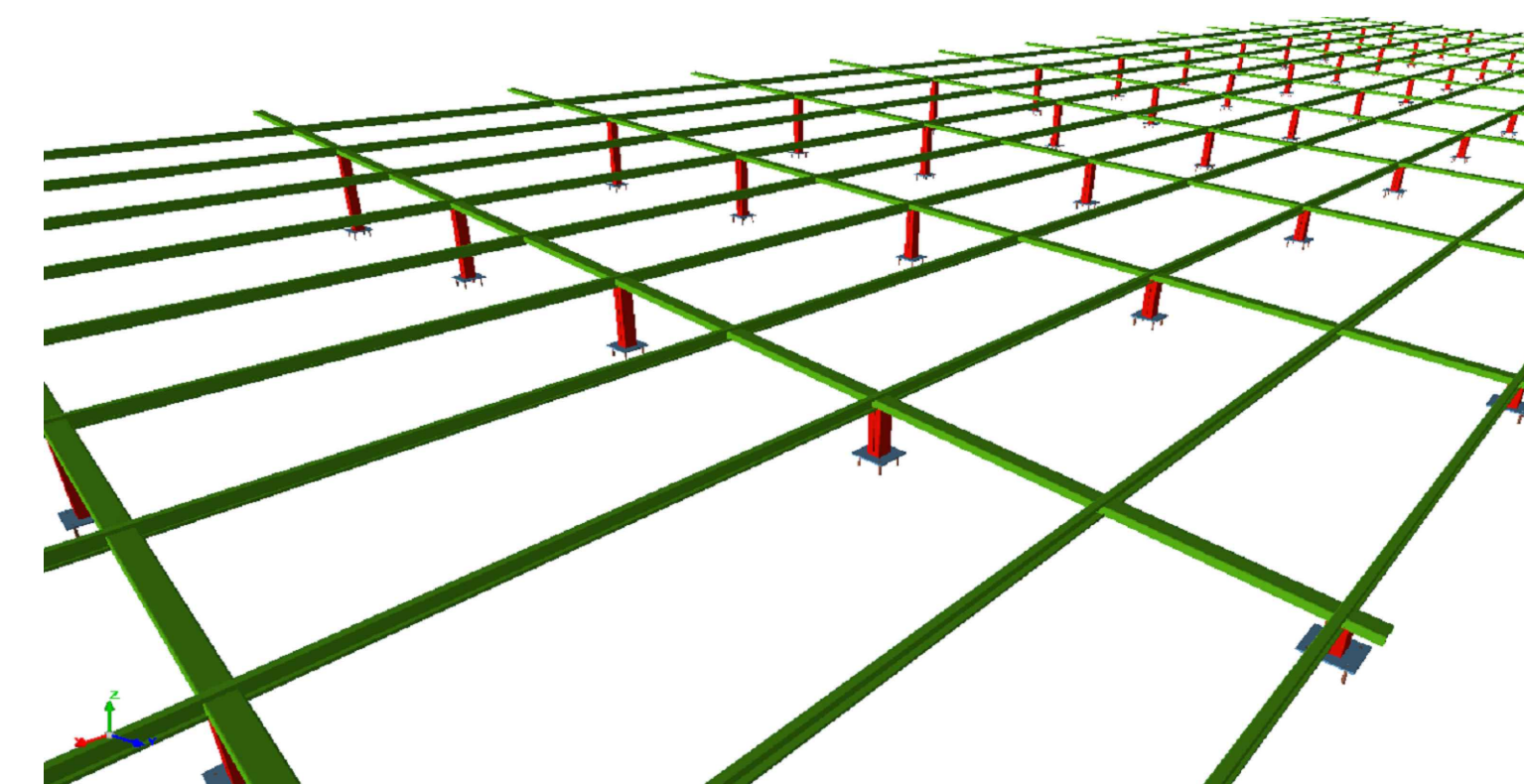


VISTA LATERAL DA ESTRUTURA
ESC.: 1/50

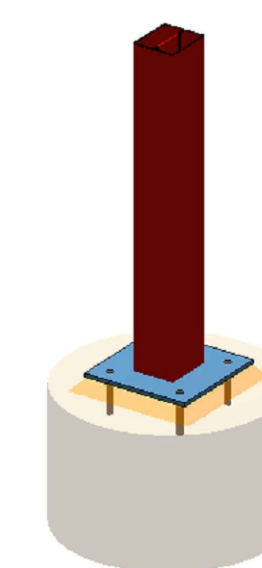
Tipo 1
Dimensões Placa = 200x200x7 mm (A-36)
Parafusos = 4Ø12 mm, ISO 898.C4.6



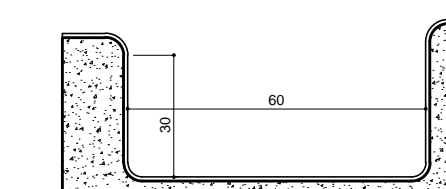
DETALHAMENTO DA ANCORAGEM DA ESTRUTURA
ESC.: 1/1 000



DETALHE AMPLIADO DA ESTRUTURA METÁLICA
ESC.: SEM ESCALA



DETALHE AMPLIADO DA ANCORAGEM DA ESTRUTURA
ESC.: SEM ESCALA



DETALHE AMPLIADO DA CALHA
ESC.: 1/25

TABELA RESUMO DE AÇO

MATERIAL	QUANT.	UNID.
UX100X40X3.75	937,07 Kg	189,98 m
C75X40X15X2.25	1.779,73 Kg	516,00 m
C92X40X15X2.00	229,74 Kg	38,78 m
TELHA SANDUICHE 1.100X2.200 mm	565,51 m ²	234 unid.

www.projetenhenria.com

PROJET
ENGENHARIA E PROJETOS

Rua Minas Gerais, nº 655 - Sala: 611 - Centro
Divinópolis-MG - Tel.: (37) 9-9919-8725 / 9-9907-7963

RESPONSÁVEL TÉCNICO:
Henrique Gomes Fabiani
HENRIQUE GOMES FABIANI
CREA: 122.751/D

RESPONSÁVEL PELA OBRA:
PREFEITURA MUNICIPAL DE IGARATINGA
CNPJ: 18.313.825/0001-21

PROJETO DE DIMENSIONAMENTO DE ESTRUTURA METÁLICA

FOLHA: 01/05

ASSUNTO: DIMENSIONAMENTO DE ESTRUTURA METÁLICA PARA COBERTURA DO BLOCO 01

LOCAL: RUA SINFOROSA ALMEIDA, S/Nº BAIRRO: CENTRO

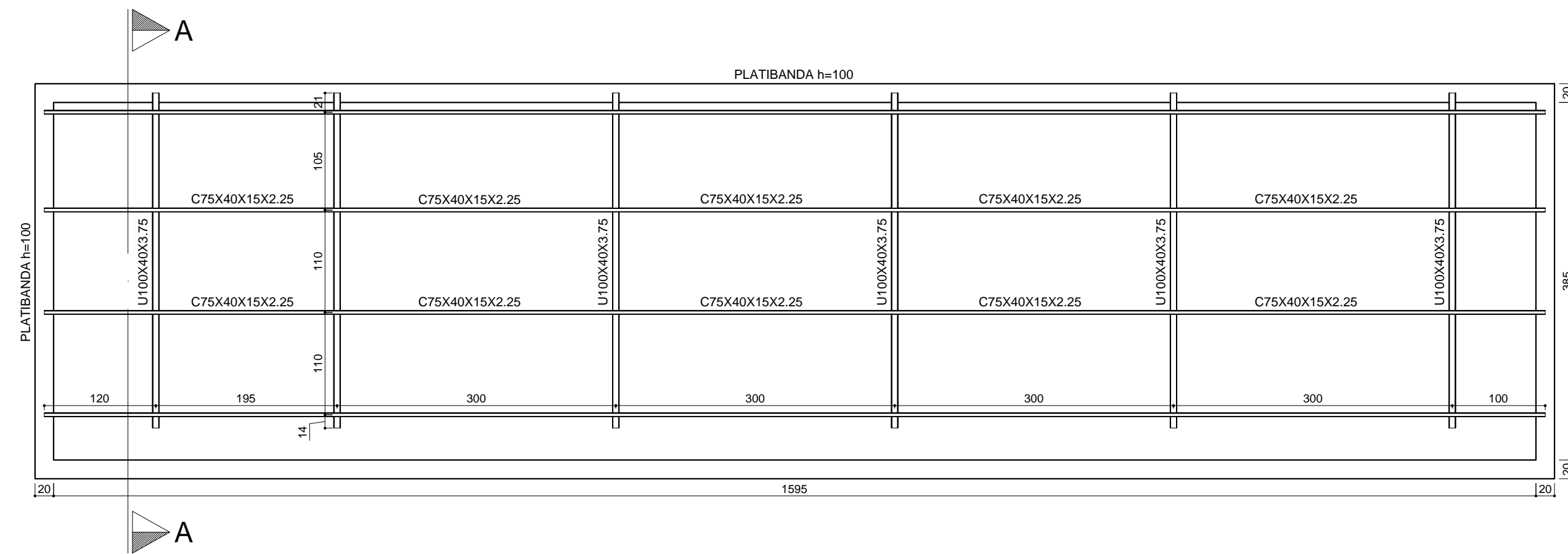
FINALIDADE: EDUCACIONAL MUNICÍPIO: IGARATINGA/MG

RESPONSÁVEL: PREFEITURA MUNICIPAL DE IGARATINGA CNPJ: 18.313.825/0001-21

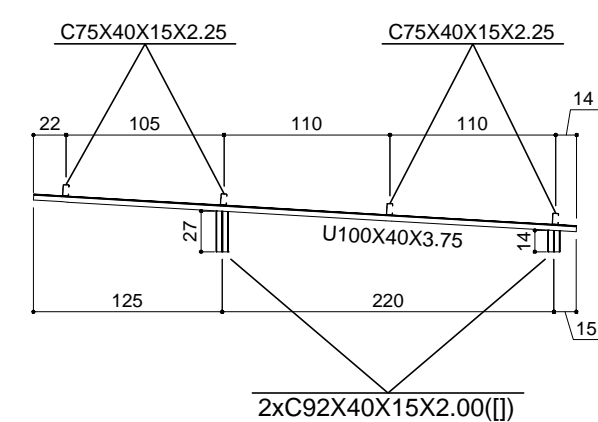
RESP. TÉCNICO: HENRIQUE GOMES FABIANI CREA: 122.751/D

ÁREA DO TERRENO: 2.886,82 m² ÁREA A CONSTRUIR: 1.593,08 m²

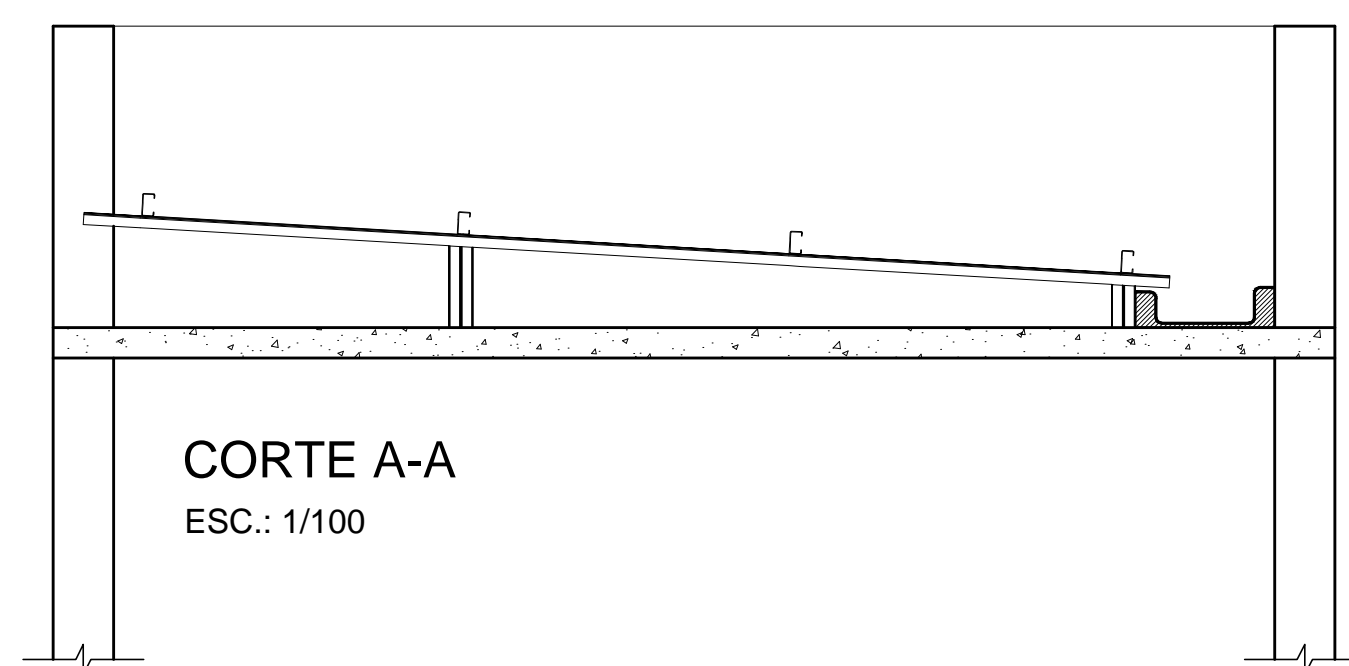
DESENHISTA: FELIPE HENRIQUE CAMARGOS DATA: 30/07/2021 REVISÃO: 00/0000



VISTA SUPERIOR DA ESTRUTURA
ESC.: 1/50

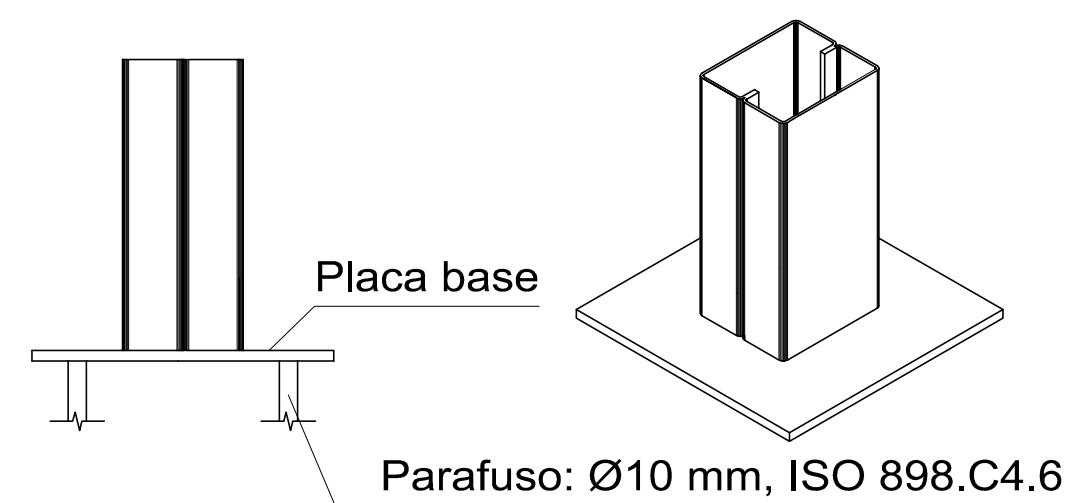
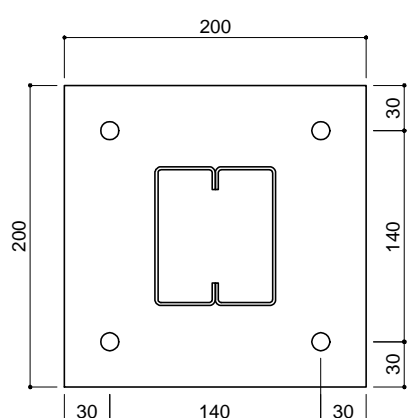


VISTA LATERAL DA ESTRUTURA
ESC.: 1/50

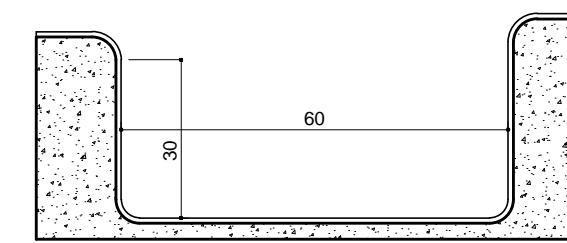


CORTE A-A
ESC.: 1/100

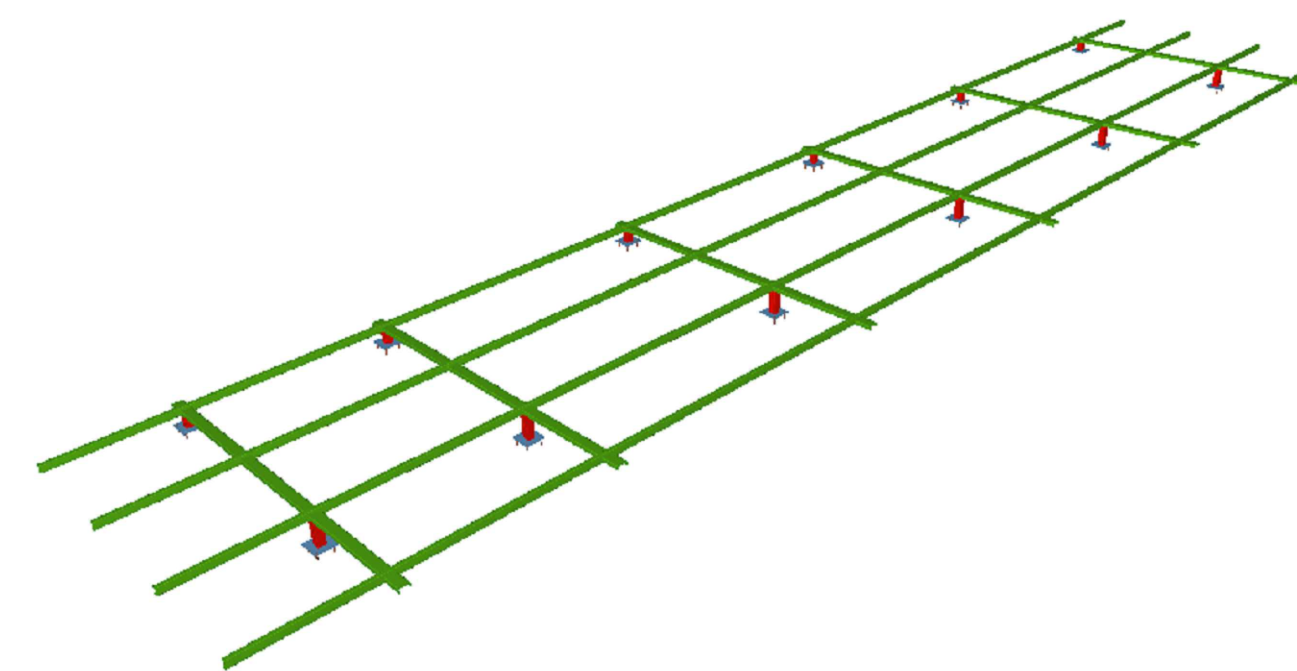
Tipo 1
Dimensões Placa = 200x200x7 mm (A-36)
Parafusos = 4Ø12 mm, ISO 898.C4.6



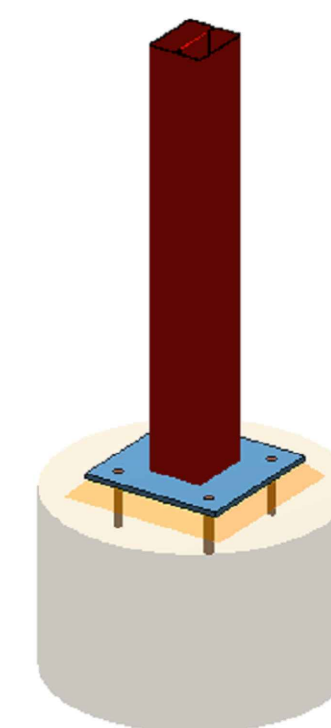
DETALHAMENTO DA ANCORAGEM DA ESTRUTURA
ESC.: 1/50



DETALHE AMPLIADO DA CALHA
ESC.: 1/25



DETALHE AMPLIADO DA ESTRUTURA METÁLICA
ESC.: SEM ESCALA



DETALHE AMPLIADO DA ANCORAGEM DA ESTRUTURA
ESC.: SEM ESCALA

TABELA RESUMO DE AÇO

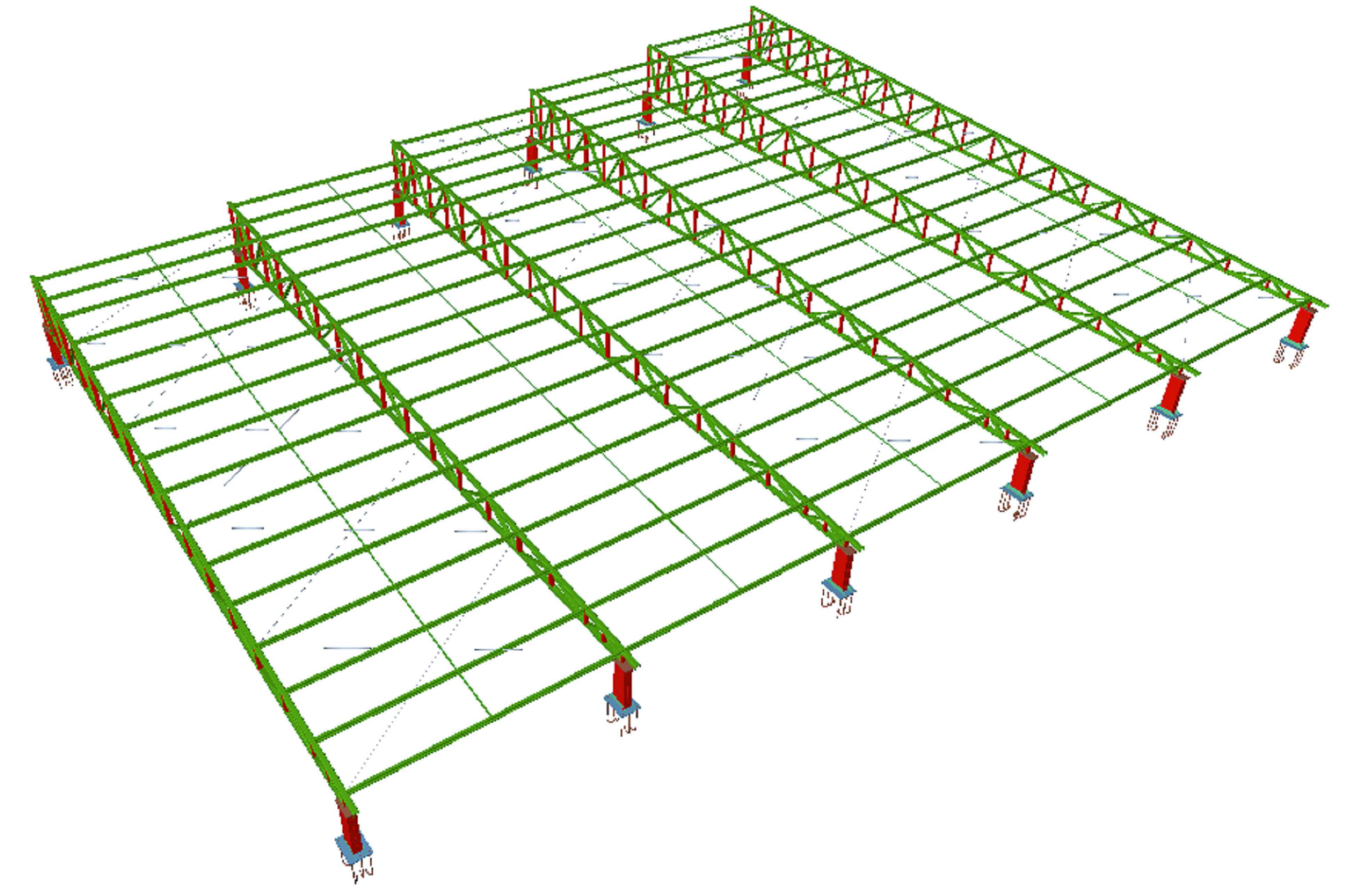
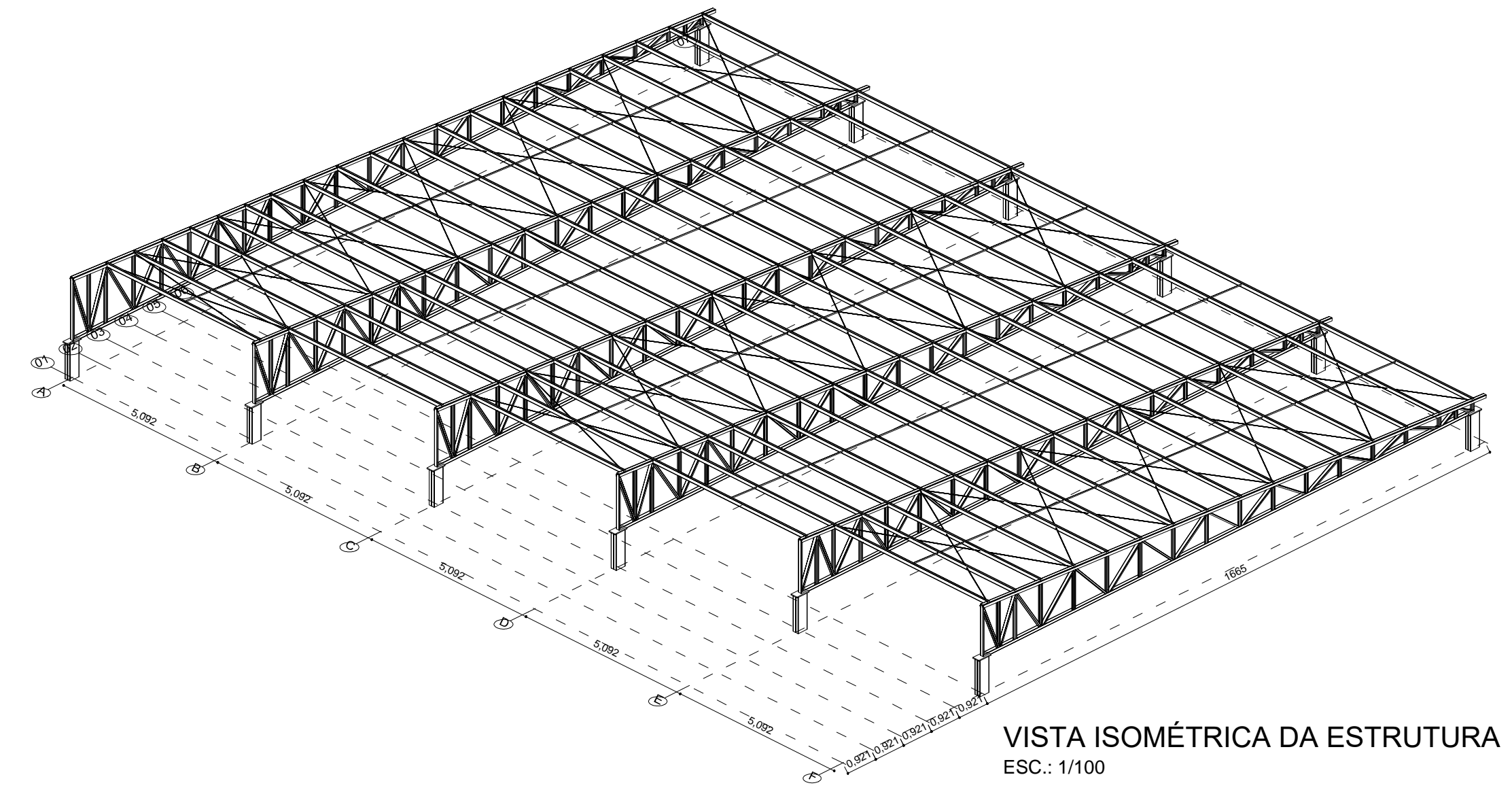
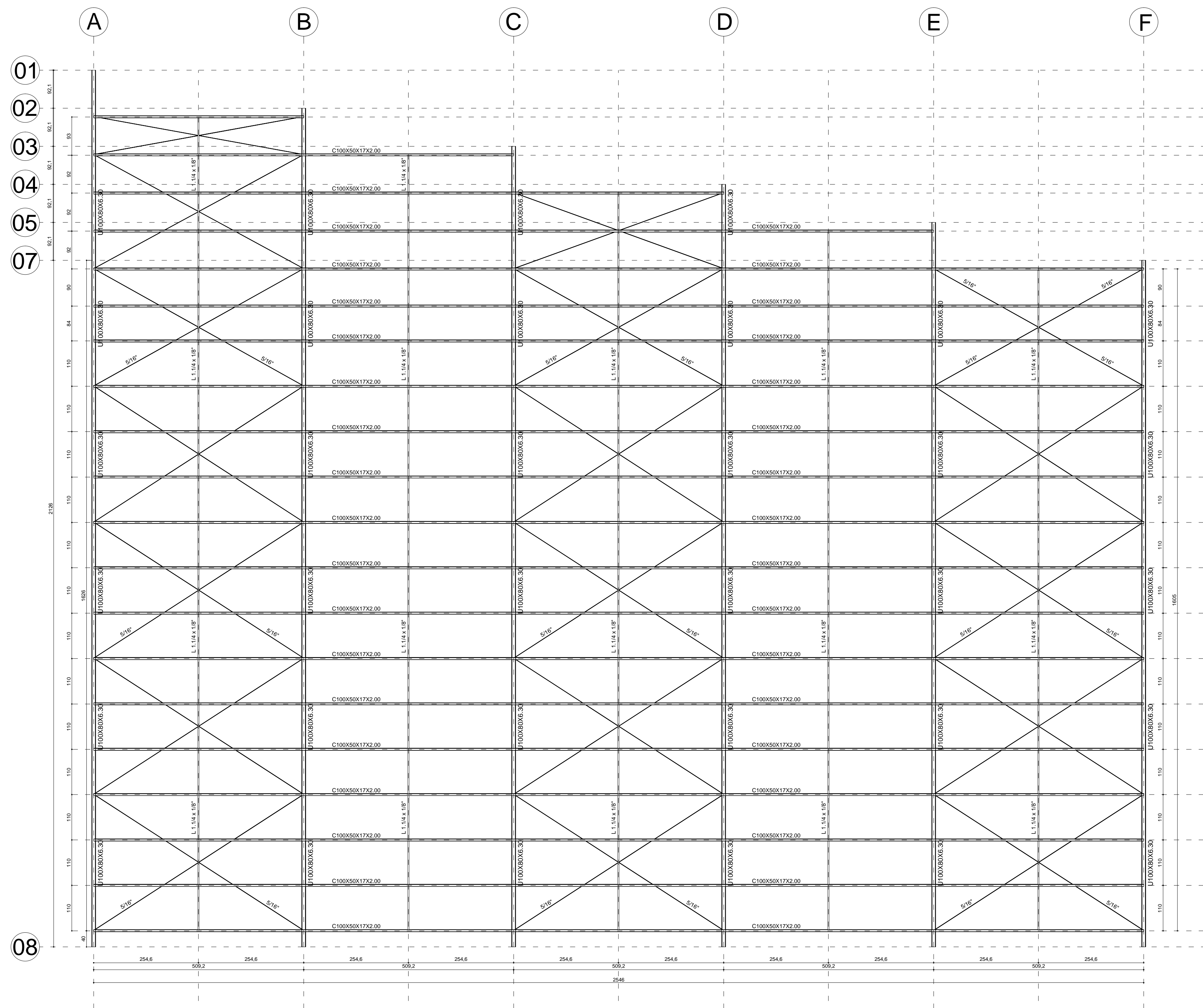
MATERIAL	QUANT.	UNID.
UX100X40X3.75	106,72 Kg	21,64 m
C75X40X15X2.25	65,40 Kg	195,45 m
C92X40X15X2.00	16,56 Kg	2,80 m
TELHA SANDUÍCHE 1.100X2.200 mm	69,49 m²	29 unid.



Rua Minas Gerais, nº 655 - Sala: 611 - Centro
Divinópolis-MG - Tel.: (37) 9-9919-8725 / 9-9907-7963

RESPONSÁVEL TÉCNICO:
Henrique Gomes Fabrini
HENRIQUE GOMES FABRINI
CREA: 122.751/D
RESPONSÁVEL PELA OBRA:
PREFEITURA MUNICIPAL DE IGARATINGA
CNPJ: 18.313.825/0001-21

PROJETO DE DIMENSIONAMENTO DE ESTRUTURA METÁLICA		
FOLHA: 02/05	ASSUNTO: DIMENSIONAMENTO DE ESTRUTURA METÁLICA PARA COBERTURA DO ANEXO DO BLOCO 01	
CONTEM: VISTA SUPERIOR DA ESTRUTURA: CORTE A-A: VISTA LATERAL DA ESTRUTURA: DETALHAMENTO DA ANCORAGEM...	LOCAL: RUA SINFOROSA ALMEIDA, S/Nº BAIRRO: CENTRO FINALIDADE: EDUCACIONAL MUNICÍPIO: IGARATINGA/MG RESPONSÁVEL: PREFEITURA MUNICIPAL DE IGARATINGA RESP. TÉCNICO: HENRIQUE GOMES FABRINI ÁREA DO TERRENO: 2.886,82 m² DESENHISTA: FELIPE HENRIQUE CAMARGOS	CNPJ: 18.313.825/0001-21 CREA: 122.751/D ÁREA A CONSTRUIR: 1.593,08 m² DATA: 30/07/2021 REVISÃO: 00/0000



NOTAS TÉCNICAS:

- O CONCRETO UTILIZADO PARA ANCORAGEM DA ESTRUTURA SERÁ DO TIPO C-20 USINADO;
- A ESTRUTURA METÁLICA FOI DIMENSIONADA PARA O RECEBIMENTO DE TELHAS DO TIPO "SANDUÍCHE" COM ATÉ 8Kg/m².

TABELA RESUMO DE AÇO

MATERIAL	QUANT.	UNID.
L 1.1/4X1/8"	135,51 Kg	89,44 m
Ø 5/16"	82,94 Kg	213,95 m
U100X80X6.30	2.567,61 Kg	224,75 m
U92X40X3.75	1.285,82 m²	273,75 m
C100X50X17X2.00 mm	1.588,08 m²	458,26 m
C300X85X25X3.75	349,80 m²	12,00 m
TELHA SANDUÍCHE 1.100X2.200 mm	509,55 m²	224 unid.

www.projetengenharia.com

PROJET
ENGENHARIA E PROJETOS

Rua Minas Gerais, nº 655 - Sala: 611 - Centro
Divinópolis-MG - Tel.: (37) 9-9919-8725 / 9-9907-7963

RESPONSÁVEL TÉCNICO:
Henrique Gomes Fabrini
HENRIQUE GOMES FABRINI
CREA: 122.751/D

RESPONSÁVEL PELA OBRA:
PREFEITURA MUNICIPAL DE IGARATINGA
CNPJ: 18.313.825/0001-21

PROJETO DE DIMENSIONAMENTO DE ESTRUTURA METÁLICA

FOLHA: 04/05

ASSUNTO: DIMENSIONAMENTO DE ESTRUTURA METÁLICA PARA COBERTURA DO PÁTIO

LOCAL: RUA SINFOROSA ALMEIDA, S/Nº

BAIRRO: CENTRO

FINALIDADE: EDUCACIONAL

MUNICÍPIO: IGARATINGA/MG

RESPONSÁVEL: PREFEITURA MUNICIPAL DE IGARATINGA

CNPJ: 18.313.825/0001-21

RESP. TÉCNICO: HENRIQUE GOMES FABRINI

CREA: 122.751/D

ÁREA DO TERRENO: 2.886,82 m²

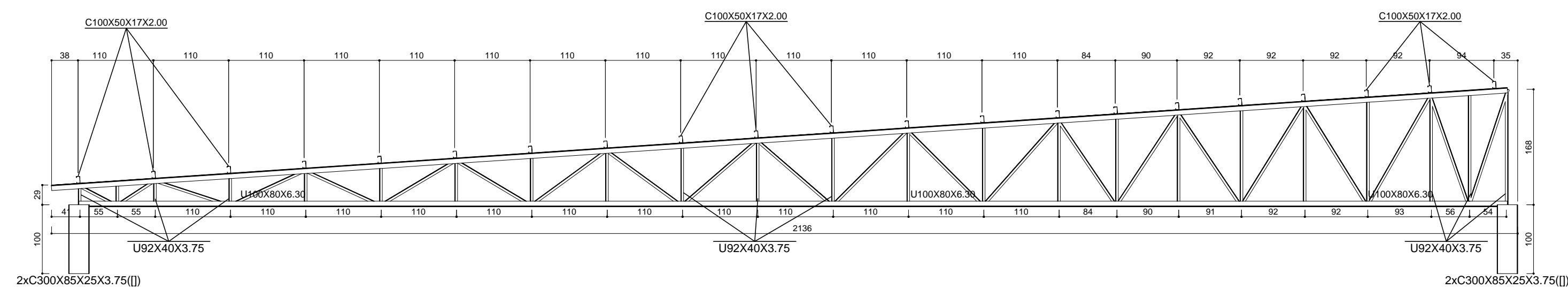
ÁREA A CONSTRUIR: 1.593,08 m²

DESENHISTA: FELIPE HENRIQUE CAMARGOS

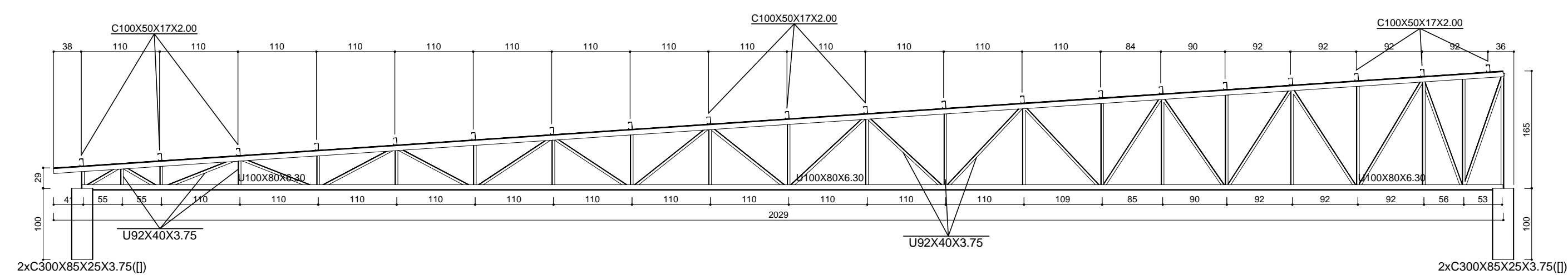
DATA: 30/07/2021

REVISÃO: 00/0000

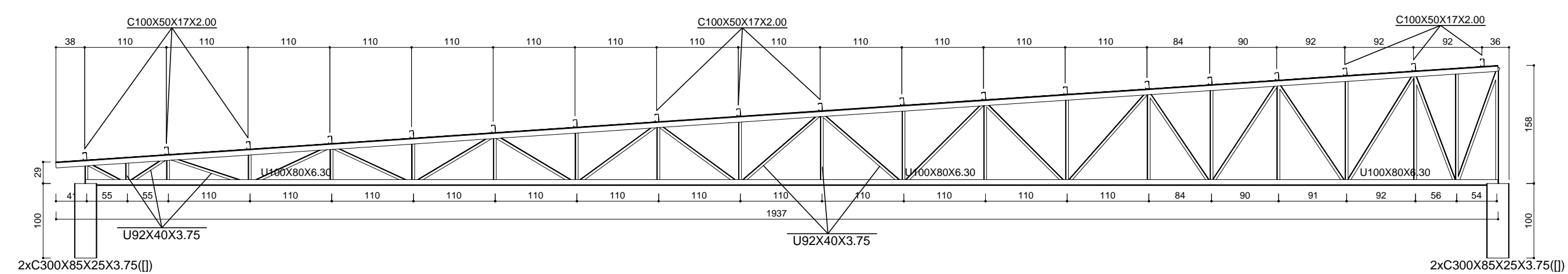
VISTA SUPERIOR DA ESTRUTURA
ESC.: 1/50



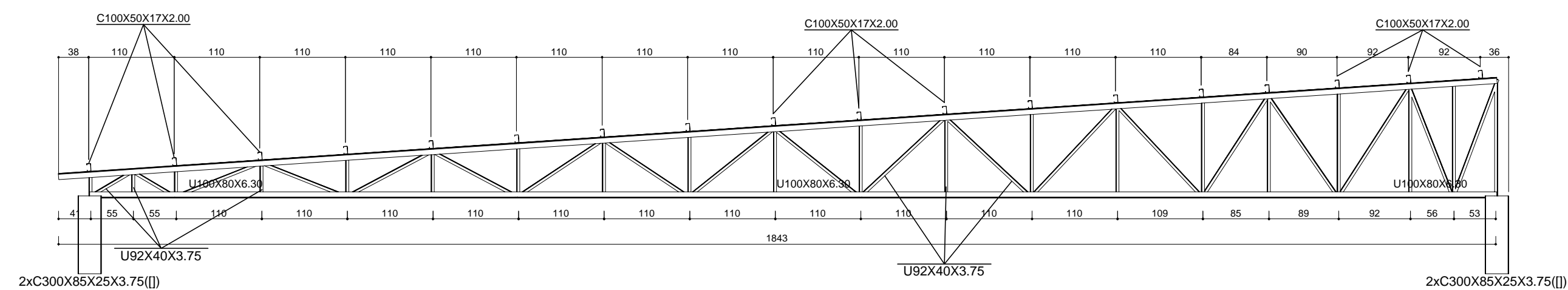
VISTA LATERAL DA TESOURA "A"
ESC.: 1/50



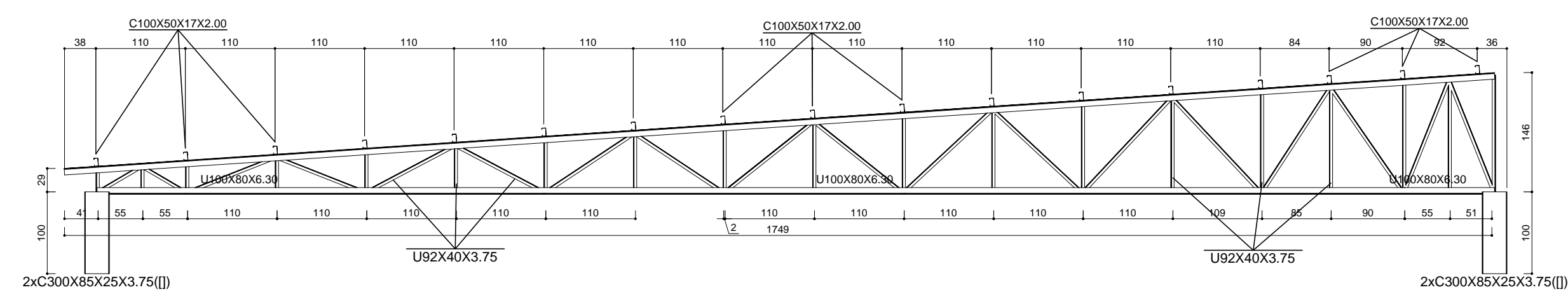
VISTA LATERAL DA TESOURA "B"
ESC.: 1/50



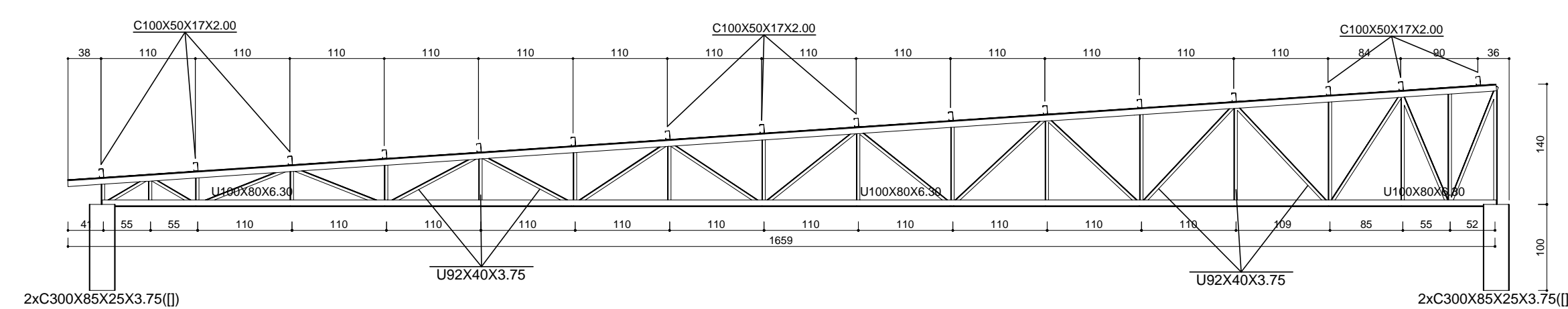
VISTA LATERAL DA TESOURA "C"
ESC.: 1/50



VISTA LATERAL DA TESOURA "D"
ESC.: 1/50

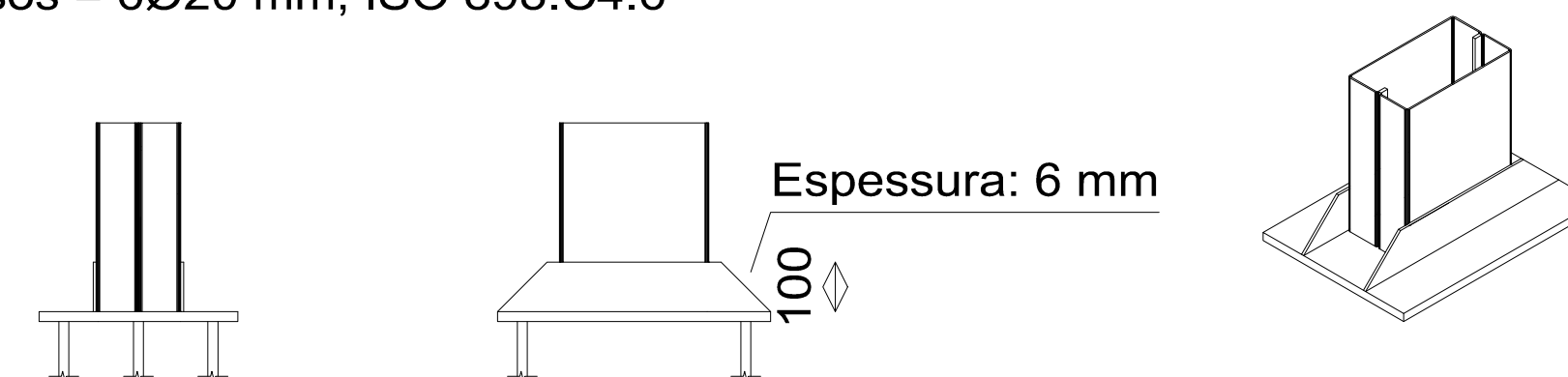


VISTA LATERAL DA TESOURA "E"
ESC.: 1/50

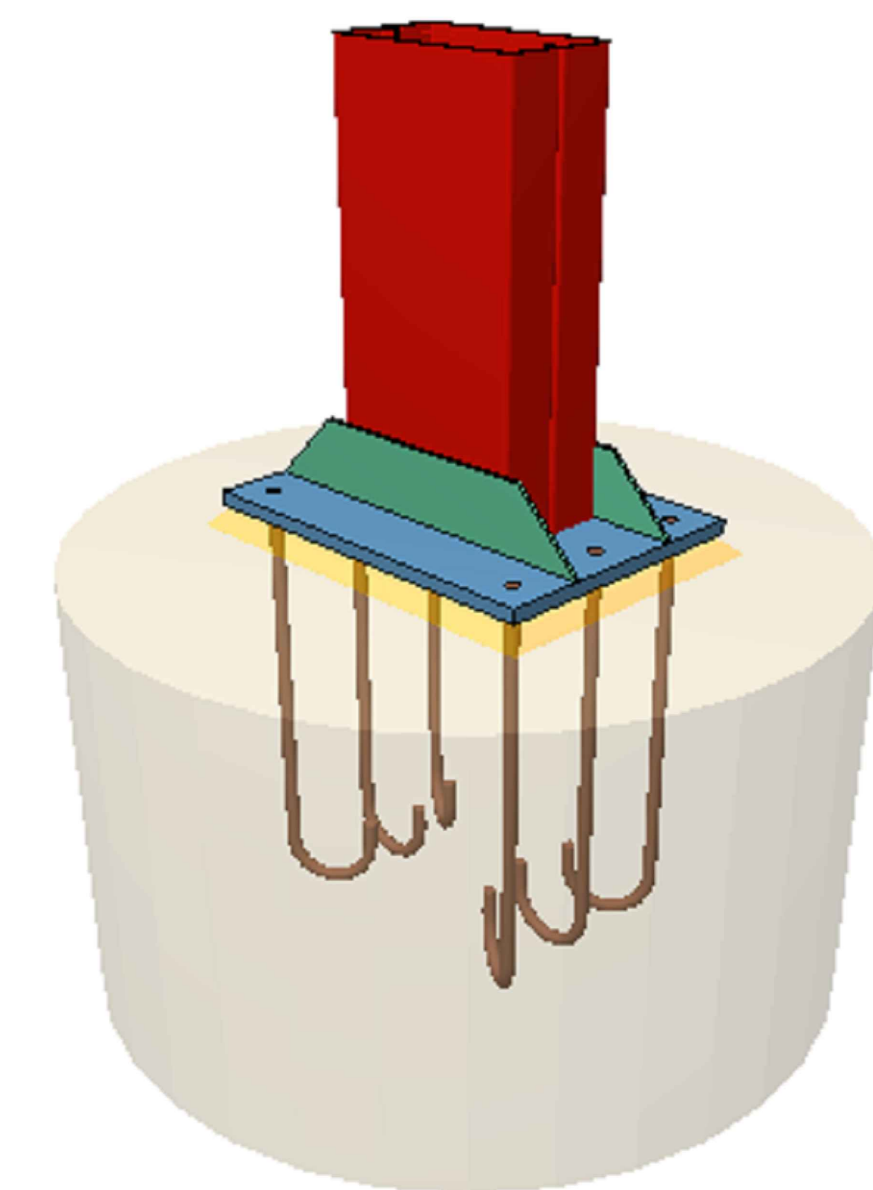
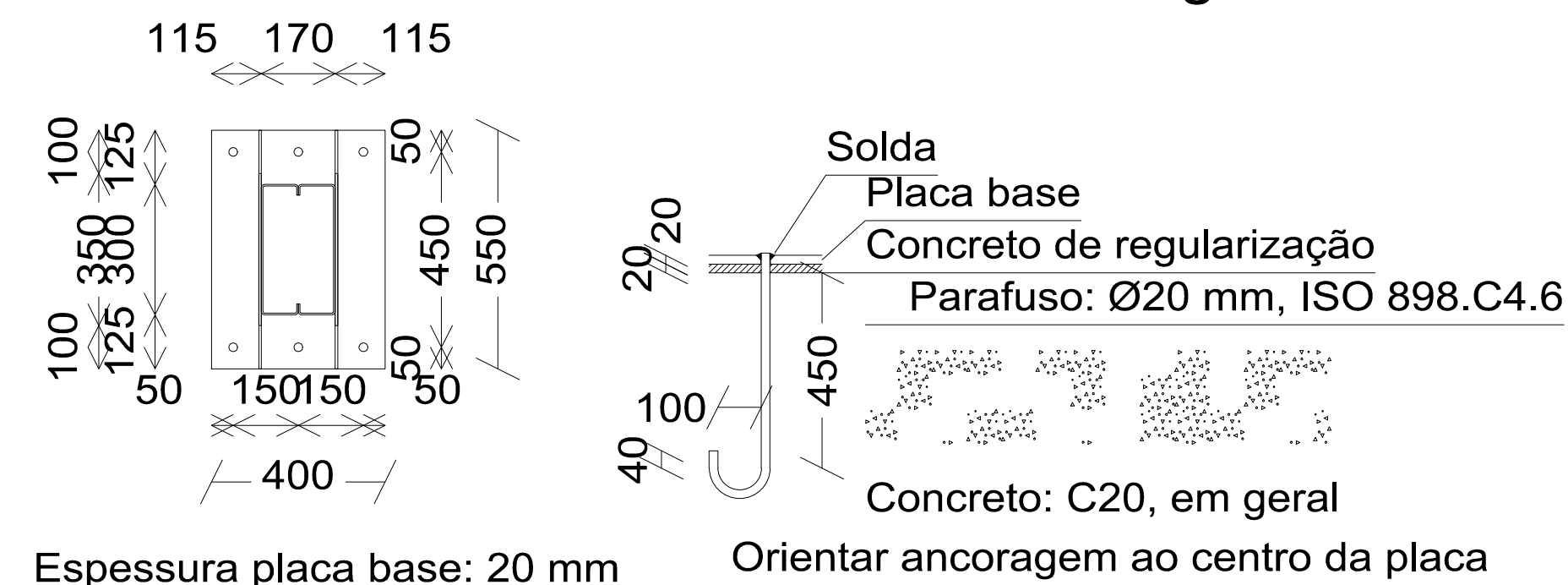


VISTA LATERAL DA TESOURA "F"
ESC.: 1/50

Dimensões Placa = 400x550x20 mm (A-36)
Parafusos = 6Ø20 mm, ISO 898.C4.6



Detalhe Ancoragem Parafuso



VISTA 3D DA ANCORAGEM
ESC.: SEM ESCALA

www.projetengenharia.com		RESPONSÁVEL TÉCNICO: Henrique Gomes Fabrini	
Rua Minas Gerais, nº 655 - Sala: 611 - Centro Divinópolis-MG - Tel.: (37) 9-9919-8725 / 9-9907-7963		HENRIQUE GOMES FABRINI CREA: 122.751/D	
PROJET ENGENHARIA E PROJETOS		RESPONSÁVEL PELA OBRA: PREFEITURA MUNICIPAL DE IGARATINGA CNPJ: 18.313.825/0001-21	
PROJETO DE DIMENSIONAMENTO DE ESTRUTURA METÁLICA			
FOLHA: 05/05	ASSUNTO: DIMENSIONAMENTO DE ESTRUTURA METÁLICA PARA COBERTURA DO PÁTIO	MUNICÍPIO: IGARATINGA/MG	
CONTÉM: VISTA LATERAL DA TESOURA "A"; VISTA LATERAL DA TESOURA "B"; VISTA LATERAL DA TESOURA "C"; VISTA...	LOCAL: RUA SINFOROSA ALMEIDA, S/Nº	BAIRRO: CENTRO	
	FINALIDADE: EDUCACIONAL	MUNICÍPIO: IGARATINGA/MG	
	RESPONSÁVEL: PREFEITURA MUNICIPAL DE IGARATINGA	CNPJ: 18.313.825/0001-21	
	RESP. TÉCNICO: HENRIQUE GOMES FABRINI	CREA: 122.751/D	
	ÁREA DO TERRENO: 2.886,82 m²	ÁREA A CONSTRUIR: 1.593,08 m²	
	DESENHISTA: FELIPE HENRIQUE CAMARGOS	DATA: 30/07/2021	REVISÃO: 00/0000