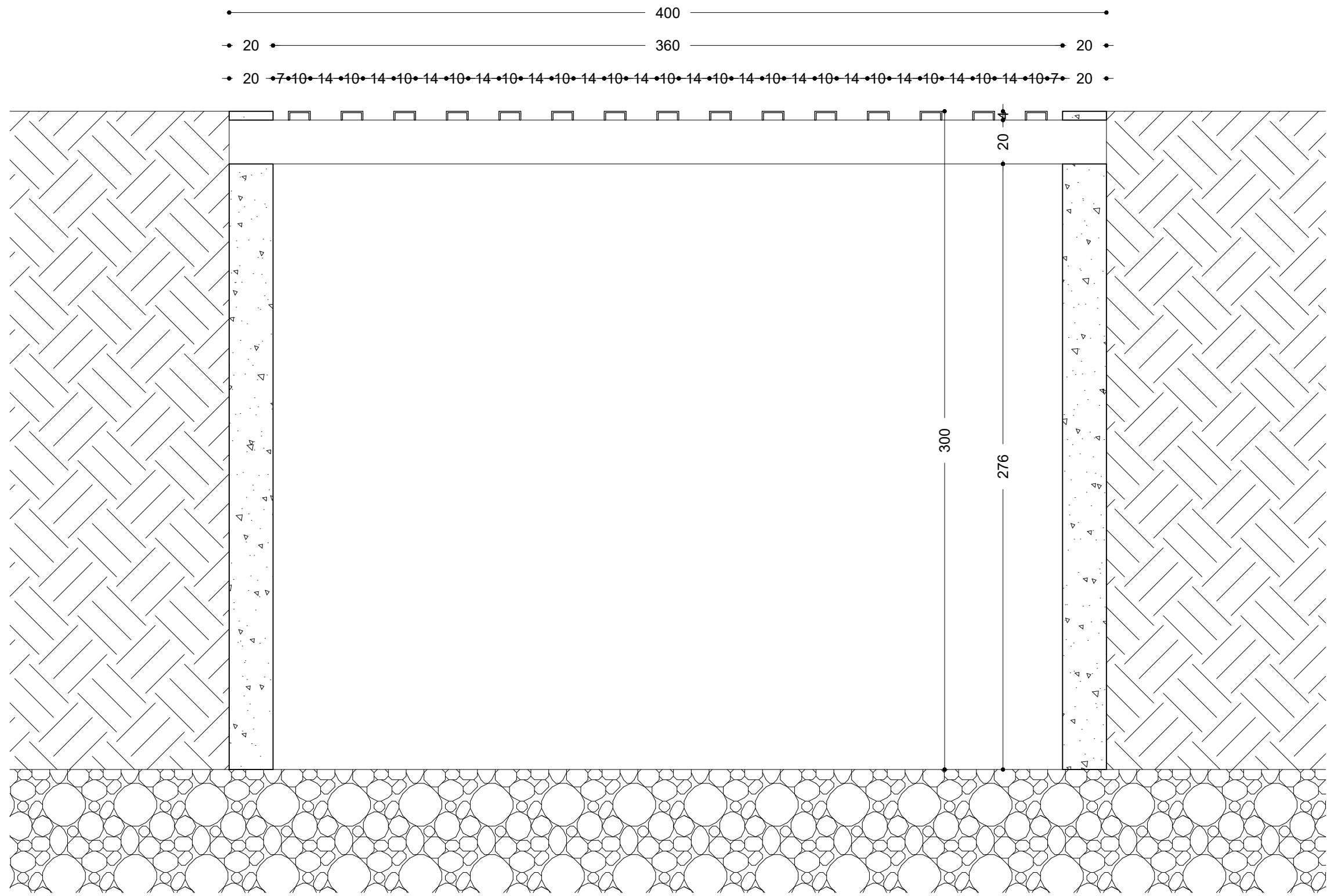


01 VISTA SUPERIOR  
 ESCALA 1:20

**PREFEITURA MUNICIPAL  
 DE  
 IGARATINGA - MG**

|  |                 |                 |
|--|-----------------|-----------------|
| PROJETO:<br>MATA-BURRO - ESTRADA VICINAL ANTUNES |                 |                 |
| DESCRIÇÃO:<br>VISTA SUPERIOR                     |                 |                 |
| DATA:<br>JANEIRO/2023                            | ESCALA:<br>1:20 | FOLHA:<br>01/03 |

RESP. TÉCNICO: FLÁVIO LUCAS GRECO SANTOS  
 ENGº CIVIL - CREA-MG 64.880/D

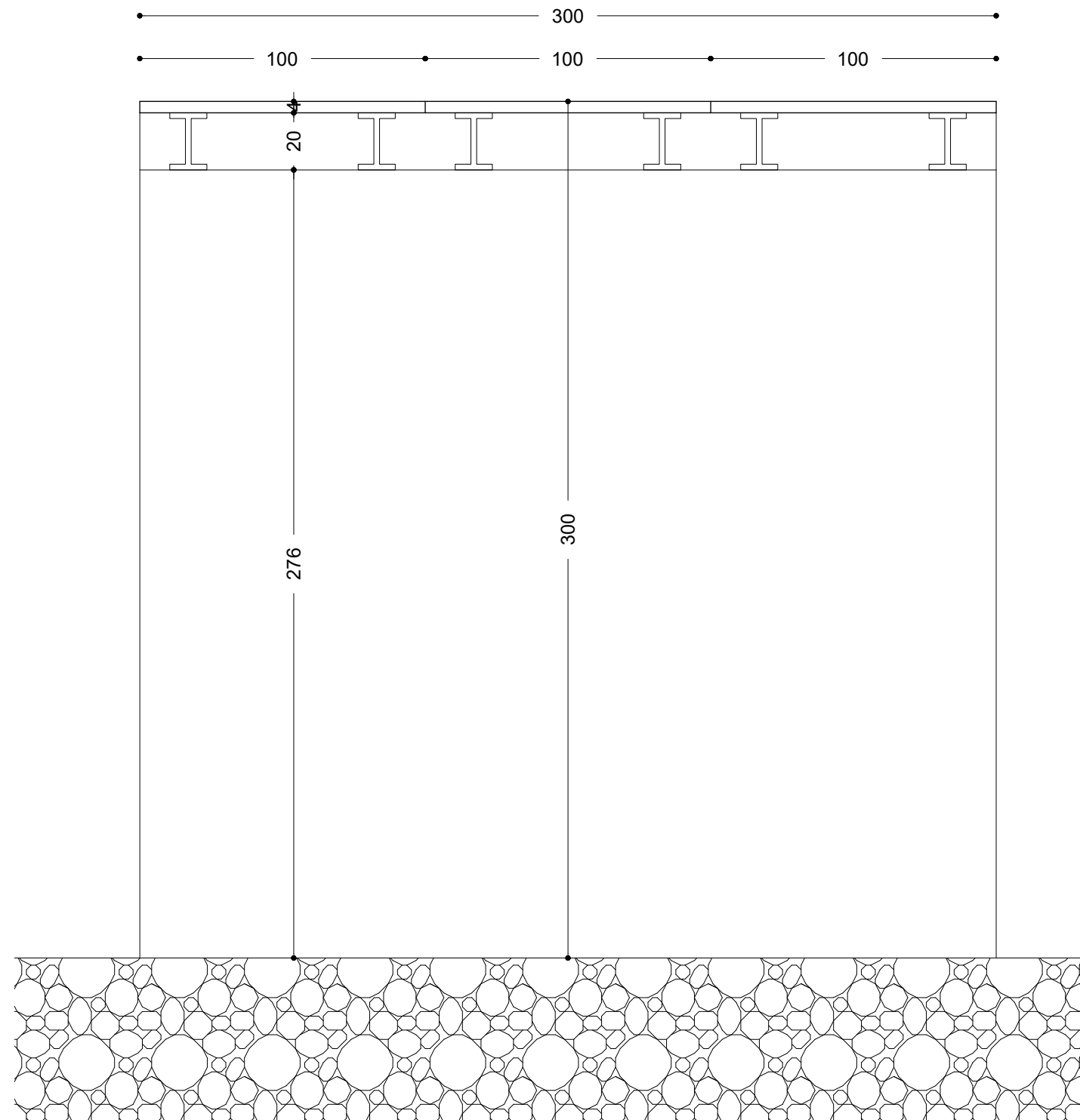


02 SEÇÃO LONGITUDINAL  
 ESCALA 1:20

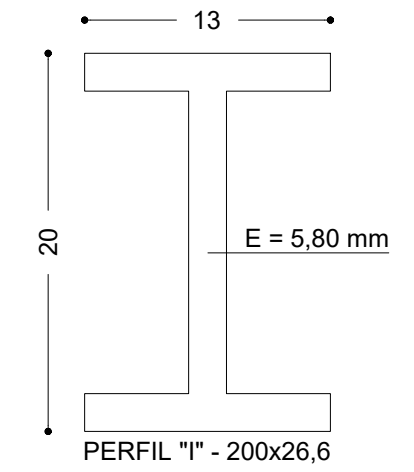
**PREFEITURA MUNICIPAL  
 DE  
 IGARATINGA - MG**

|  |                 |                 |
|--|-----------------|-----------------|
| PROJETO:<br>MATA-BURRO - ESTRADA VICINAL ANTUNES |                 |                 |
| DESCRIÇÃO:<br>SEÇÃO LONGITUDINAL                 |                 |                 |
| DATA:<br>JANEIRO/2023                            | ESCALA:<br>1:20 | FOLHA:<br>02/03 |

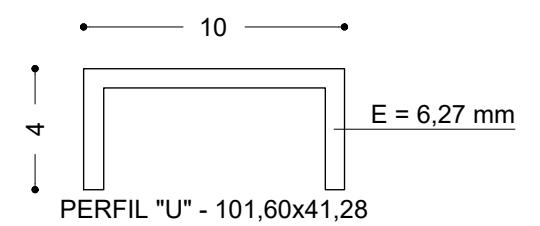
RESP. TÉCNICO: FLÁVIO LUCAS GRECO SANTOS  
 ENG° CIVIL - CREA-MG 64.880/D



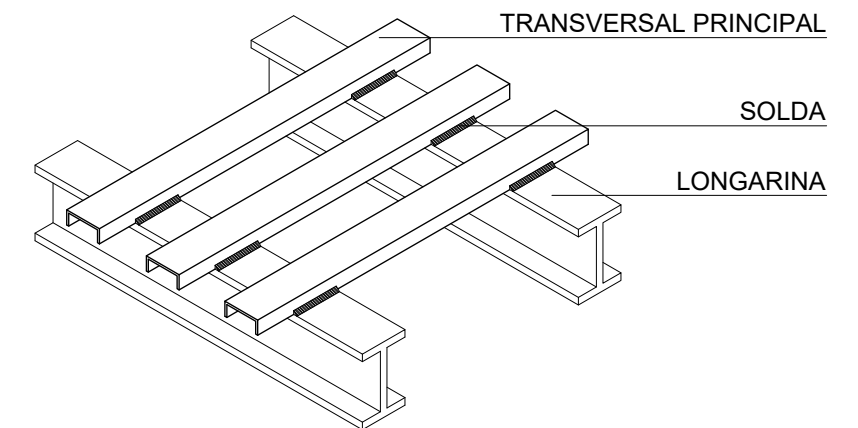
**03 SEÇÃO TRANSVERSAL**  
ESCALA 1:20



**04 DETALHE PERFIL "I"**  
ESCALA 1:5



**05 DETALHE BARRA TRANSVERSAL**  
ESCALA 1:5



**06 PERSPECTIVA**  
ESCALA 1:5

| PEÇA                  | MATERIAL                  | ESPESSURA (mm) | QUANTIDADE | PESO UNITÁRIO (Kg) | PESO TOTAL (Kg) |
|-----------------------|---------------------------|----------------|------------|--------------------|-----------------|
| LONGARINA             | AÇO ASTM A572 GR50        | 5,8            | 06         | 79,80              | 478,80          |
| TRANSVERSAL PRINCIPAL | ASTM A36 / NBR 7007 MR250 | 6,27           | 45         | 9,30               | 418,50          |

**PREFEITURA MUNICIPAL  
DE  
IGARATINGA - MG**

|  |                     |                 |
|--|---------------------|-----------------|
| PROJETO:<br>MATA-BURRO - ESTRADA VICINAL ANTUNES |                     |                 |
| DESCRIÇÃO:<br>SEÇÃO TRANSVERSAL; DETALHAMENTO    |                     |                 |
| DATA:<br>JANEIRO/2023                            | ESCALA:<br>INDICADA | FOLHA:<br>03/03 |

RESP. TÉCNICO: FLÁVIO LUCAS GRECO SANTOS  
ENGº CIVIL - CREA-MG 64.880/D