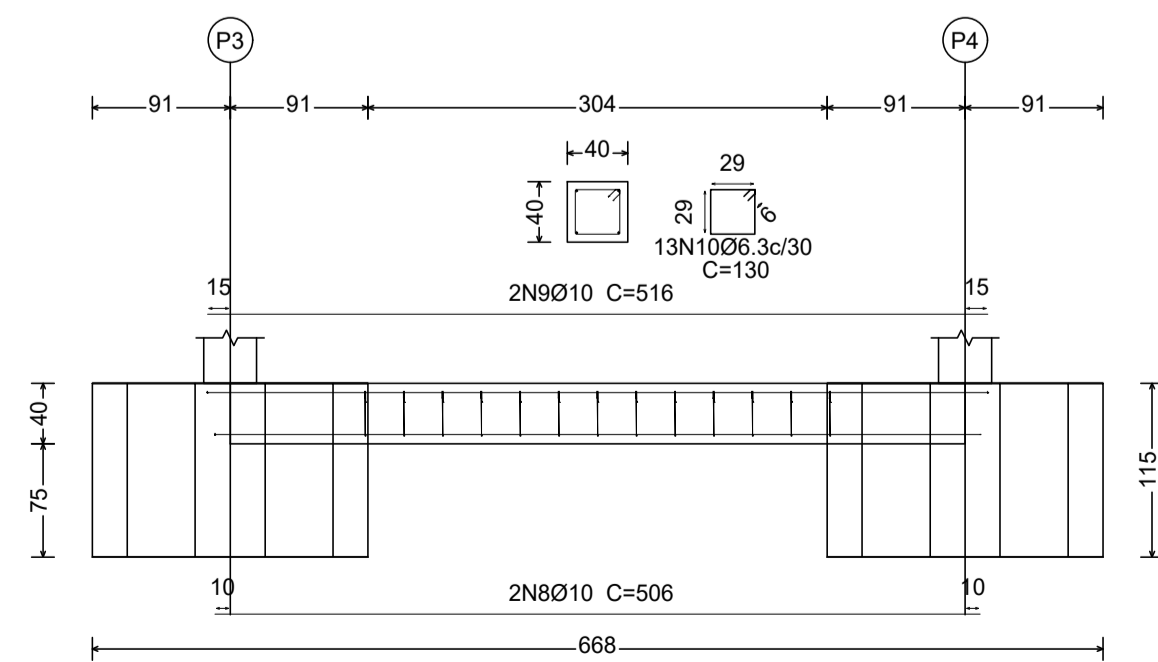
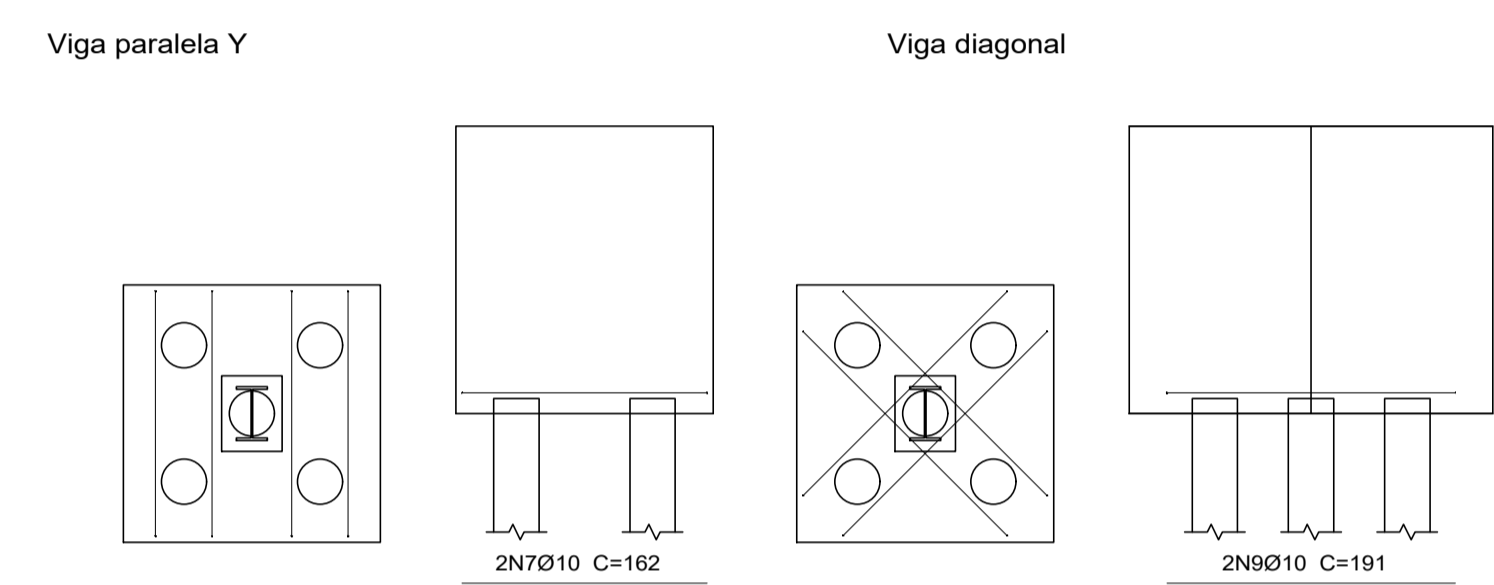
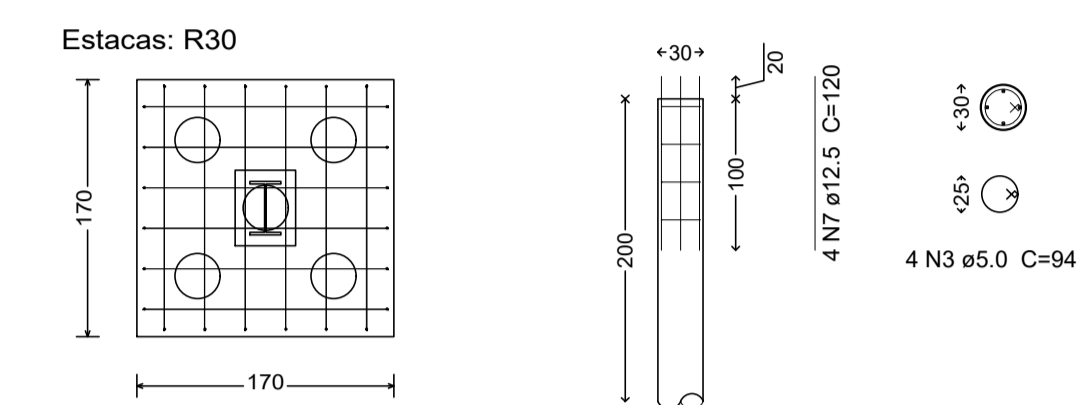
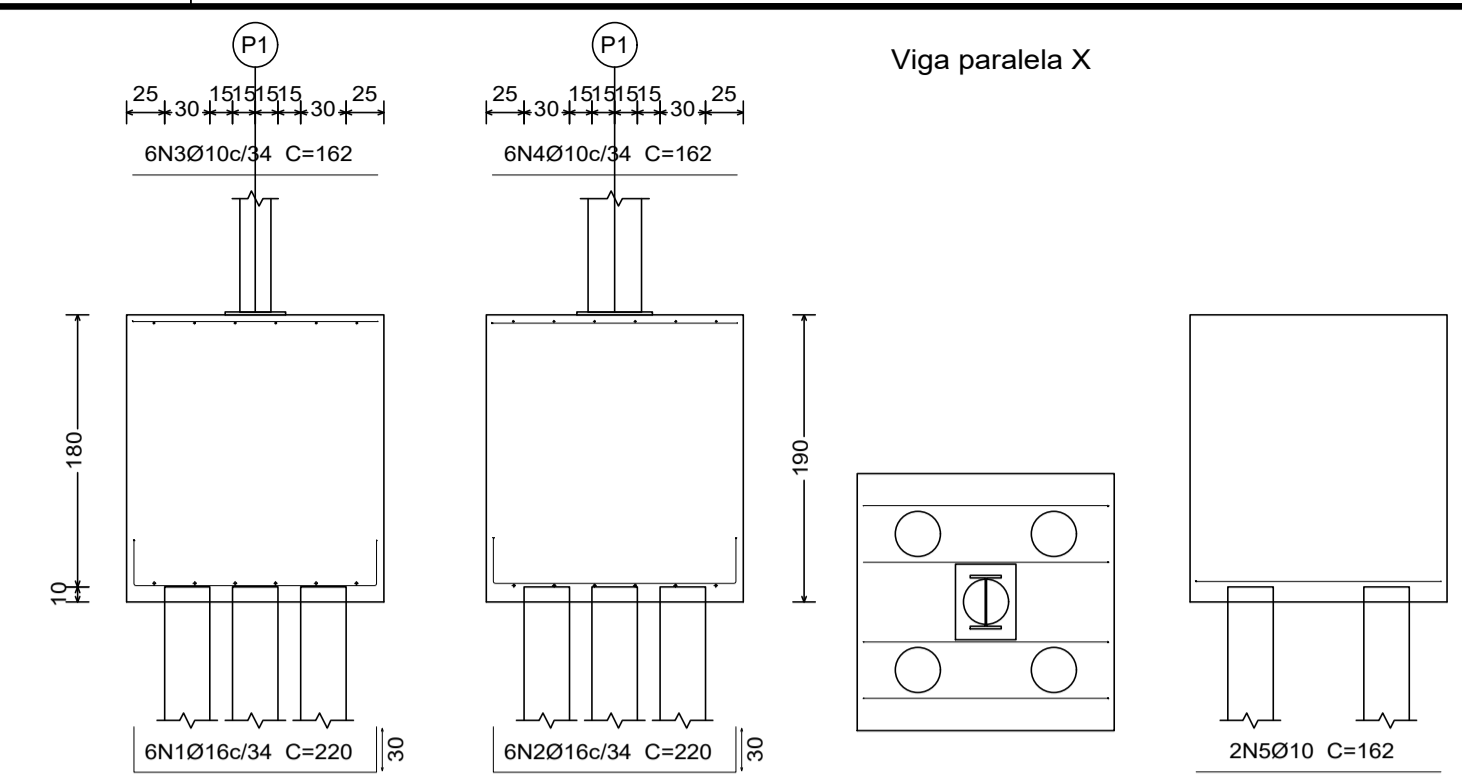


PLANTA DE LOCAÇÃO
ESC.: 1:50

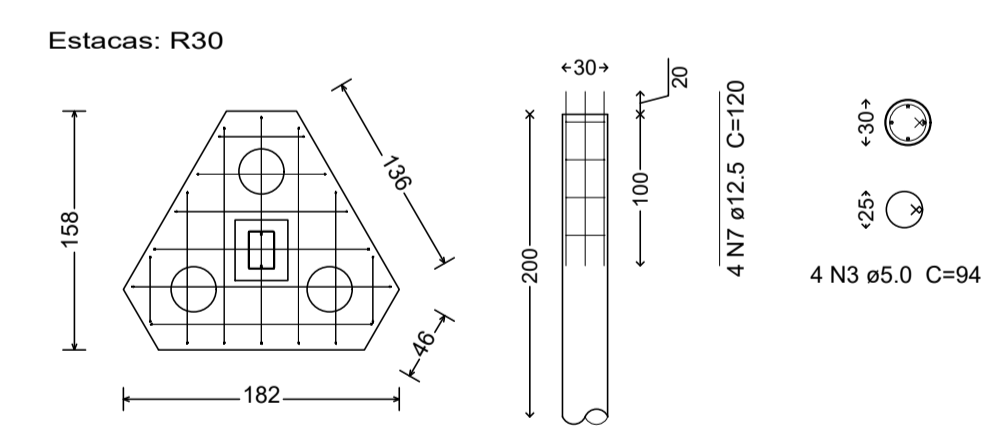
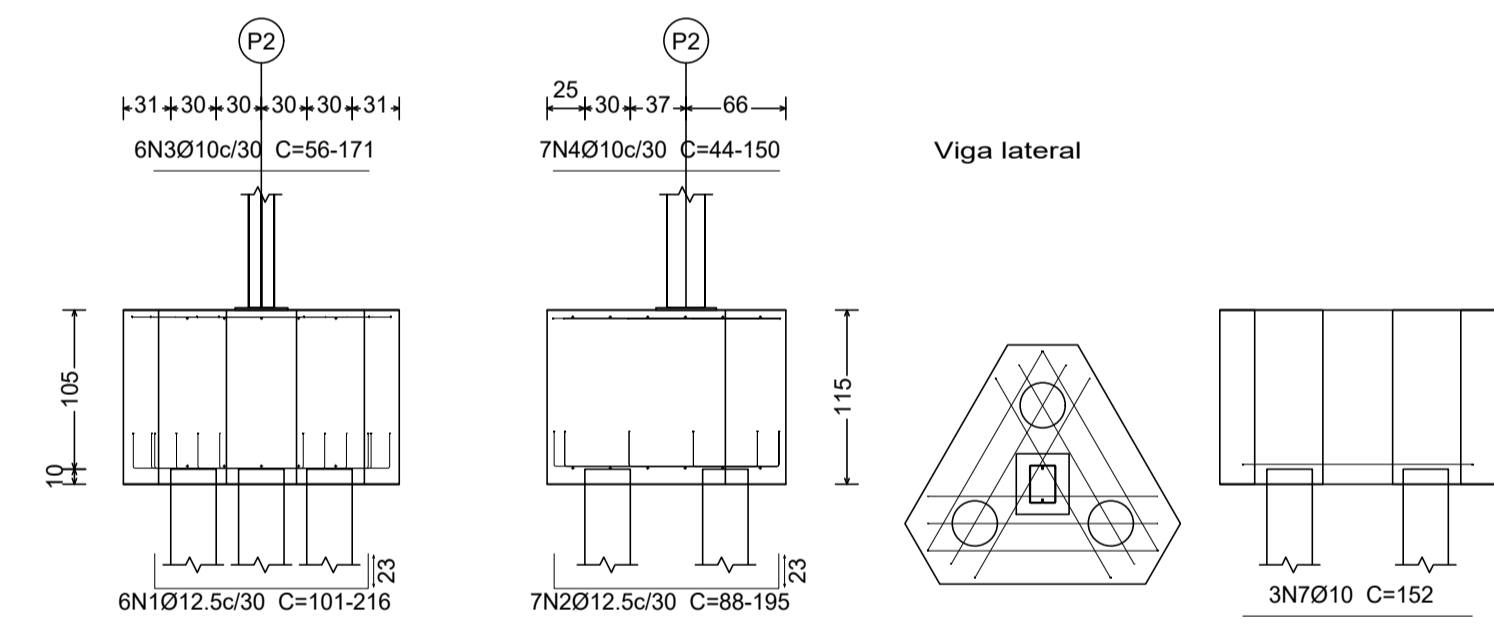
	QUANT. DE AÇO EM Kg						DEMAIS INSUMOS		
	Ø5	Ø6.3	Ø8	Ø10	Ø12.5	Ø16	ESCAVAÇÃO	FÔRMAS	CONCRETO
BLOCOS	-	-	-	149,40	107,50	91,60	20,27 m³	46,70	20,27 m³
VIGA BALDRAME	-	18,00	-	55,60	-	-	2,13 m³	16,05	2,13 m³
ESTACAS (Ø30 cm)	5,15	-	-	-	11,56	-	3,60 m³	-	3,60 m³



DETALHE VIGA DE EQUILÍBRIO
ESC.: 1:50

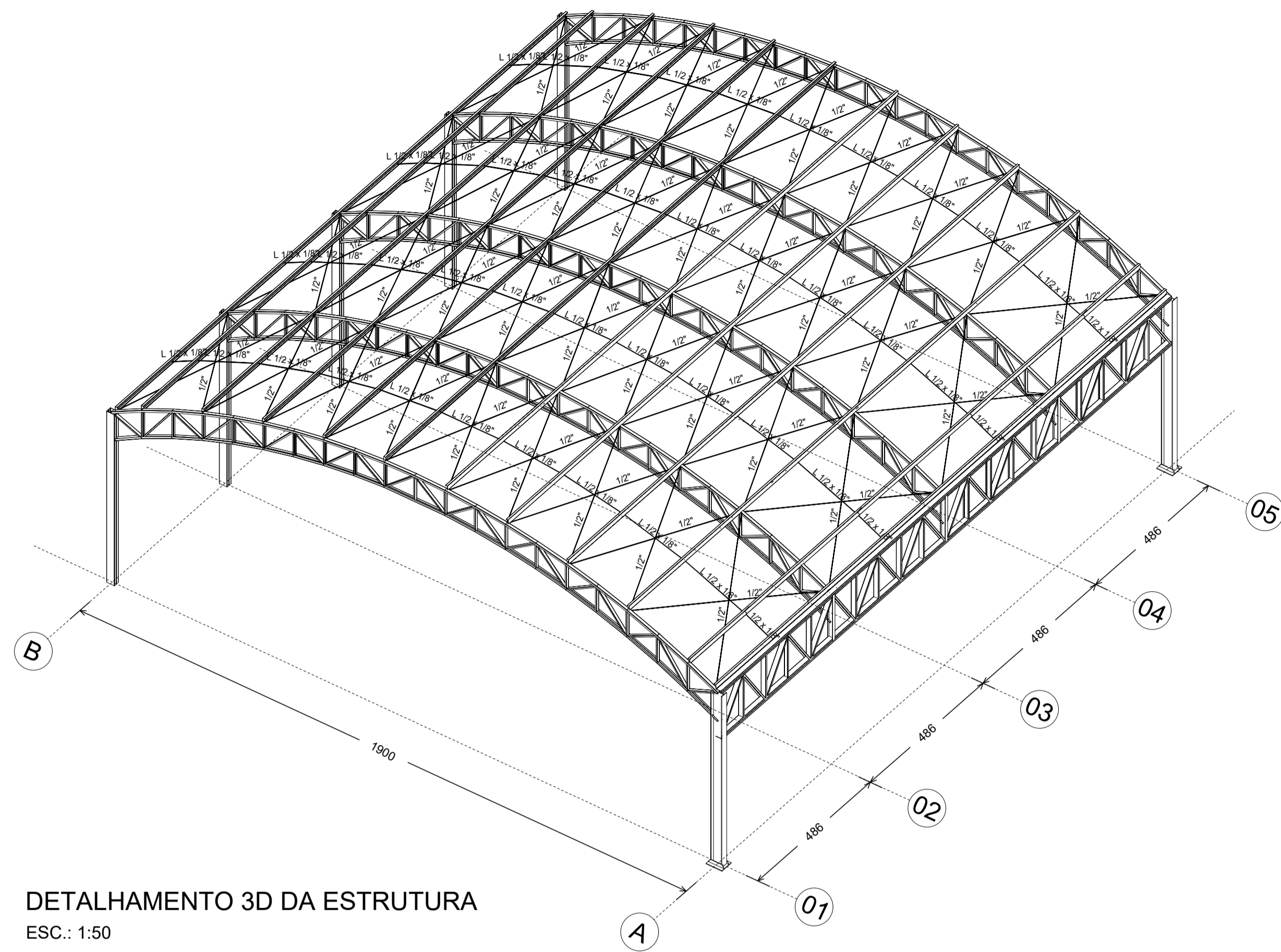


DETALHE BLOCO DE FUNDAÇÃO P1=P6
ESC.: 1:50

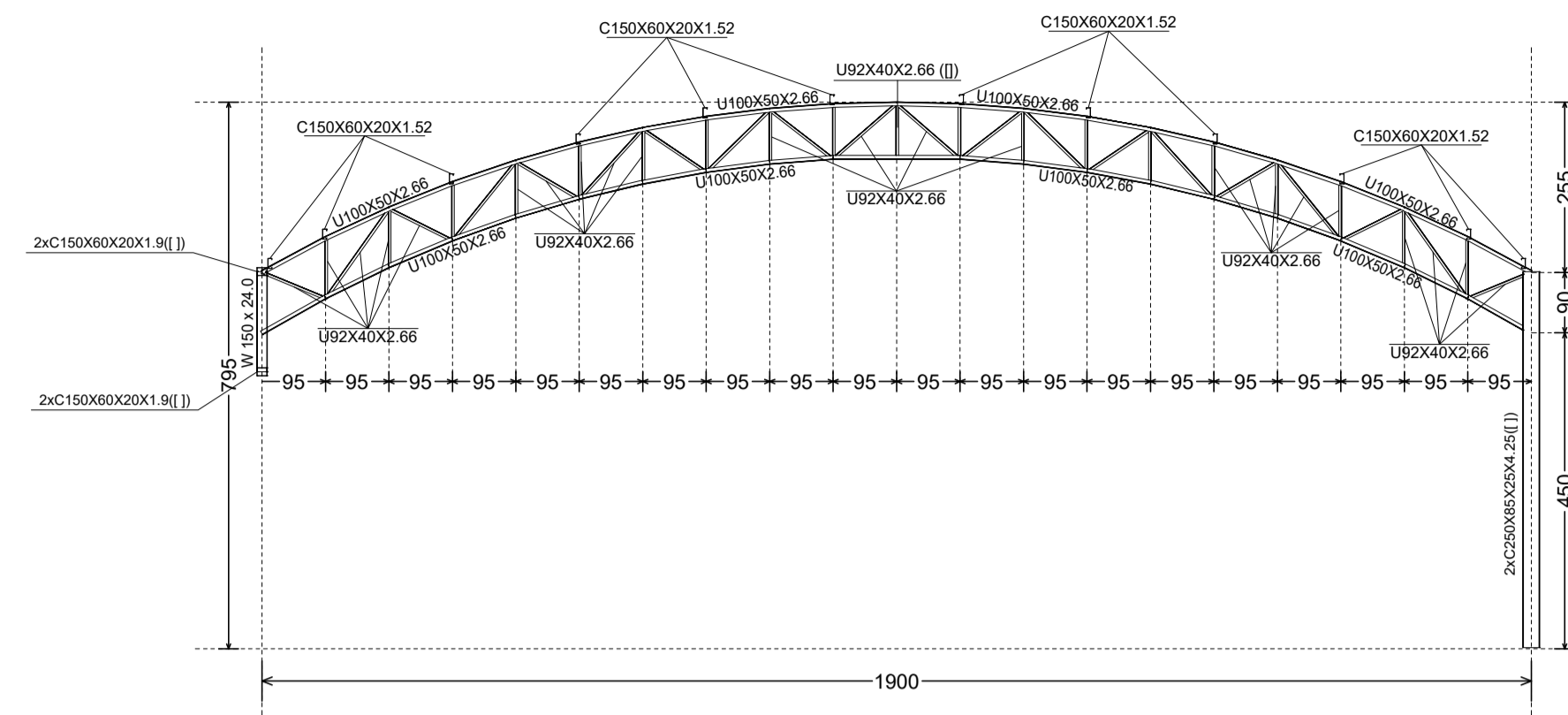


DETALHE BLOCO DE FUNDAÇÃO P2=P3=P4=P5=P7
ESC.: 1:50

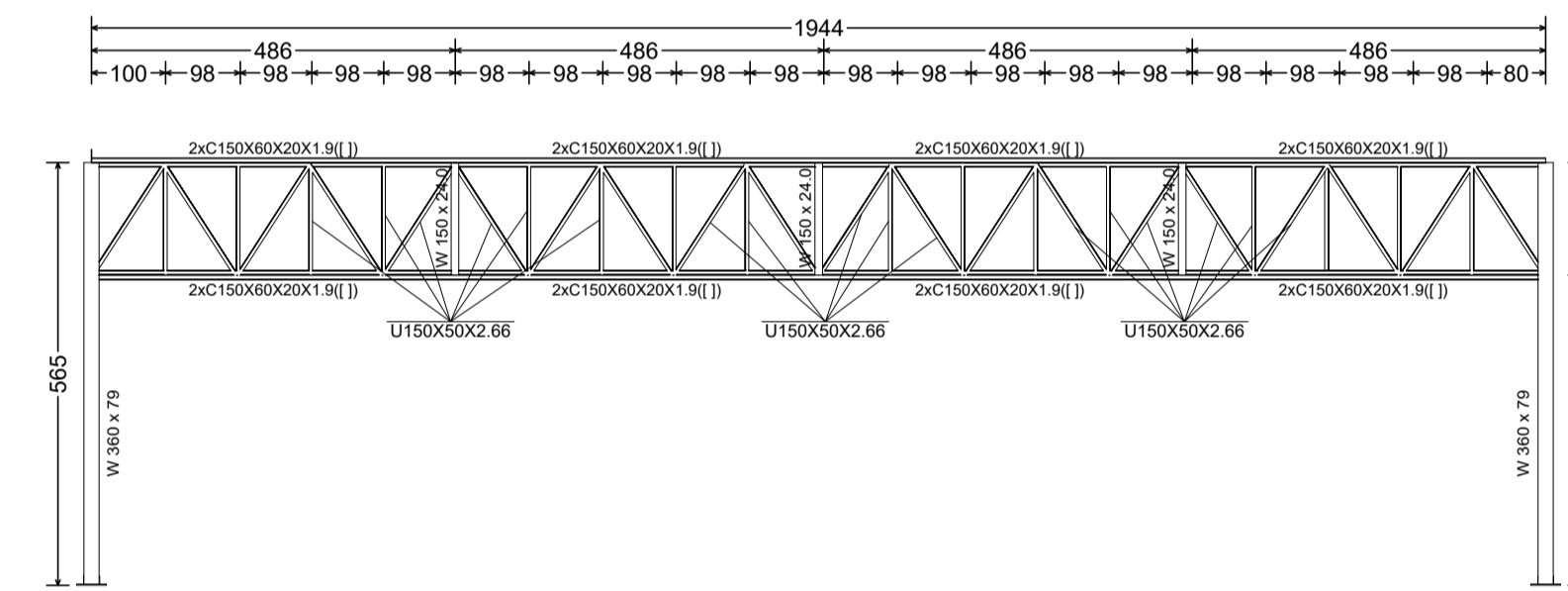
<p>SOUZA CAMARGOS ENGENHARIA</p> <p>Contatos: (37) 3215-0267 E-mail: souzacamargos.eng@gmail.com</p>		RESPONSÁVEL TÉCNICO:	FELIPE HENRIQUE CAMARGOS CREA: 248.394/D
		RESPONSÁVEL PELA OBRA:	MUNICÍPIO DE IGARATINGA CNPJ: 18.313.825/0001-21
<p>PROJETO DE DIMENSIONAMENTO DE ESTRUTURA METÁLICA PARA COBERTURA PARA O ESTÁDIO DOMINGÃO</p>			
CONTÉM:	ASSUNTO:	MUNICÍPIO DE IGARATINGA/MG	
PLANTA DE LOCAÇÃO:	PROJETO DE DIMENSIONAMENTO DE ESTRUTURA DE COBERTURA METÁLICA PARA O ESTÁDIO DOMINGÃO		
DETALHAMENTO VIGAS DE EQUILÍBRIO:	LOCAL: RUA NOVA SERRANA, Nº 83		
DETALHE DO BLOCO DE FUNDAÇÃO P1+P6:	FINALIDADE: ESPORTE		
DETALHE DO BLOCO DE FUNDAÇÃO P2+P3+P4+P5+P7:	RESPONSÁVEL: MUNICÍPIO DE IGARATINGA	CNPJ: 18.313.825/0001-21	
	ÁREA DO TERRENO: 13.513,09 m²		
	ÁREA À CONSTRUIR: 372,00 m²		
	DESENHISTA: FELIPE H. CAMARGOS	DATA: 24/08/2023	REVISÃO: 01/2023
			FOLHA: 01/02



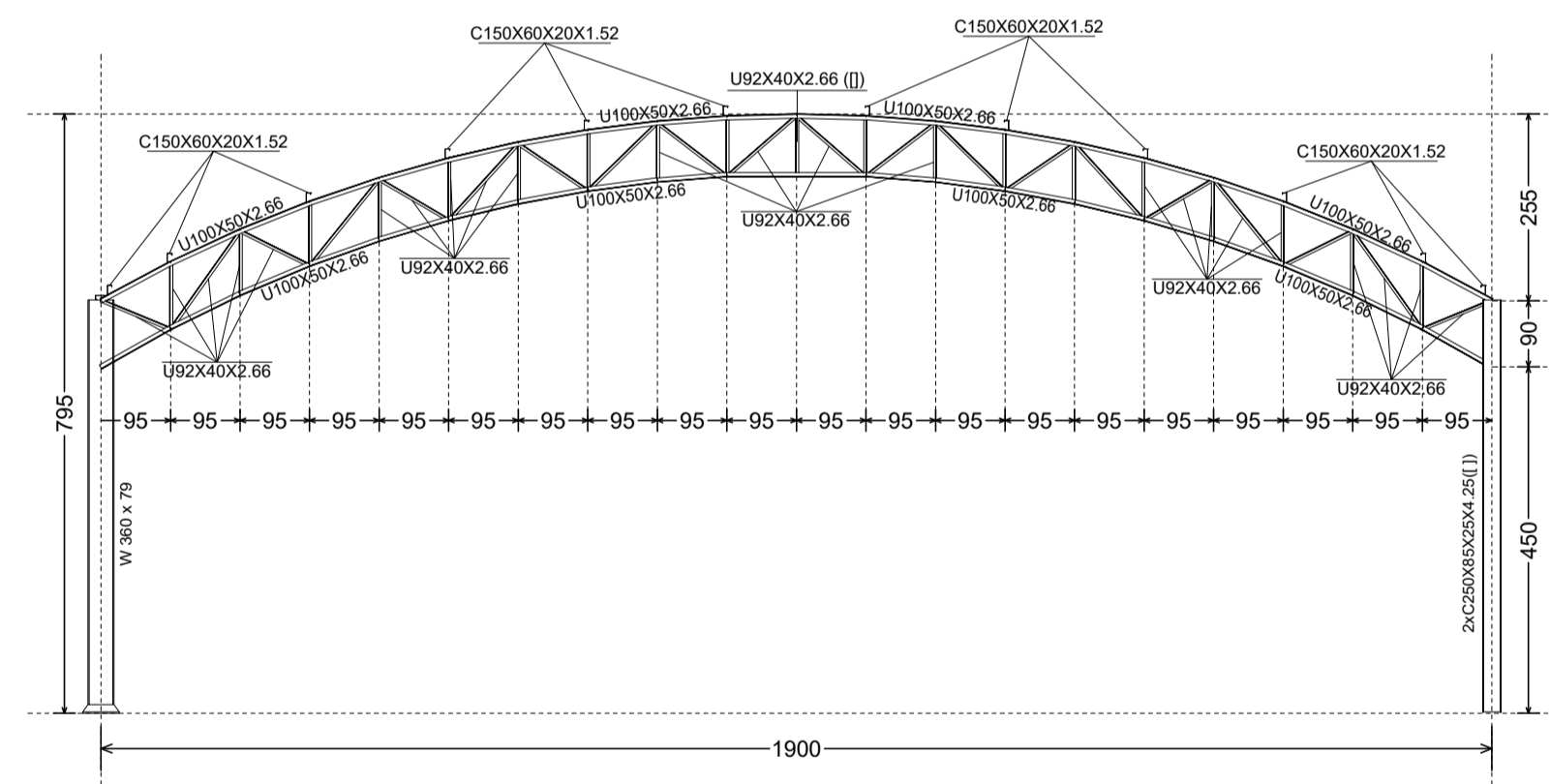
DETALHAMENTO 3D DA ESTRUTURA
ESC.: 1:50



DETALHE PÓRTICO 2-2, 3-3 E 4-4
ESC.: 1:50

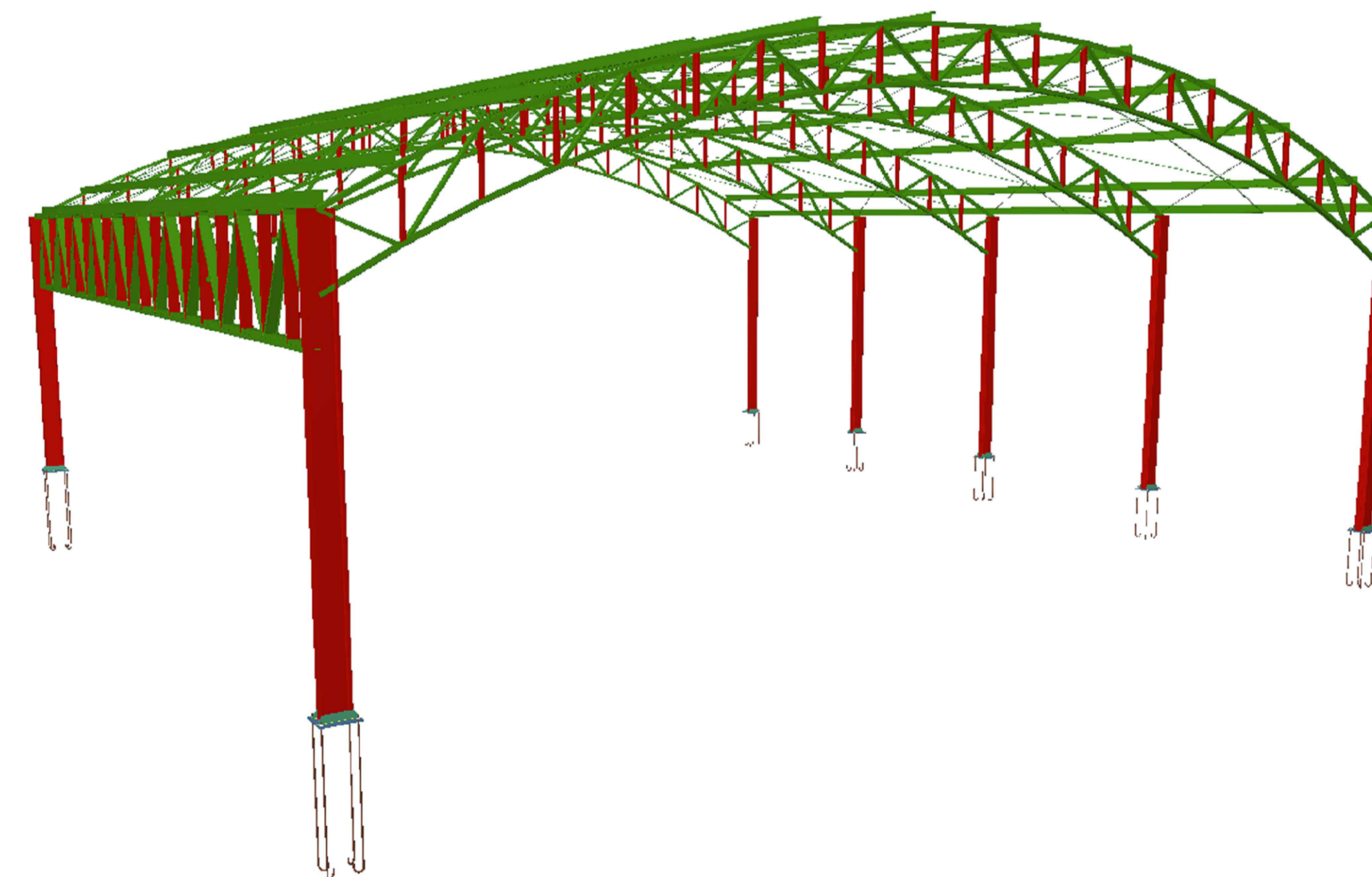


DETALHE DO PÓRTICO B-B
ESC.: 1:50

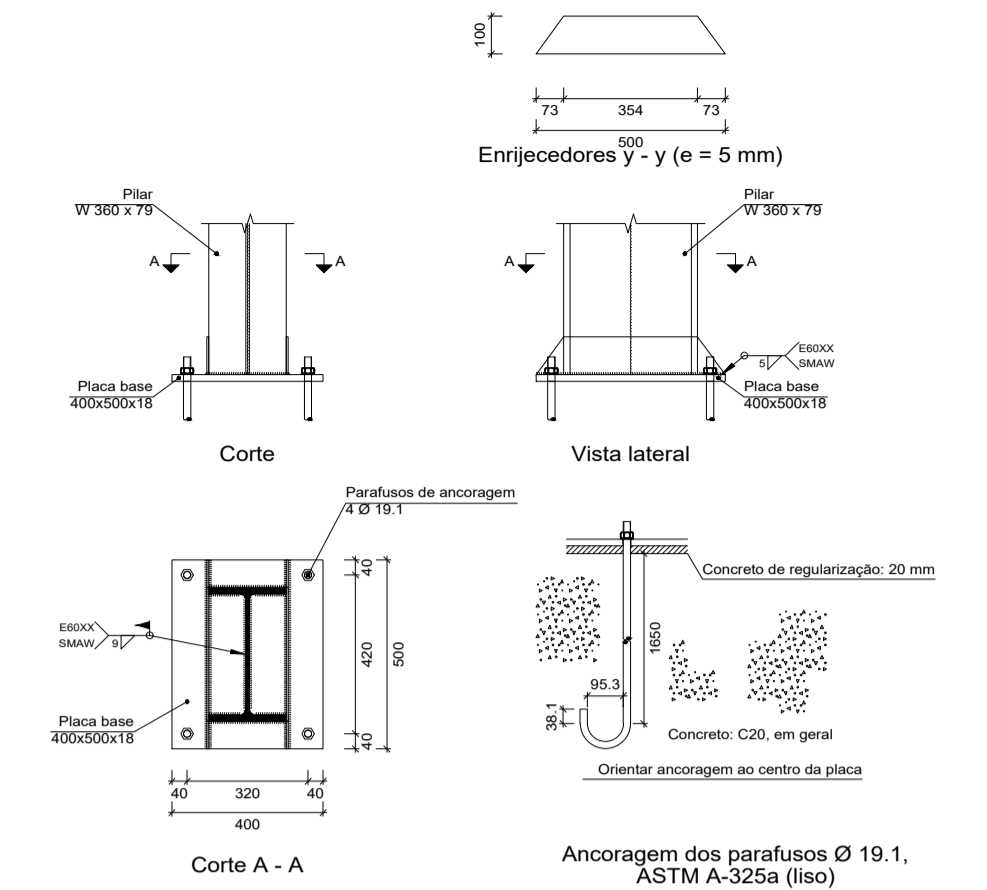


DETALHE PÓRTICO 1-1 E 5-5
ESC.: 1:50

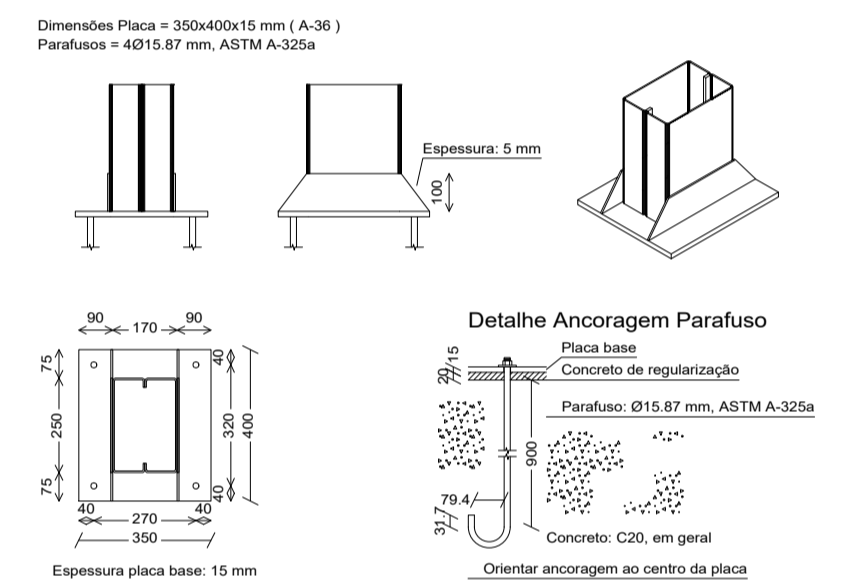
Tabela resumo											
Material		Série	Perfil	Comprimento			Volume			Peso	
Tipo	Designação			Perfil (m)	Série (m)	Material (m)	Perfil (m³)	Série (m³)	Material (m³)	Perfil (kg)	Série (kg)
Aço laminado	A-36 250Mpa	I	W 360 x 79	11.256	15.756	479.118	0.114	0.182	894.19	1005.46	1431.23
			W 150 x 24.0	4.500			0.014		111.27		
			1/2"	384.678			0.049		382.53		
Aço dobrado	A-36	Cantoneira	L 1/2 x 1/8"	78.684	300.300	765.591	0.006	0.539	43.24	2009.26	
			U92x40x2.66	206.315			0.090		702.97		
			U100x50x2.66	199.230			0.155		1217.29		
		U	U150x50x2.66	58.247	0.037	293.33					
			U100x50x2.66	1.500	0.001	5.99					
			C250x85x25x4.25, Caixa dupla soldada	28.140	0.106	829.53					
C	C150x60x20x1.52	233.280	0.106	834.81							
	C150x60x20x1.9, Caixa dupla soldada	38.880	0.044	344.91							



VISTA 3D DO GALPÃO
ESC.: SEM ESCALAS



DETALHE ANCORAGEM P1=P6
ESC.: 1:20



DETALHE ANCORAGEM P2=P3=P4=P5=P7
ESC.: 1:20

SOUZA CAMARGOS ENGENHARIA

Contatos: (37) 3215-0267
E-mail: souzacamargos.eng@gmail.com

RESPONSÁVEL TÉCNICO:
FELIPE HENRIQUE CAMARGOS
CREA: 248.394/D

RESPONSÁVEL PELA OBRA:
MUNICÍPIO DE IGARATINGA
CNPJ: 18.313.825/0001-21

PROJETO DE DIMENSIONAMENTO DE ESTRUTURA METÁLICA PARA COBERTURA PARA O ESTÁDIO DOMINGÃO

CONTÉM: DETALHAMENTO 3D DA ESTRUTURA; DETALHE DO PÓRTICO 1-1 E 5-5; DETALHE PÓRTICO 2-2, 3-3 E 4-4; DETALHE DA ANCORAGEM P1=P7; DETALHE DA ANCORAGEM P2=P3=P4=P5=P7;	ASSUNTO: PROJETO DE DIMENSIONAMENTO DE ESTRUTURA DE COBERTURA METÁLICA PARA O ESTÁDIO DOMINGÃO	LOCAL: RUA NOVA SERRANA, Nº 83	MUNICÍPIO: IGARATINGA/MG
RESPONSÁVEL: MUNICÍPIO DE IGARATINGA	CNPJ: 18.313.825/0001-21	ÁREA DO TERRENO: 13.513,09 m²	ÁREA A CONSTRUIR: 372,00 m²
DESENHISTA: FELIPE H. CAMARGOS	DATA: 24/08/2023	REVISÃO: 01/2023	FOLHA: 02/02