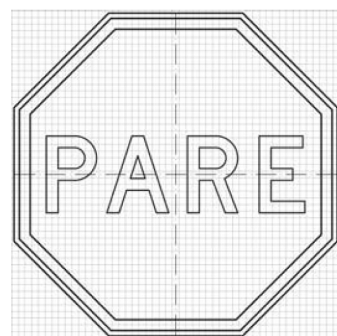


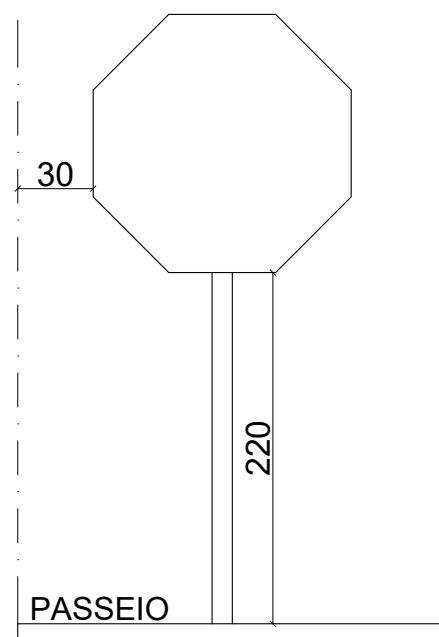


PLACA DE PARADA OBRIGATÓRIA (R-1)  
EM AÇO CARBONO, COM PELÍCULA  
REFLETIVA, DIMENSÕES DE 60x60cm

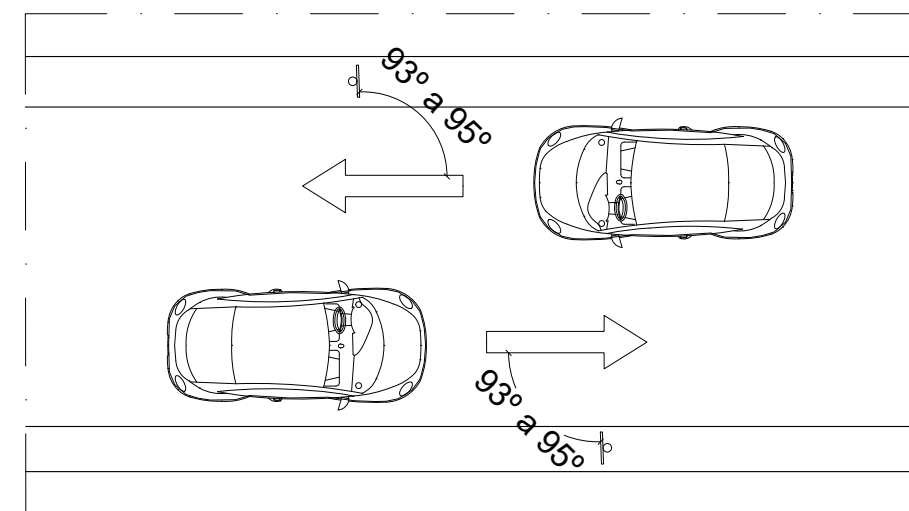
PLACA - PARADA OBRIGATÓRIA (R-1)  
SEM ESCALA



DIAGRAMAÇÃO DA PLACA  
SEM ESCALA



VISTA FRONTAL  
SEM ESCALA



VISTA SUPERIOR  
SEM ESCALA

CORES:

FUNDO: VERMELHO PADRÃO MÜNSELL 7,5 R 4/14  
ORLA EXTERNA: VERMELHO PADRÃO MÜNSELL 7,5 R 4/14  
ORLA INTERNA: BRANCO PADRÃO MÜNSELL N 9,5  
LETRAS: BRANCO PADRÃO MÜNSELL N 9,5

DIMENSÕES:

LATERAIS: 25cm  
ORLA EXTERNA: 10mm  
ORLA INTERNA: 20mm  
LETRAS: ALTURA DE 140mm  
ÁREA DA PLACA: 0,30 m<sup>2</sup>

**PREFEITURA MUNICIPAL DE  
IGARATINGA - MG**

PROJETO:  
SINALIZAÇÃO VIÁRIA MUNICIPAL

DESCRIÇÃO:  
DETALHAMENTO - PARADA OBRIGATÓRIA

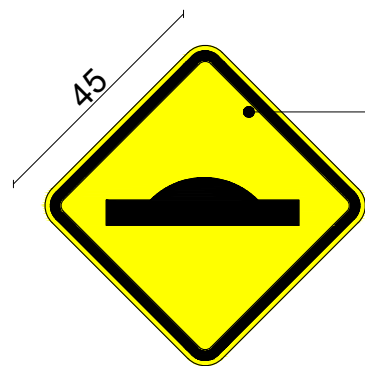
DATA:  
DEZEMBRO/2023

ESCALA:  
SEM ESCALA

FOLHA:  
01/11

RT: FLÁVIO LUCAS GRECO SANTOS  
ENG. CIVIL - CREA-MG 64.880/D

FÁBIO ALVES COSTA FONSECA  
PREFEITO MUNICIPAL



PLACA DE SALIÊNCIA OU LOMBADA  
(A-18) EM AÇO CARBONO, COM PELÍCULA  
REFLETIVA, DIMENSÕES DE 45x45 cm

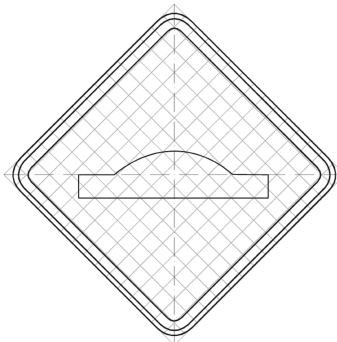
**CORES:**

FUNDO: AMARELO PADRÃO MÜNSELL 10YR 7,5/14  
ORLA EXTERNA: AMARELO PADRÃO MÜNSELL 10YR 7,5/14  
ORLA INTERNA: PRETO PADRÃO MÜNSELL N 0,5  
SÍMBOLO: PRETO PADRÃO MÜNSELL N 0,5

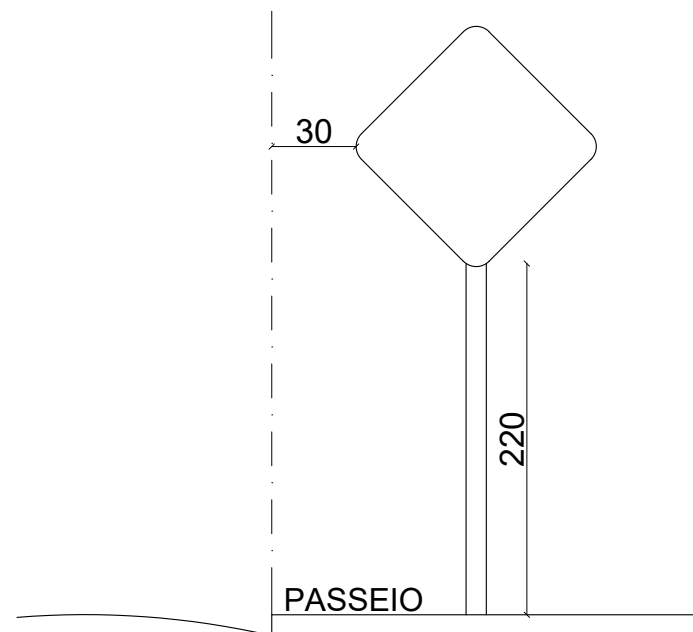
**DIMENSÕES:**

LATERAIS: 45cm  
ORLA EXTERNA: 9mm  
ORLA INTERNA: 18mm  
ÁREA DA PLACA: 0,20 m<sup>2</sup>

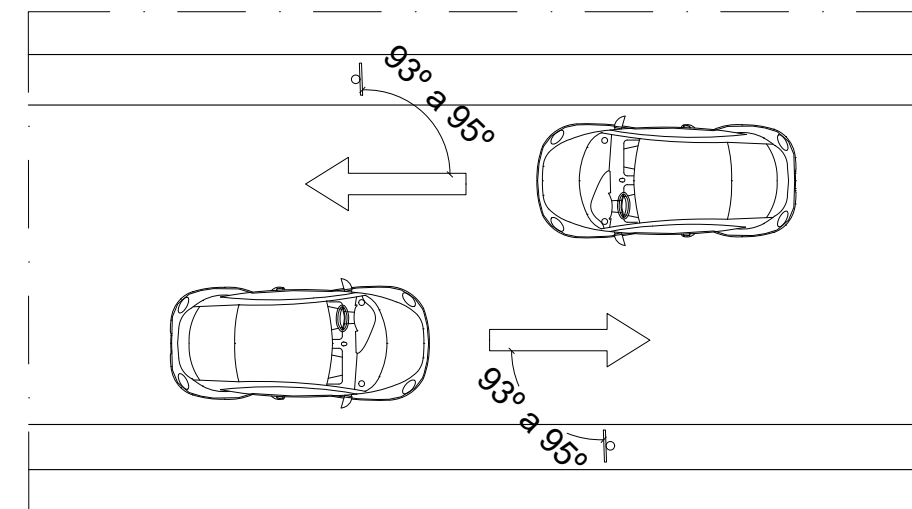
PLACA - SALIÊNCIA OU LOMBADA (A-18)  
SEM ESCALA



DIAGRAMAÇÃO DA PLACA  
SEM ESCALA



VISTA FRONTAL  
SEM ESCALA



VISTA SUPERIOR  
SEM ESCALA

**PREFEITURA MUNICIPAL DE  
IGARATINGA - MG**

PROJETO:  
SINALIZAÇÃO VIÁRIA MUNICIPAL

DESCRIÇÃO:  
DETALHAMENTO - SALIÊNCIA/LOMBADA

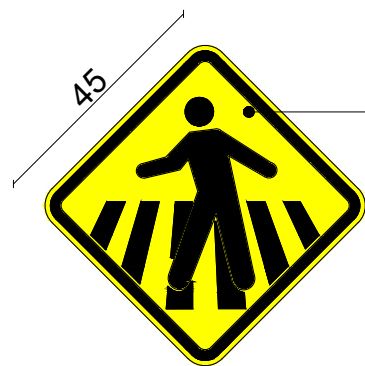
DATA:  
DEZEMBRO/2023

ESCALA:  
SEM ESCALA

FOLHA:  
02/11

RT: FLÁVIO LUCAS GRECO SANTOS  
ENG. CIVIL - CREA-MG 64.880/D

FÁBIO ALVES COSTA FONSECA  
PREFEITO MUNICIPAL



PLACA DE PASSAGEM SINALIZADA DE PEDESTRES (A-32b) EM AÇO CARBONO, COM PELÍCULA REFLETIVA, DIMENSÕES DE 45x45 cm

**CORES:**

FUNDO: AMARELO PADRÃO MÜNSELL 10YR 7,5/14  
 ORLA EXTERNA: AMARELO PADRÃO MÜNSELL 10YR 7,5/14  
 ORLA INTERNA: PRETO PADRÃO MÜNSELL N 0,5  
 SÍMBOLO: PRETO PADRÃO MÜNSELL N 0,5

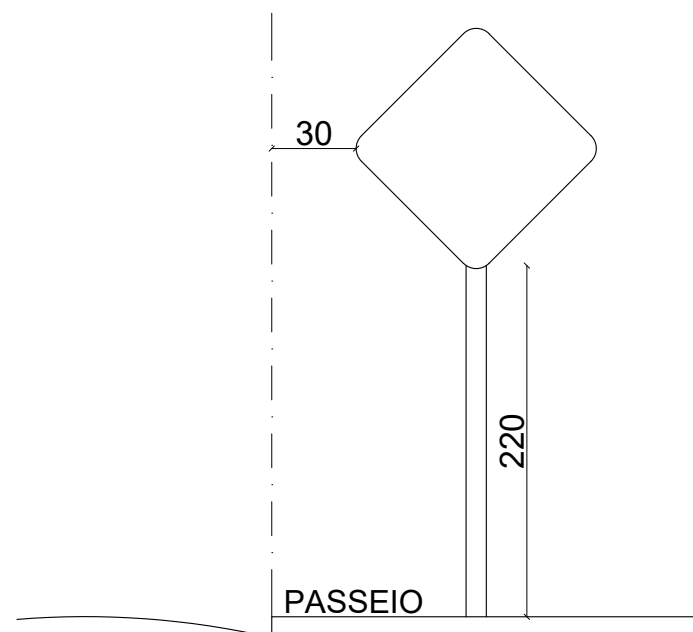
**DIMENSÕES:**

LATERAIS: 45cm  
 ORLA EXTERNA: 9mm  
 ORLA INTERNA: 18mm  
 ÁREA DA PLACA: 0,20 m<sup>2</sup>

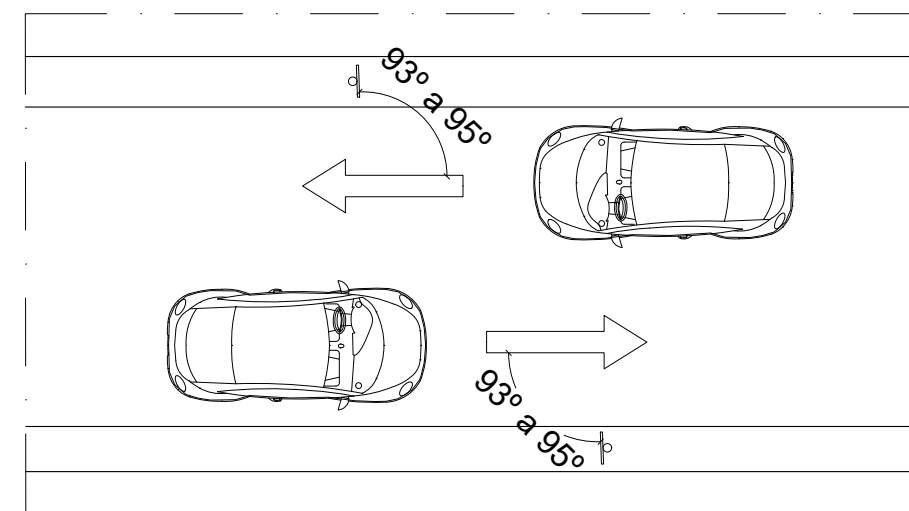
PLACA - PASSAGEM SINALIZADA DE PEDESTRES (A-32b)  
SEM ESCALA



DIAGRAMAÇÃO DA PLACA  
SEM ESCALA



VISTA FRONTAL  
SEM ESCALA



VISTA SUPERIOR  
SEM ESCALA

**PREFEITURA MUNICIPAL DE  
IGARATINGA - MG**

PROJETO:  
SINALIZAÇÃO VIÁRIA MUNICIPAL

DESCRIÇÃO:  
DETALHAMENTO - PASSAGEM SIN. DE PEDESTRES

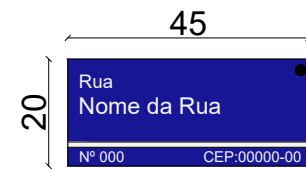
DATA:  
DEZEMBRO/2023

ESCALA:  
SEM ESCALA

FOLHA:  
03/11

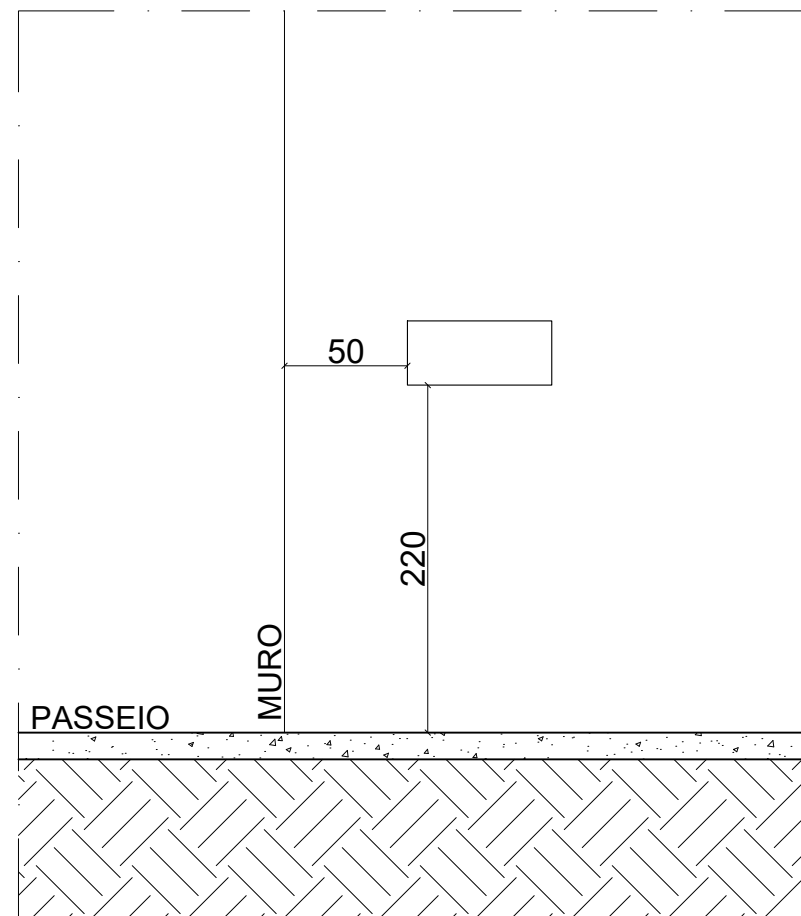
RT: FLÁVIO LUCAS GRECO SANTOS  
ENG. CIVIL - CREA-MG 64.880/D

FÁBIO ALVES COSTA FONSECA  
PREFEITO MUNICIPAL



PLACA DE DENOMINAÇÃO DE LOGRADOURO EM FERRO ESMALTADA, DIMENSÕES DE 45x20cm, AFIXADA EM MURO OU PAREDE

PLACA - DENOMINAÇÃO DE LOGRADOURO SEM ESCALA



VISTA FRONTAL SEM ESCALA

**PREFEITURA MUNICIPAL DE IGARATINGA - MG**

PROJETO:  
SINALIZAÇÃO VIÁRIA MUNICIPAL

DESCRIÇÃO:  
DETALHAMENTO - PLACA DE LOGRADOURO

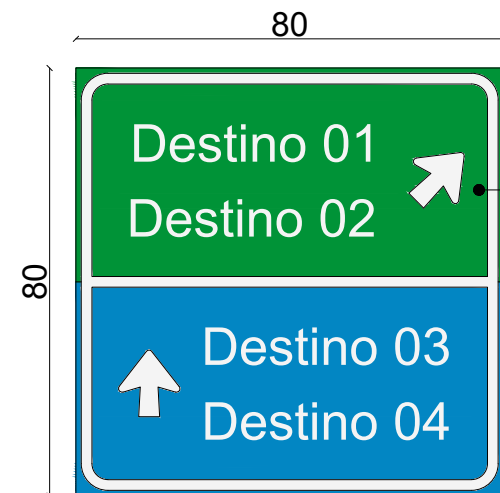
DATA:  
DEZEMBRO/2023

ESCALA:  
SEM ESCALA

FOLHA:  
04/11

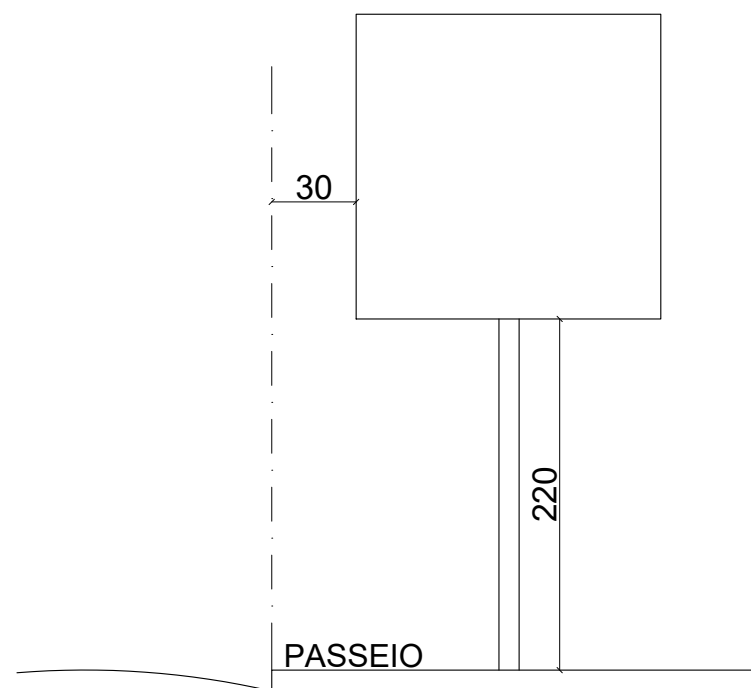
RT: FLÁVIO LUCAS GRECO SANTOS  
ENG. CIVIL - CREA-MG 64.880/D

FÁBIO ALVES COSTA FONSECA  
PREFEITO MUNICIPAL



PLACA DE INDICAÇÃO DE DESTINOS (MÓDULO 01) EM AÇO CARBONO, COM PELÍCULA REFLETIVA, DIMENSÕES DE 80x80 cm

PLACA - SINALIZAÇÃO DE INDICAÇÃO DE DESTINOS SEM ESCALA



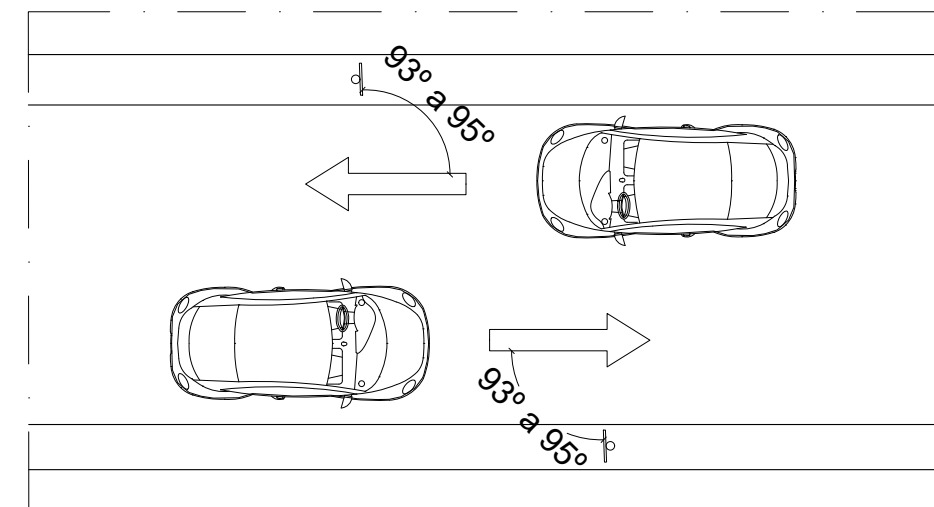
VISTA FRONTAL SEM ESCALA

CORES:

FUNDO: VERDE PADRÃO MÜNSELL 10 G 3/8  
 FUNDO: AZUL PADRÃO MÜNSELL 5 PB 2/8  
 ORLA EXTERNA: VERDE PADRÃO MÜNSELL 10 G 3/8  
 ORLA EXTERNA: AZUL PADRÃO MÜNSELL 5 PB 2/8  
 ORLA INTERNA: BRANCO PADRÃO MÜNSELL N 9,5  
 TARJA: BRANCO PADRÃO MÜNSELL N 9,5  
 TEXTOS: BRANCO PADRÃO MÜNSELL N 9,5  
 SÍMBOLOS: BRANCO PADRÃO MÜNSELL N 9,5

DIMENSÕES:

PLACA: 80x80cm  
 ORLA EXTERNA: 10mm  
 ORLA INTERNA: 20mm  
 TARJA DIVISÓRIA: 20mm  
 TEXTOS: 70mm  
 DISTANCIAMENTO DE TEXTOS E ELEMENTOS: 75mm  
 ÁREA DA PLACA: 0,64 m<sup>2</sup>



VISTA SUPERIOR SEM ESCALA

OBS.: CONSULTAR O MANUAL BRASILEIRO DE SINALIZAÇÃO DE TRANSITO, VOLUME III - SINALIZAÇÃO VERTICAL DE INDICAÇÃO, PRODUZIDO PELO CONTRAN, PARA CONSULTA E DIAGRAMAÇÃO DOS TEXTOS E SÍMBOLOS

**PREFEITURA MUNICIPAL DE IGARATINGA - MG**

PROJETO: SINALIZAÇÃO VIÁRIA MUNICIPAL		
DESCRIÇÃO: DETALHAMENTO - PLACA DE INDICAÇÃO DE DESTINOS		
DATA: DEZEMBRO/2023	ESCALA: SEM ESCALA	FOLHA: 05/11

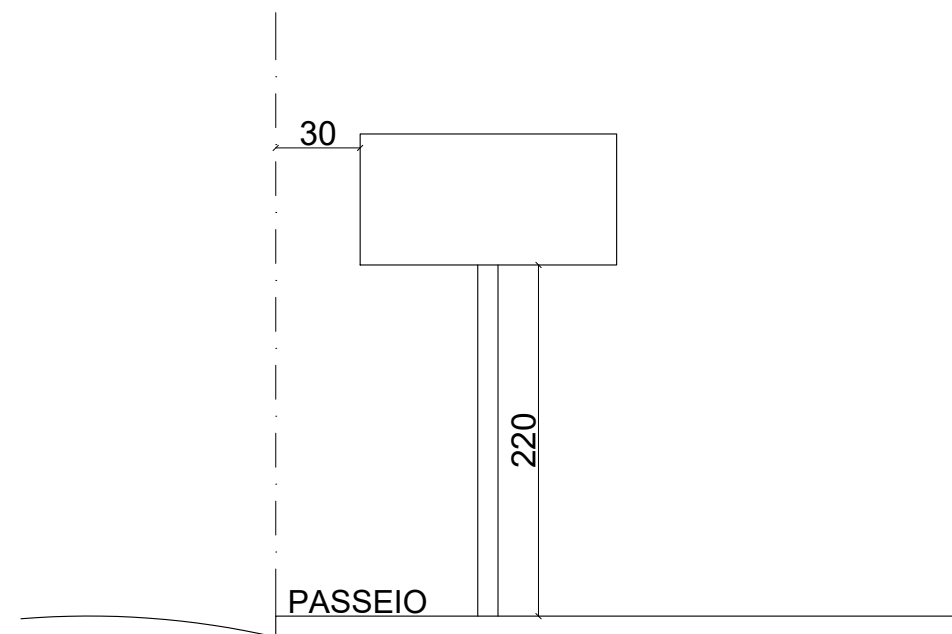
RT: FLÁVIO LUCAS GRECO SANTOS  
 ENG. CIVIL - CREA-MG 64.880/D

FÁBIO ALVES COSTA FONSECA  
 PREFEITO MUNICIPAL



PLACA DE INDICAÇÃO DE DESTINOS (MÓDULO 02) EM AÇO CARBONO, COM PELÍCULA REFLETIVA, DIMENSÕES DE 80x40 cm

PLACA - SINALIZAÇÃO DE INDICAÇÃO DE DESTINOS SEM ESCALA



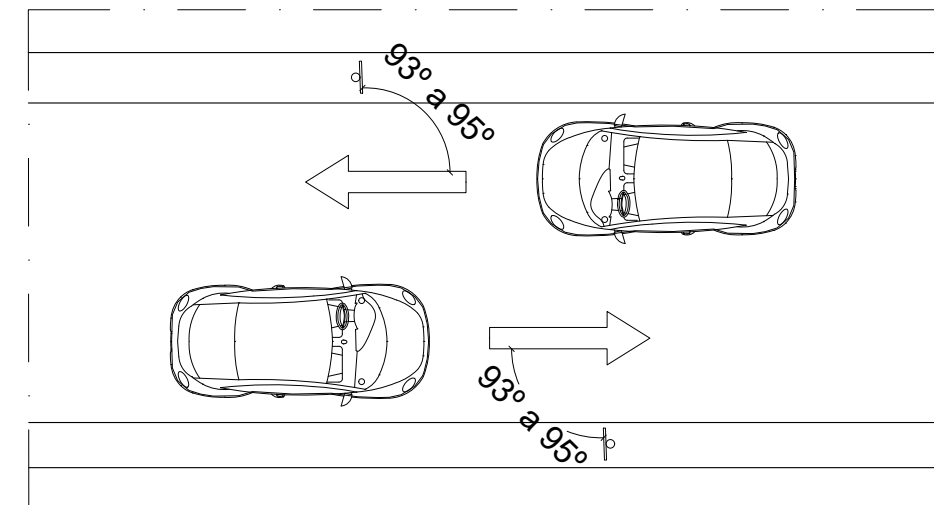
VISTA FRONTAL SEM ESCALA

CORES:

FUNDO: VERDE PADRÃO MÜNSELL 10 G 3/8  
 FUNDO: AZUL PADRÃO MÜNSELL 5 PB 2/8  
 ORLA EXTERNA: VERDE PADRÃO MÜNSELL 10 G 3/8  
 ORLA EXTERNA: AZUL PADRÃO MÜNSELL 5 PB 2/8  
 ORLA INTERNA: BRANCO PADRÃO MÜNSELL N 9,5  
 TARJA: BRANCO PADRÃO MÜNSELL N 9,5  
 TEXTOS: BRANCO PADRÃO MÜNSELL N 9,5  
 SÍMBOLOS: BRANCO PADRÃO MÜNSELL N 9,5

DIMENSÕES:

PLACA: 80x40cm  
 ORLA EXTERNA: 10mm  
 ORLA INTERNA: 20mm  
 TARJA DIVISÓRIA: 20mm  
 TEXTOS: 70mm  
 DISTANCIAMENTO DE TEXTOS E ELEMENTOS: 70mm  
 ÁREA DA PLACA: 0,32 m<sup>2</sup>



VISTA SUPERIOR SEM ESCALA

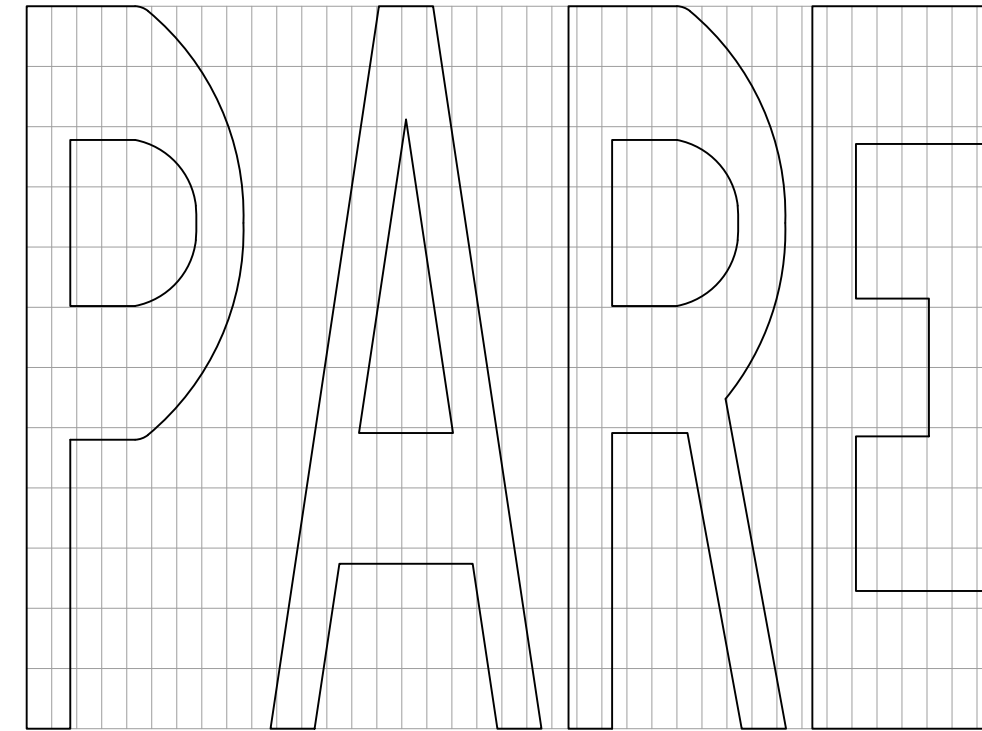
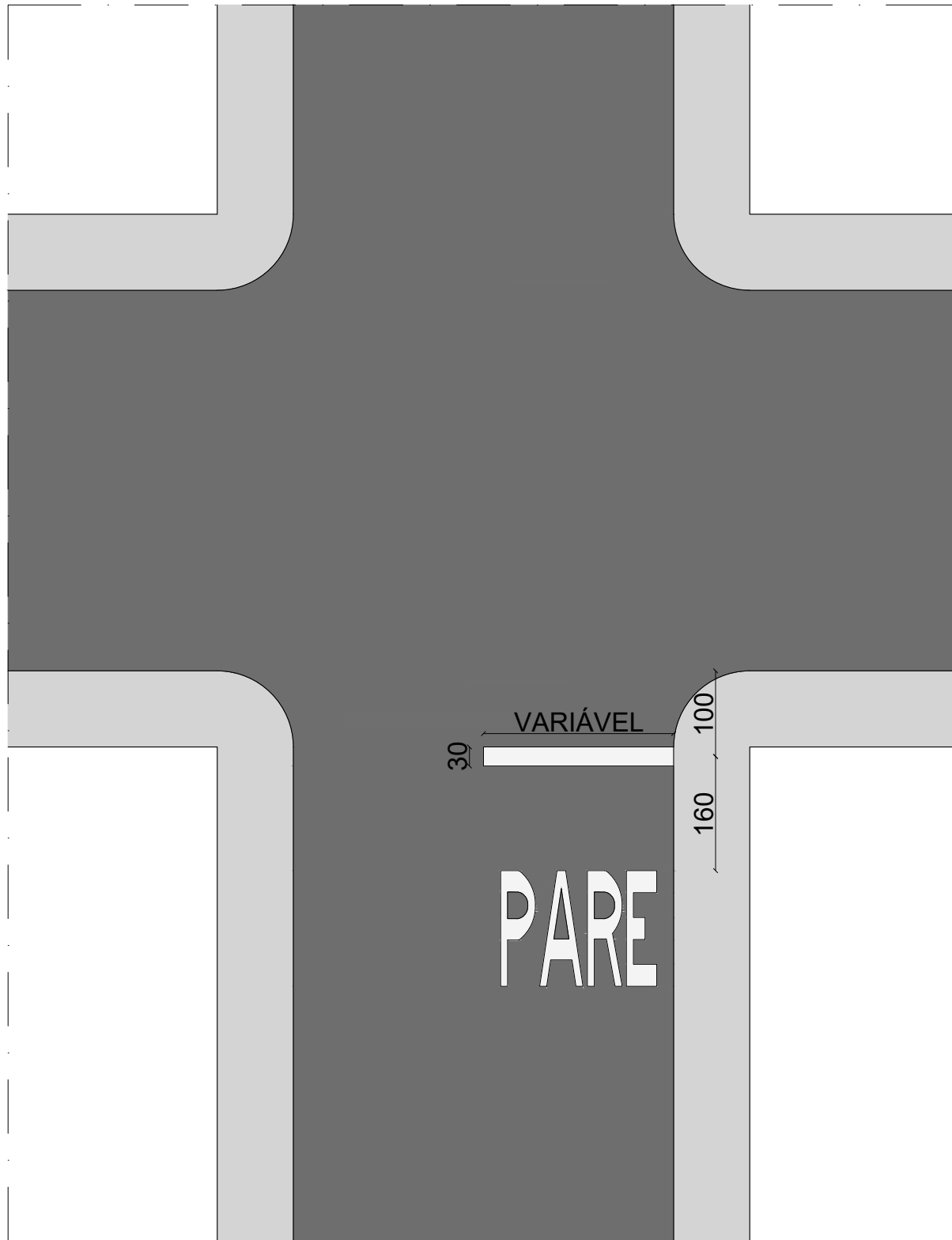
OBS.: CONSULTAR O MANUAL BRASILEIRO DE SINALIZAÇÃO DE TRANSITO, VOLUME III - SINALIZAÇÃO VERTICAL DE INDICAÇÃO, PRODUZIDO PELO CONTRAN, PARA CONSULTA E DIAGRAMAÇÃO DOS TEXTOS E SÍMBOLOS

**PREFEITURA MUNICIPAL DE IGARATINGA - MG**

PROJETO: SINALIZAÇÃO VIÁRIA MUNICIPAL		
DESCRIÇÃO: DETALHAMENTO - PLACA DE INDICAÇÃO DE DESTINOS		
DATA: DEZEMBRO/2023	ESCALA: SEM ESCALA	FOLHA: 06/11

RT: FLÁVIO LUCAS GRECO SANTOS  
 ENG. CIVIL - CREA-MG 64.880/D

FÁBIO ALVES COSTA FONSECA  
 PREFEITO MUNICIPAL



DIAGRAMAÇÃO DA PINTURA  
SEM ESCALA

CORES:

TEXTO "PARE" E LINHA DE RETENÇÃO: BRANCO PADRÃO MÜNSELL N 9,5

DIMENSÕES:

TEXTO "PARE": VER DIAGRAMAÇÃO, PINTURA ESTIMADA DE 4,65 m<sup>2</sup>  
 LINHA DE RETENÇÃO: VARIÁVEL, METADE DA LARGURA DA VIA, PINTURA ESTIMADA DE 1,35 m<sup>2</sup>

SINALIZAÇÃO HORIZONTAL - PARADA OBRIGATÓRIA  
SEM ESCALA

**PREFEITURA MUNICIPAL DE  
IGARATINGA - MG**

PROJETO:  
SINALIZAÇÃO VIÁRIA MUNICIPAL

DESCRIÇÃO:  
DETALHAMENTO - PINTURA PARADA OBRIGATÓRIA

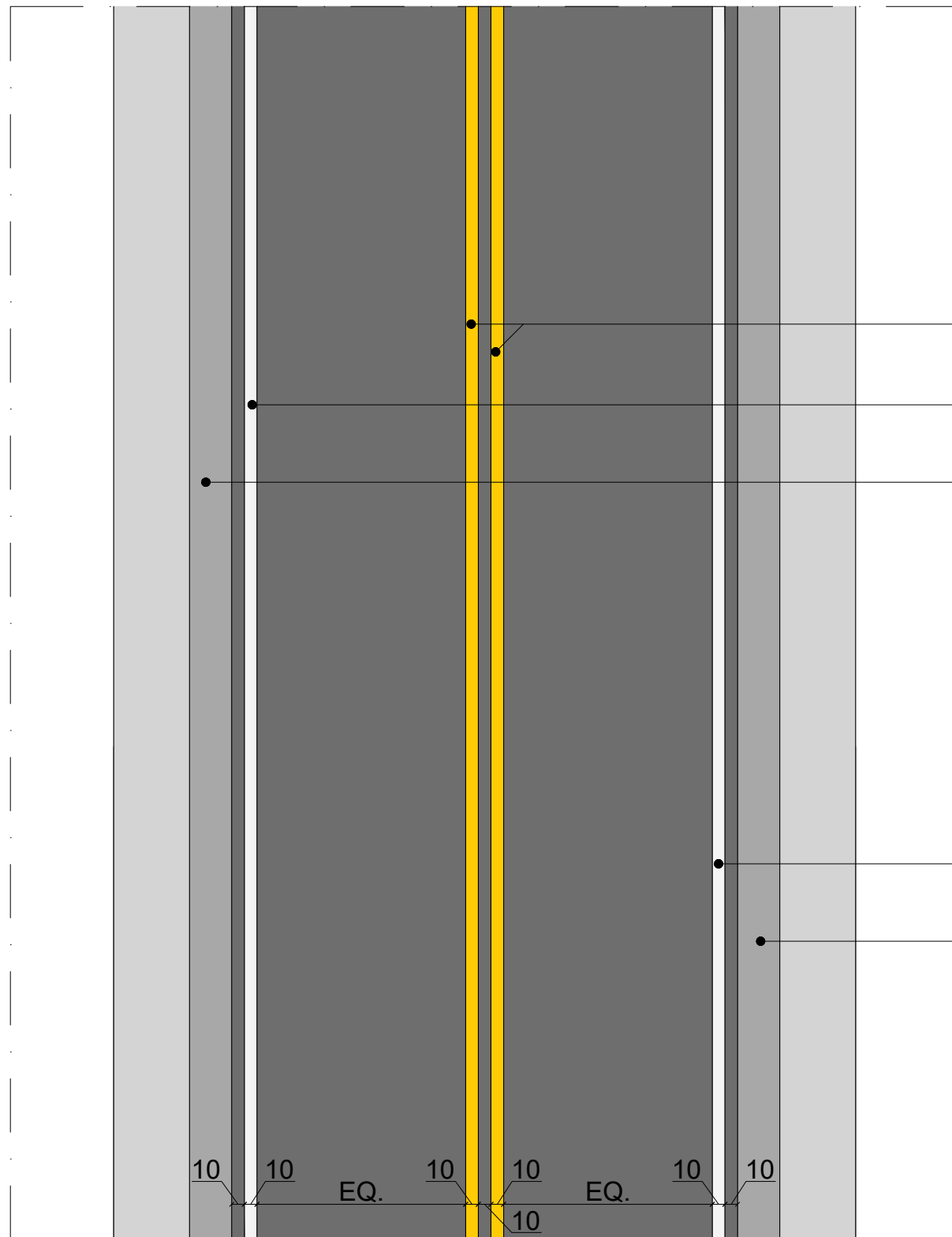
DATA:  
DEZEMBRO/2023

ESCALA:  
SEM ESCALA

FOLHA:  
07/11

RT: FLÁVIO LUCAS GRECO SANTOS  
ENG. CIVIL - CREA-MG 64.880/D

FÁBIO ALVES COSTA FONSECA  
PREFEITO MUNICIPAL



**CORES:**

LINHA DUPLA CONTÍNUA: AMARELO PADRÃO MÜNSELL 10 YR 7,5/14  
 LINHA DE BORDO: BRANCO PADRÃO MÜNSELL N 9,5

**DIMENSÕES:**

LINHA DE BORDO: LARGURA DE 100mm, DISTÂNCIA DE 100mm EM RELAÇÃO À SARJETA  
 LINHA DUPLA CONTÍNUA: LARGURA DE 100mm, DISTÂNCIA ENTRE LINHAS DE 100mm, EQUIDISTANTES EM RELAÇÃO ÀS LINHAS DE BORDO, SARJETAS E CALÇADA

— LINHA DUPLA CONTÍNUA

— LINHA DE BORDO

— SARJETA

— LINHA DE BORDO

— SARJETA

**SINALIZAÇÃO HORIZONTAL - LINHA DUPLA CONTÍNUA C/ LINHA DE BORDO**  
 SEM ESCALA

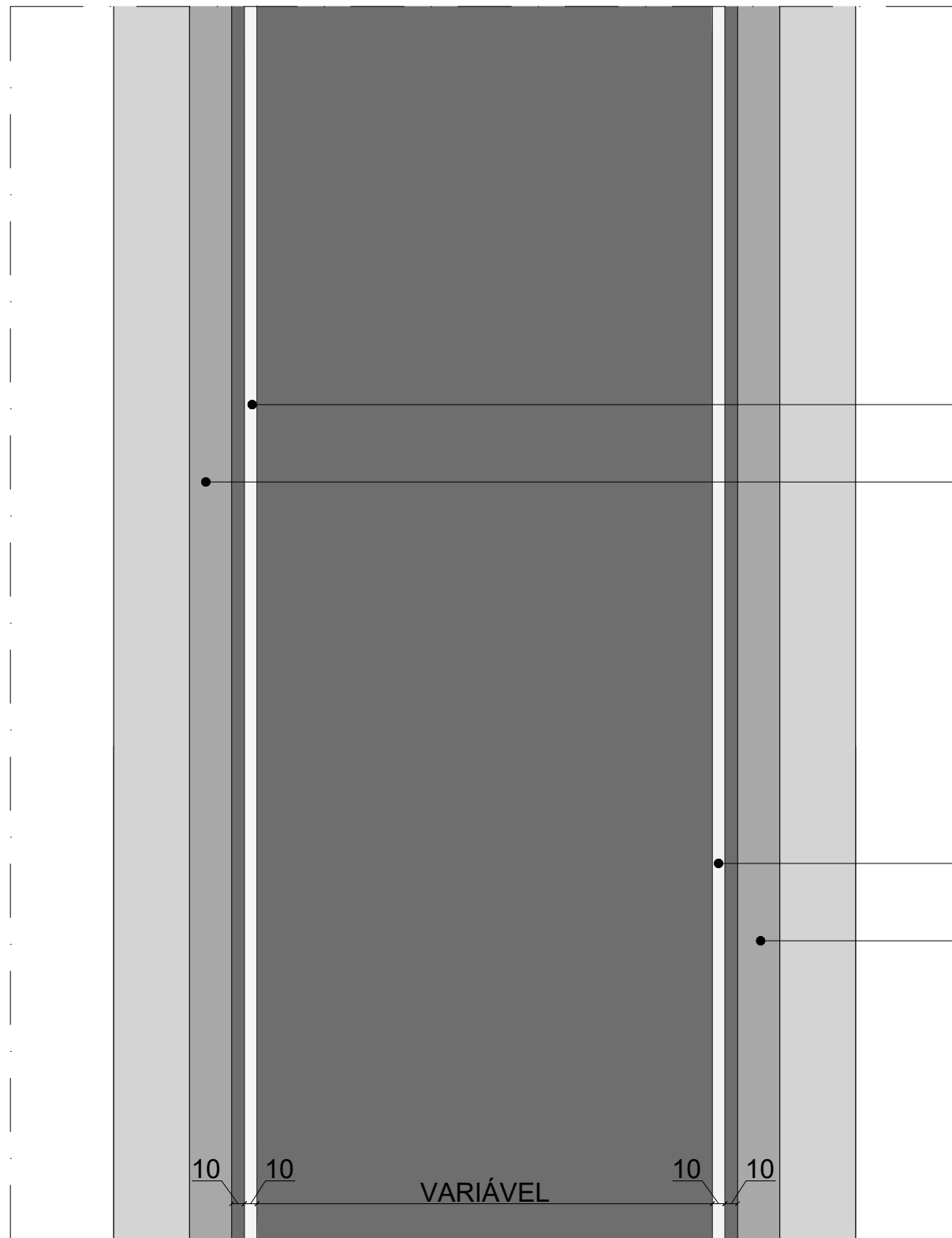
**PREFEITURA MUNICIPAL DE IGARATINGA - MG**

PROJETO: SINALIZAÇÃO VIÁRIA MUNICIPAL		
DESCRIÇÃO: DETALHAMENTO - PINTURA LINHA CONTÍNUA DUPLA		
DATA: DEZEMBRO/2023	ESCALA: SEM ESCALA	FOLHA: 08/11

RT: FLÁVIO LUCAS GRECO SANTOS  
 ENG. CIVIL - CREA-MG 64.880/D

FÁBIO ALVES COSTA FONSECA  
 PREFEITO MUNICIPAL





CORES:

LINHA DE BORDO: BRANCO PADRÃO MÜNSELL N 9,5

DIMENSÕES:

LINHA DE BORDO: LARGURA DE 100mm, DISTÂNCIA DE 100mm EM RELAÇÃO À SARJETA

LINHA DE BORDO

SARJETA

LINHA DE BORDO

SARJETA

10 10

VARIÁVEL

10 10

SINALIZAÇÃO HORIZONTAL - LINHA DUPLA CONTÍNUA C/ LINHA DE BORDO  
SEM ESCALA

**PREFEITURA MUNICIPAL DE  
IGARATINGA - MG**

PROJETO:

SINALIZAÇÃO VIÁRIA MUNICIPAL

DESCRIÇÃO:

DETALHAMENTO - PINTURA LINHA DE BORDO

DATA:

DEZEMBRO/2023

ESCALA:

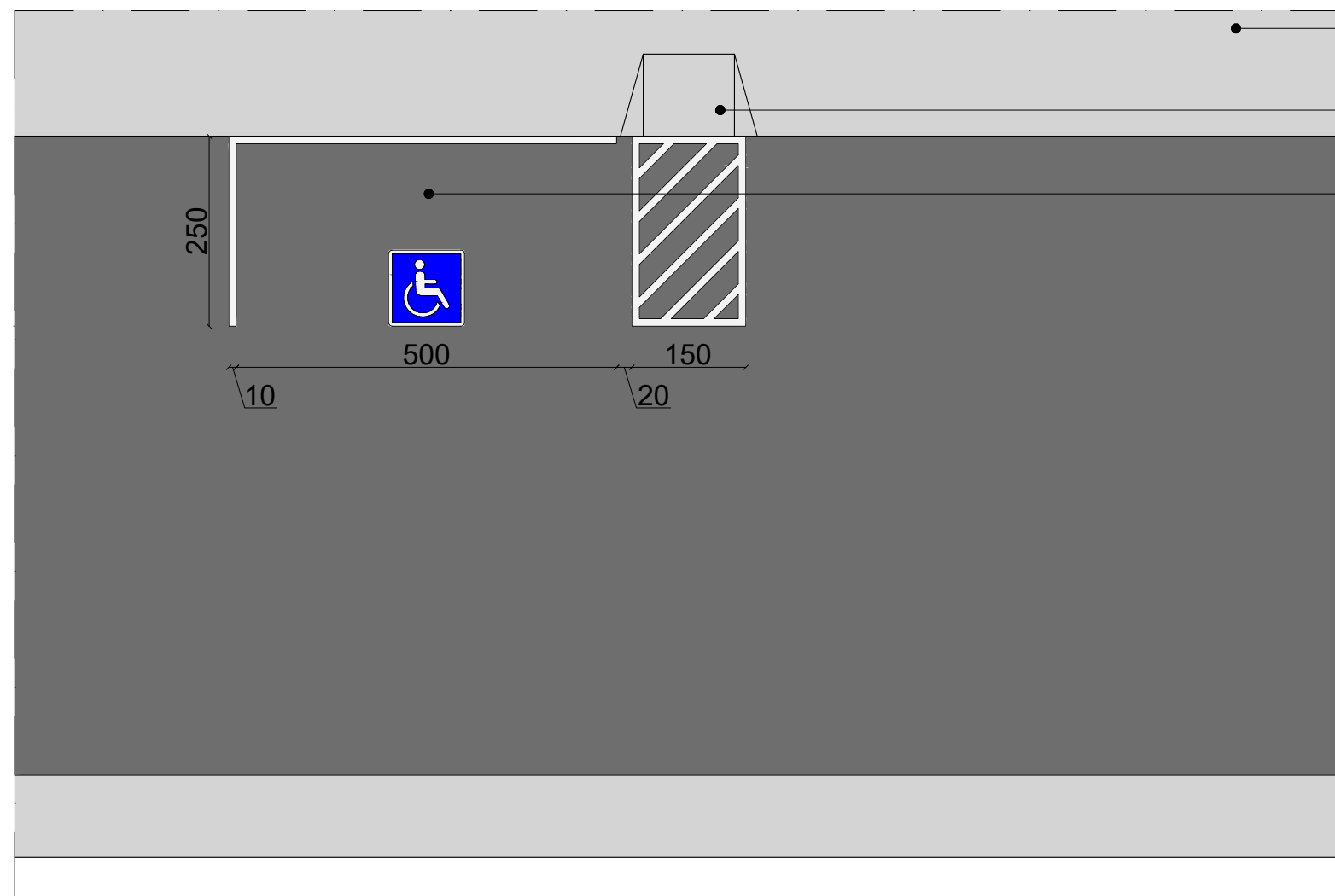
SEM ESCALA

FOLHA:

09/11

RT: FLÁVIO LUCAS GRECO SANTOS  
ENG. CIVIL - CREA-MG 64.880/D

FÁBIO ALVES COSTA FONSECA  
PREFEITO MUNICIPAL



CALÇADA

RAMPA DE ACESSO

VAGA RESERVADA PARA PCD

**CORES:**

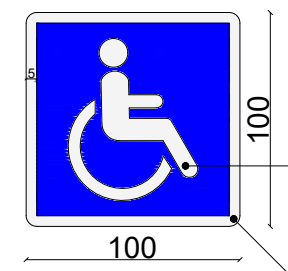
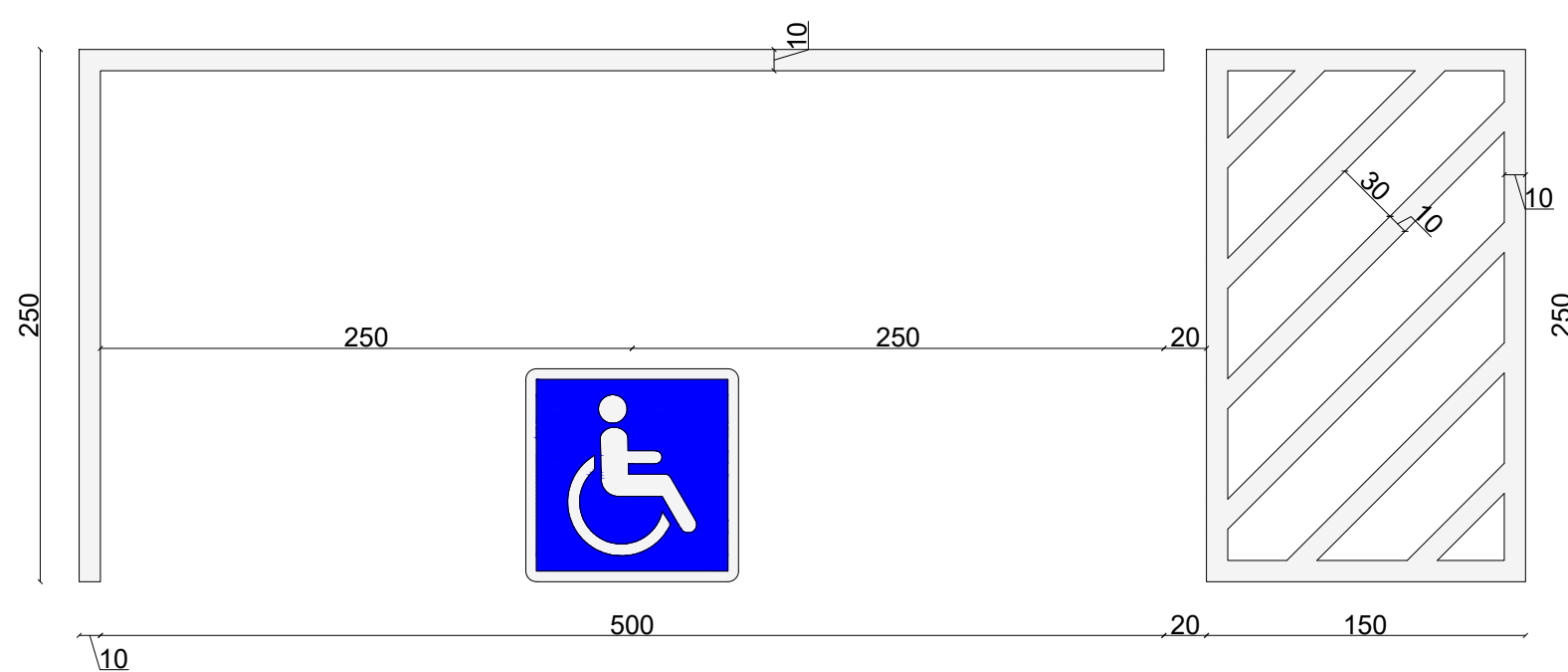
LINHAS DELIMITADORAS VAGA: BRANCO PADRÃO MÜNSELL N 9,5  
 SÍMBOLO ACESSO: AZUL PADRÃO MÜNSELL 5 PB 2/8

**DIMENSÕES:**

LINHAS DELIMITADORES: ESPESSURA DE 100mm  
 LINHAS CONTIGUAS À RAMPA DE ACESSO: ESPESSURA DE 100mm  
 VAGA: 5,00x2,50m  
 SIMBOLO DE ACESSO: 1,00x1,00m

**QUANTITATIVO:**

PINTURA LINEAR (FAIXA DE 0,10m): 22,60m  
 PINTURA SÍMBOLO: 1,00 m<sup>2</sup>



SIMBOLO INTERNACIONAL DE ACESSO  
 DIAGRAMAÇÃO CONFORME ABNT NBR 9050

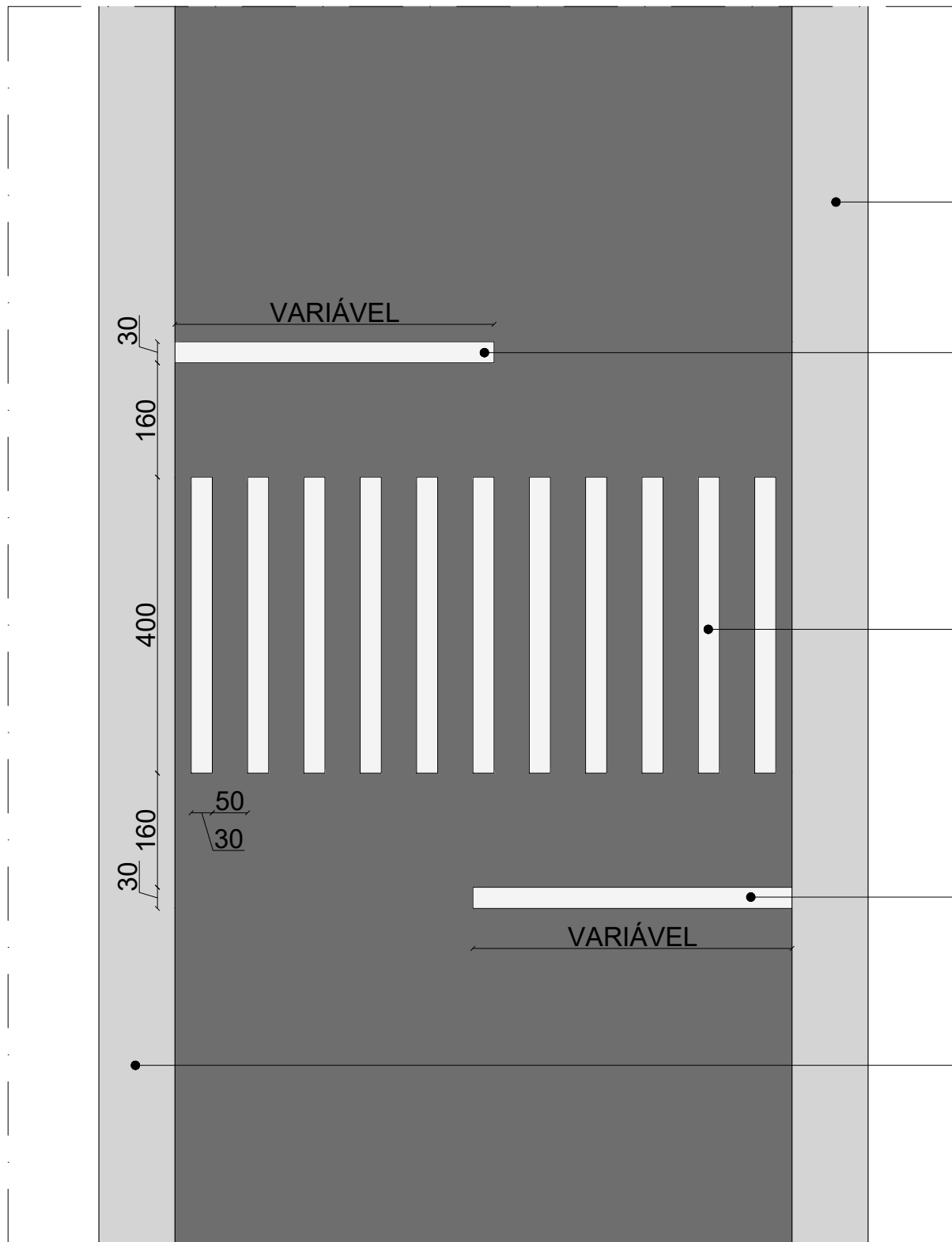
ORLA COM ESPESSURA DE 5 cm,  
 PINTURA NA COR BRANCA

**PREFEITURA MUNICIPAL DE  
 IGARATINGA - MG**

PROJETO: SINALIZAÇÃO VIÁRIA MUNICIPAL		
DESCRIÇÃO: DETALHAMENTO - VAGA PARA PCD		
DATA: DEZEMBRO/2023	ESCALA: SEM ESCALA	FOLHA: 10/11

RT: FLÁVIO LUCAS GRECO SANTOS  
 ENG. CIVIL - CREA-MG 64.880/D

FÁBIO ALVES COSTA FONSECA  
 PREFEITO MUNICIPAL



**CORES:**

LINHAS DA FAIXA DE TRAVESSIA: BRANCO PADRÃO MÜNSELL N 9,5  
 LINHAS DE RETENÇÃO: BRANCO PADRÃO MÜNSELL N 9,5

**DIMENSÕES:**

LINHAS DA FAIXA DE TRAVESSIA: LARGURA DE 0,30m E COMPRIMENTO DE 4,00m, DISTANCIAMENTO DE 0,50m  
 LINHAS DE RETENÇÃO: LARGURA DE 0,30m E COMPRIMENTO VARIÁVEL

**QUANTITATIVO:**

PINTURA BRANCA: 15,78 m<sup>2</sup> (LARGURA MÉDIA DAS VIAS DE 8,60m)

CALÇADA

LINHA DE RETENÇÃO

FAIXA DE TRAVESSIA DE PEDESTRES (FTP-1)

LINHA DE RETENÇÃO

CALÇADA

**PREFEITURA MUNICIPAL DE IGARATINGA - MG**

PROJETO: SINALIZAÇÃO VIÁRIA MUNICIPAL

DESCRIÇÃO: DETALHAMENTO - PINTURA FAIXA DE TRAVESSIA

DATA: DEZEMBRO/2023

ESCALA: SEM ESCALA

FOLHA: 11/11

RT: FLÁVIO LUCAS GRECO SANTOS  
 ENG. CIVIL - CREA-MG 64.880/D

FÁBIO ALVES COSTA FONSECA  
 PREFEITO MUNICIPAL