

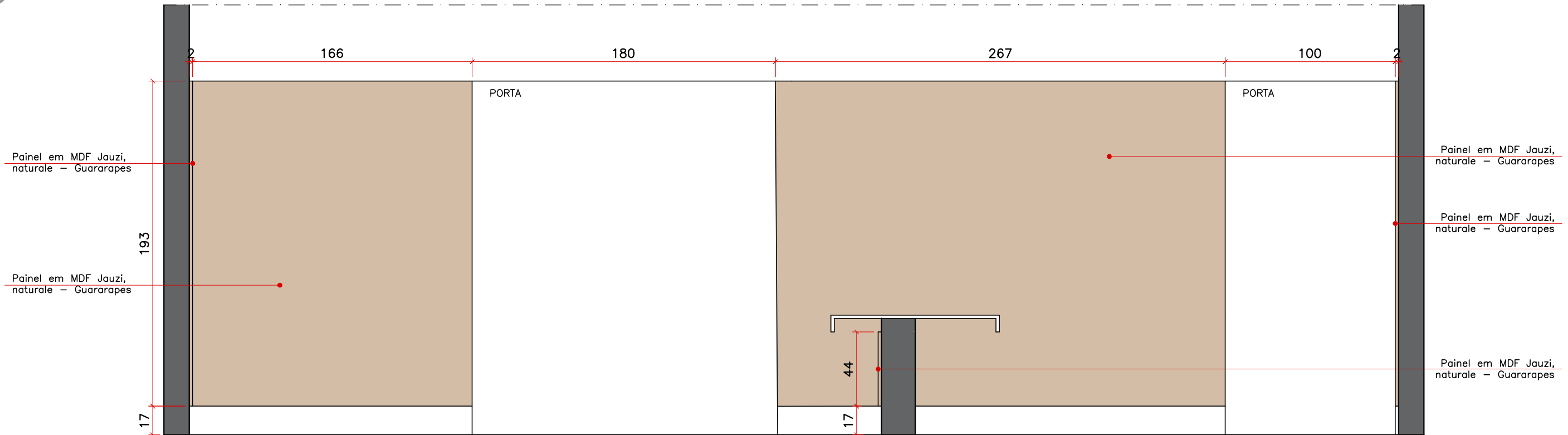


Maísa Andrade

ARQUITETURA | INTERIORES

PROJETO EXECUTIVO
DETALHAMENTO DE MARCENARIA
UBS JOSÉ AUGUSTO GUIMARÃES

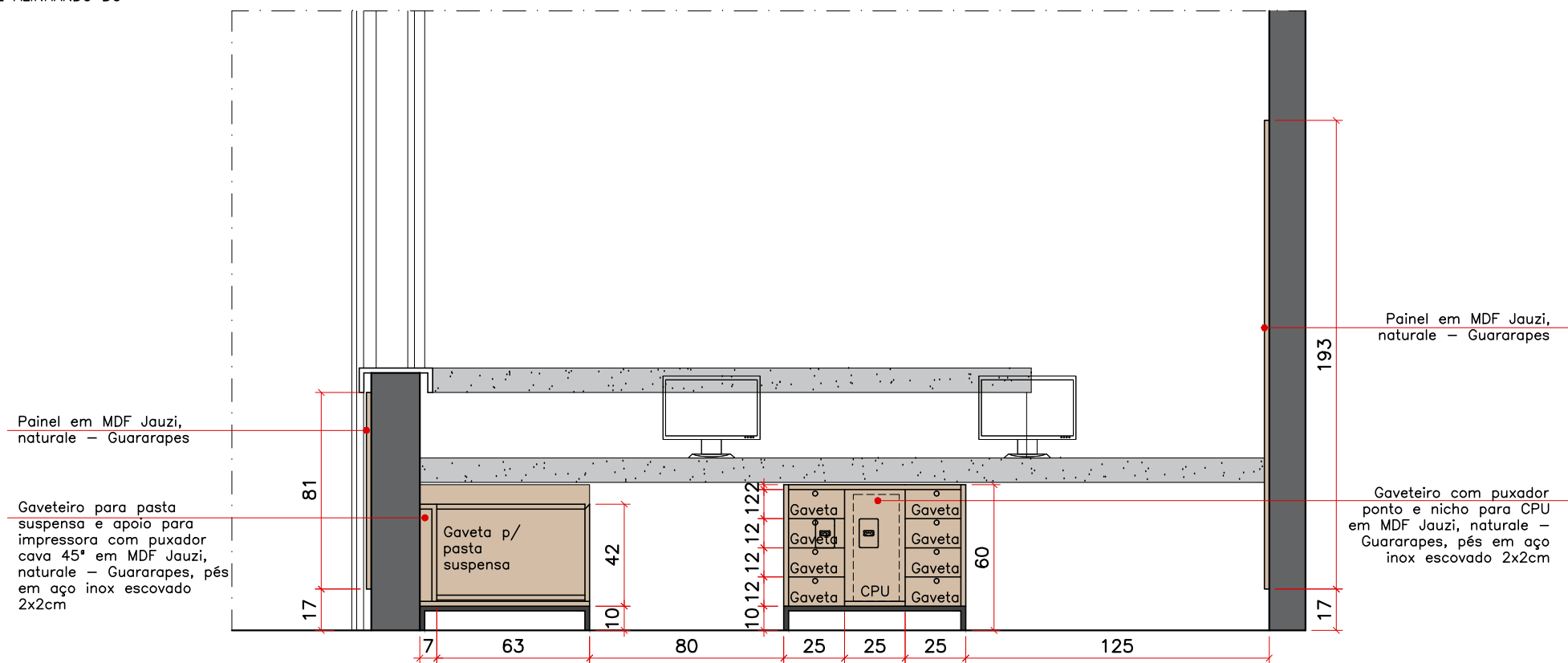
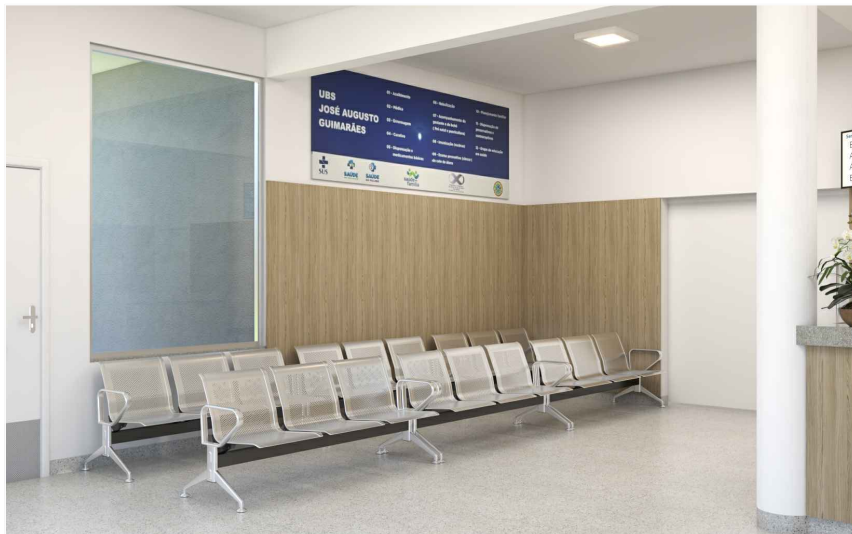
2 SALA DE ESPERA E RECEPÇÃO



VISTA 1

ESCALA: 1/25

NOTA: CONFERIR MEDIDA DO PAINEL DE FORMA QUE FIQUE ALINHANDO DO RODAPÉ ATÉ A ALTURA FINAL DAS PORTAS



VISTA 2

ESCALA: 1/25

NOTA: CONFERIR MEDIDA DO PAINEL DE FORMA QUE FIQUE ALINHANDO DO RODAPÉ ATÉ A ALTURA FINAL DAS PORTAS



MAÍSA ANDRADE
CAU: A238439-6

UBS JOSÉ
AUGUSTO
GUIMARÃES

IGARATINGA/MG

DEZ/2023

ORIENTAÇÕES GERAIS

CASO DIVIRJA COTA E ESCALA, PREVALECE A COTA.

ANTES DA EXECUÇÃO, CONFERIR MEDIDAS NO LOCAL.

UTILIZAR CORREDIÇAS TELESCÓPICA REFORÇADA NA MARCENARIA

PARA QUALQUER ALTERAÇÃO, O AUTOR DEVE SER CONSULTADO.

Sala de
Espera e
Recepção

02/30

ESCComo indicado A3

3 SALA DE ESPERA E RECEPÇÃO



MAÍSA ANDRADE
CAU: A238439-6

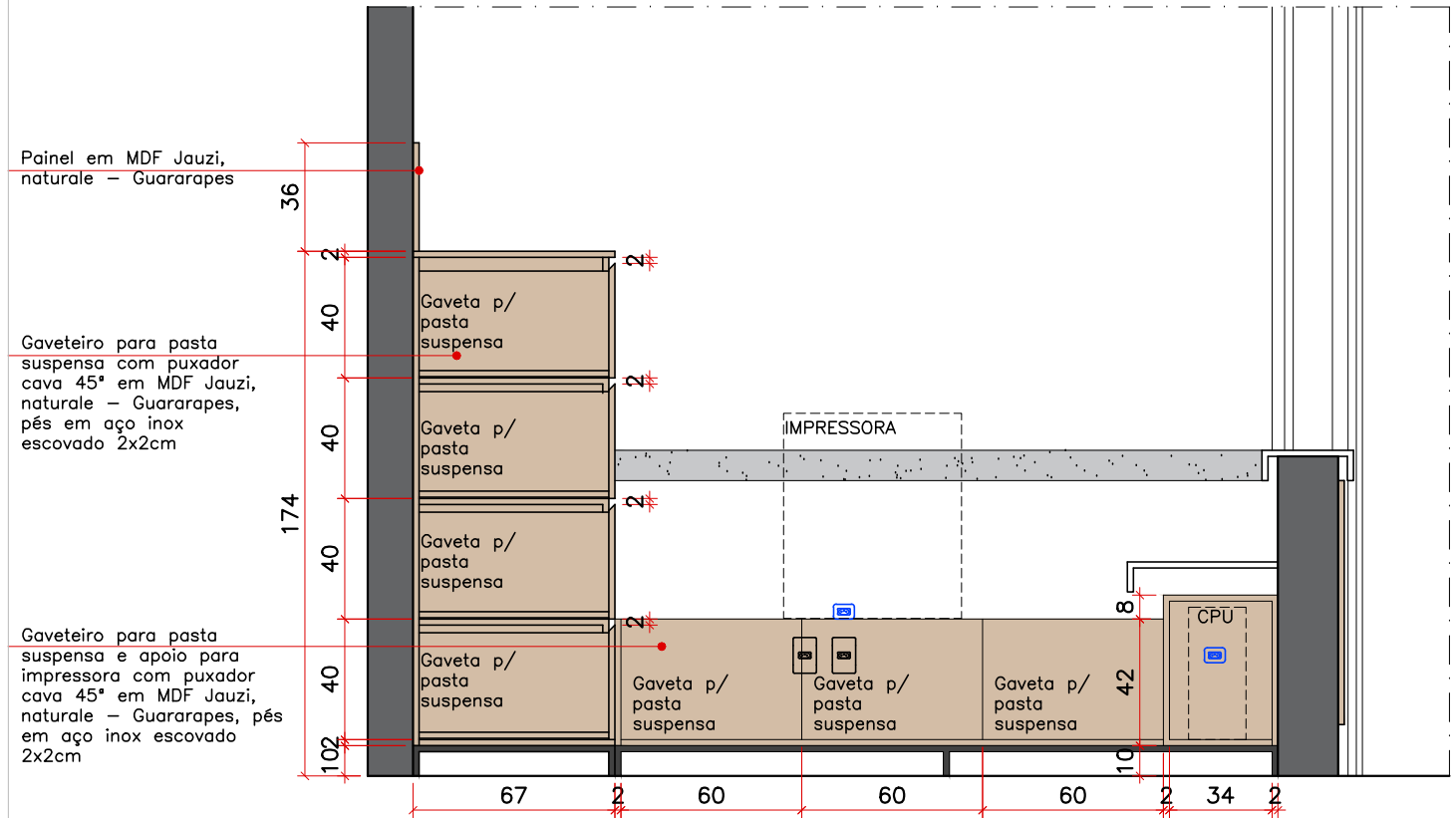
UBS JOSÉ AUGUSTO GUIMARÃES

IGARATINGA/MG

DEZ/2023

ORIENTAÇÕES GERAIS

- CASO DIVIRJA COTA E ESCALA, PREVALECE A COTA.
- ANTES DA EXECUÇÃO, CONFERIR MEDIDAS NO LOCAL.
- UTILIZAR CORREDIÇÃS TELESCÓPICA REFORÇADA NA MARCENARIA
- PARA QUALQUER ALTERAÇÃO, O AUTOR DEVE SER CONSULTADO.



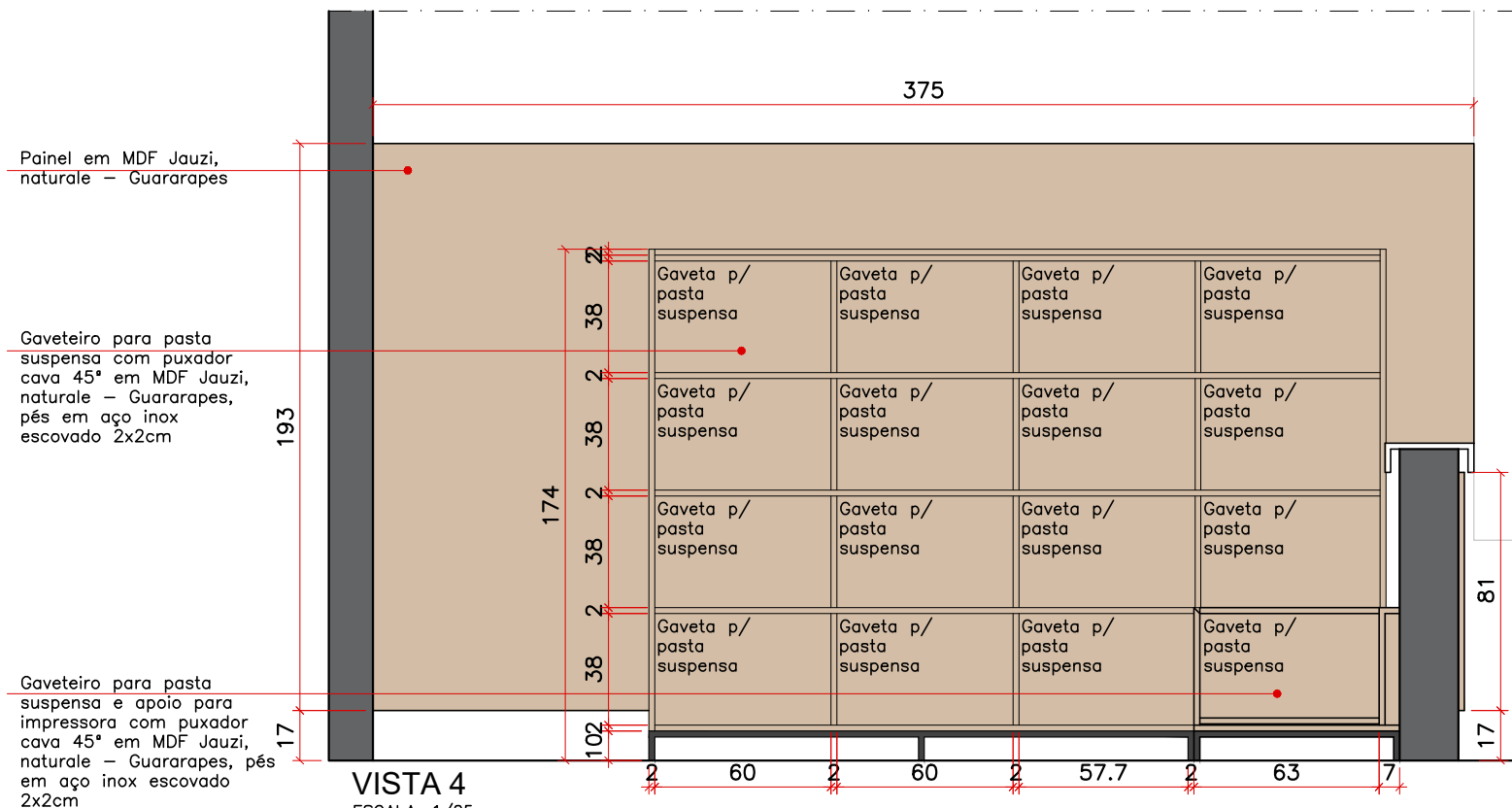
VISTA 3
ESCALA: 1/25

▣ Nova tomada de sobrepor para energia da impressora e cpu

NOTA: CONFERIR MEDIDA DO PAINEL DE FORMA QUE FIQUE ALINHADO DO RODAPÉ ATÉ A ALTURA FINAL DAS PORTAS

Sala de Espera e Recepção

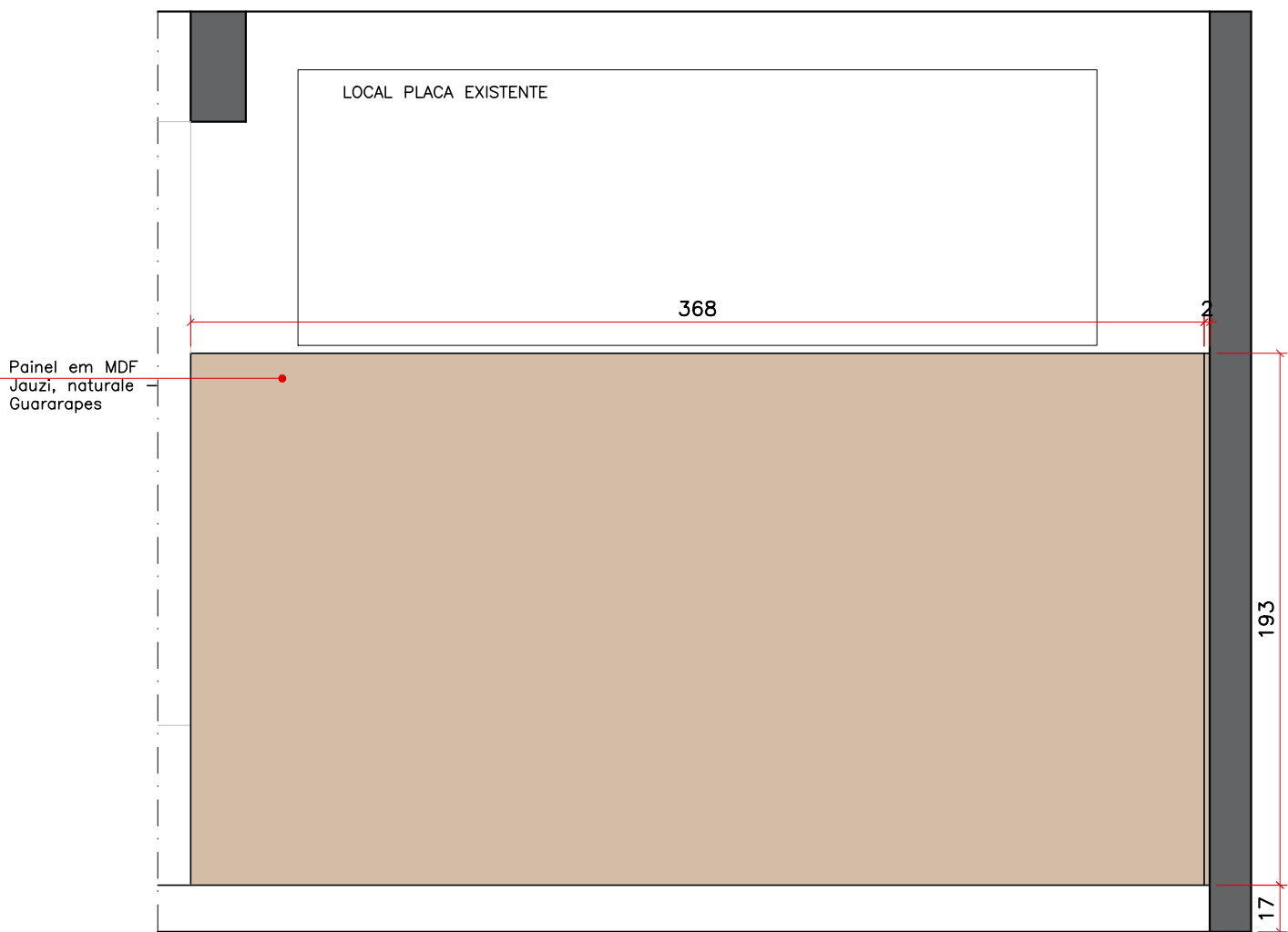
4 SALA DE ESPERA E RECEPÇÃO



VISTA 4

ESCALA: 1/25

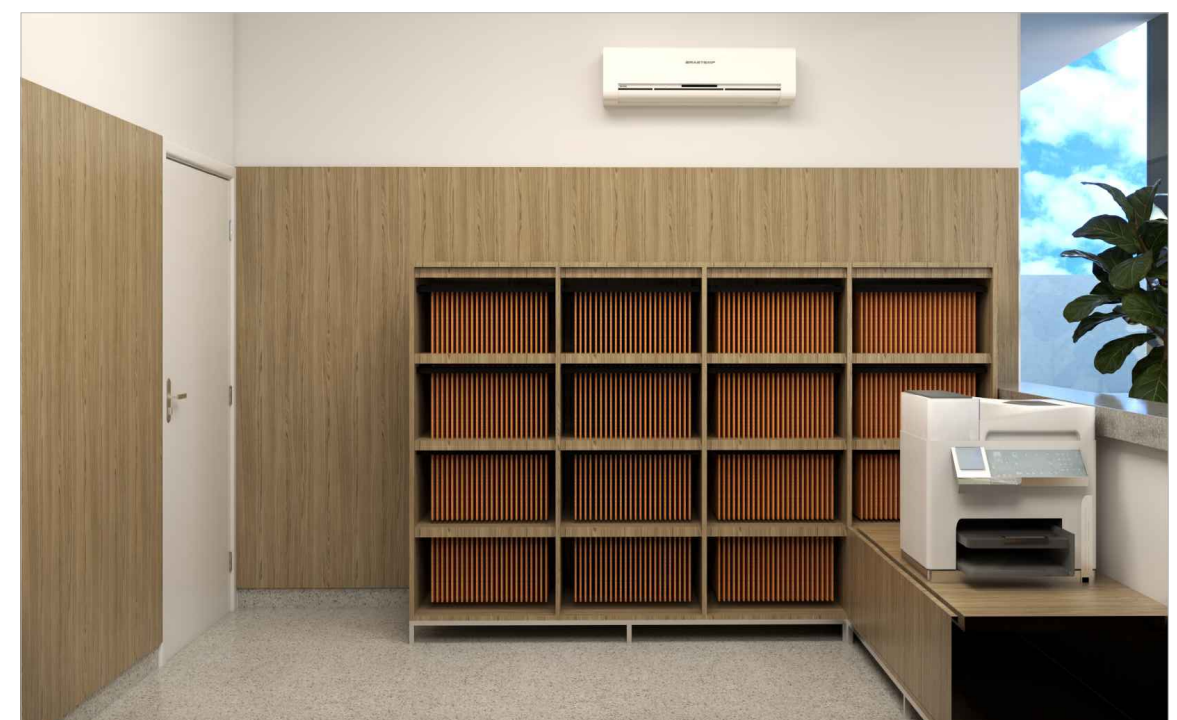
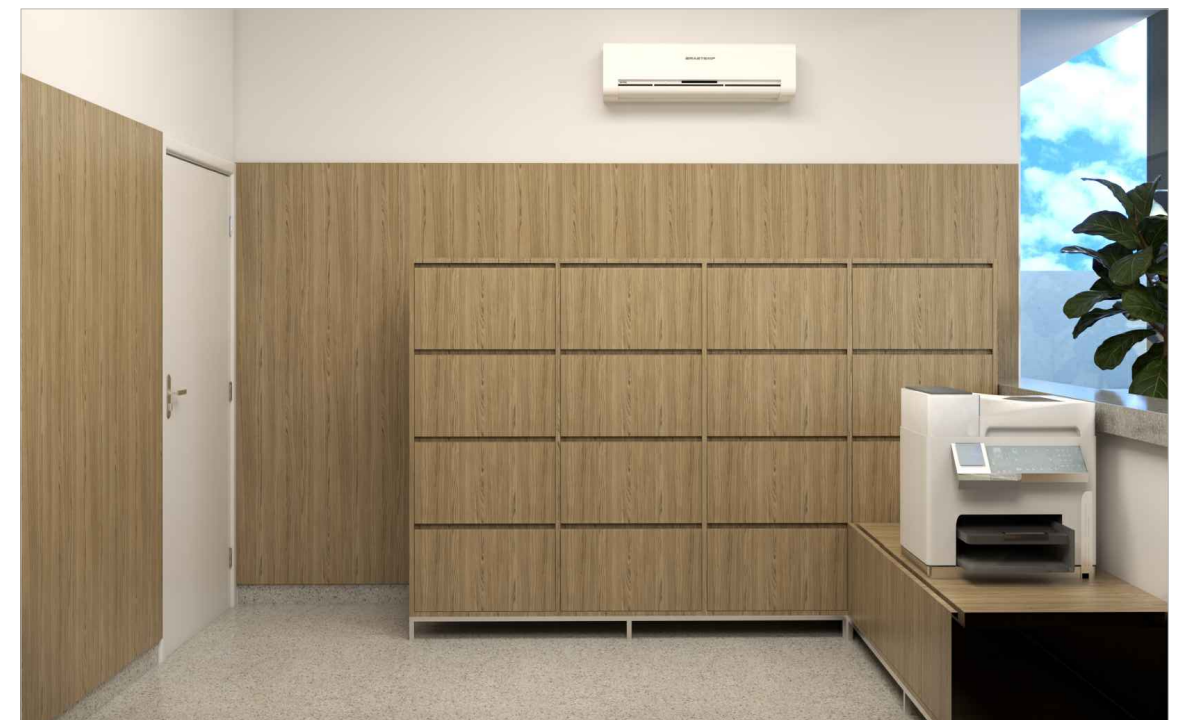
NOTA: CONFERIR MEDIDA DO PAINEL DE FORMA QUE FIQUE ALINHANDO DO RODAPÉ ATÉ A ALTURA FINAL DAS PORTAS



VISTA 5

ESCALA: 1/25

NOTA: CONFERIR MEDIDA DO PAINEL DE FORMA QUE FIQUE ALINHANDO DO RODAPÉ ATÉ A ALTURA FINAL DAS PORTAS



MAÍSA ANDRADE
CAU: A238439-6

UBS JOSÉ AUGUSTO GUIMARÃES

IGARATINGA/MG

DEZ/2023

ORIENTAÇÕES GERAIS

CASO DIVIRJA COTA E ESCALA, PREVALECE A COTA.

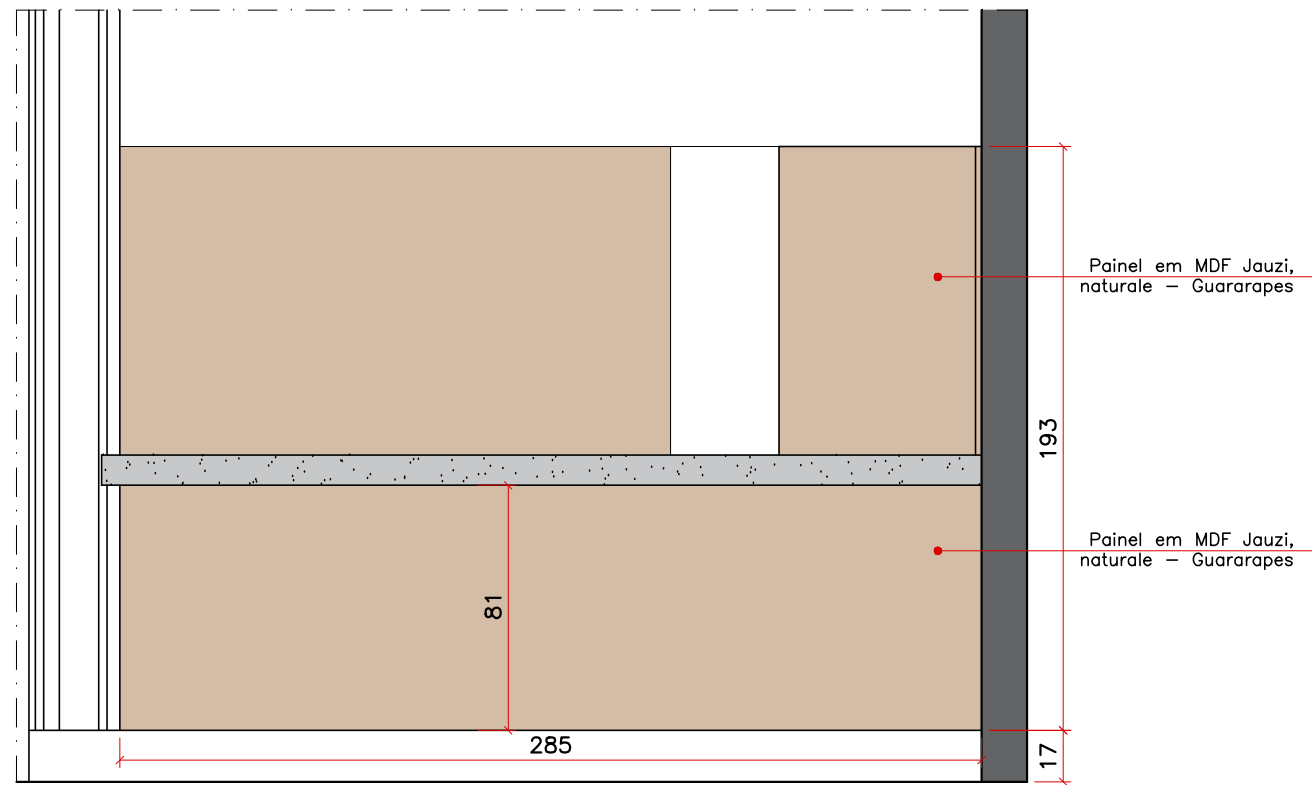
ANTES DA EXECUÇÃO, CONFERIR MEDIDAS NO LOCAL.

UTILIZAR CORREDIÇÃOS TELESCÓPICA REFORÇADA NA MARCENARIA

PARA QUALQUER ALTERAÇÃO, O AUTOR DEVE SER CONSULTADO.

Sala de Espera e Recepção

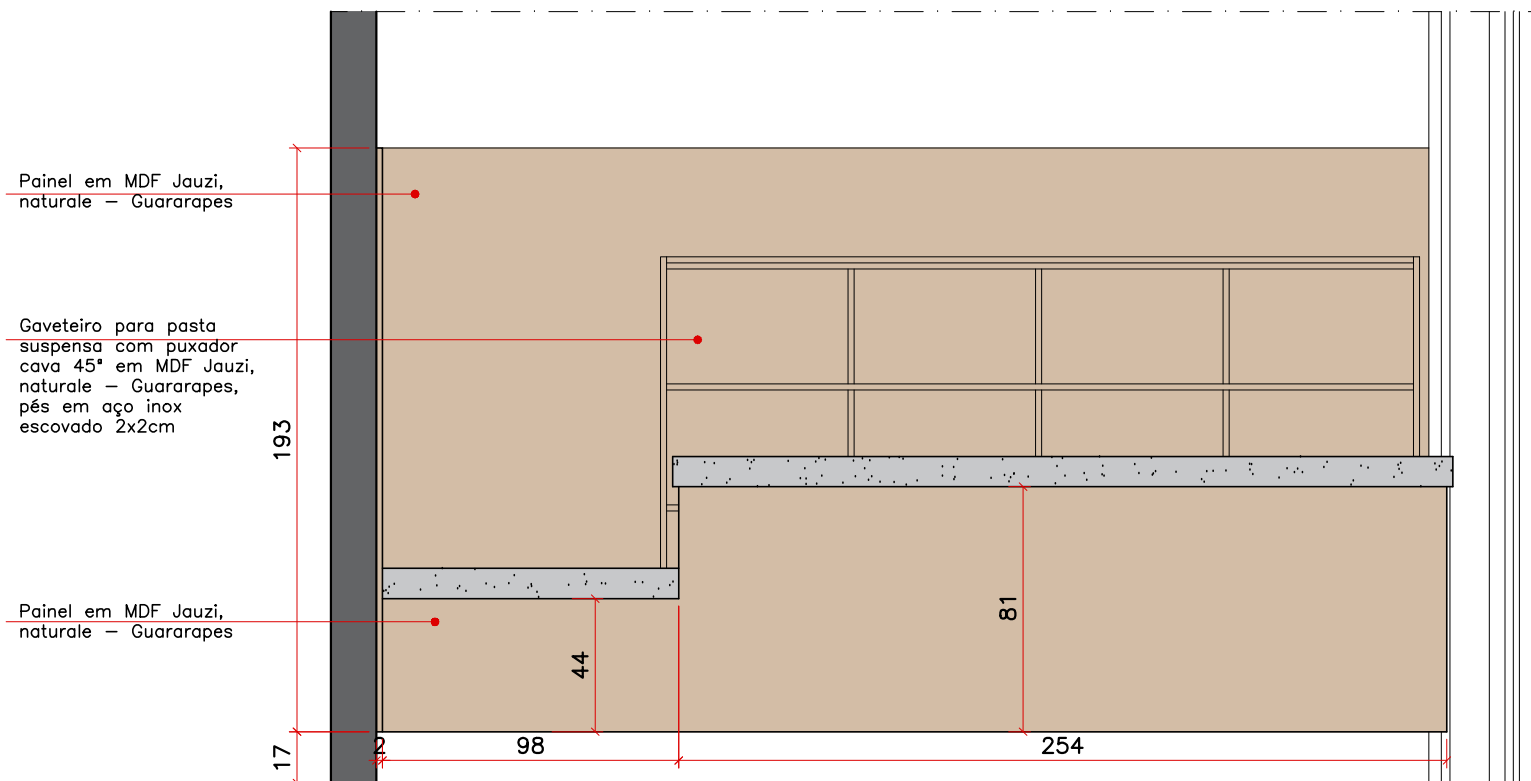
5 SALA DE ESPERA E RECEPÇÃO



VISTA 6

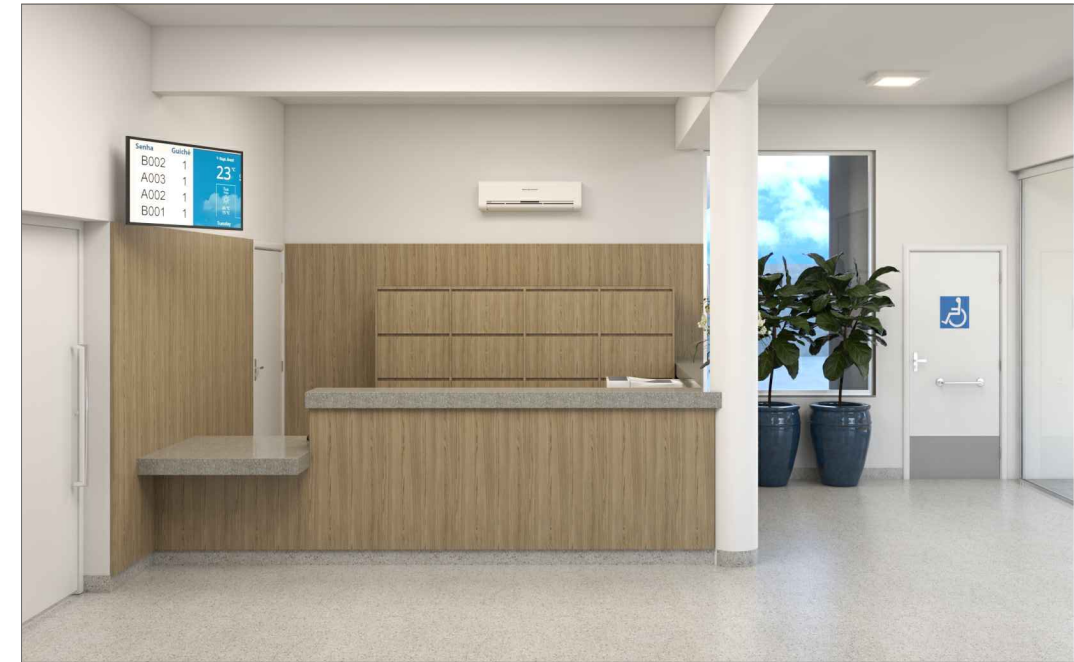
ESCALA: 1/25

NOTA: CONFERIR MEDIDA DO PAINEL DE FORMA QUE FIQUE ALINHANDO DO RODAPÉ ATÉ A ALTURA FINAL DAS PORTAS

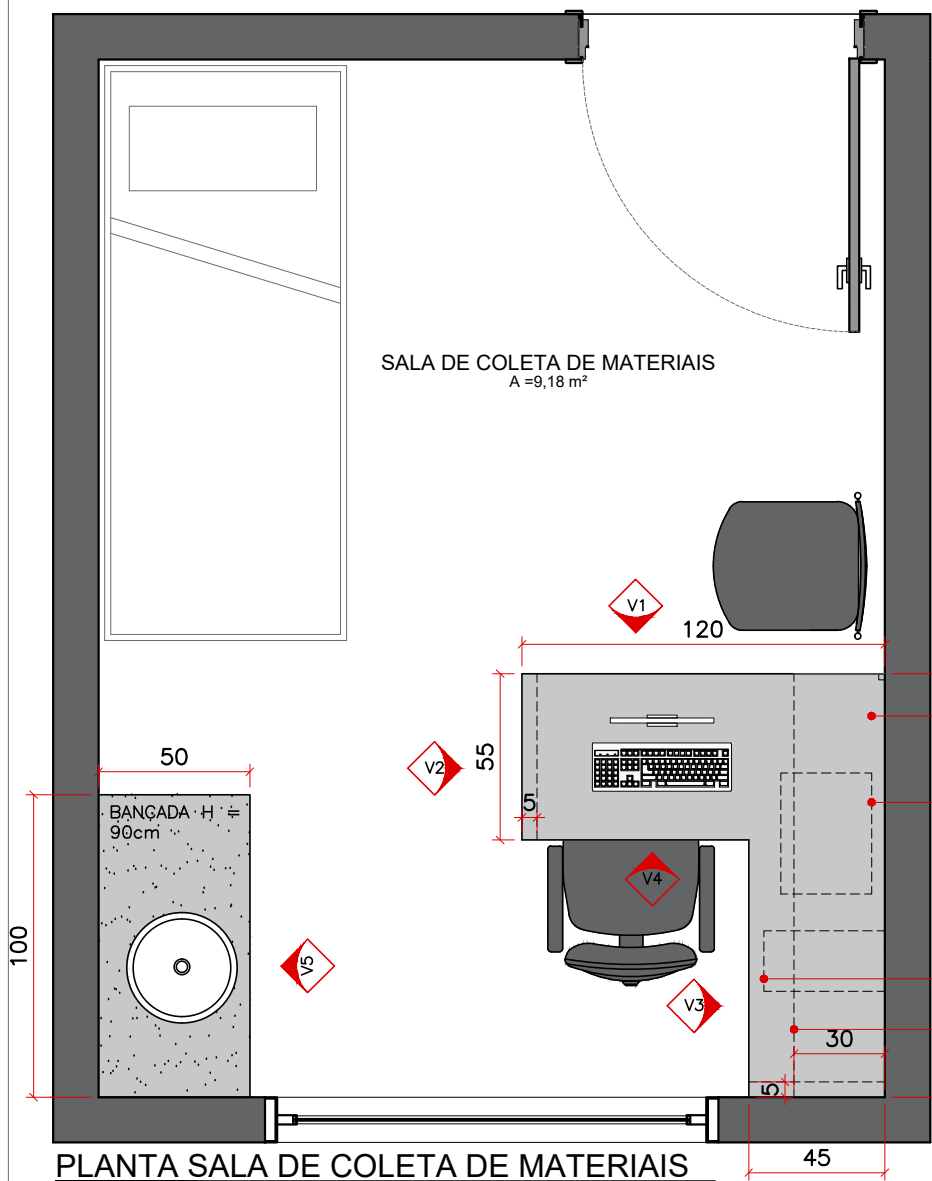


VISTA 7

ESCALA: 1/25

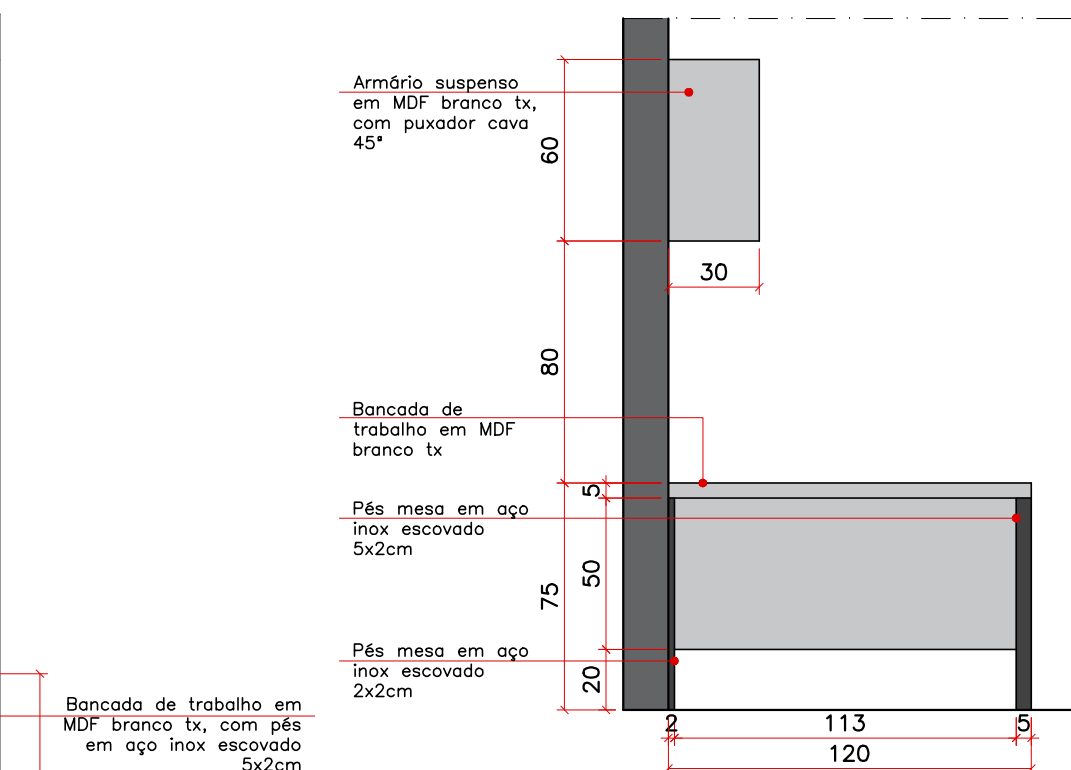


6 SALA DE COLETA DE MATERIAIS

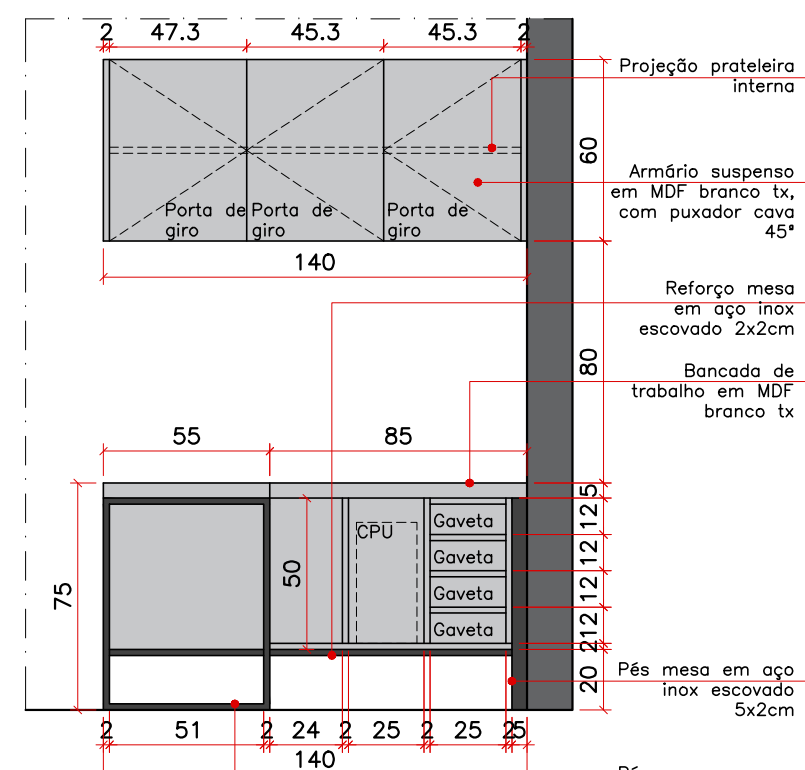


PLANTA SALA DE COLETA DE MATERIAIS

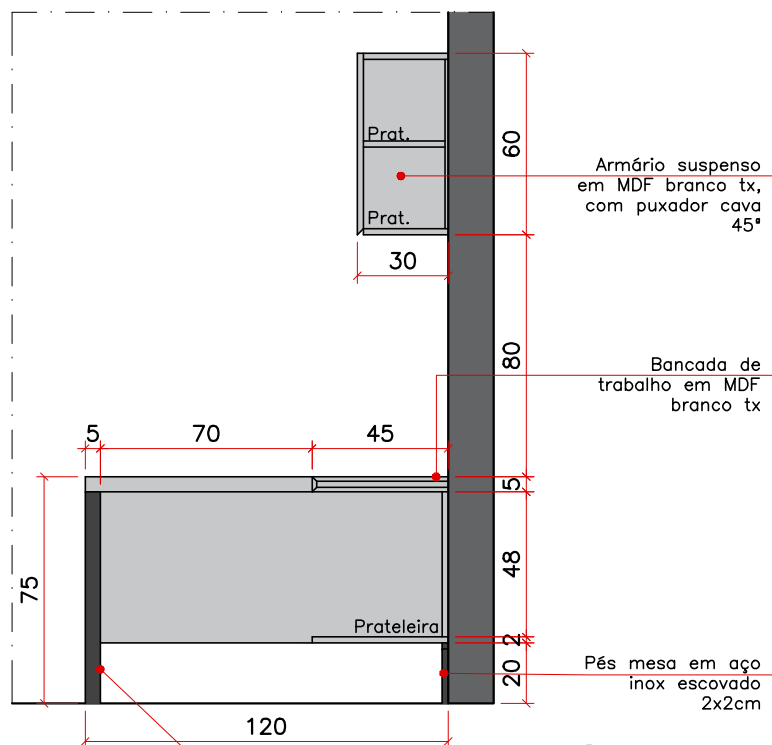
ESCALA: 1/25
ÁREA: 9,18 m²



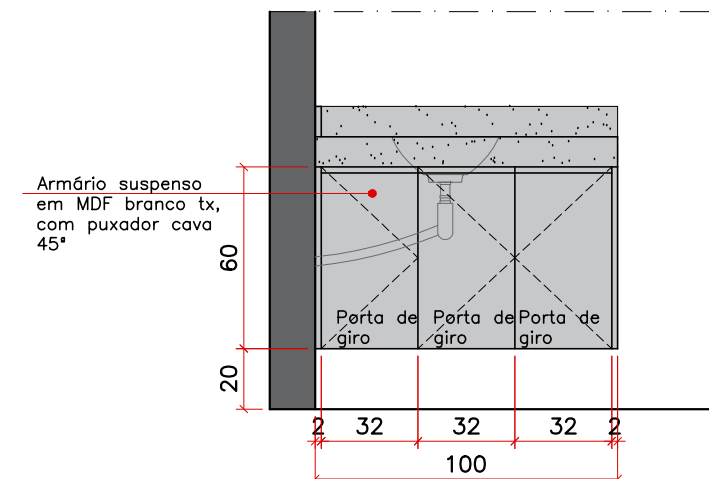
VISTA 1
ESCALA: 1/25



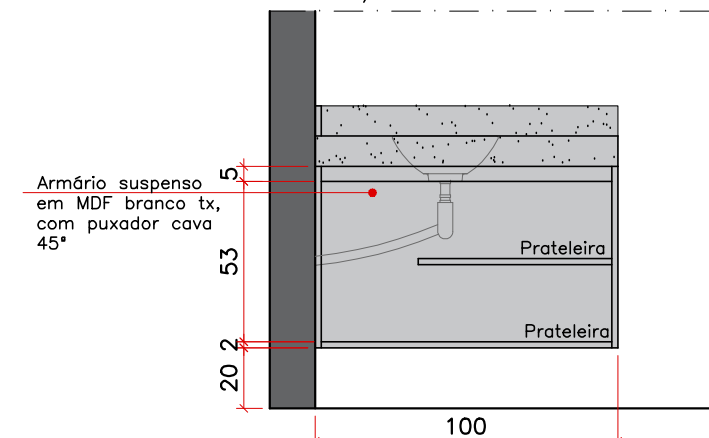
VISTA 2
ESCALA: 1/25



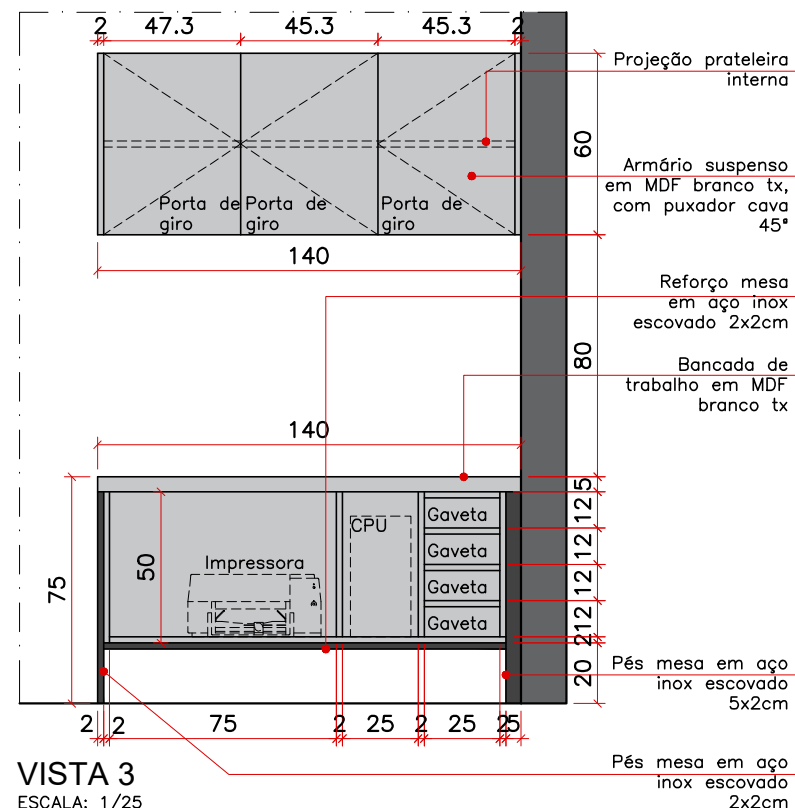
VISTA 4
ESCALA: 1/25



VISTA 5
ESCALA: 1/25



VISTA 5 - INTERNA
ESCALA: 1/25



VISTA 3
ESCALA: 1/25



MAÍSA ANDRADE
CAU: A238439-6

UBS JOSÉ AUGUSTO GUIMARÃES

IGARATINGA/MG

DEZ/2023

ORIENTAÇÕES GERAIS

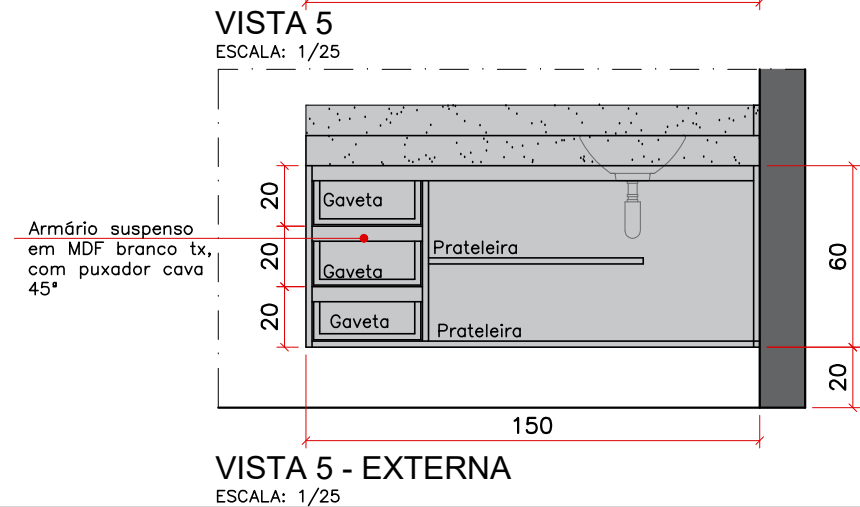
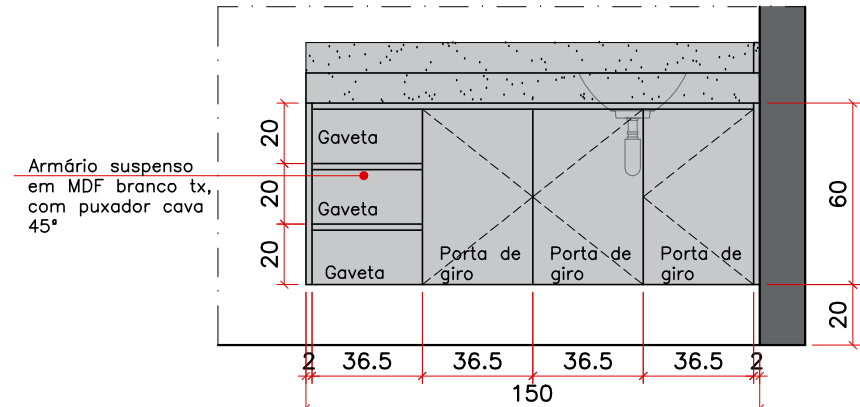
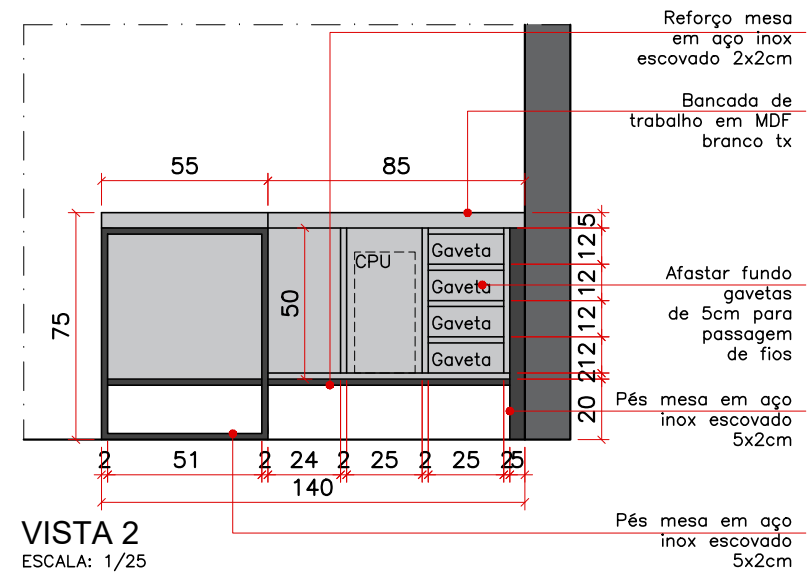
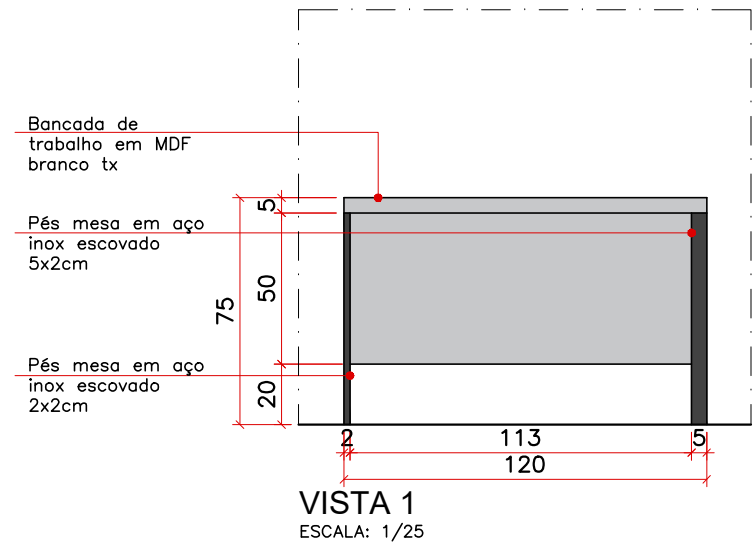
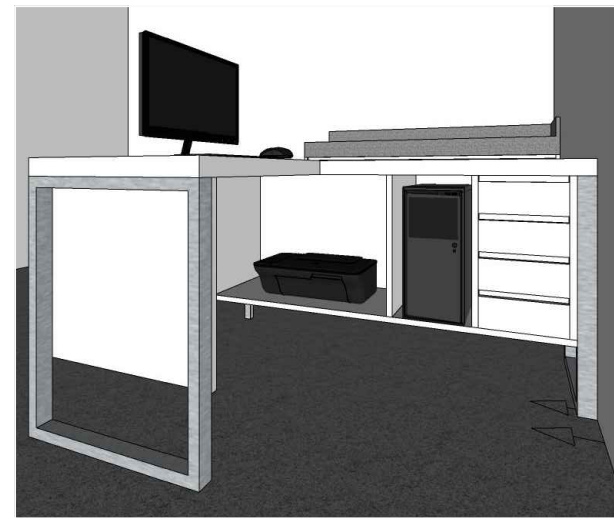
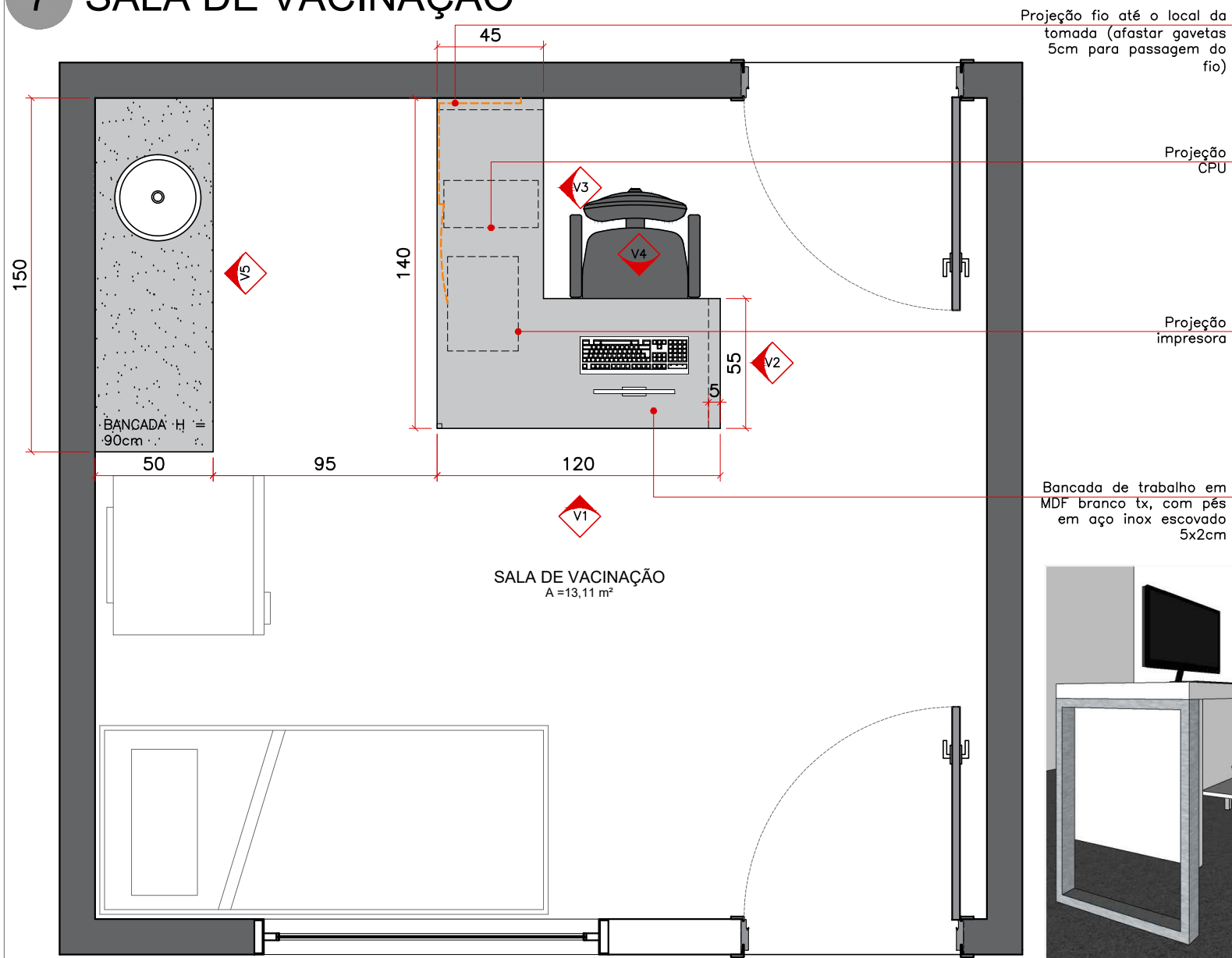
CASO DIVIRJA COTA E ESCALA, PREVALECE A COTA.

ANTES DA EXECUÇÃO, CONFERIR MEDIDAS NO LOCAL.

PARA QUALQUER ALTERAÇÃO, O AUTOR DEVE SER CONSULTADO.

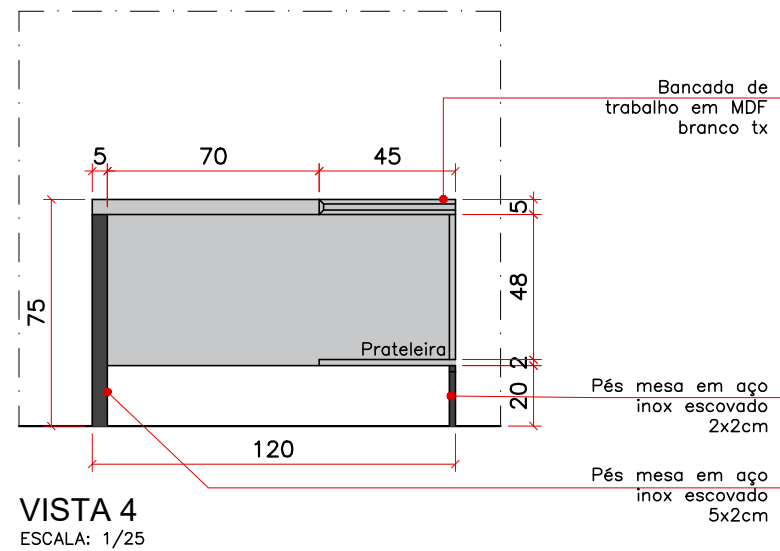
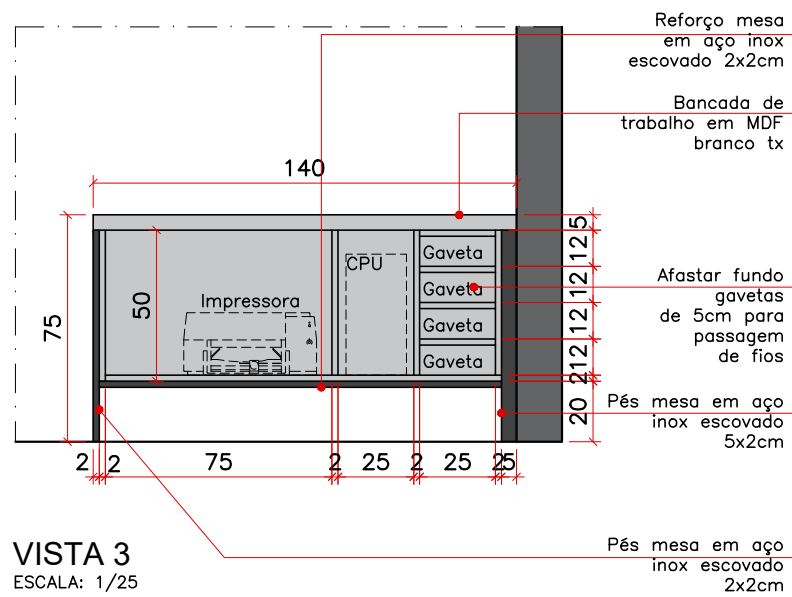
Sala de coleta de materiais

7 SALA DE VACINAÇÃO



PLANTA SALA DE VACINAÇÃO

ESCALA: 1/25
ÁREA: 13,11 m²



MAÍSA ANDRADE
CAU: A238439-6

UBS JOSÉ AUGUSTO GUIMARÃES

IGARATINGA/MG

DEZ/2023

ORIENTAÇÕES GERAIS

CASO DIVIRJA COTA E ESCALA, PREVALECE A COTA.

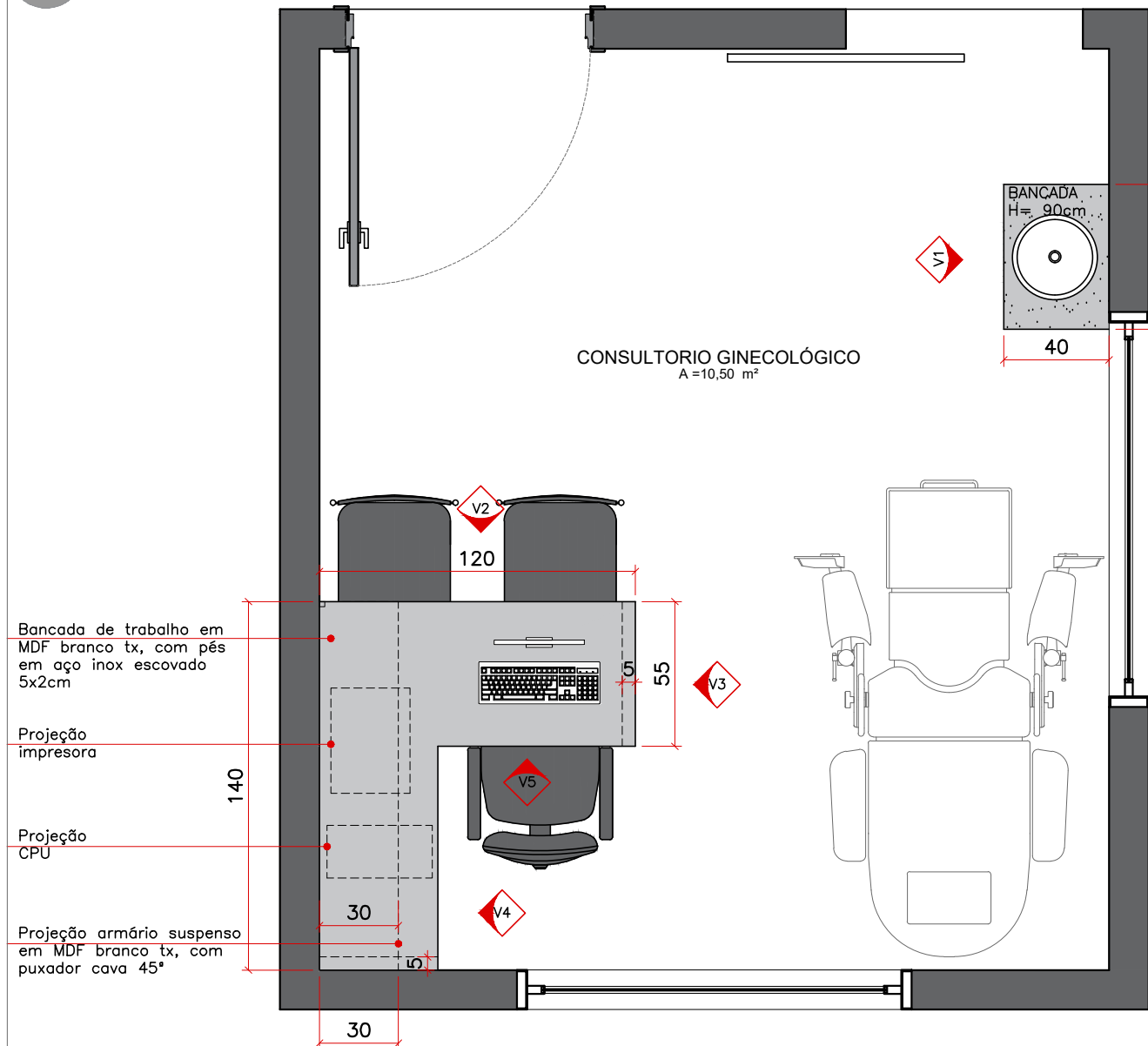
ANTES DA EXECUÇÃO, CONFERIR MEDIDAS NO LOCAL.

PARA QUALQUER ALTERAÇÃO, O AUTOR DEVE SER CONSULTADO.

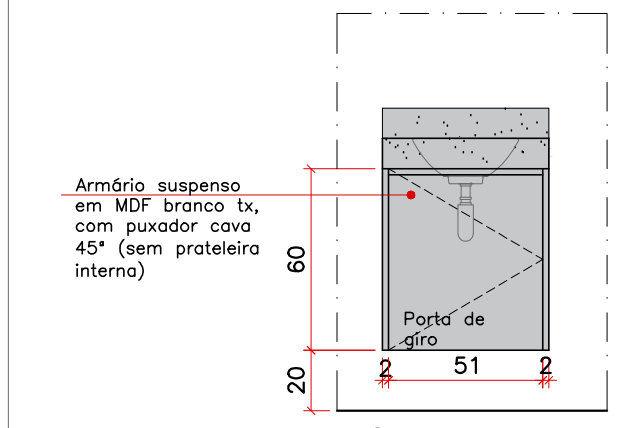
Sala de vacinação

07/30
ESCComo indicado A3

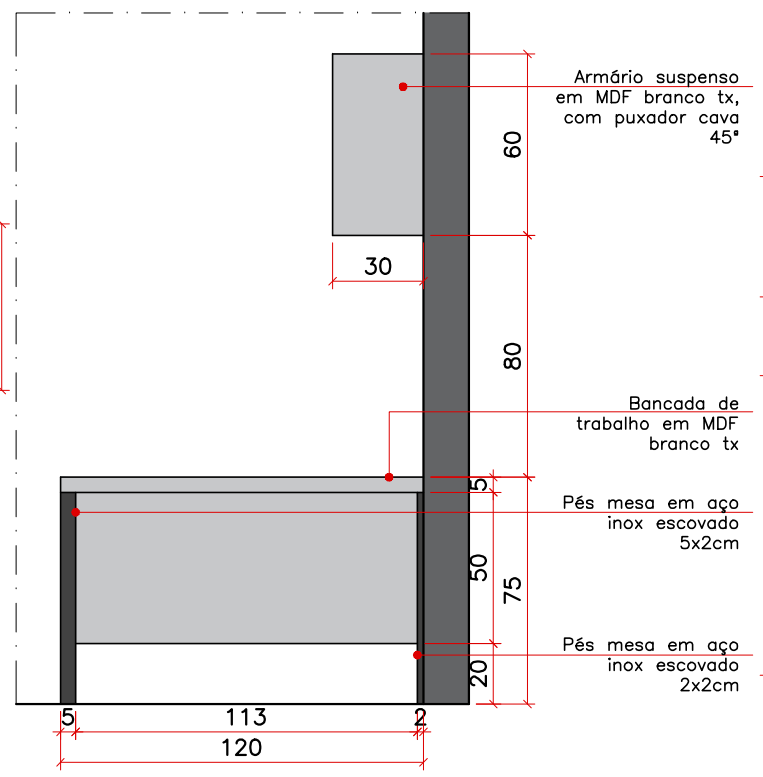
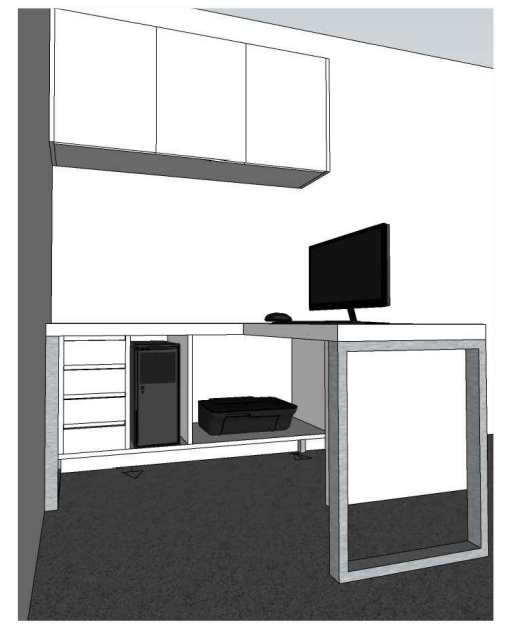
8 CONSULTÓRIO GINECOLÓGICO



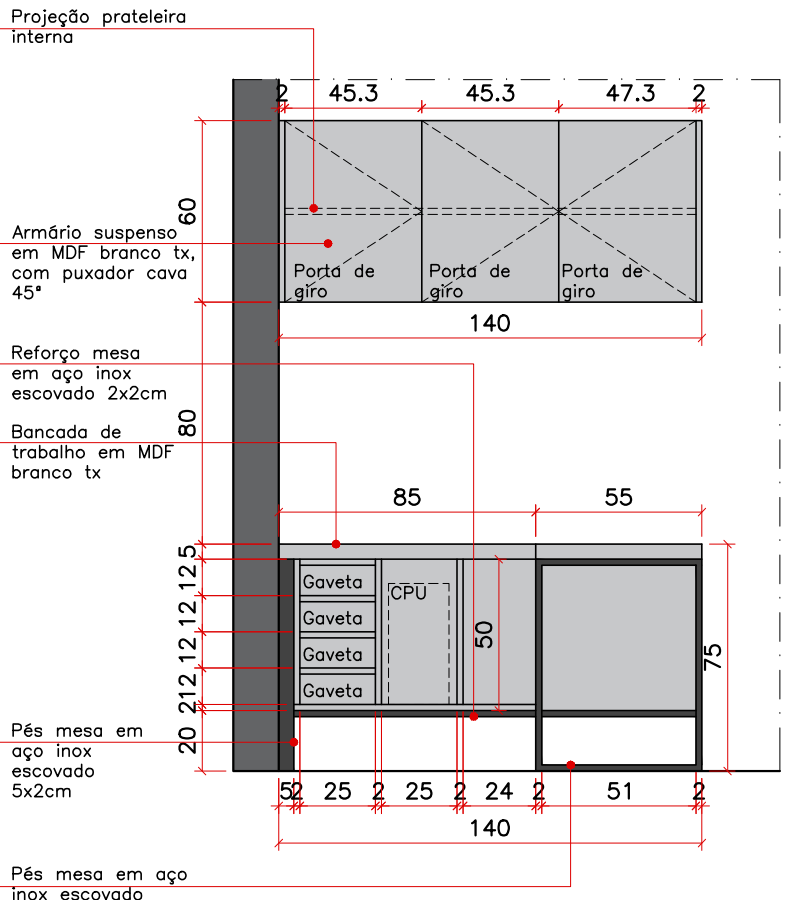
PLANTA CONSULTÓRIO GINECOLÓGICO
ESCALA: 1/25
ÁREA: 10,50 m²



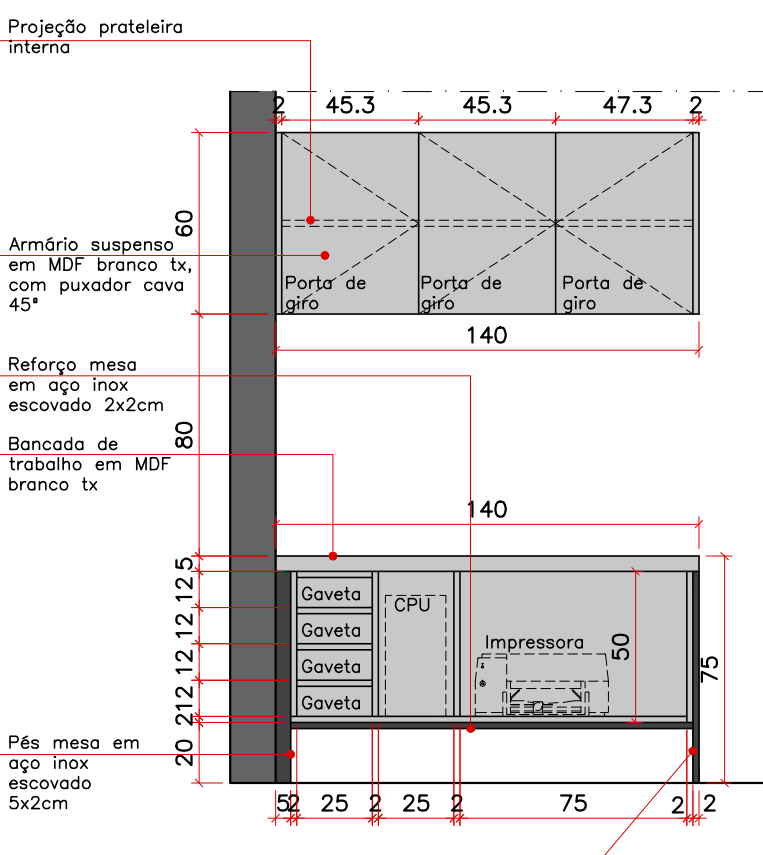
VISTA 1
ESCALA: 1/25



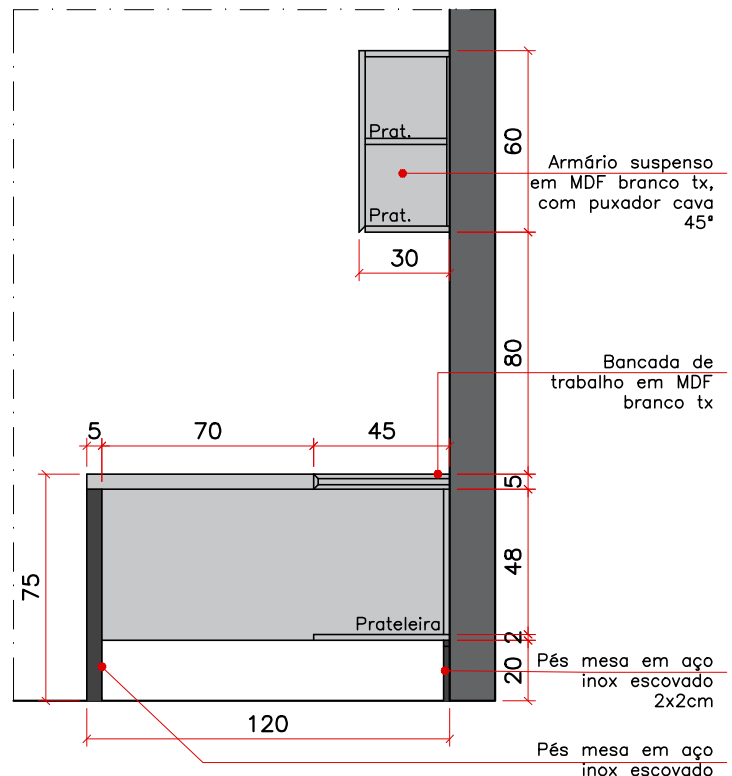
VISTA 2
ESCALA: 1/25



VISTA 3
ESCALA: 1/25



VISTA 4
ESCALA: 1/25

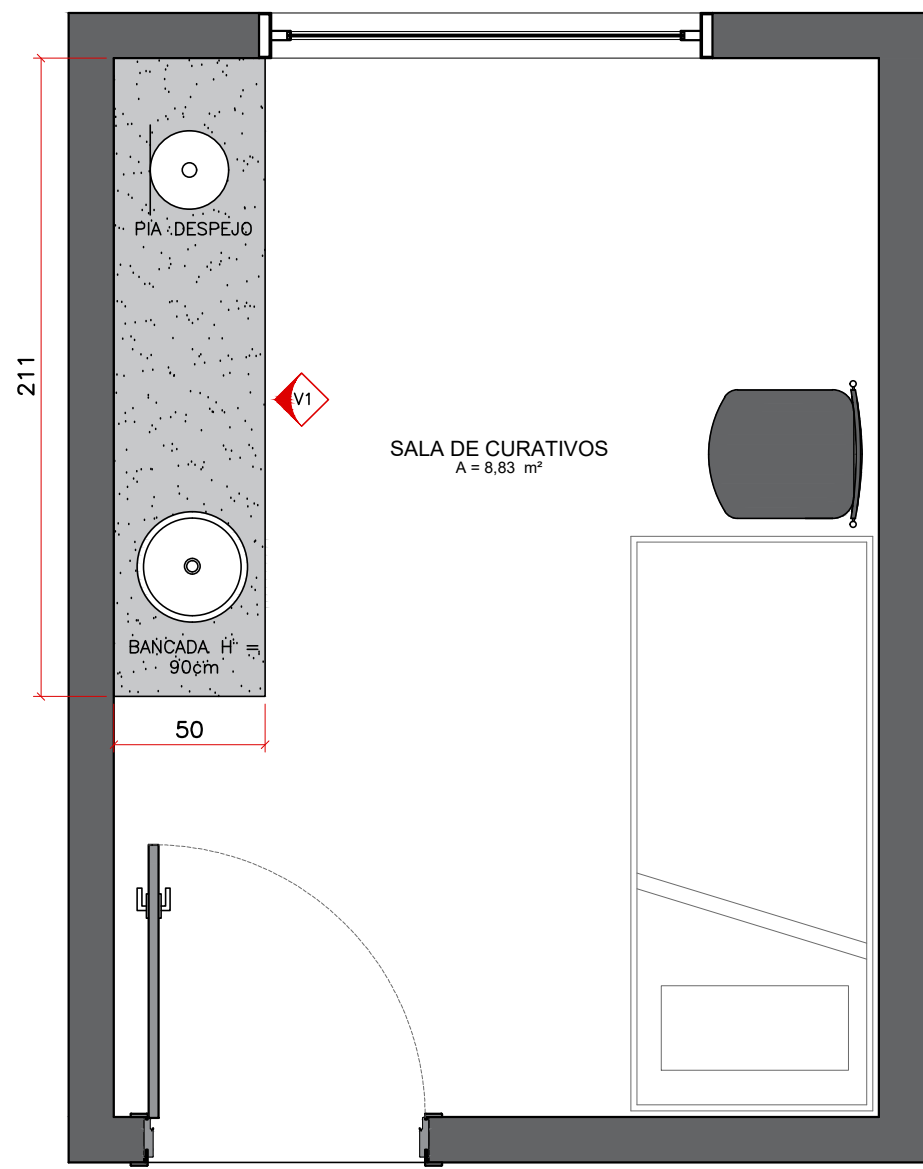


VISTA 5
ESCALA: 1/25

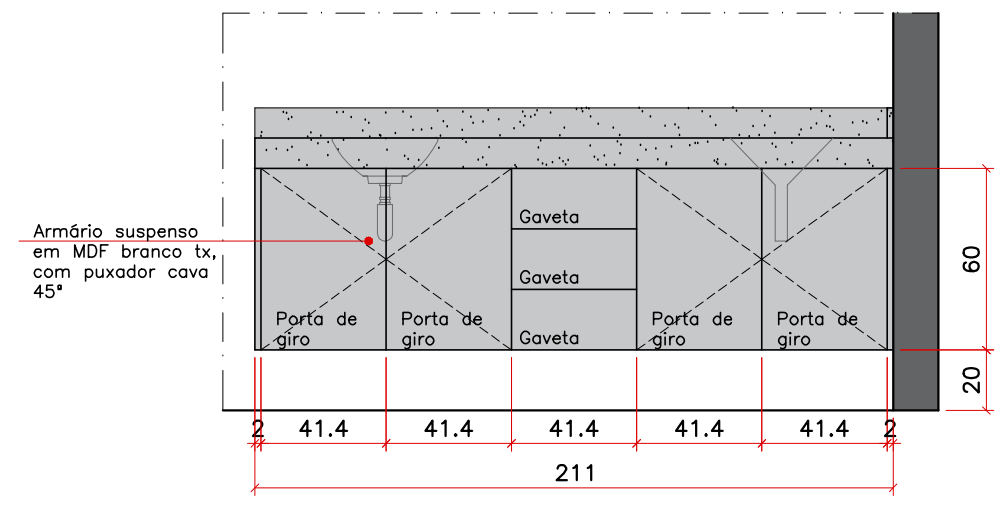
11 SALA DE CURATIVOS

ORIENTAÇÕES GERAIS

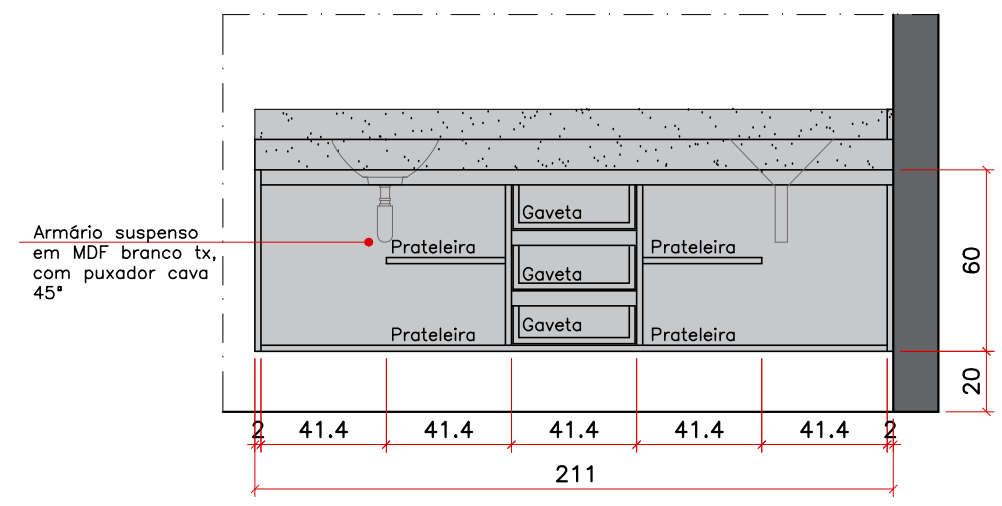
CASO DIVIRJA COTA E ESCALA, PREVALECE A COTA.
 ANTES DA EXECUÇÃO, CONFERIR MEDIDAS NO LOCAL.
 PARA QUALQUER ALTERAÇÃO, O AUTOR DEVE SER CONSULTADO.



PLANTA SALA DE CURATIVOS
 ESCALA: 1/25
 ÁREA: 8,83 m²

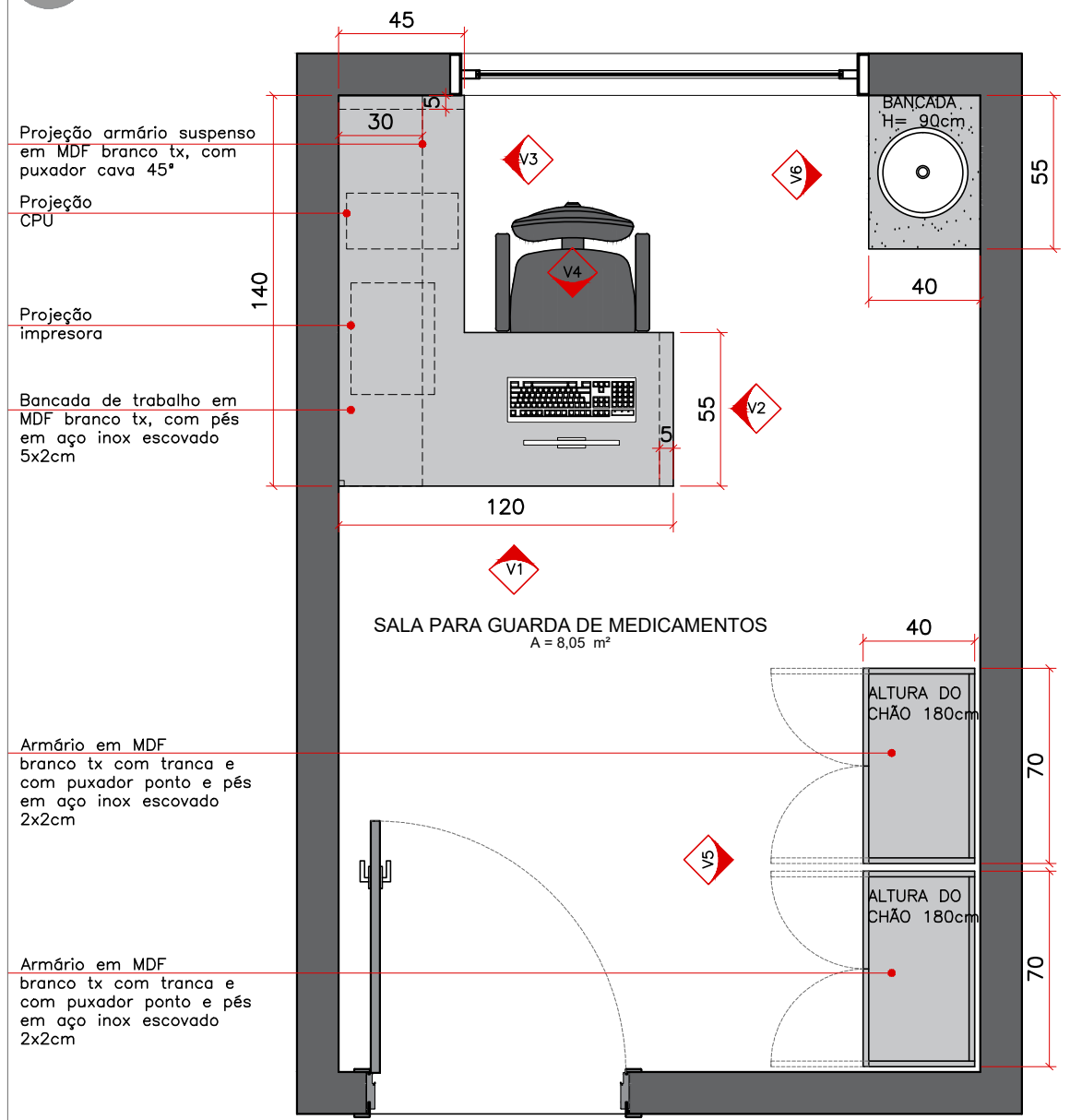


VISTA 1
 ESCALA: 1/25

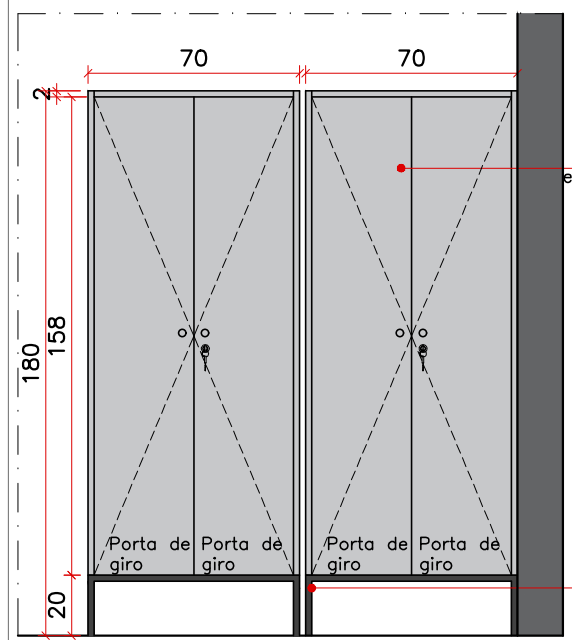


VISTA 1 - EXTERNA
 ESCALA: 1/25

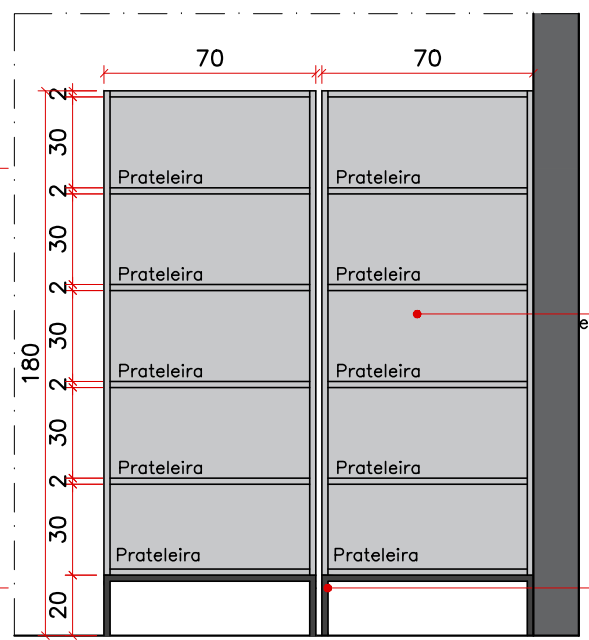
12 SALA PARA GUARDA DE MEDICAMENTOS



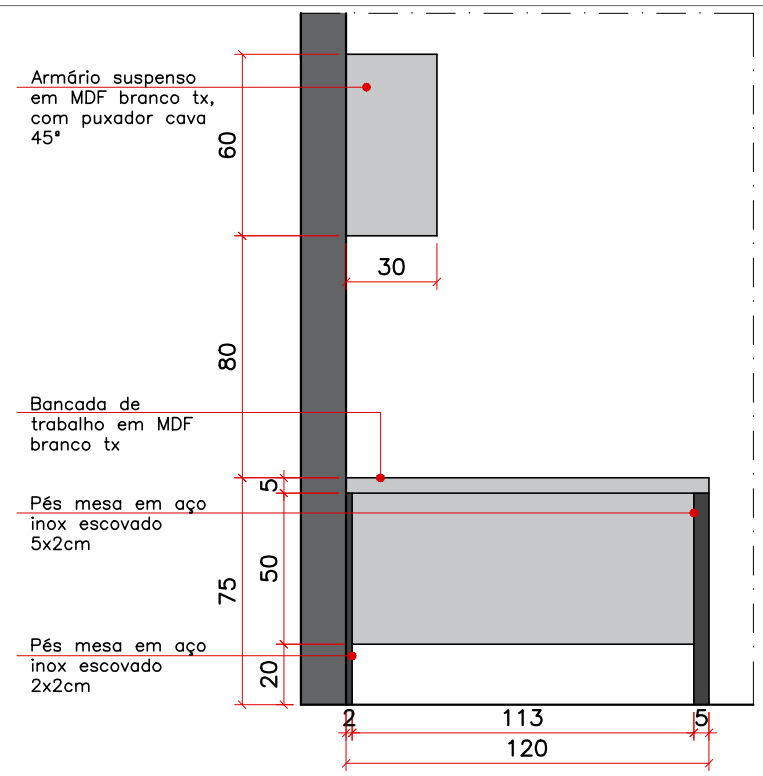
PLANTA SALA GUARDA DE MEDICAMENTOS
ESCALA: 1/25
ÁREA: 8,05 m²



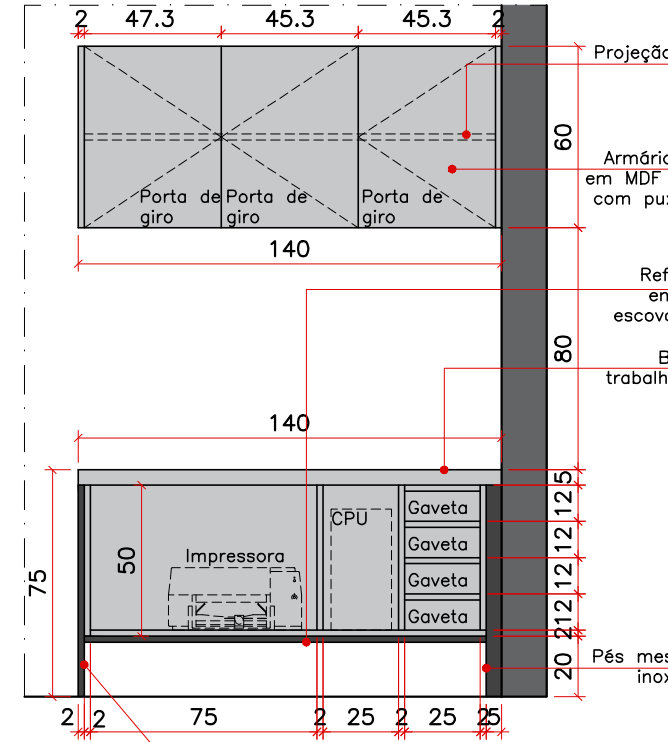
VISTA 5
ESCALA: 1/25



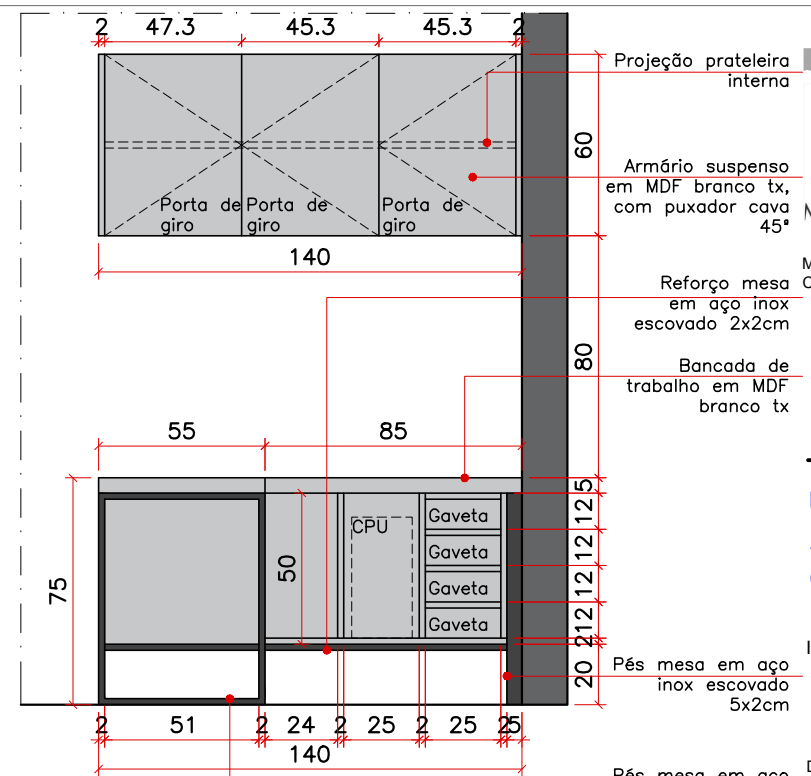
VISTA 5 - INTERNA
ESCALA: 1/25



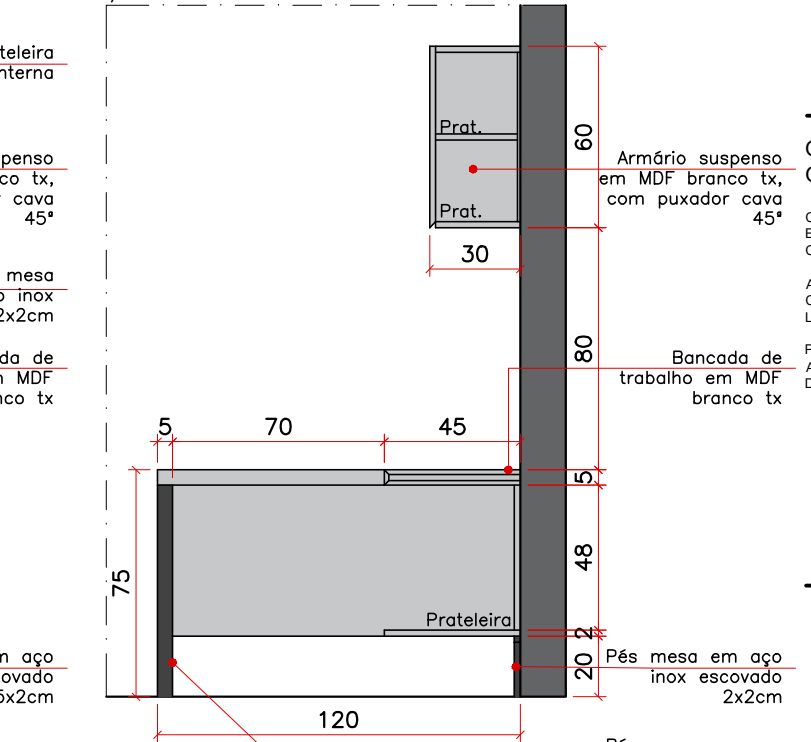
VISTA 1
ESCALA: 1/25



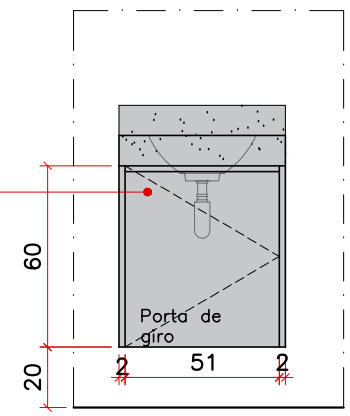
VISTA 3
ESCALA: 1/25



VISTA 2
ESCALA: 1/25



VISTA 4
ESCALA: 1/25



VISTA 6
ESCALA: 1/25



Sala para guarda de medicamentos



MAÍSA ANDRADE
CAU: A238439-6

UBS JOSÉ AUGUSTO GUIMARÃES

IGARATINGAMG

DEZ/2023

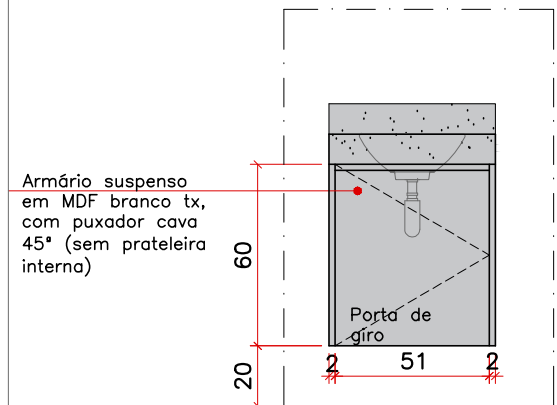
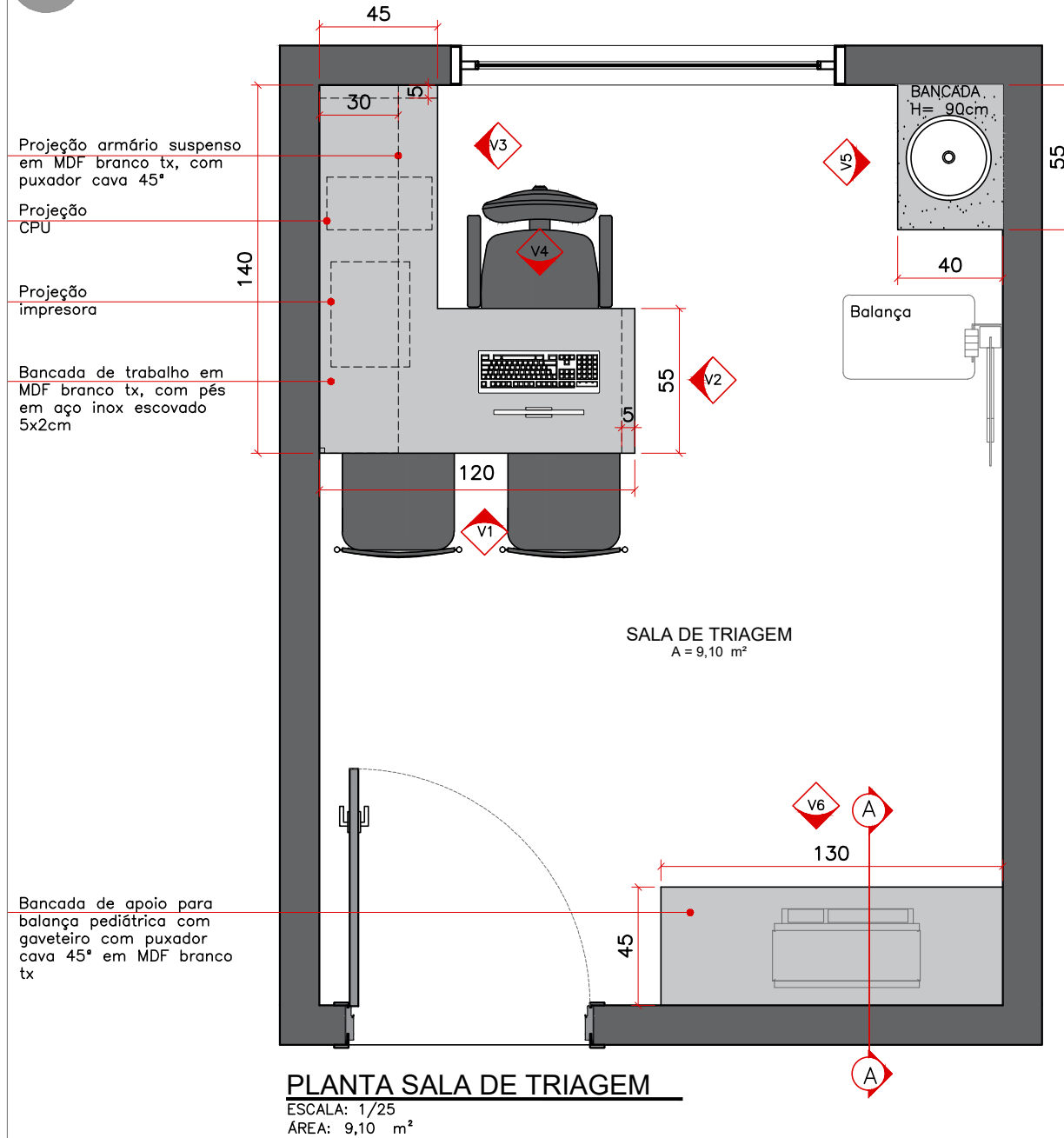
ORIENTAÇÕES GERAIS

CASO DIVIRJA COTA E ESCALA, PREVALECE A COTA.

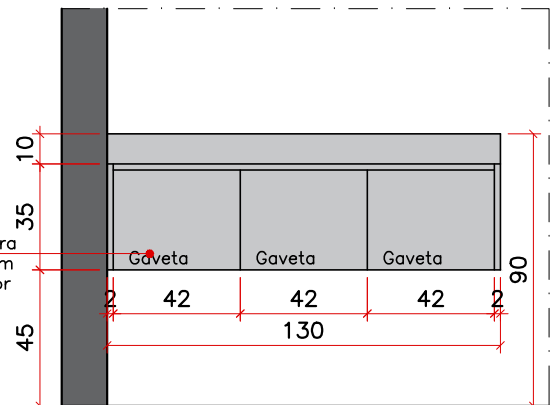
ANTES DA EXECUÇÃO, CONFERIR MEDIDAS NO LOCAL.

PARA QUALQUER ALTERAÇÃO, O AUTOR DEVE SER CONSULTADO.

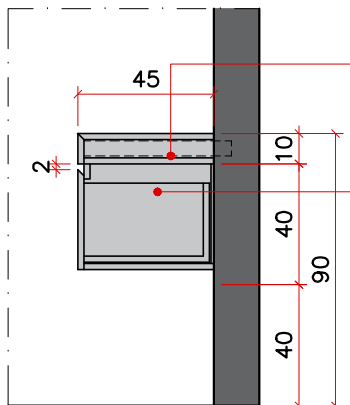
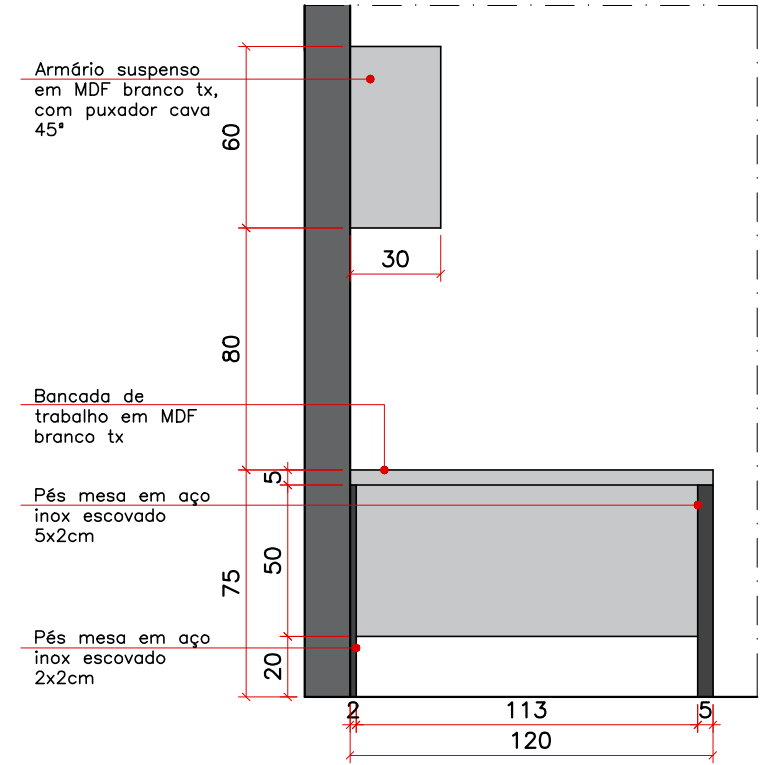
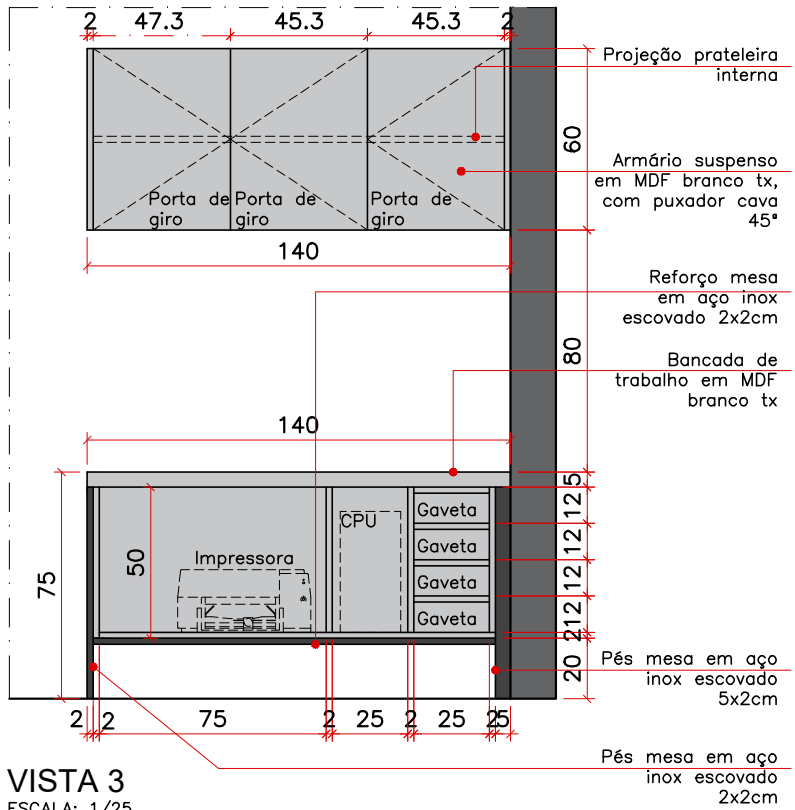
13 SALA DE TRIAGEM



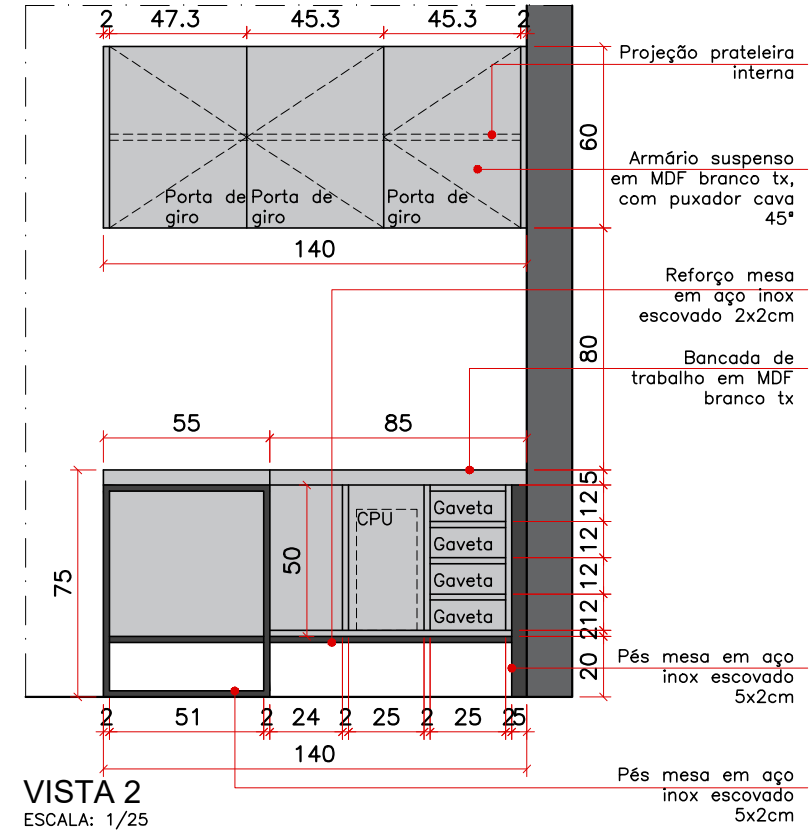
Bancada de apoio para balança pediátrica com gaveteiro com puxador cava 45° em MDF branco tx



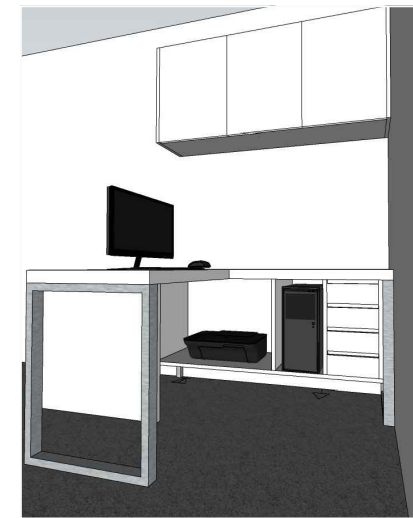
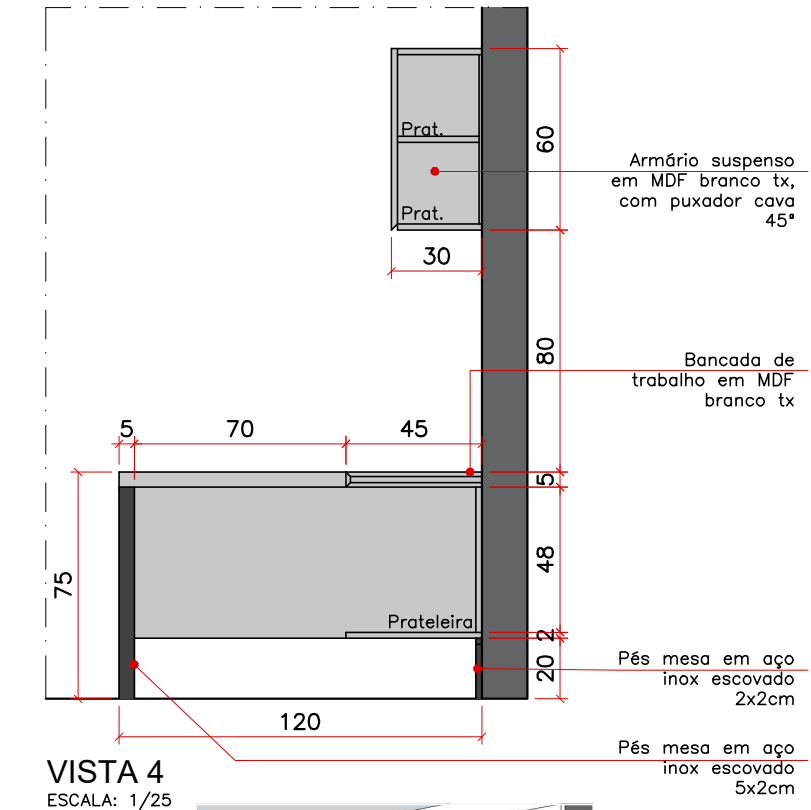
VISTA 3
ESCALA: 1/25



VISTA 2
ESCALA: 1/25



VISTA 4
ESCALA: 1/25



MAÍSA ANDRADE
CAU: A238439-6

UBS JOSÉ AUGUSTO GUIMARÃES

IGARATINGA/MS

DEZ/2023

ORIENTAÇÕES GERAIS

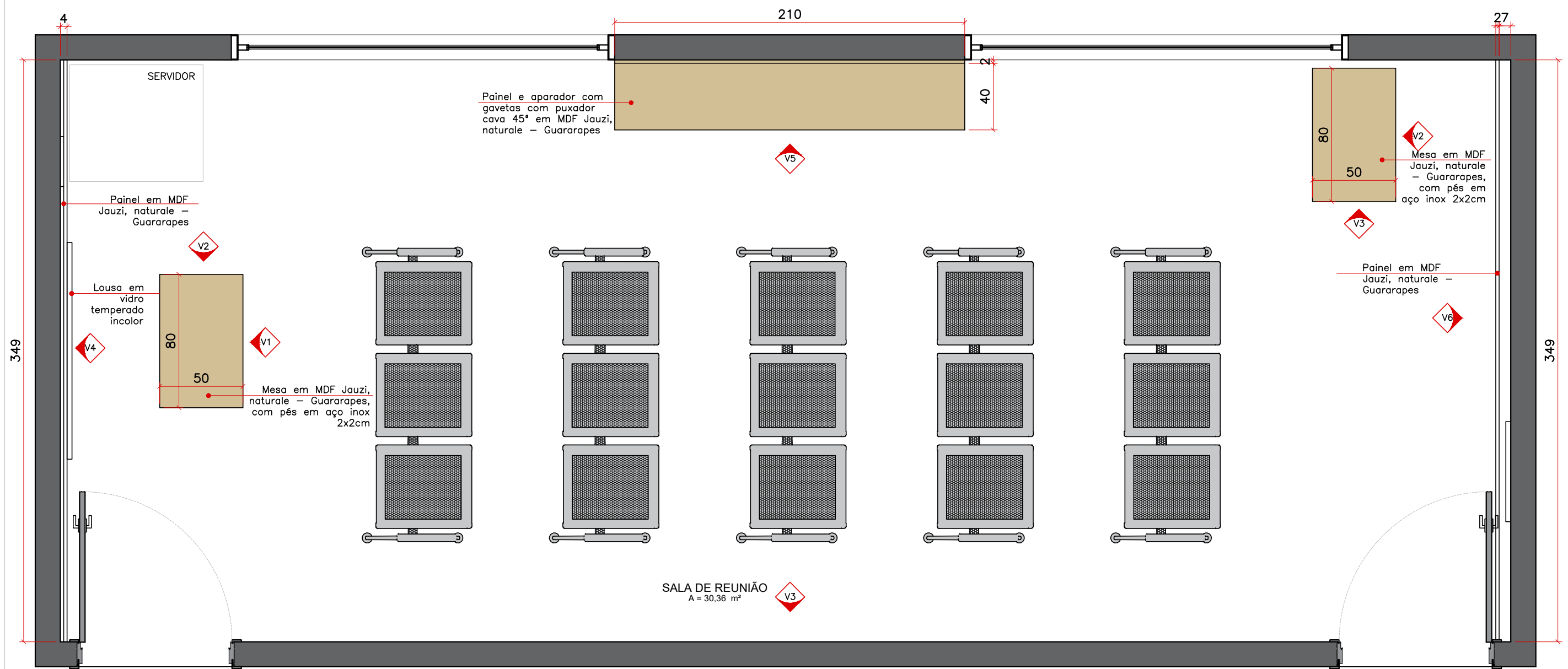
CASO DIVIRJA COTA E ESCALA, PREVALECE A COTA.

ANTES DA EXECUÇÃO, CONFERIR MEDIDAS NO LOCAL.

PARA QUALQUER ALTERAÇÃO, O AUTOR DEVE SER CONSULTADO.

Sala de Triagem

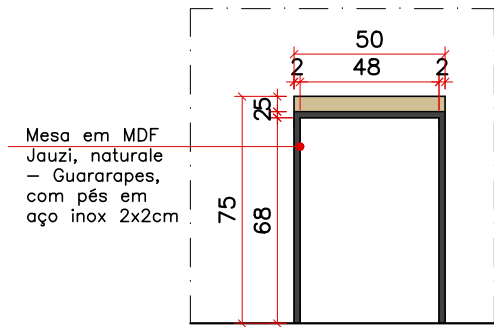
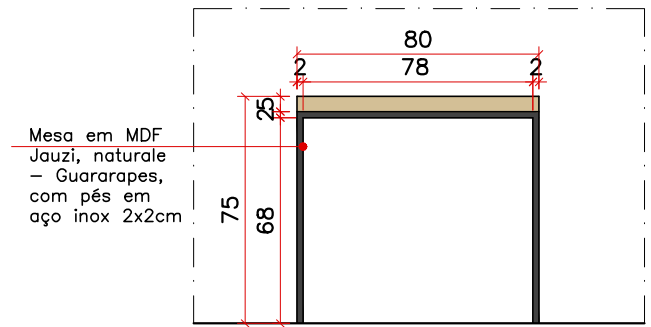
14 SALA DE REUNIÃO



SALA DE REUNIÃO
 A = 30,36 m²

PLANTA SALA DE REUNIÃO

ESCALA: 1/25
 ÁREA: 30,36 m²
 NOTA: PINTURA PAREDE PORTA E TETO NA COR ERVA DANINHA DA SUVINIL E DEMAIS PAREDES NA COR OVELHA DA SUVINIL



NOTA: Letreiro em acrílico, instalado centralizado na parede e 155cm do chão



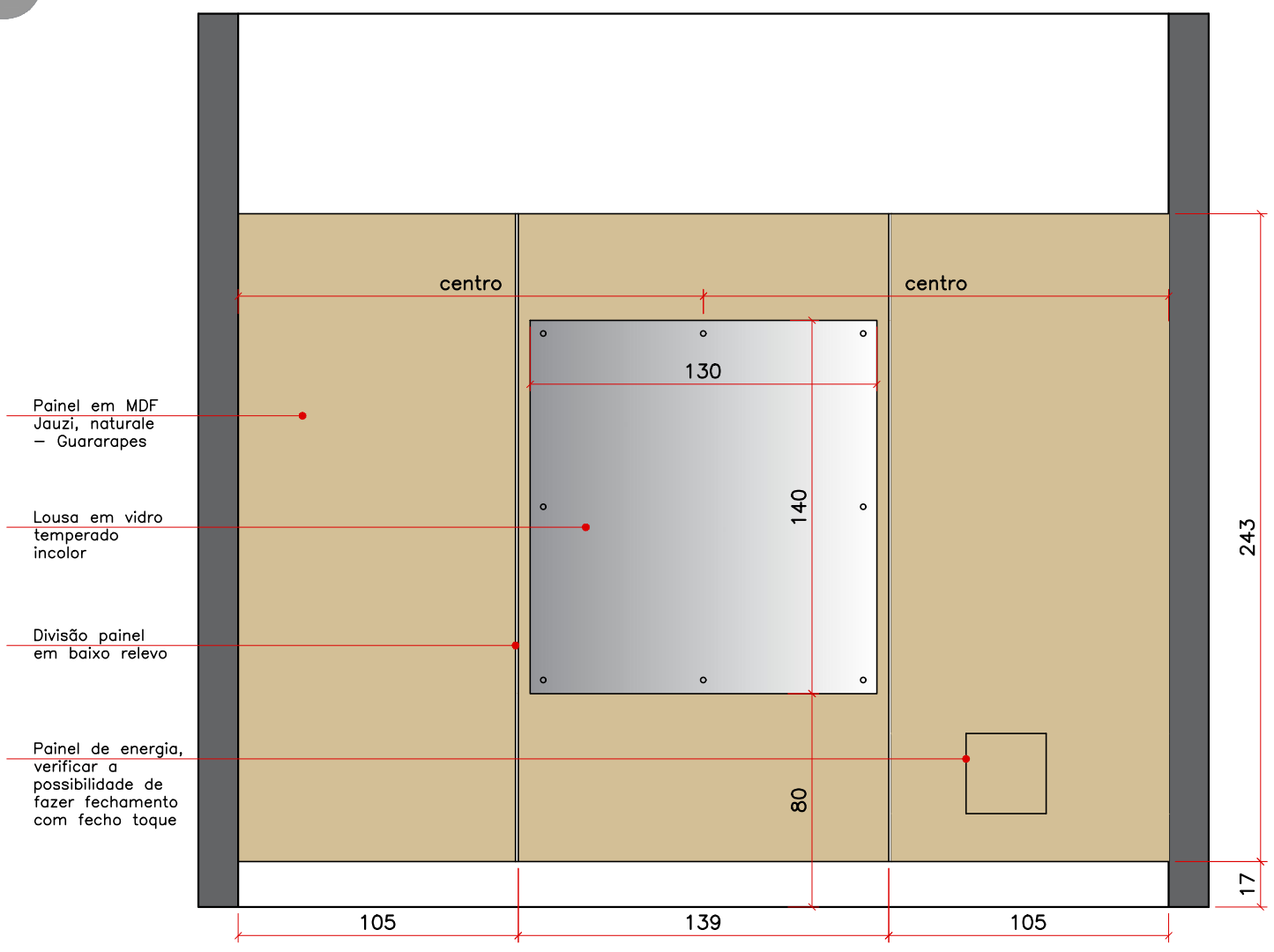
Sala de reunião

15 SALA DE REUNIÃO

ORIENTAÇÕES GERAIS

CASO DIVIRJA COTA E ESCALA, PREVALECE A COTA.
ANTES DA EXECUÇÃO, CONFERIR MEDIDAS NO LOCAL.
PARA QUALQUER ALTERAÇÃO, O AUTOR DEVE SER CONSULTADO.

Sala de reunião

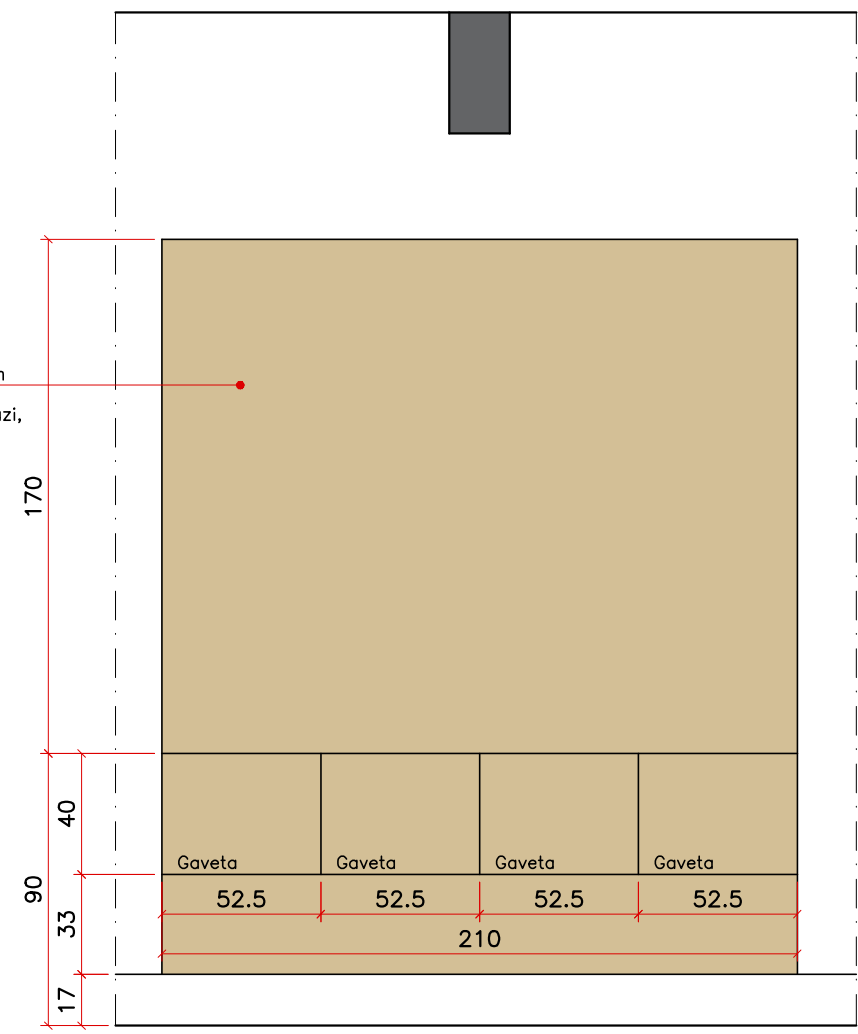


VISTA 4

ESCALA: 1/25

NOTA: CONFERIR MEDIDA DO PAINEL DE FORMA QUE FIQUE ALINHANDO DO RODAPÉ ATÉ A ALTURA FINAL DA JANELA

Painel e aparador com gavetas com puxador cava 45° em MDF Jauzi, naturale - Guararapes



VISTA 5

ESCALA: 1/25

NOTA: CONFERIR MEDIDA DO PAINEL DE FORMA QUE FIQUE ALINHANDO DO RODAPÉ ATÉ A ALTURA FINAL DA JANELA



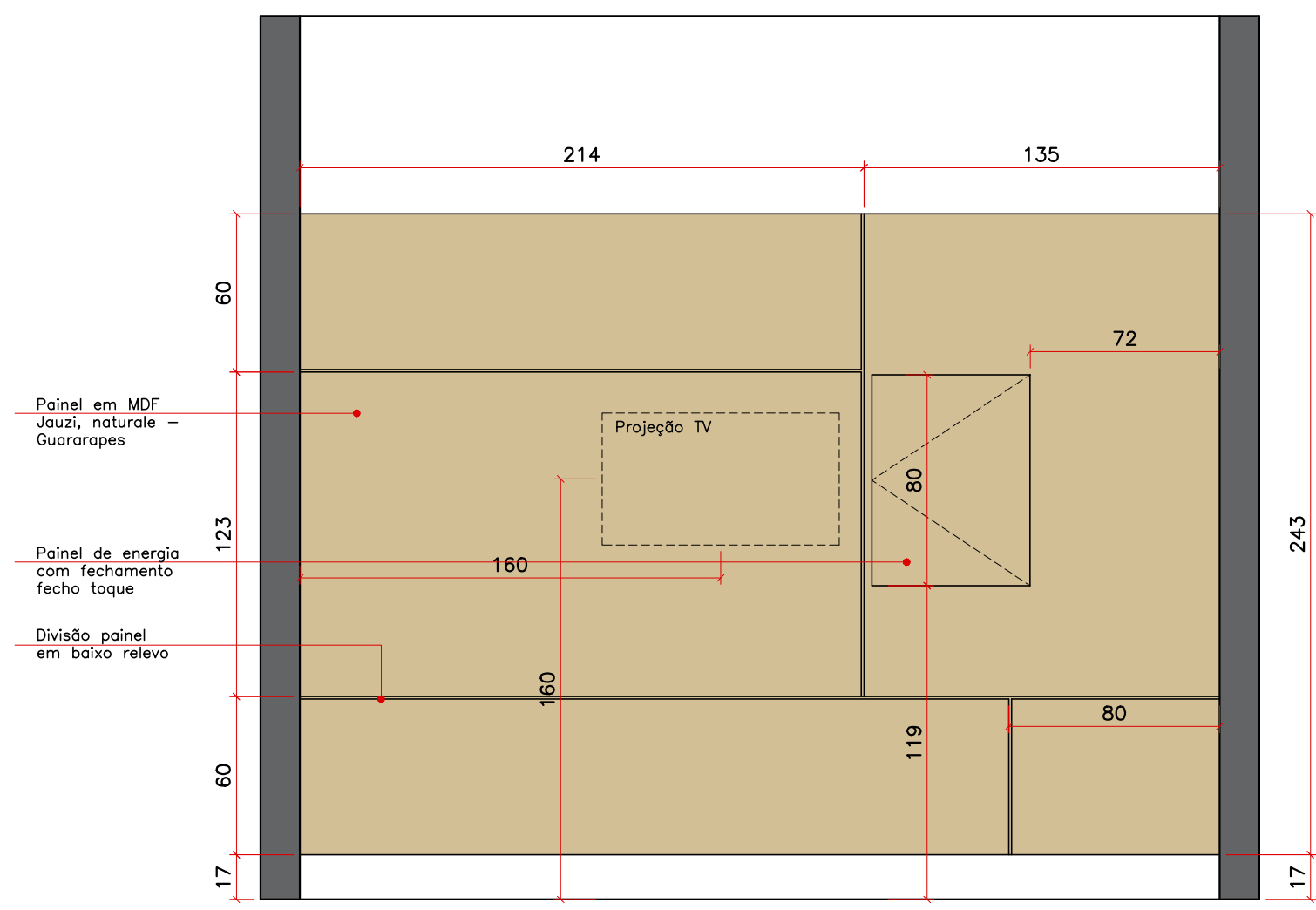
16 SALA DE REUNIÃO

ORIENTAÇÕES GERAIS

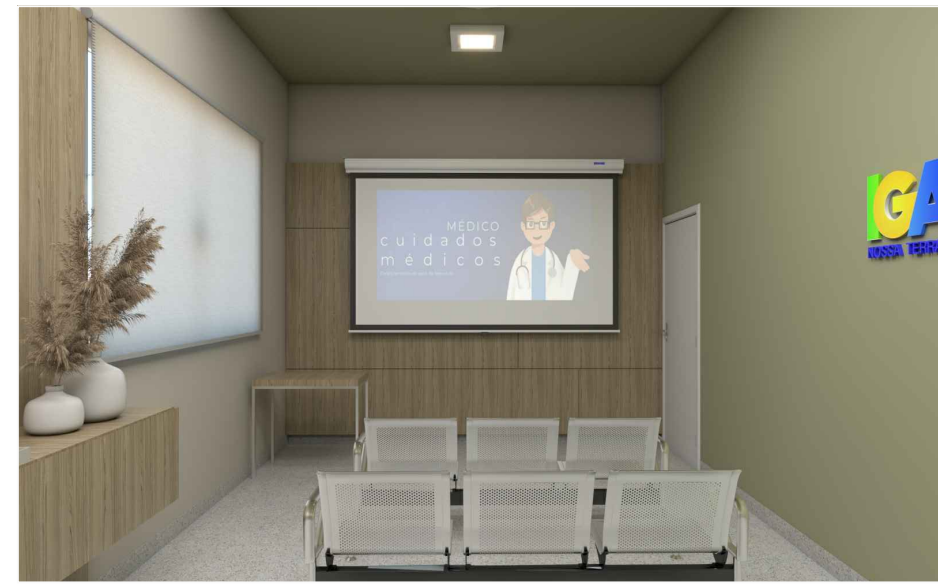
CASO DIRIJA COTA E ESCALA. PREVALECE A COTA.

ANTES DA EXECUÇÃO, CONFERIR MEDIDAS NO LOCAL.

PARA QUALQUER ALTERAÇÃO, O AUTOR DEVE SER CONSULTADO.



VISTA 6
 ESCALA: 1/25
 NOTA: CONFERIR MEDIDA DO PAINEL DE FORMA QUE FIQUE ALINHANDO DO RODAPÉ ATÉ A ALTURA FINAL DA JANELA



18 SALA DE AGENTES



Maísa Andrade

MAÍSA ANDRADE
CAU: A238439-6

UBS JOSÉ
AUGUSTO
GUIMARÃES

IGARATINGA/MG

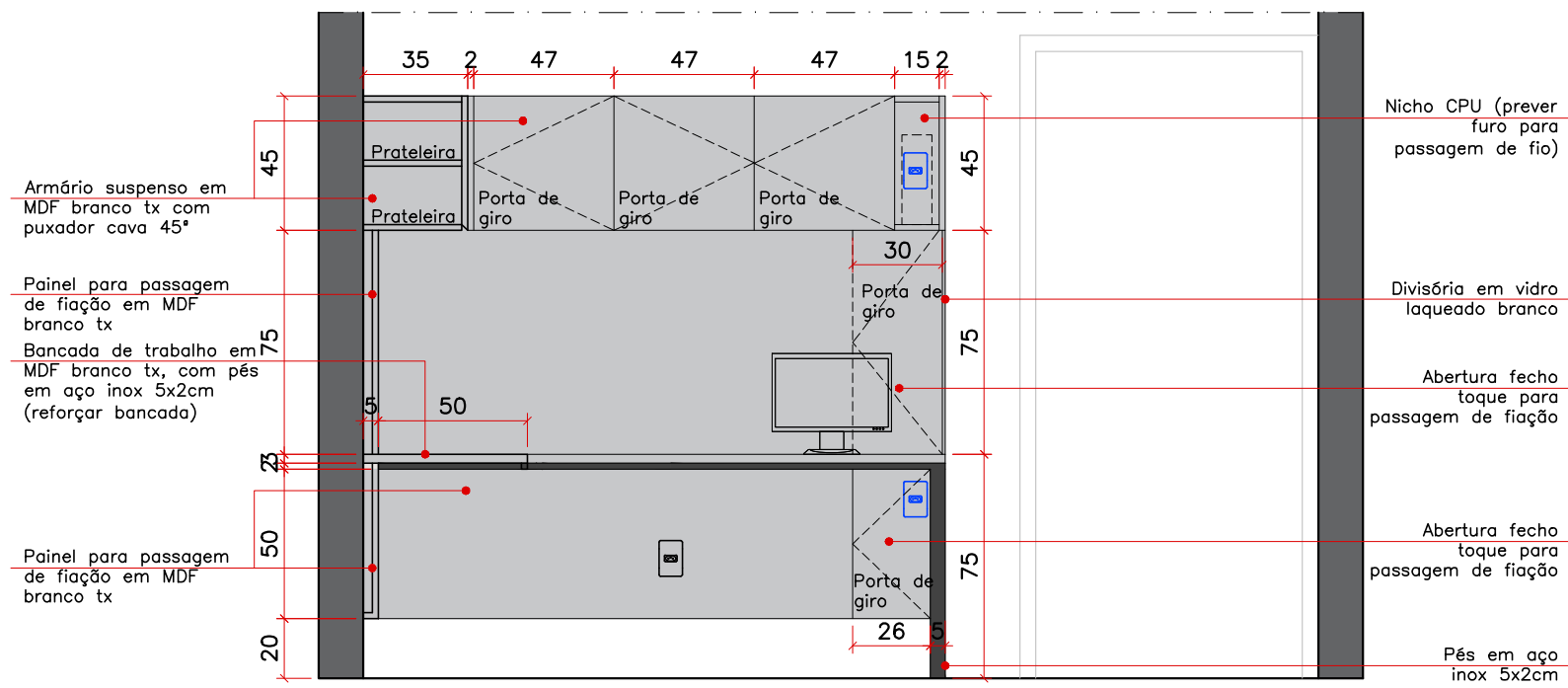
DEZ/2023

ORIENTAÇÕES
GERAIS

CASO DIVIRJA COTA E
ESCALA, PREVALECE A
COTA.

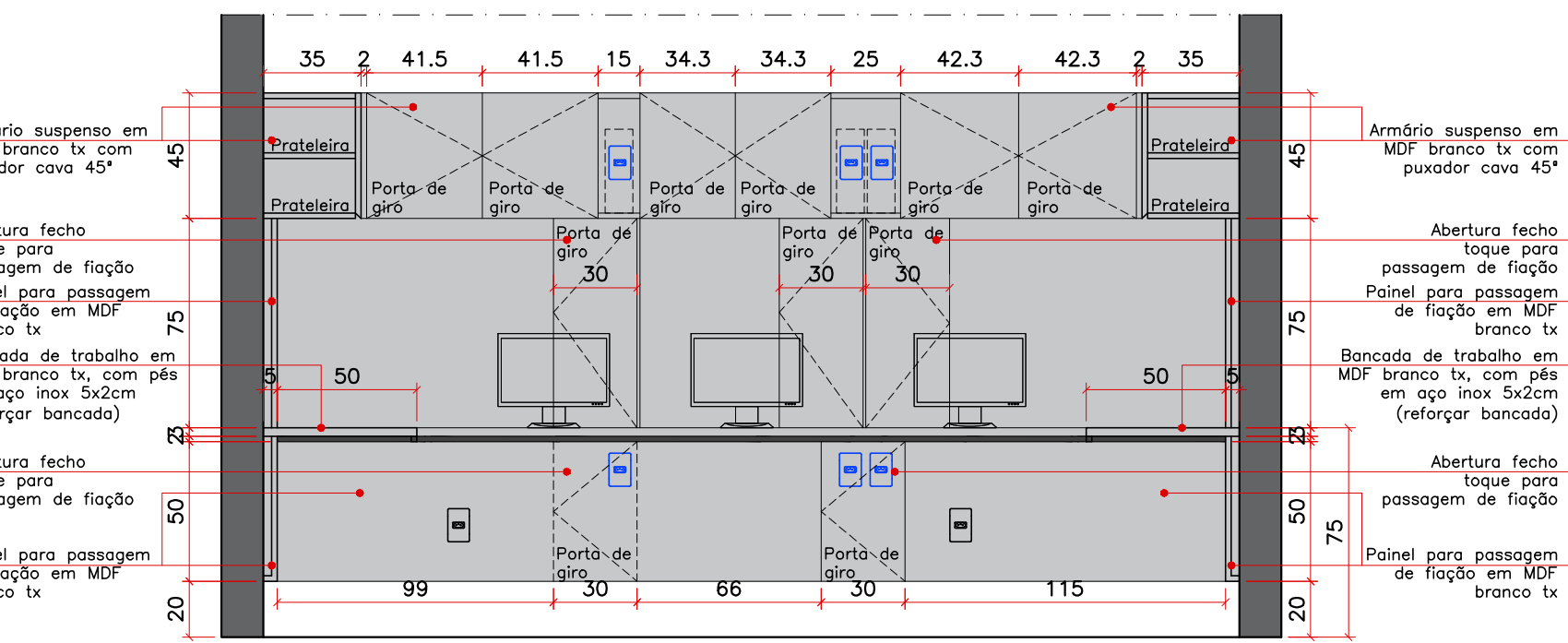
ANTES DA EXECUÇÃO,
CONFERIR MEDIDAS NO
LOCAL.

PARA QUALQUER
ALTERAÇÃO, O AUTOR
DEVE SER CONSULTADO.



VISTA 1
ESCALA: 1/25

- PONTO DE ENERGIA EXISTENTE
- NOVO PONTO DE ENERGIA



VISTA 2
ESCALA: 1/25

- PONTO DE ENERGIA EXISTENTE
- NOVO PONTO DE ENERGIA



Sala de
agentes

19 SALA DE AGENTES



Maísa Andrade

MAÍSA ANDRADE
CAU: A238439-6

UBS JOSÉ
AUGUSTO
GUIMARÃES

IGARATINGA/MG

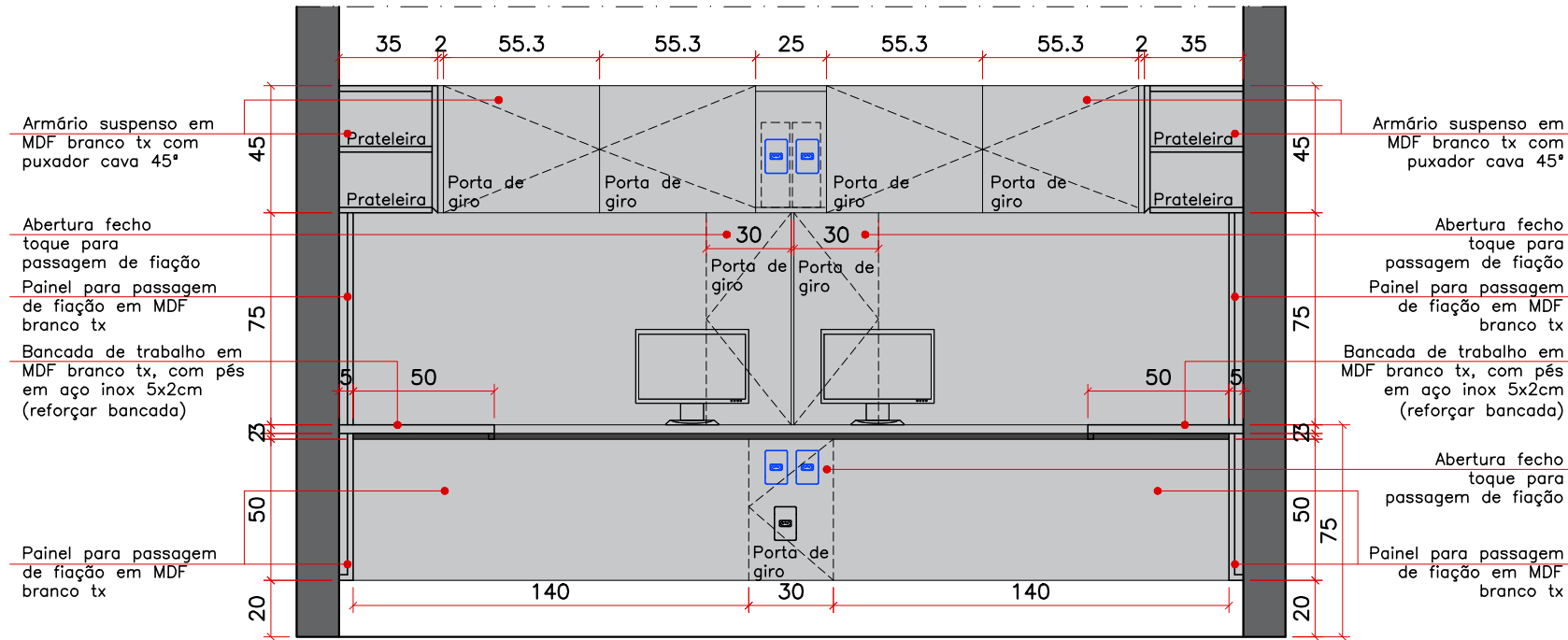
DEZ/2023

ORIENTAÇÕES
GERAIS

CASO DIVIRJA COTA E
ESCALA, PREVALECE A
COTA.

ANTES DA EXECUÇÃO,
CONFERIR MEDIDAS NO
LOCAL.

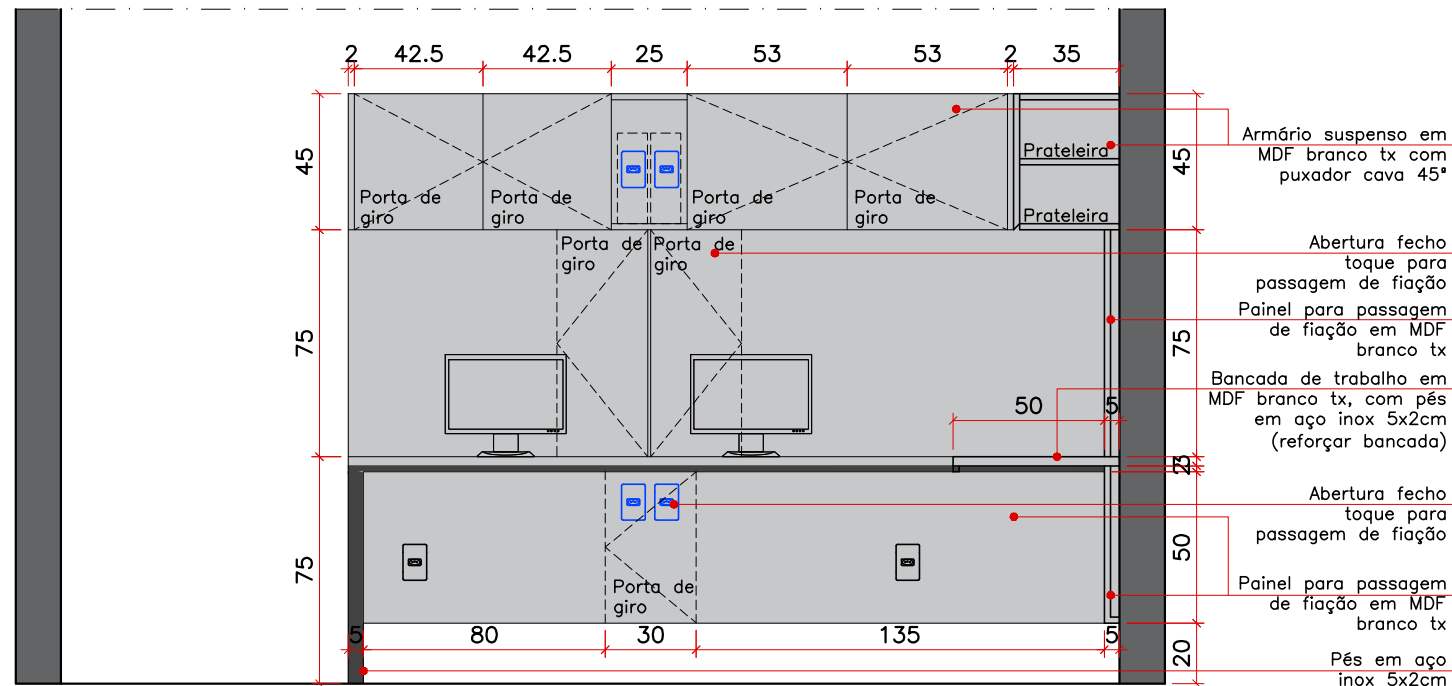
PARA QUALQUER
ALTERAÇÃO, O AUTOR
DEVE SER CONSULTADO.



VISTA 3

ESCALA: 1/25

- PONTO DE ENERGIA EXISTENTE
- NOVO PONTO DE ENERGIA



VISTA 4

ESCALA: 1/25

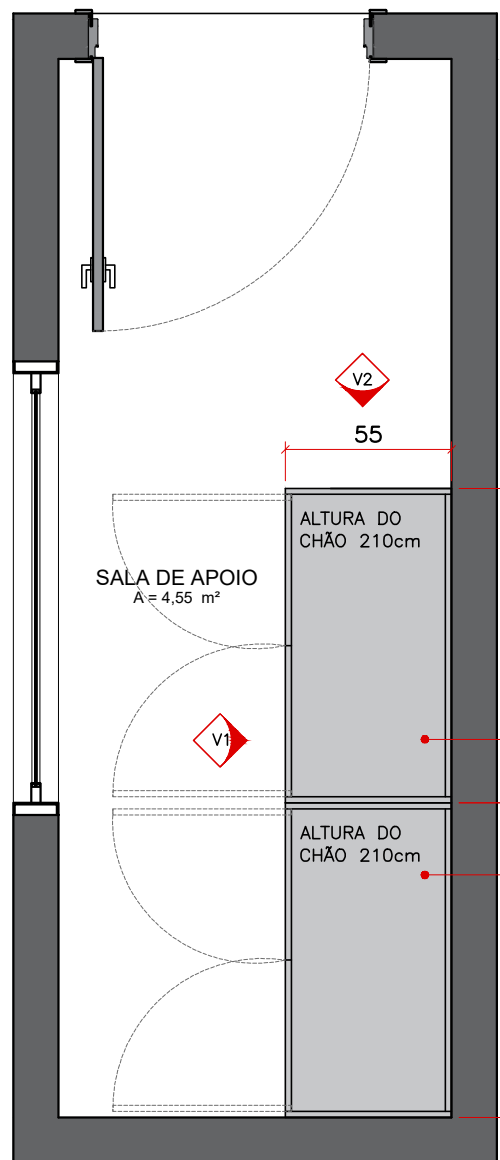
- PONTO DE ENERGIA EXISTENTE
- NOVO PONTO DE ENERGIA



Sala de
agentes

19/30
ESCComo indicado A3

20 SALA DE APOIO

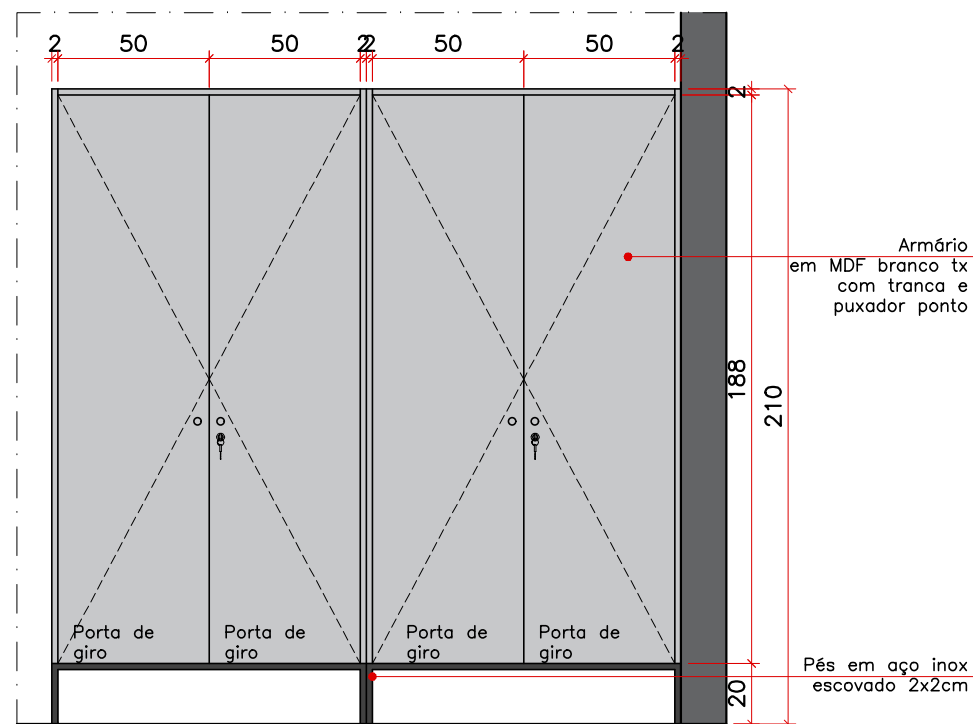


PLANTA SALA DE APOIO

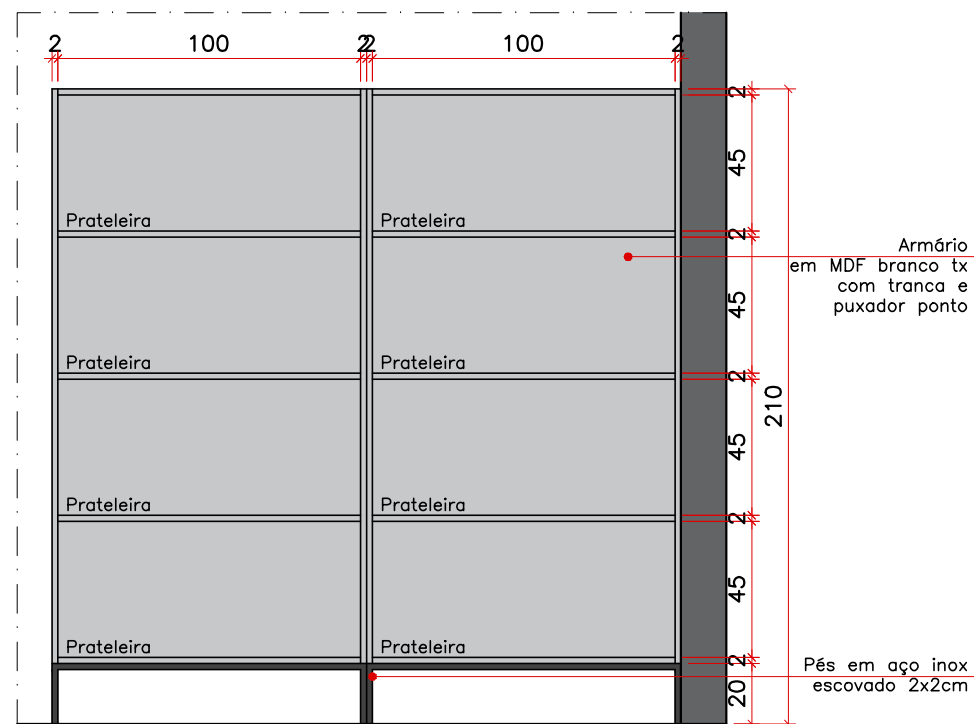
ESCALA: 1/25
ÁREA: 4,55 m²

Armário em MDF branco tx com tranca e com puxador ponto e pés em aço inox escovado 2x2cm

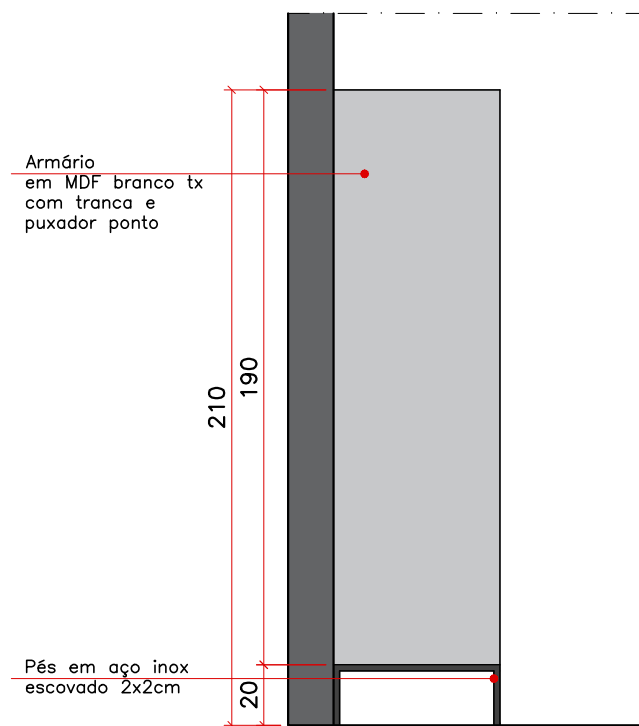
Armário em MDF branco tx com tranca e com puxador ponto e pés em aço inox escovado 2x2cm



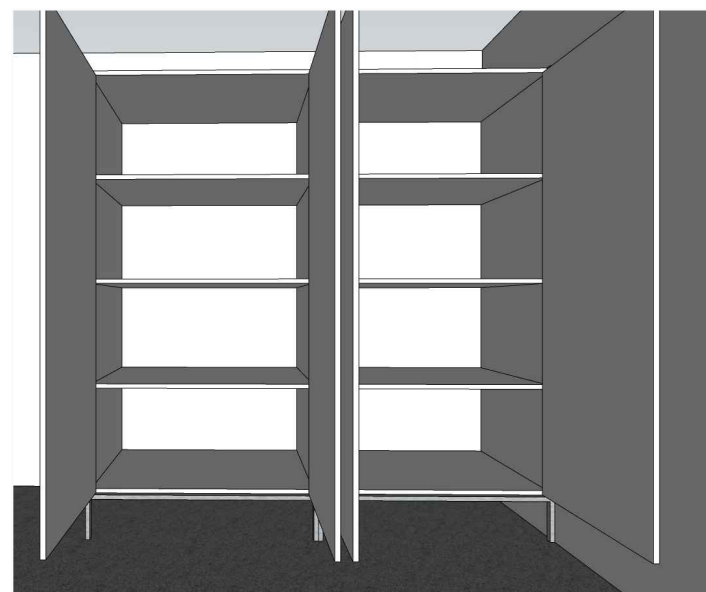
VISTA 1
ESCALA: 1/25



VISTA 1 - INTERNA
ESCALA: 1/25



VISTA 2
ESCALA: 1/25



MAÍSA ANDRADE
CAU: A238439-6

UBS JOSÉ AUGUSTO GUIMARÃES

IGARATINGA/MG

DEZ/2023

ORIENTAÇÕES GERAIS

CASO DIVIRJA COTA E ESCALA, PREVALECE A COTA.

ANTES DA EXECUÇÃO, CONFERIR MEDIDAS NO LOCAL.

PARA QUALQUER ALTERAÇÃO, O AUTOR DEVE SER CONSULTADO.

Sala de apoio

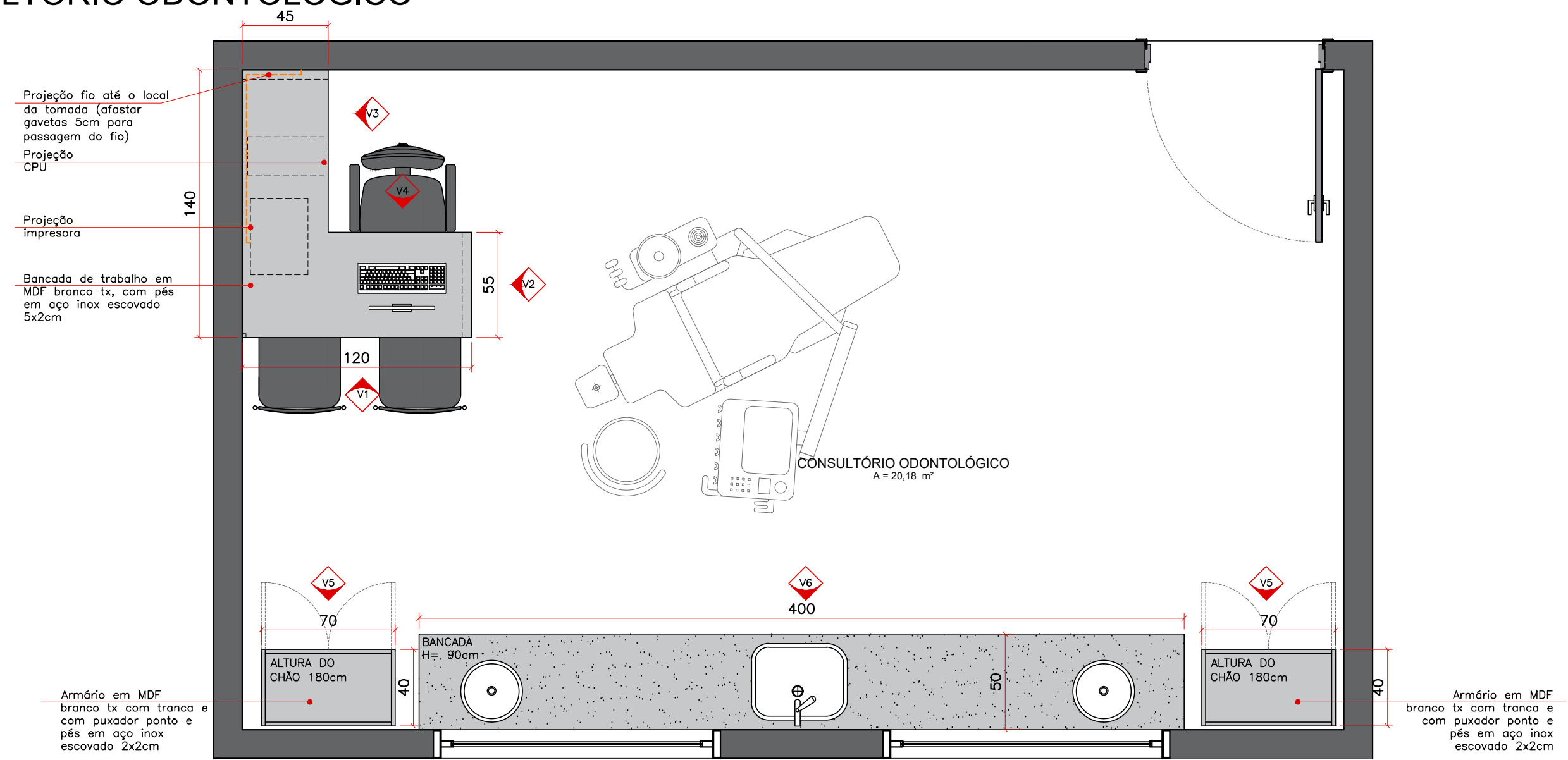
21 CONSULTÓRIO ODONTOLÓGICO

ORIENTAÇÕES GERAIS

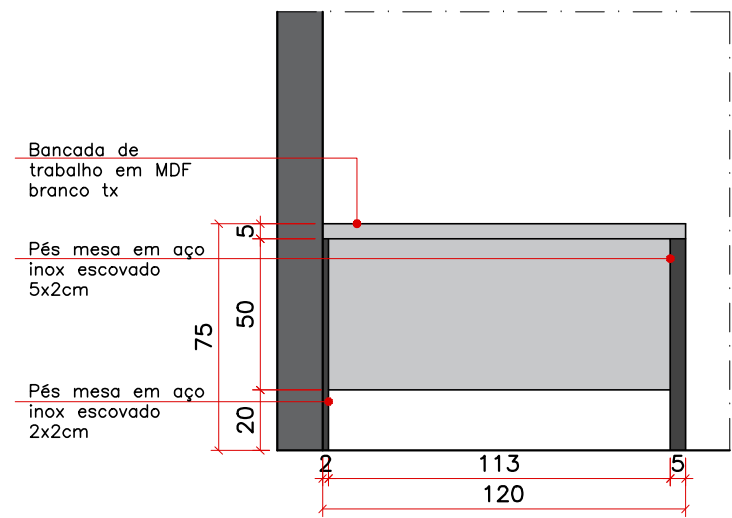
CASO DIVIRJA COTA E ESCALA, PREVALECE A COTA.

ANTES DA EXECUÇÃO, CONFERIR MEDIDAS NO LOCAL.

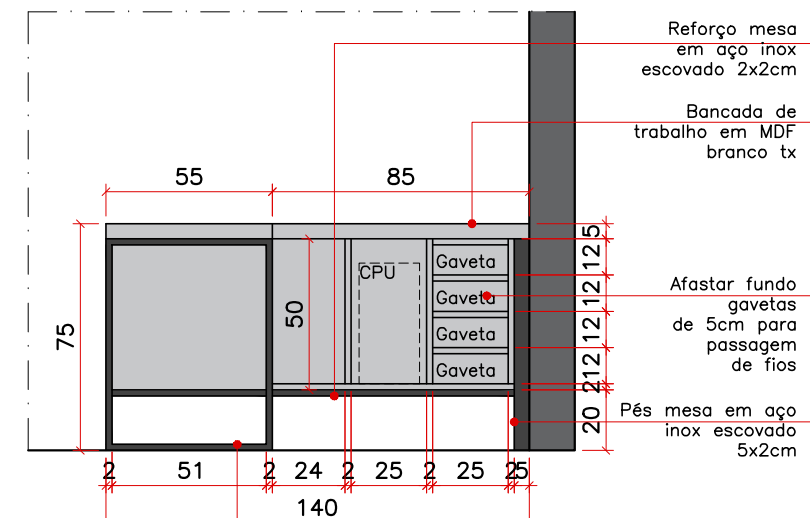
PARA QUALQUER ALTERAÇÃO, O AUTOR DEVE SER CONSULTADO.



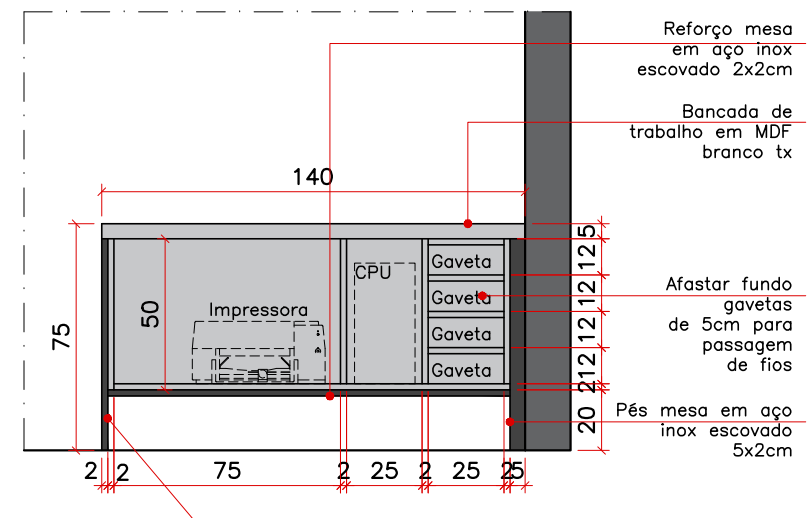
PLANTA CONSULTÓRIO ODONTOLÓGICO
ESCALA: 1/25
ÁREA: 20,18 m²



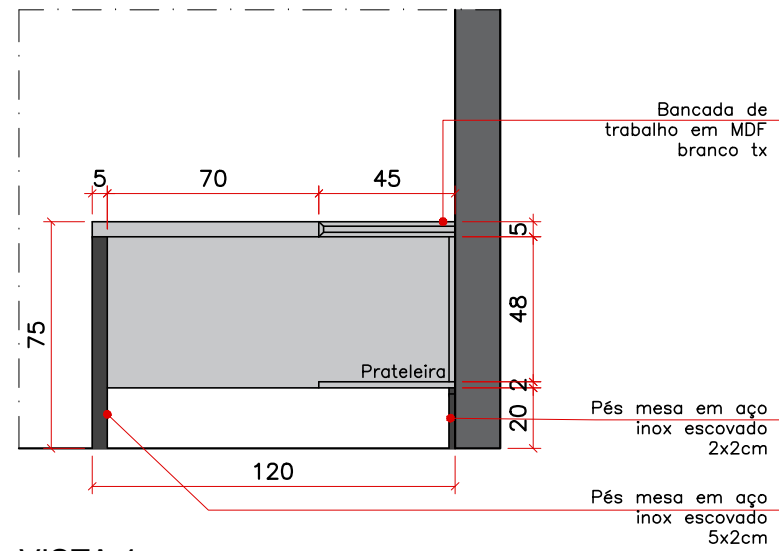
VISTA 1
ESCALA: 1/25



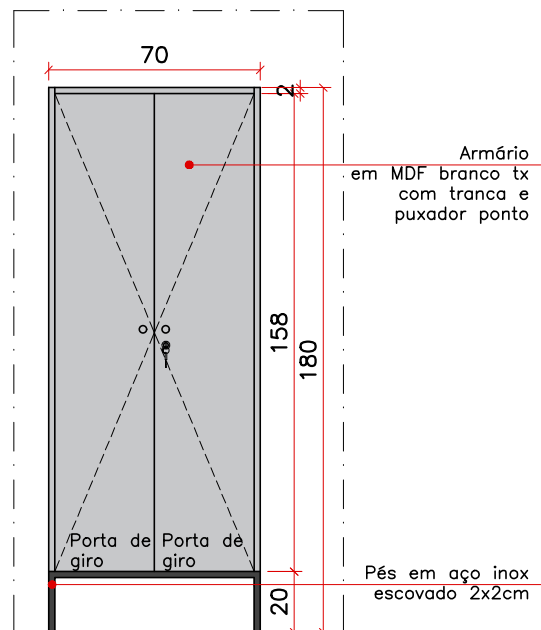
VISTA 2
ESCALA: 1/25



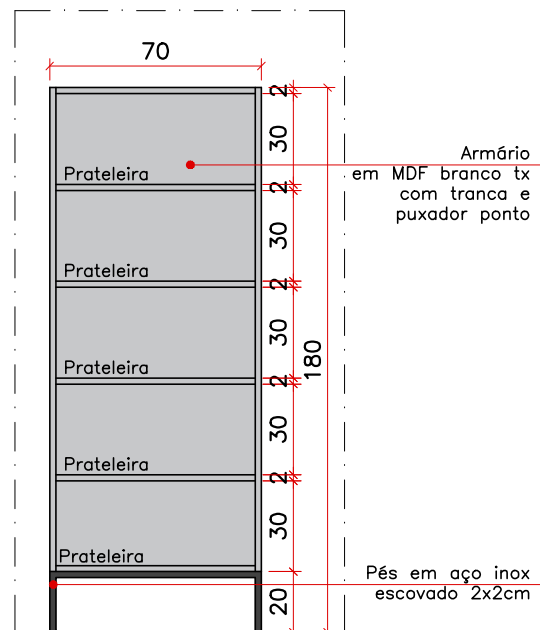
VISTA 3
ESCALA: 1/25



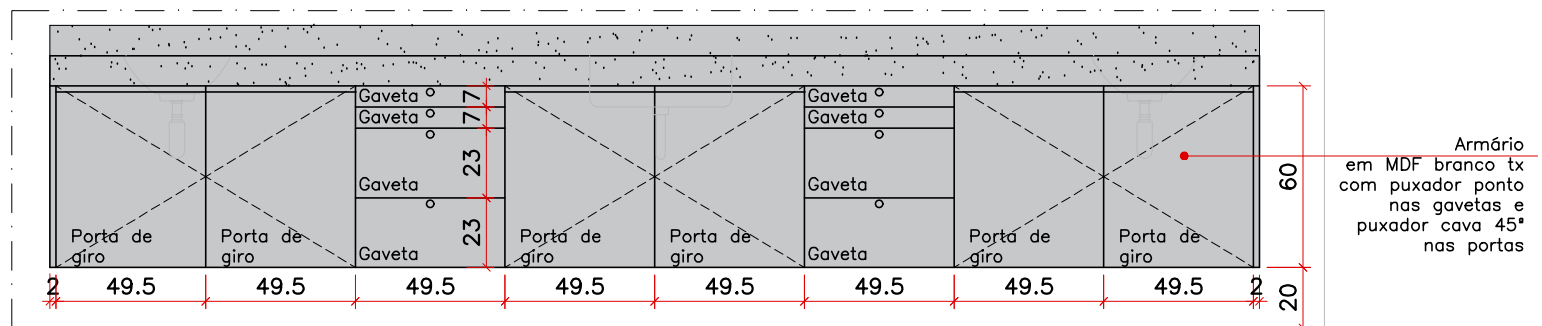
VISTA 4
ESCALA: 1/25



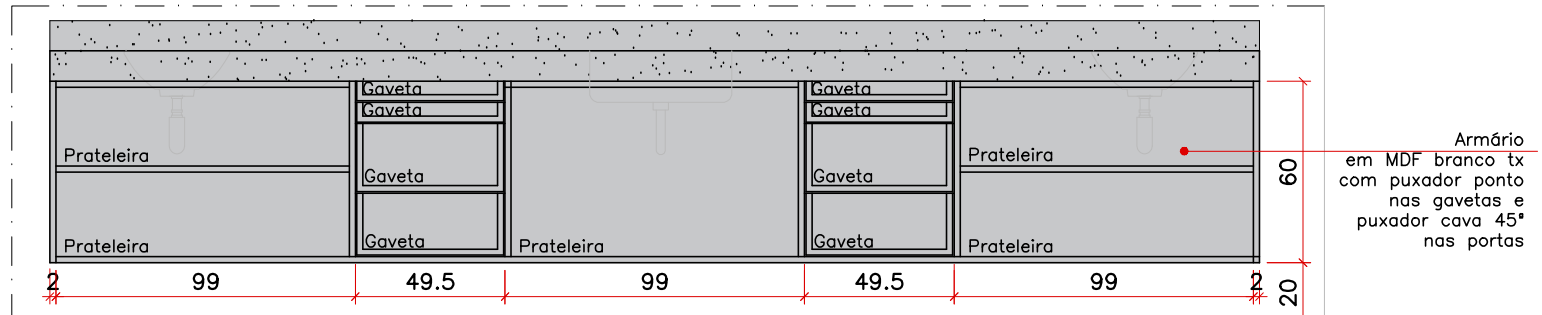
VISTA 5
ESCALA: 1/25



VISTA 5 - INTERNA
ESCALA: 1/25



VISTA 6
ESCALA: 1/25



VISTA 6 - INTERNA
ESCALA: 1/25

23 SALA DE CUIDADOS BÁSICOS



MAÍSA ANDRADE
CAU: A238439-6

UBS JOSÉ
AUGUSTO
GUIMARÃES

IGARATINGA/MG

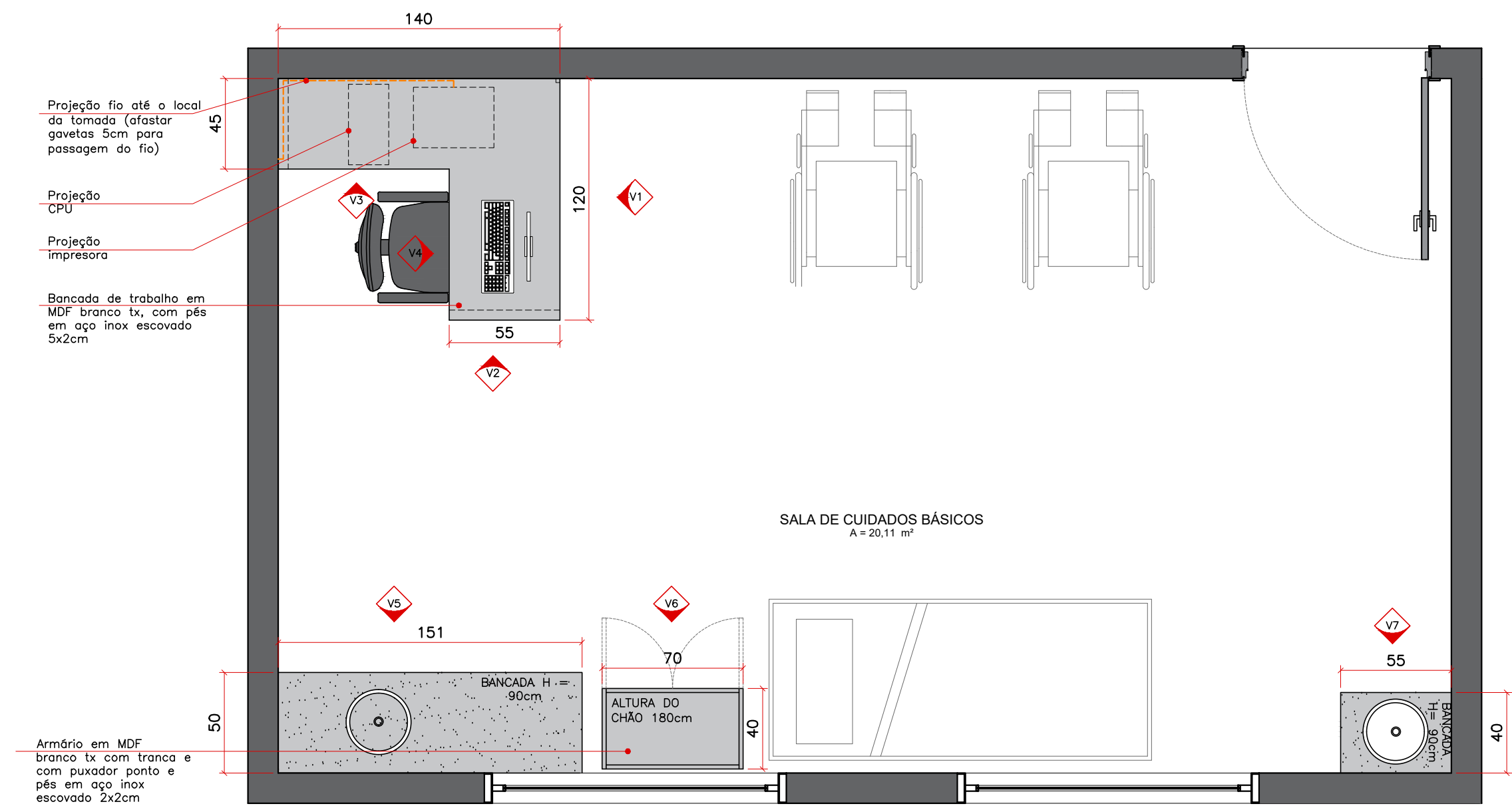
DEZ/2023

ORIENTAÇÕES GERAIS

CASO DIVIRJA COTA E ESCALA, PREVALECE A COTA.

ANTES DA EXECUÇÃO, CONFERIR MEDIDAS NO LOCAL.

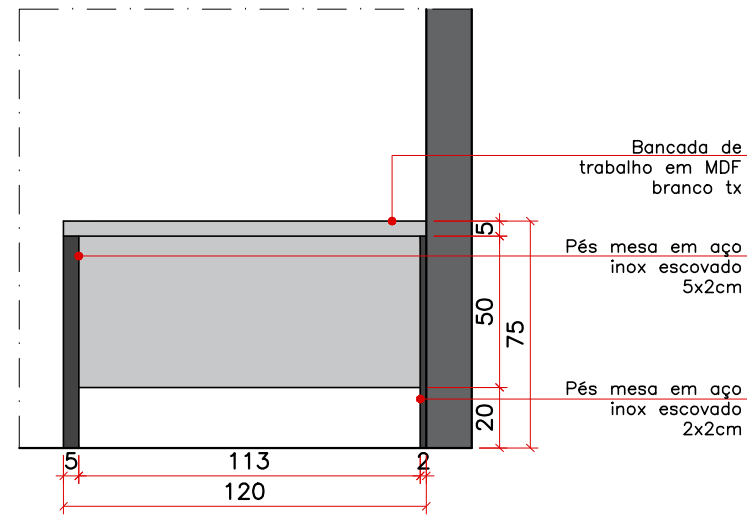
PARA QUALQUER ALTERAÇÃO, O AUTOR DEVE SER CONSULTADO.



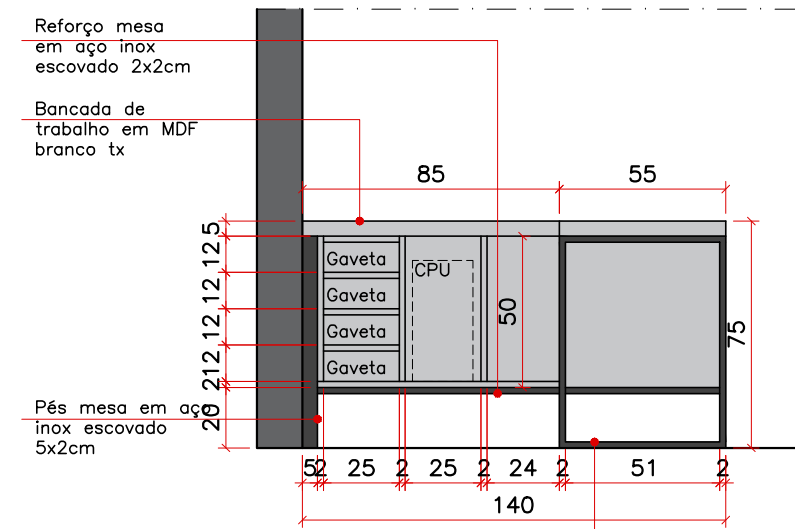
SALA DE CUIDADOS BÁSICOS
A = 20,11 m²

PLANTA SALA DE CUIDADOS BÁSICOS

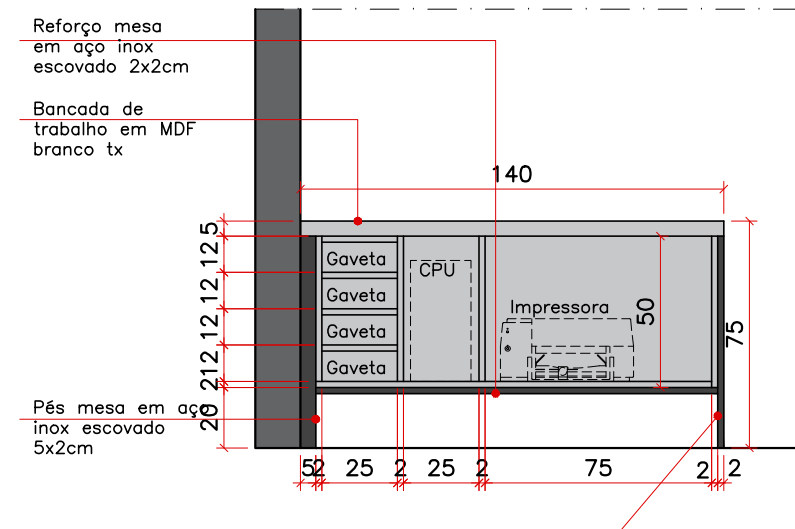
ESCALA: 1/25
ÁREA: 20,18 m²



VISTA 1
ESCALA: 1/25



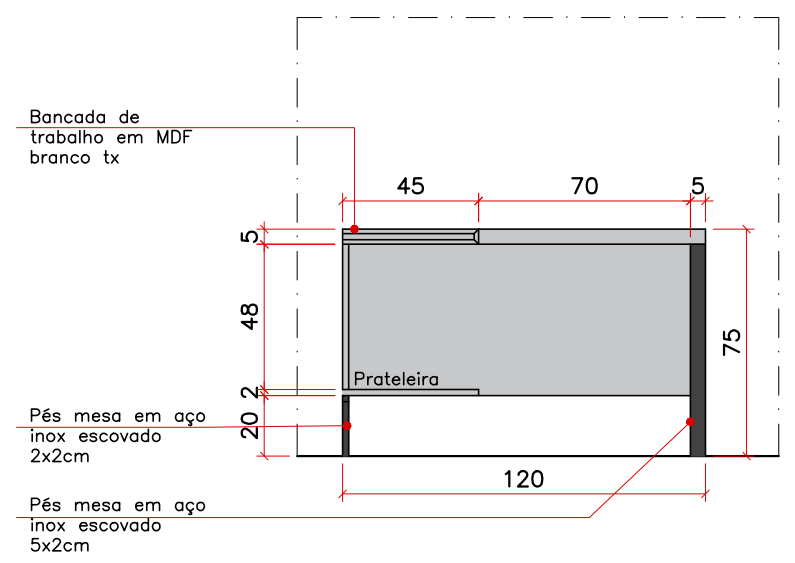
VISTA 2
ESCALA: 1/25



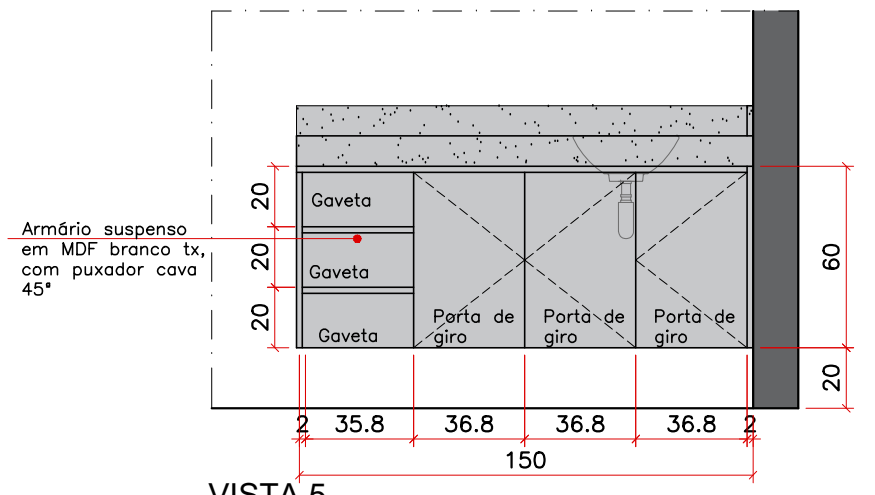
VISTA 3
ESCALA: 1/25

Sala de cuidados básicos

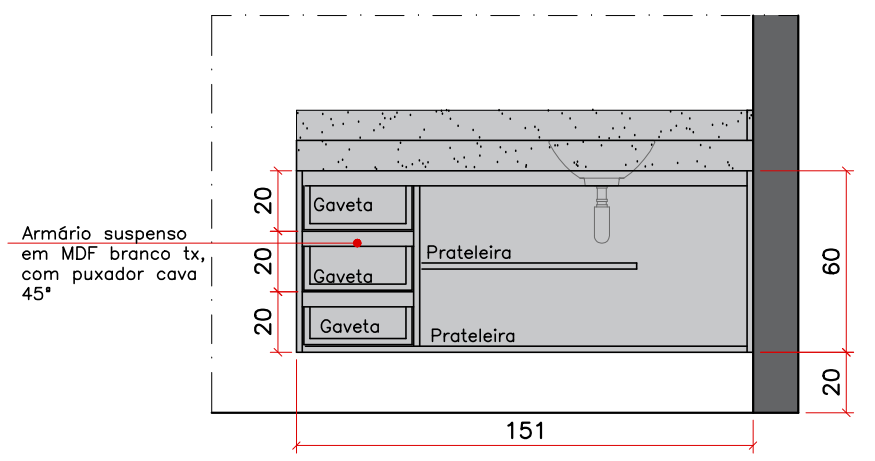
24 SALA DE CUIDADOS BÁSICOS



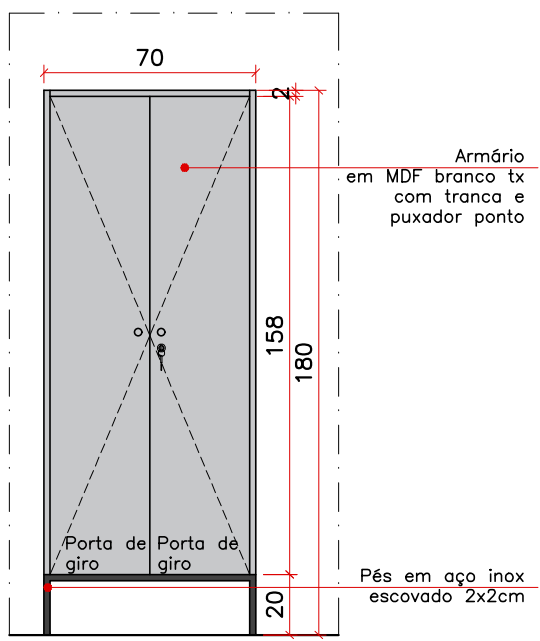
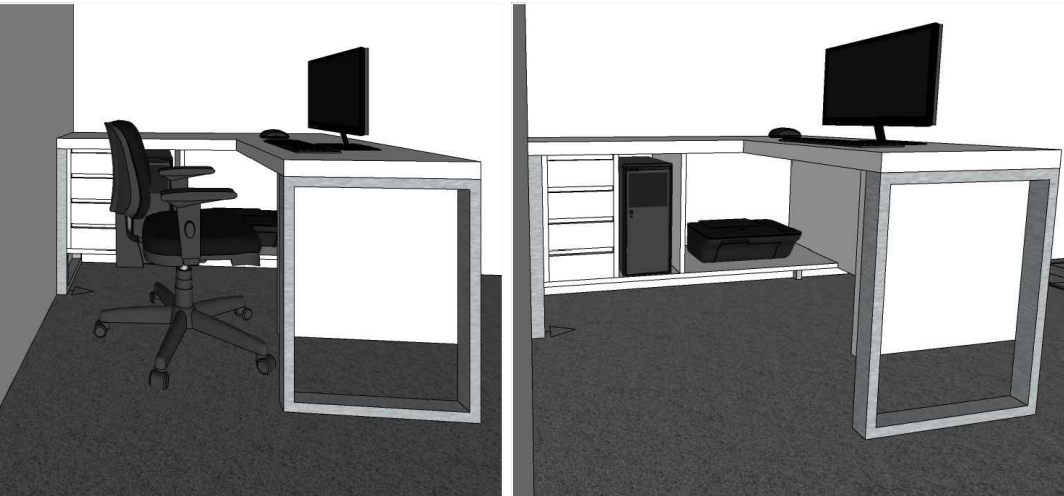
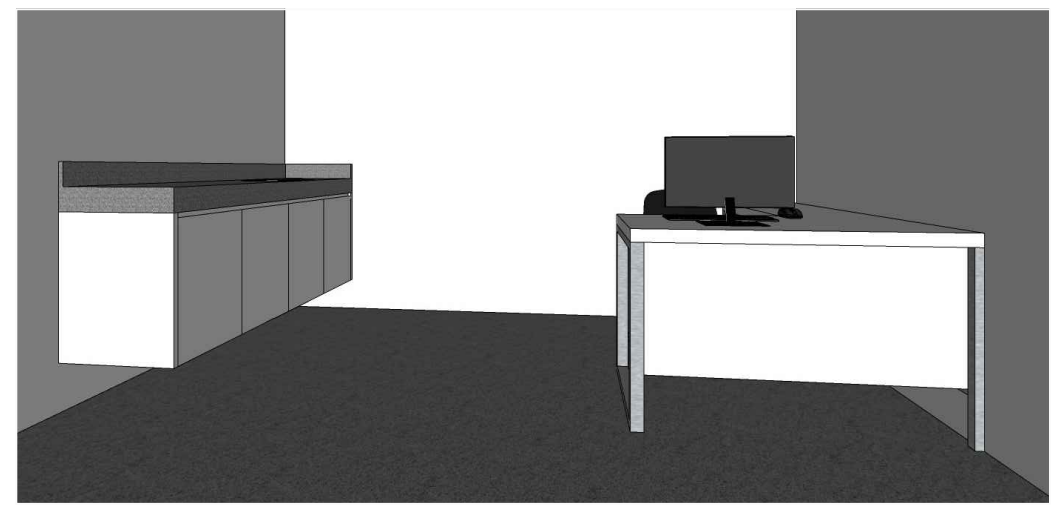
VISTA 4
ESCALA: 1/25



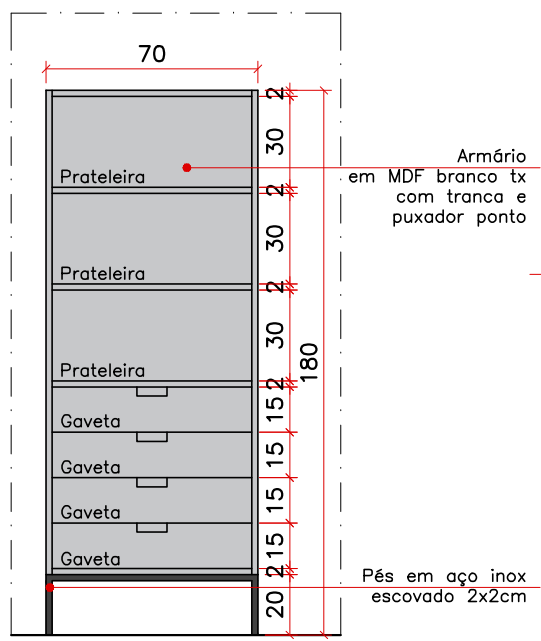
VISTA 5
ESCALA: 1/25



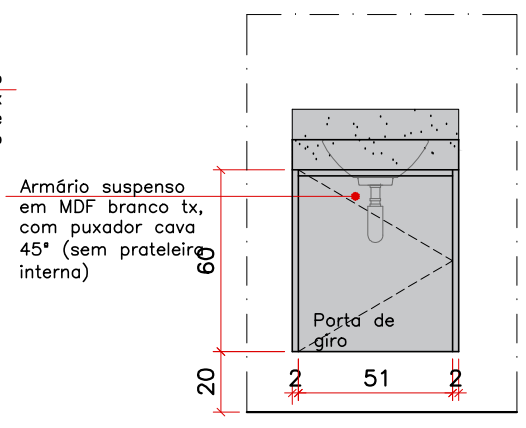
VISTA 5 - EXTERNA
ESCALA: 1/25



VISTA 6
ESCALA: 1/25



VISTA 6 - INTERNA
ESCALA: 1/25



VISTA 7
ESCALA: 1/25

25 SALA DE LAVAGEM E DESINFECÇÃO DE MATERIAIS



Maísa Andrade

MAÍSA ANDRADE
CAU: A238439-6

UBS JOSÉ
AUGUSTO
GUIMARÃES

IGARATINGA/MG

DEZ/2023

ORIENTAÇÕES
GERAIS

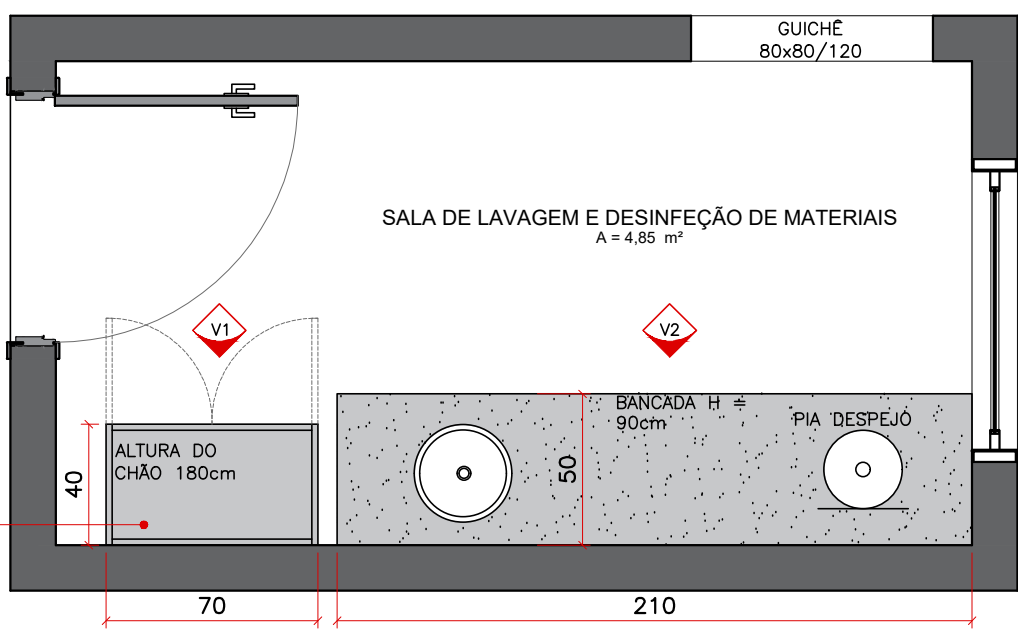
CASO DIVIRJA COTA E
ESCALA, PREVALECE A
COTA.

ANTES DA EXECUÇÃO,
CONFERIR MEDIDAS NO
LOCAL.

PARA QUALQUER
ALTERAÇÃO, O AUTOR
DEVE SER CONSULTADO.

SALA DE
LAVAGEM
E
DESINFECÇÃO
DE
MATERIAIS

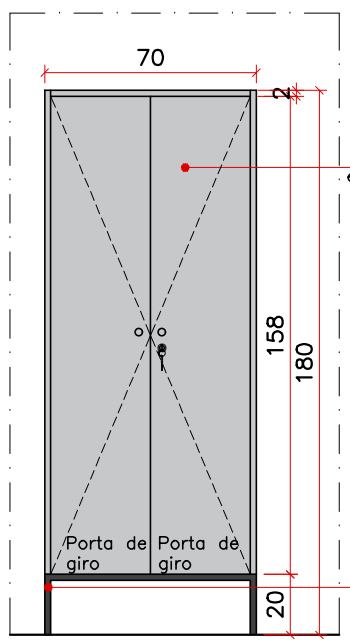
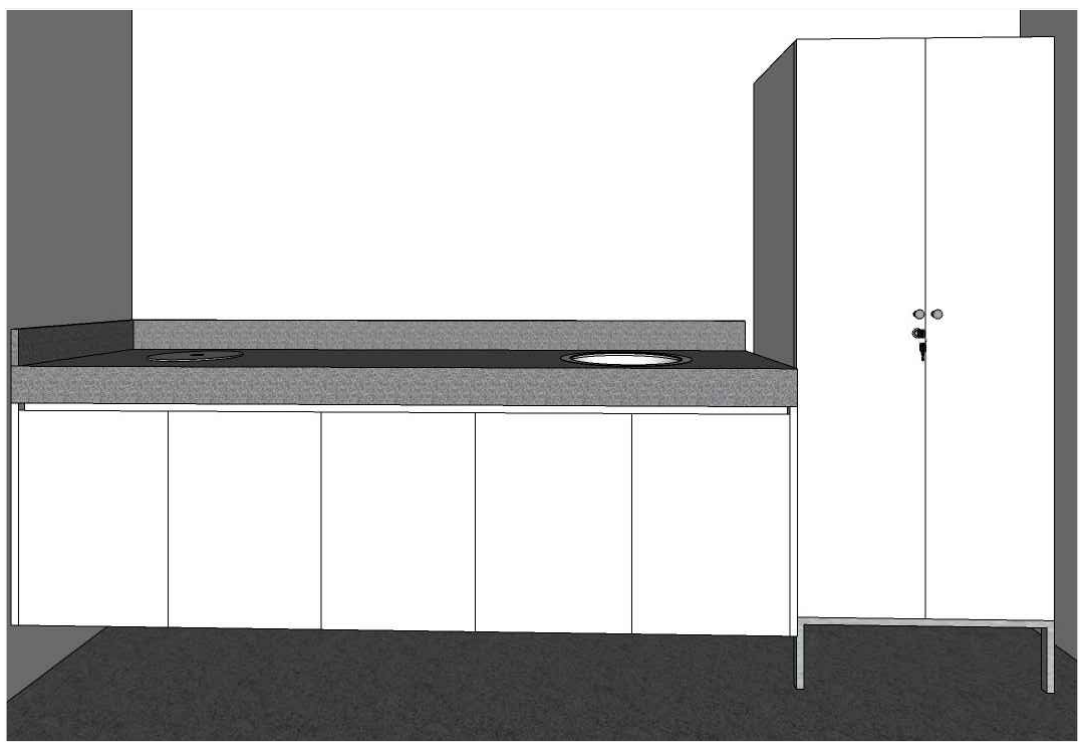
25/30
ESCComo indicado A3



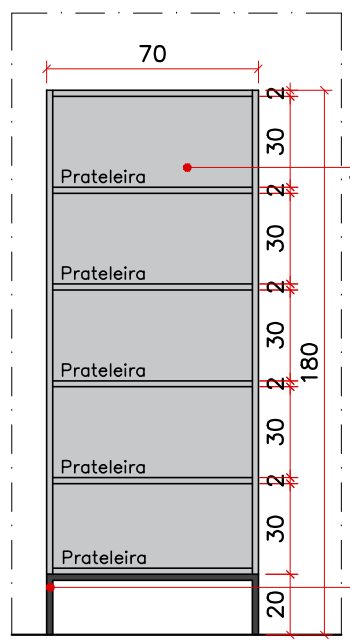
Armário em MDF
branco tx com tranca e
com puxador ponto e
pés em aço inox
escovado 2x2cm

PLANTA SALA DE LAVAGEM E DESINFECÇÃO DE MATERIAIS

ESCALA: 1/25
ÁREA: 4,85 m²



VISTA 1
ESCALA: 1/25

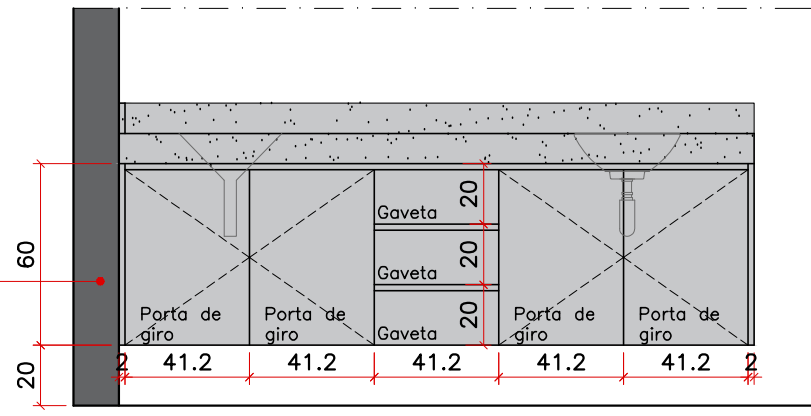


VISTA 1 - INTERNA
ESCALA: 1/25

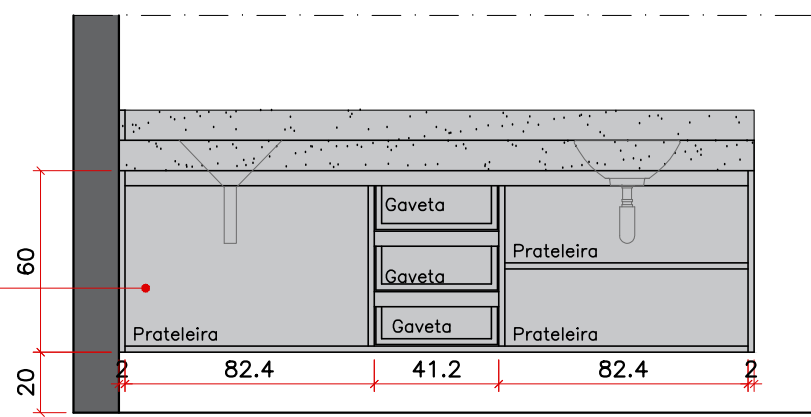
Armário
em MDF branco tx
com tranca e
puxador ponto

Pés em aço inox
escovado 2x2cm

Armário suspenso
em MDF branco tx,
com puxador cava
45°



VISTA 2
ESCALA: 1/25



VISTA 2 - INTERNA
ESCALA: 1/25

Armário suspenso
em MDF branco tx,
com puxador cava
45°

26 SALA DE ESTERILIZAÇÃO



MAÍSA ANDRADE
CAU: A238439-6

UBS JOSÉ
AUGUSTO
GUIMARÃES

IGARATINGA/MG

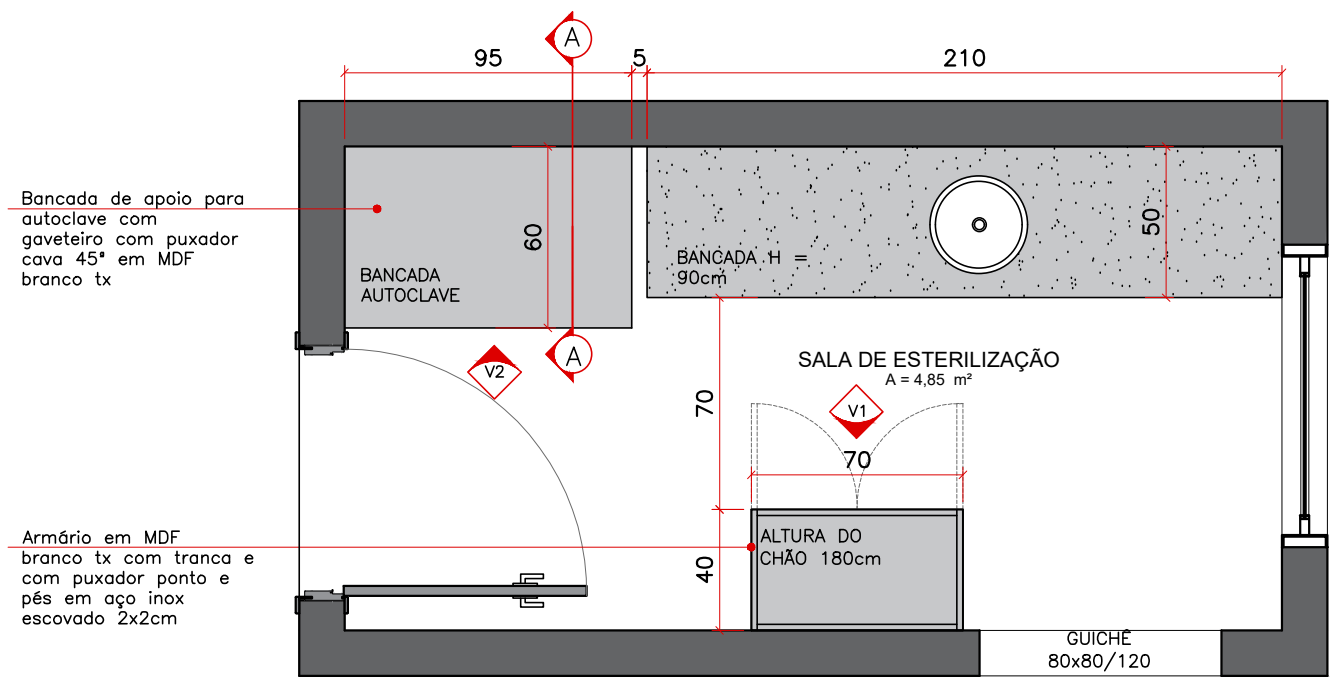
DEZ/2023

ORIENTAÇÕES
GERAIS

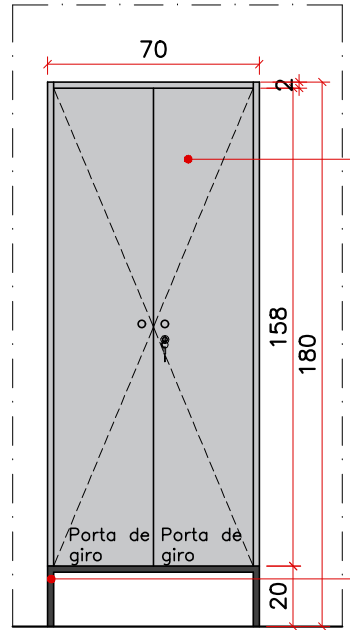
CASO DIVIRJA COTA E
ESCALA, PREVALECE A
COTA.

ANTES DA EXECUÇÃO,
CONFERIR MEDIDAS NO
LOCAL.

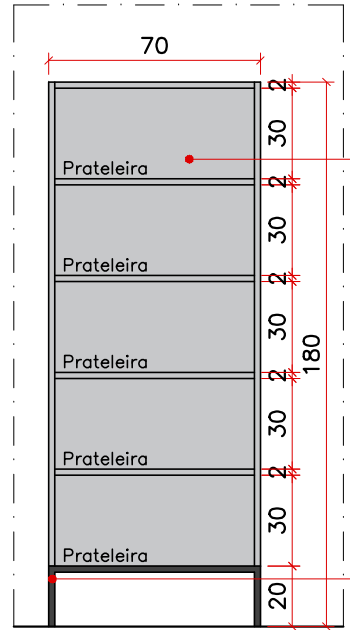
PARA QUALQUER
ALTERAÇÃO, O AUTOR
DEVE SER CONSULTADO.



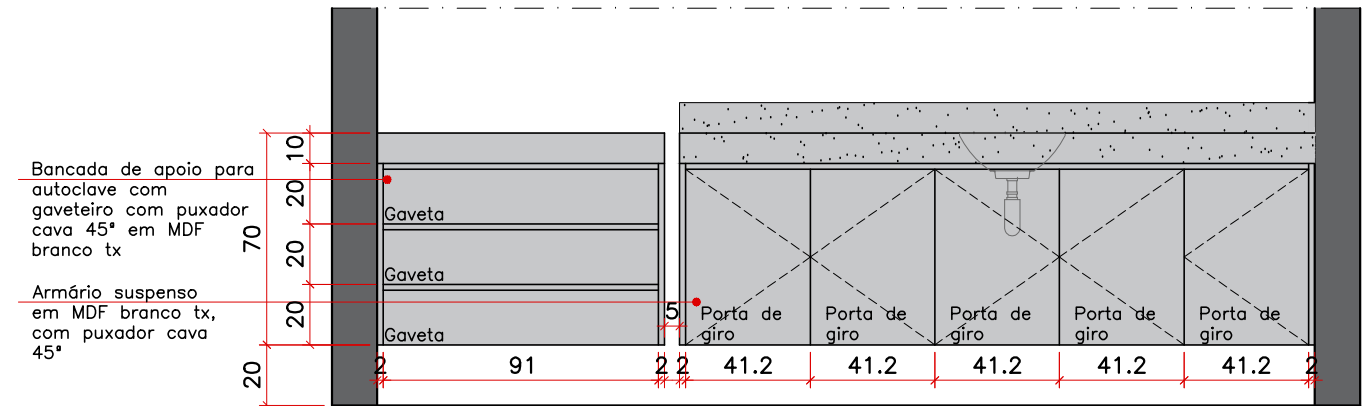
PLANTA DE ESTERILIZAÇÃO
ESCALA: 1/25
ÁREA: 4,85 m²



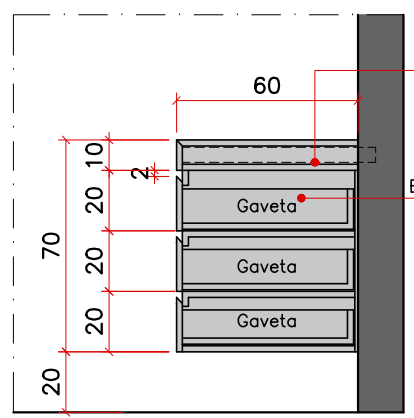
VISTA 1
ESCALA: 1/25



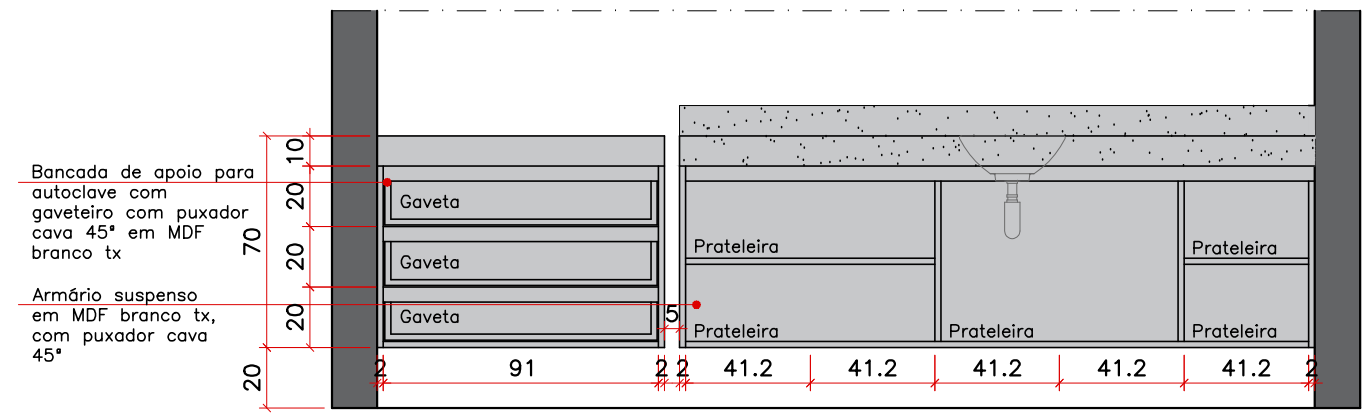
VISTA 1 - INTERNA
ESCALA: 1/25



VISTA 2
ESCALA: 1/25



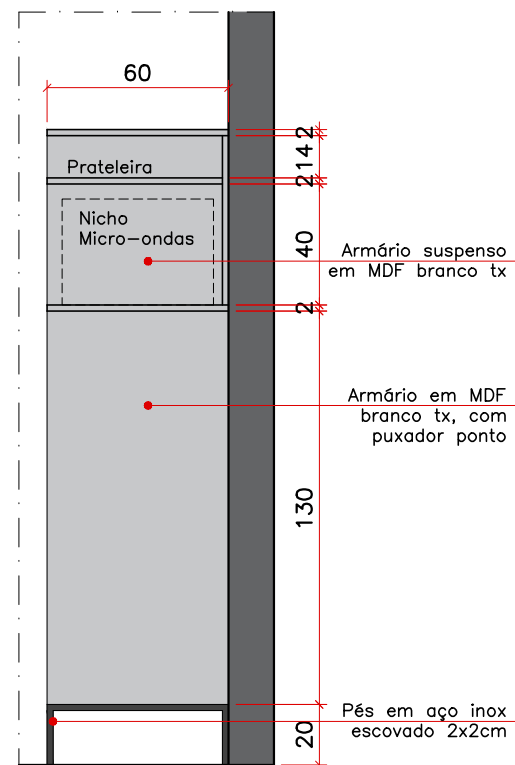
CORTE AA
ESCALA: 1/25



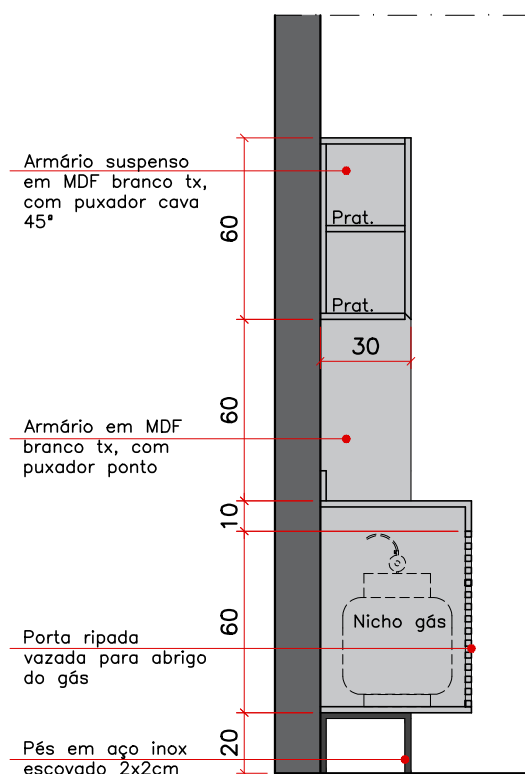
VISTA 2 - INTERNA
ESCALA: 1/25

Sala de
esterilização

28 COPA

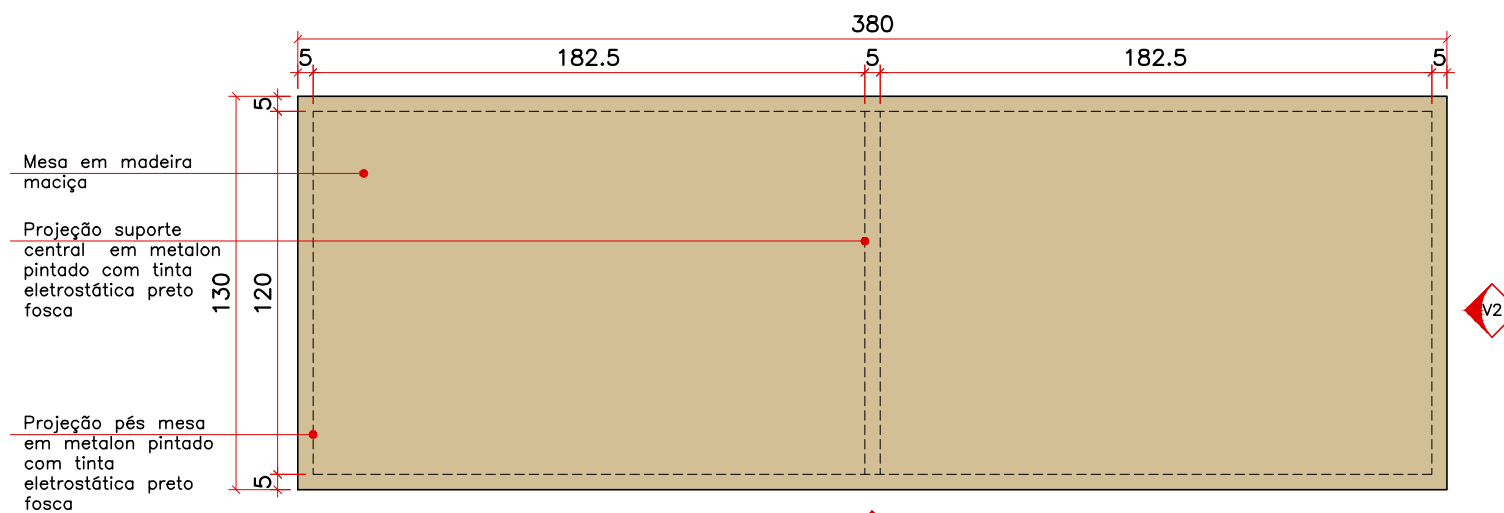


CORTE AA
ESCALA: 1/25

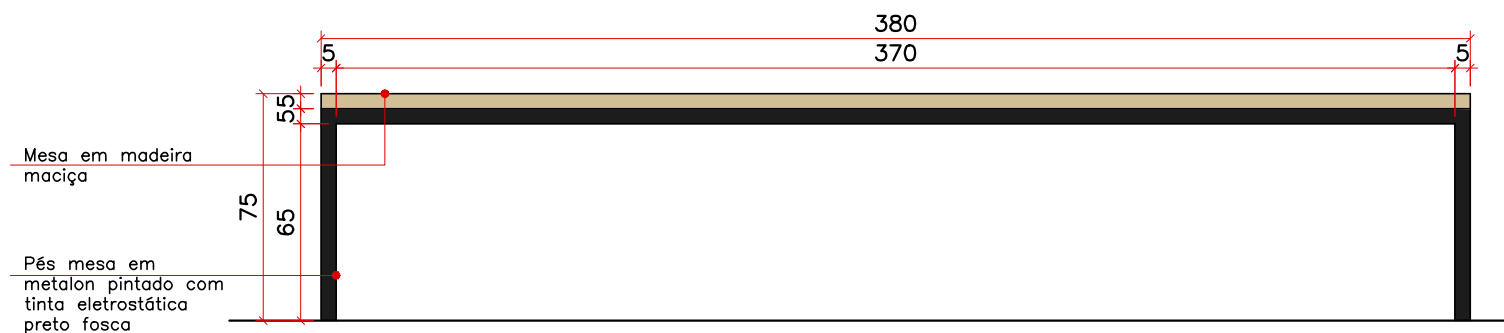


CORTE BB
ESCALA: 1/25

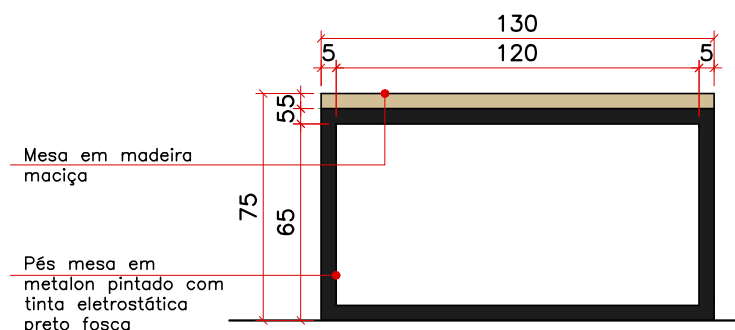
28 MESA DE CAFÉ



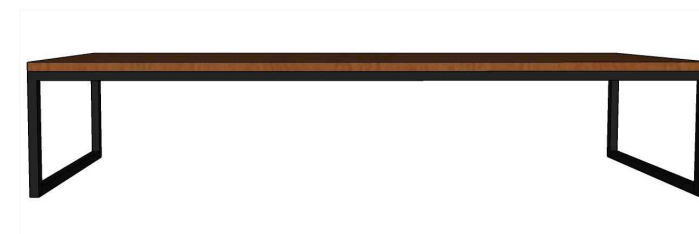
PLANTA MESA CAFÉ
ESCALA: 1/25



VISTA 1
ESCALA: 1/25



VISTA 2
ESCALA: 1/25



MAÍSA ANDRADE
CAU: A238439-6

UBS JOSÉ
AUGUSTO
GUIMARÃES

IGARATINGA/MG

DEZ/2023

ORIENTAÇÕES
GERAIS

CASO DIVIRJA COTA E
ESCALA, PREVALECE A
COTA.

ANTES DA EXECUÇÃO,
CONFERIR MEDIDAS NO
LOCAL.

PARA QUALQUER
ALTERAÇÃO, O AUTOR
DEVE SER CONSULTADO.

Copa e
mesa
café

28/30
ESCComo indicado A3

29 ALMOXARIFADO



MAÍSA ANDRADE
CAU: A238439-6

UBS JOSÉ
AUGUSTO
GUIMARÃES

IGARATINGA/MG

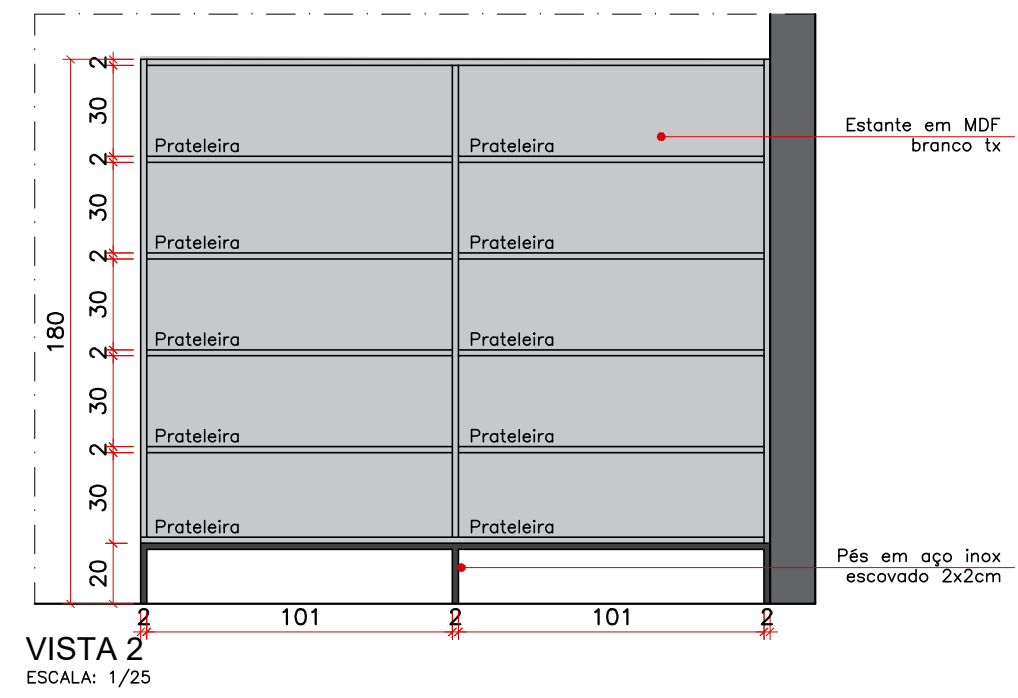
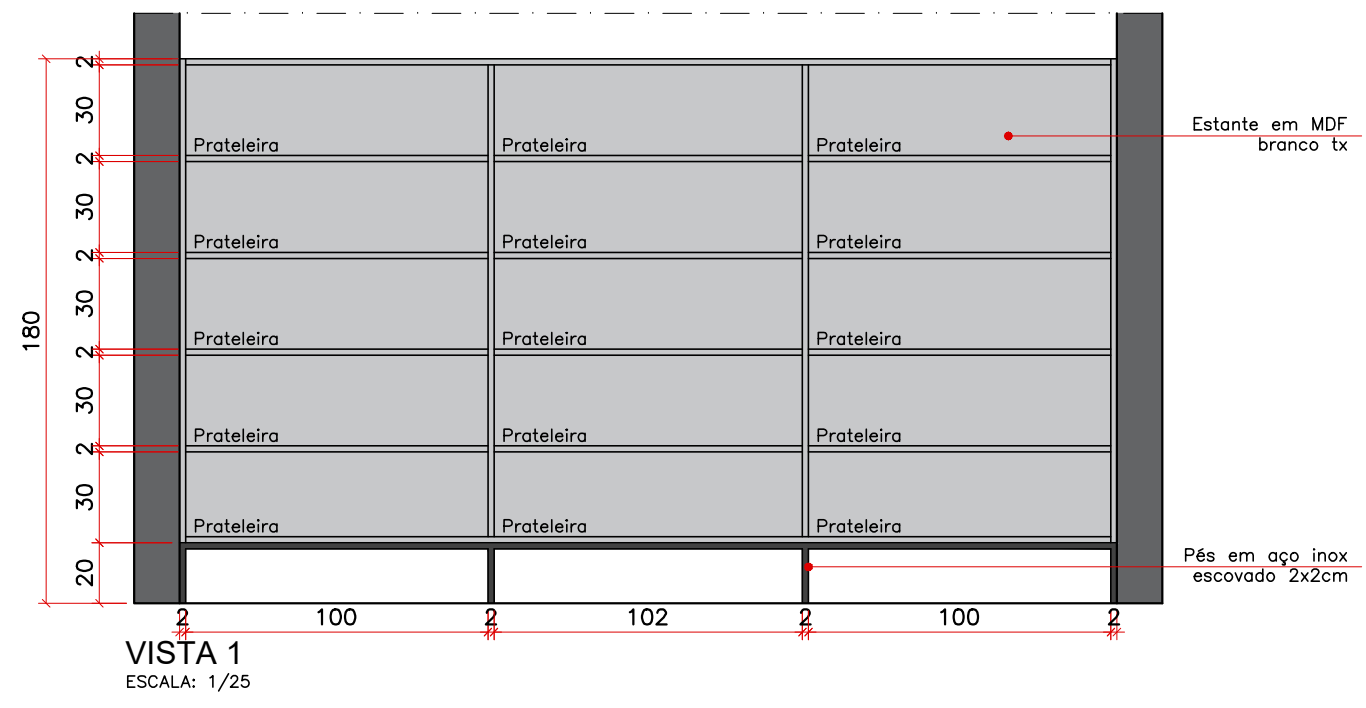
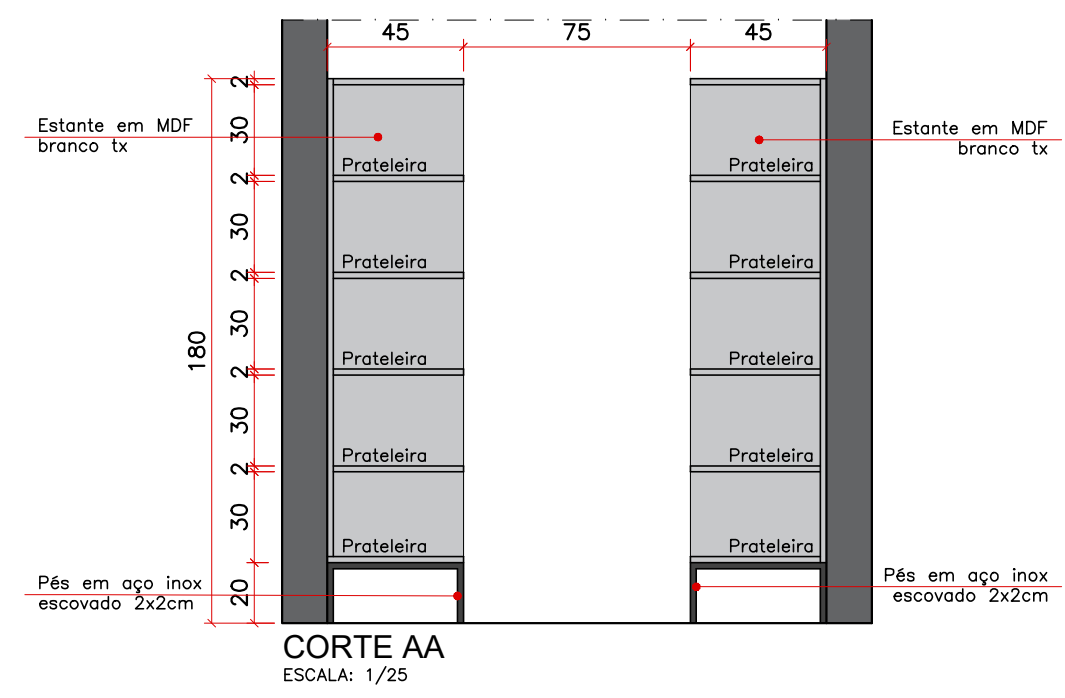
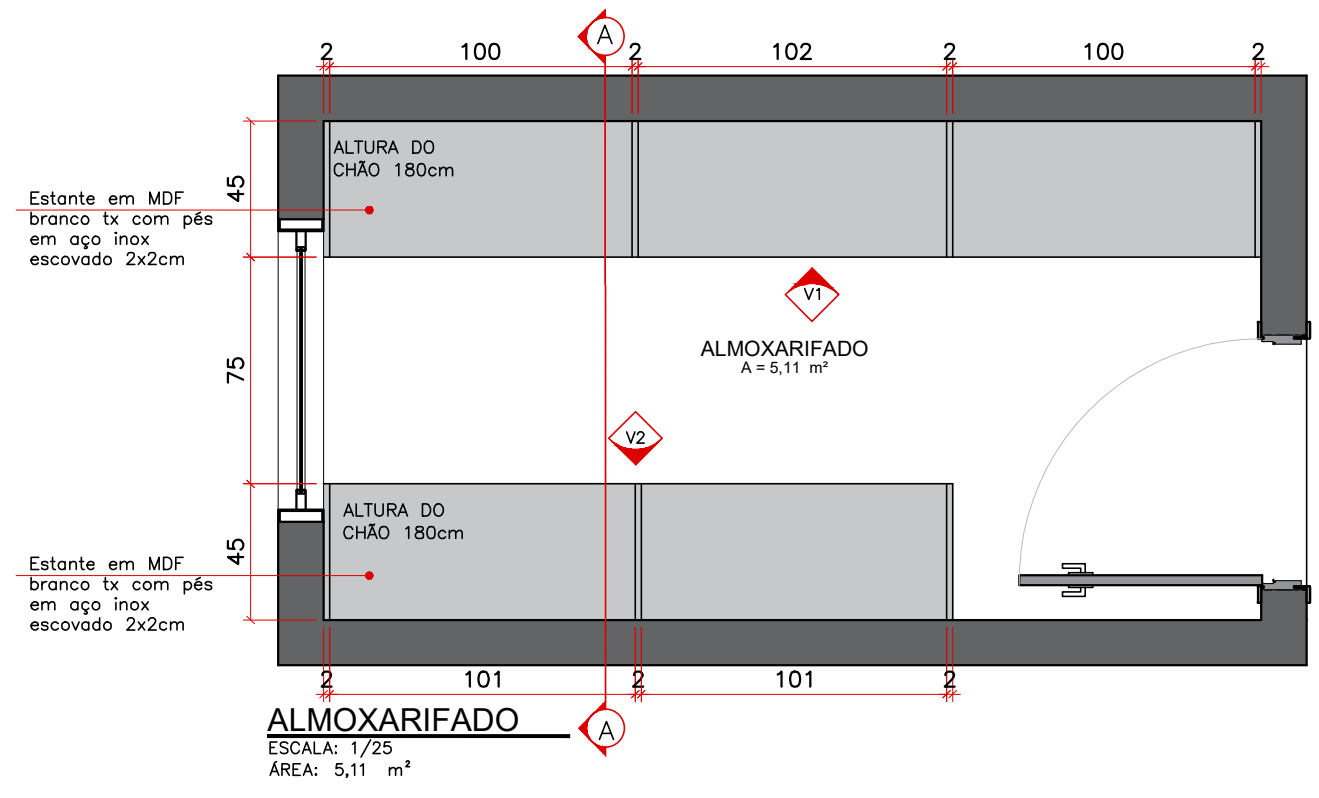
DEZ/2023

ORIENTAÇÕES GERAIS

CASO DIVIRJA COTA E ESCALA, PREVALECE A COTA.

ANTES DA EXECUÇÃO, CONFERIR MEDIDAS NO LOCAL.

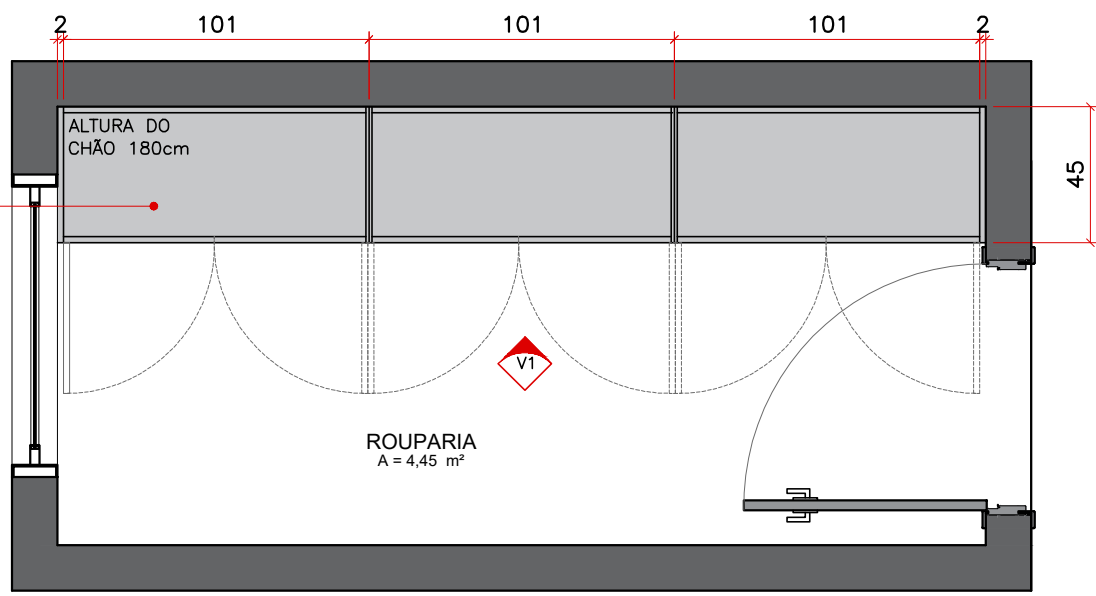
PARA QUALQUER ALTERAÇÃO, O AUTOR DEVE SER CONSULTADO.



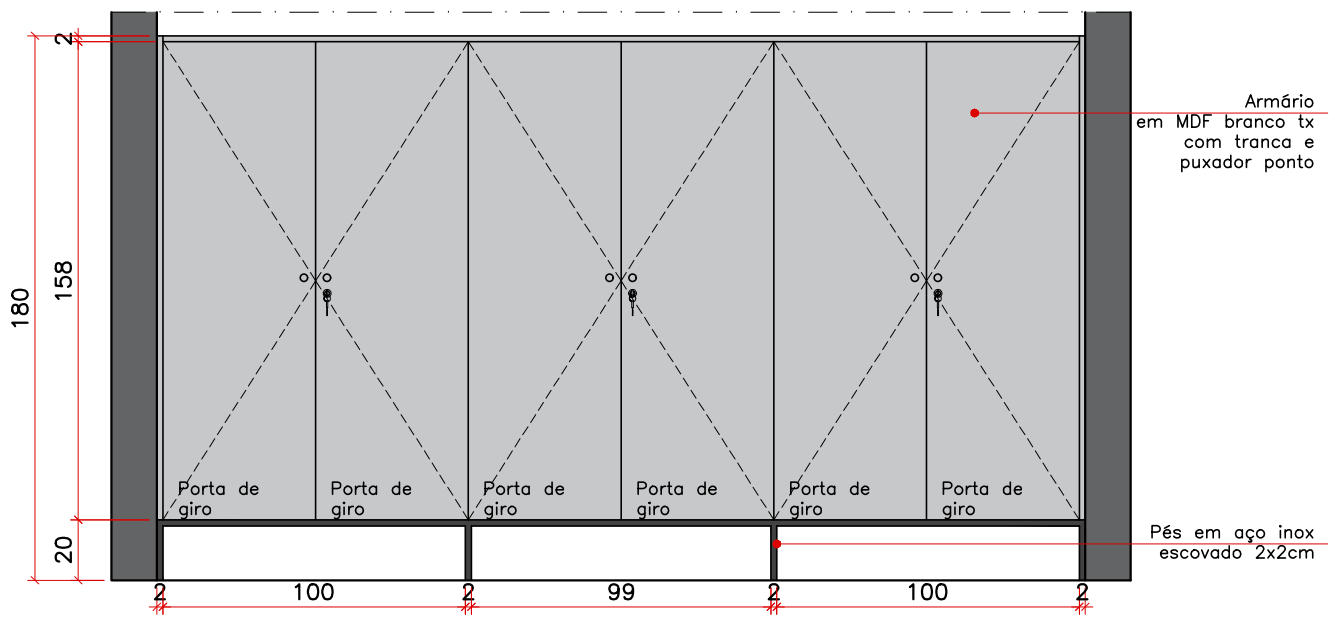
Almojarifado

30 ROUPARIA

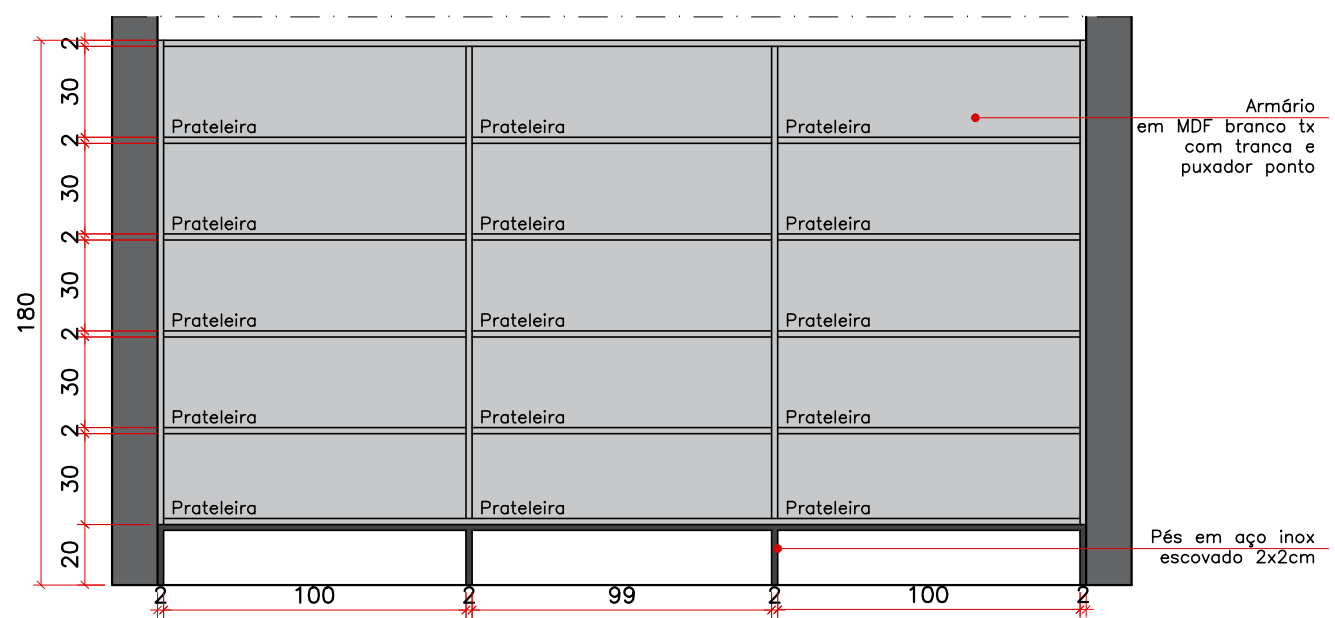
Armário em MDF branco tx com tranca e com pés em aço inox escovado 2x2cm



ROUPARIA
ESCALA: 1/25
ÁREA: 4,45 m²



VISTA 1
ESCALA: 1/25

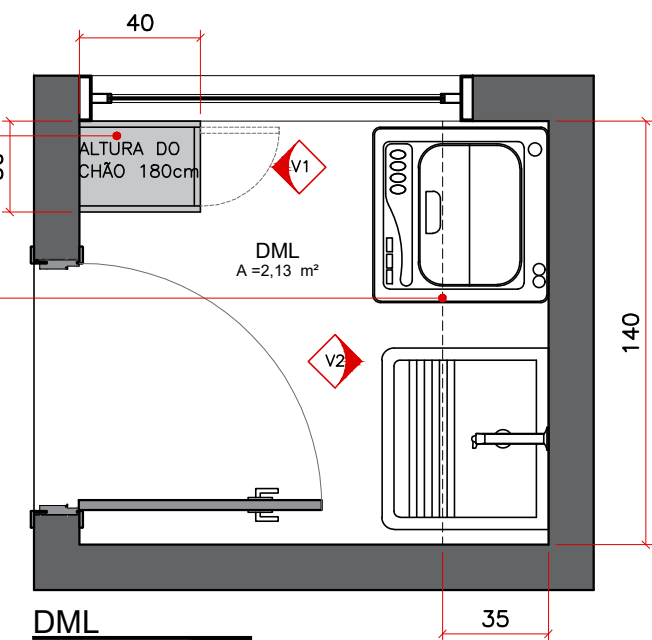


VISTA 1 - INTERNA
ESCALA: 1/25

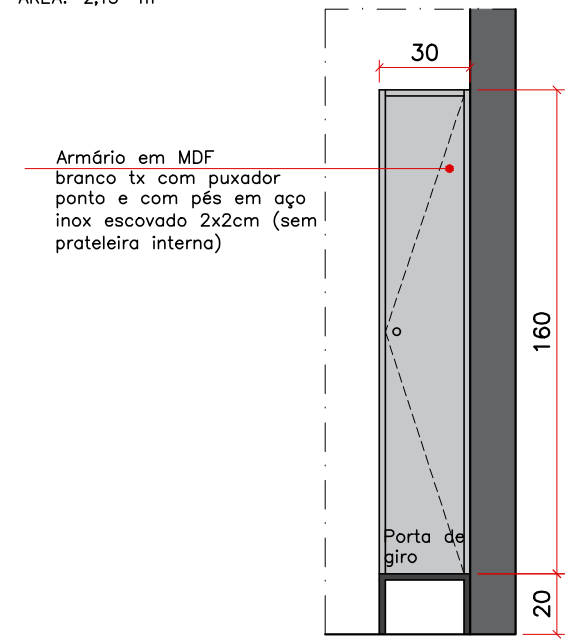
30 DML

Armário em MDF branco tx com puxador ponto e com pés em aço inox escovado 2x2cm (sem prateleira interna)

Projeção armário suspenso em MDF branco tx com puxador cava 45° (sem prateleira interna)

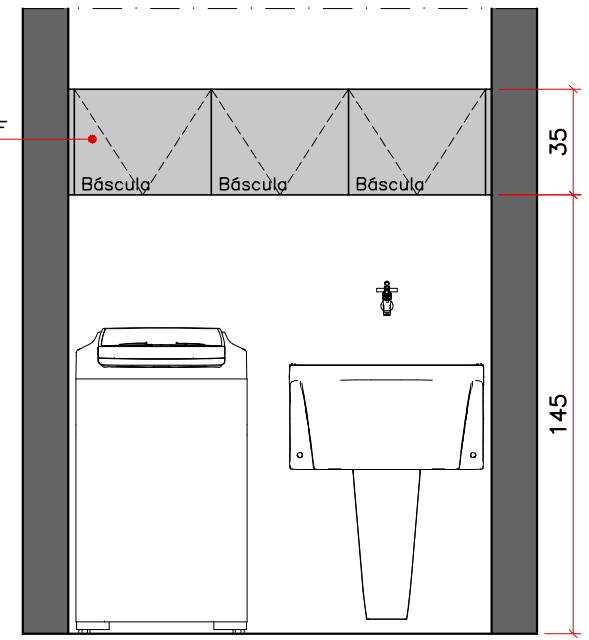


DML
ESCALA: 1/25
ÁREA: 2,13 m²



VISTA 1
ESCALA: 1/25

Armário suspenso em MDF branco tx com puxador cava 45° (sem prateleira interna)



VISTA 2
ESCALA: 1/25



MAÍSA ANDRADE
CAU: A238439-6

UBS JOSÉ AUGUSTO GUIMARÃES

IGARATINGA/MG

DEZ/2023

ORIENTAÇÕES GERAIS

CASO DIVIRJA COTA E ESCALA, PREVALECE A COTA.

ANTES DA EXECUÇÃO, CONFERIR MEDIDAS NO LOCAL.

PARA QUALQUER ALTERAÇÃO, O AUTOR DEVE SER CONSULTADO.

Rouparia e DML

30/30
ESCComo indicado A3