

VAI PARA  
BR-262

RODOVIA MG-430

QUADRA  
ESPORTIVA

ESCOLA MUNICIPAL  
DONA MARIA PINTO  
DE MENDONÇA

CMEI

TRECHO 03. EXTENSÃO = 46,00 METROS

TRECHO 02. EXTENSÃO = 21,20 METROS

TRECHO 01. EXTENSÃO = 42,70 METROS

TERRENO VIZINHO

VAI PARA  
MG-252

01 PLANTA DE SITUAÇÃO - ARRIMO  
ESCALA 1:250



**PREFEITURA MUNICIPAL DE  
IGARATINGA - MG**

EXECUÇÃO DE MURO DE ARRIMO, FECHAMENTO E ACABAMENTOS  
NO CMEI ANA LUCINDA DE ALMEIDA

LOGRADOURO: RUA SINFOROSA MOREIRA DE ALMEIDA  
BAIRRO: CENTRO  
IGARATINGA - MG CEP: 35695-000

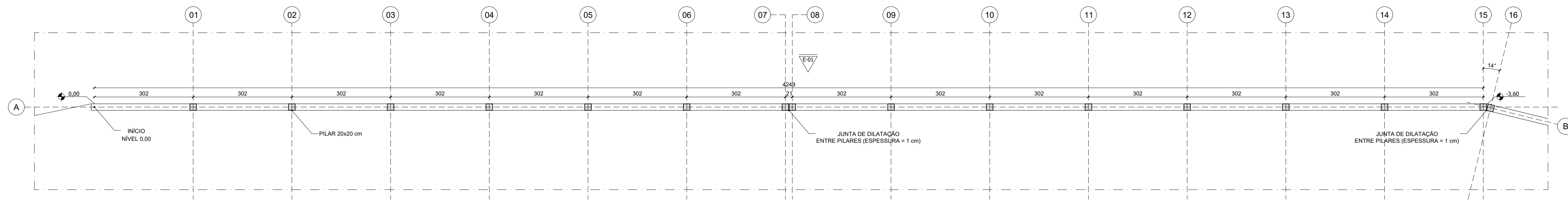
RESPONSÁVEL TÉCNICO:  
FLÁVIO L. GRECO S.  
ENGº CIVIL - CREA-MG: 64.880/D

PROPRIETÁRIO:  
PREFEITURA MUNICIPAL DE IGARATINGA  
CPNJ: 18.313.825/0001-21

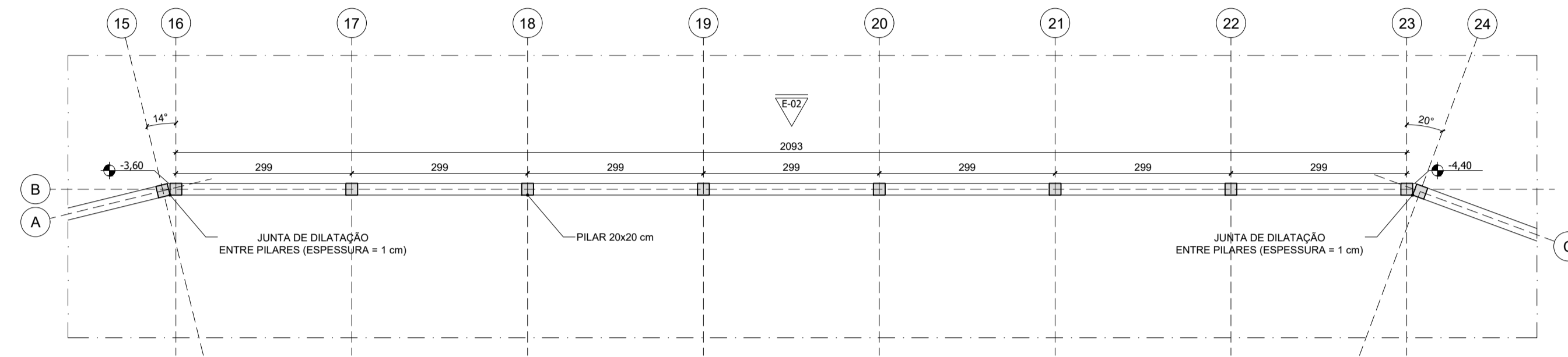
ESCALA: 1/250

DATA: SETEMBRO/2024

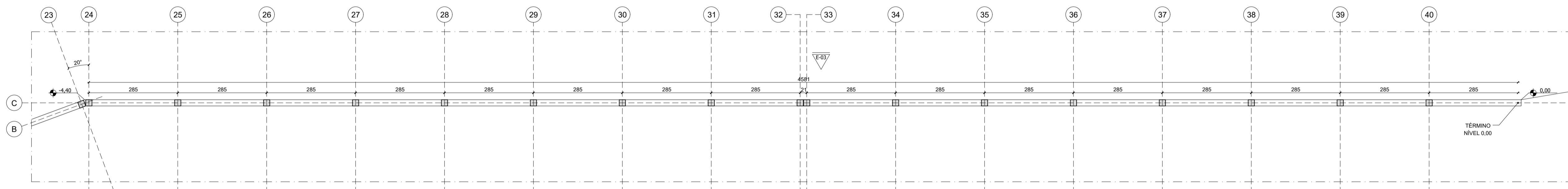
FOLHA: 01/06



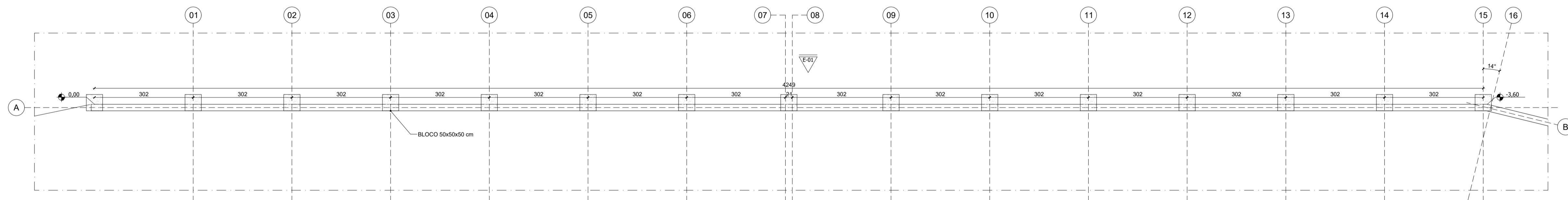
02 DEMARCAÇÃO PILARES - TRECHO 01  
ESCALA 1:75



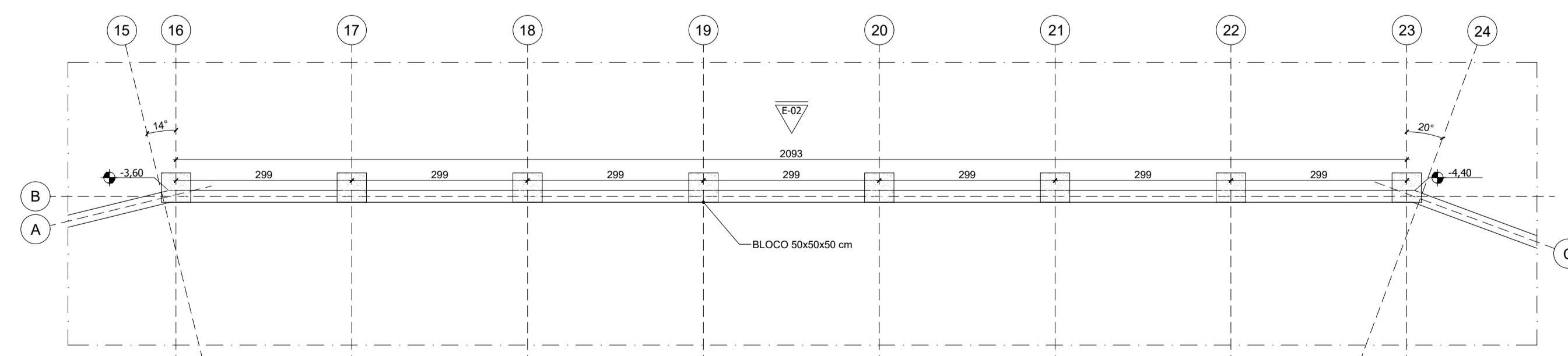
03 DEMARCAÇÃO PILARES - TRECHO 02  
ESCALA 1:75



04 DEMARCAÇÃO PILARES - TRECHO 03  
ESCALA 1:75



05 DEMARCAÇÃO BLOCOS - TRECHO 01  
ESCALA 1:75



06 DEMARCAÇÃO BLOCOS - TRECHO 02  
ESCALA 1:75

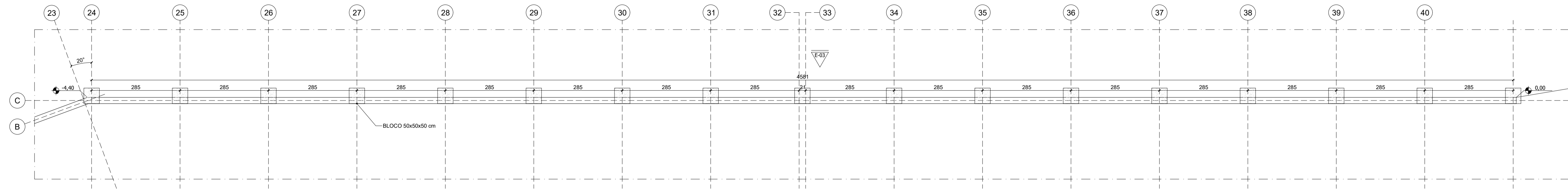


## PREFEITURA MUNICIPAL DE IGARATINGA - MG

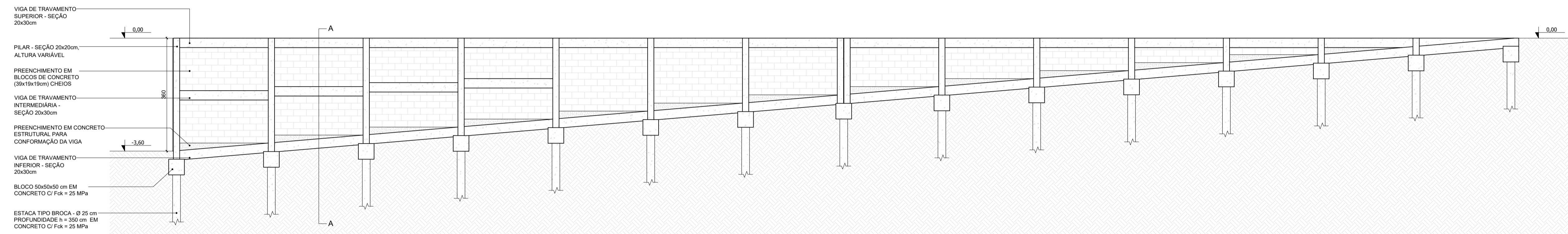
EXECUÇÃO DE MURO DE ARRIMO, FECHAMENTO E ACABAMENTOS  
NO CMEI ANA LUCINDA DE ALMEIDA

LOGRADOURO: RUA SINFOROSA MOREIRA DE ALMEIDA  
BAIRRO: CENTRO  
IGARATINGA - MG CEP: 35695-000

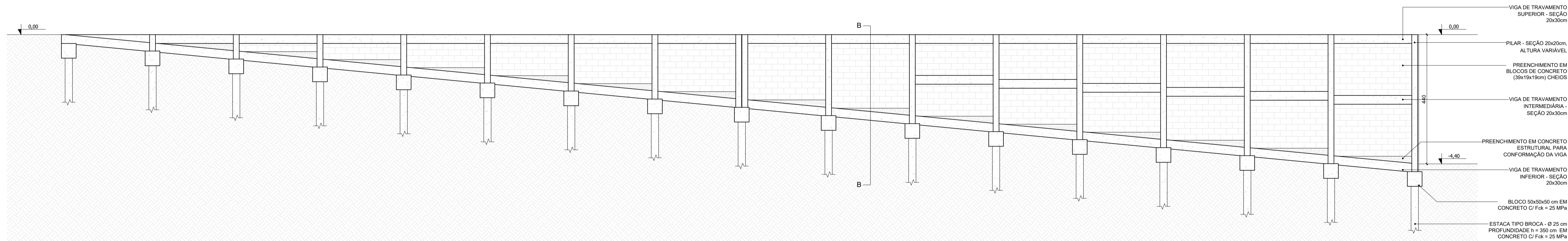
RESPONSÁVEL TÉCNICO:	PROPRIETÁRIO:
FLÁVIO L. GRECO S. ENGº CIVIL - CREA-MG: 64.880/D	PREFEITURA MUNICIPAL DE IGARATINGA CPNJ: 18.313.825/0001-21
ESCALA: 1/75	DATA: SETEMBRO/2024
	FOLHA: 02/06



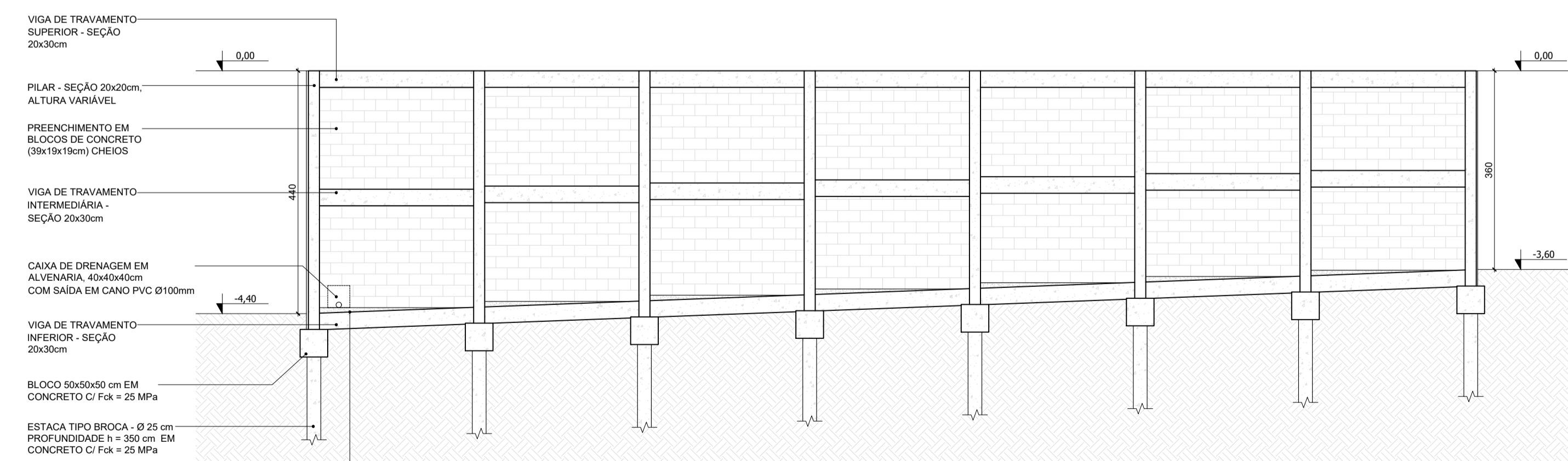
07 DEMARCAÇÃO BLOCOS - TRECHO 03  
ESCALA 1:75



08 ELEVÇÃO 01 - TRECHO 01  
ESCALA 1:75



09 ELEVÇÃO 03 - TRECHO 03  
ESCALA 1:75



10 ELEVÇÃO 02 - TRECHO 02  
ESCALA 1:75



**PREFEITURA MUNICIPAL DE  
IGARATINGA - MG**

**EXECUÇÃO DE MURO DE ARRIMO, FECHAMENTO E ACABAMENTOS  
NO CMEI ANA LUCINDA DE ALMEIDA**

LOGRADOURO: RUA SINFOROSA MOREIRA DE ALMEIDA  
BAIRRO: CENTRO  
IGARATINGA - MG CEP: 35695-000

RESPONSÁVEL TÉCNICO:

PROPRIETÁRIO:

FLÁVIO L. GRECO S.  
ENGº CIVIL - CREA-MG: 64.880/D

PREFEITURA MUNICIPAL DE IGARATINGA  
CPNJ: 18.313.825/0001-21

ESCALA:

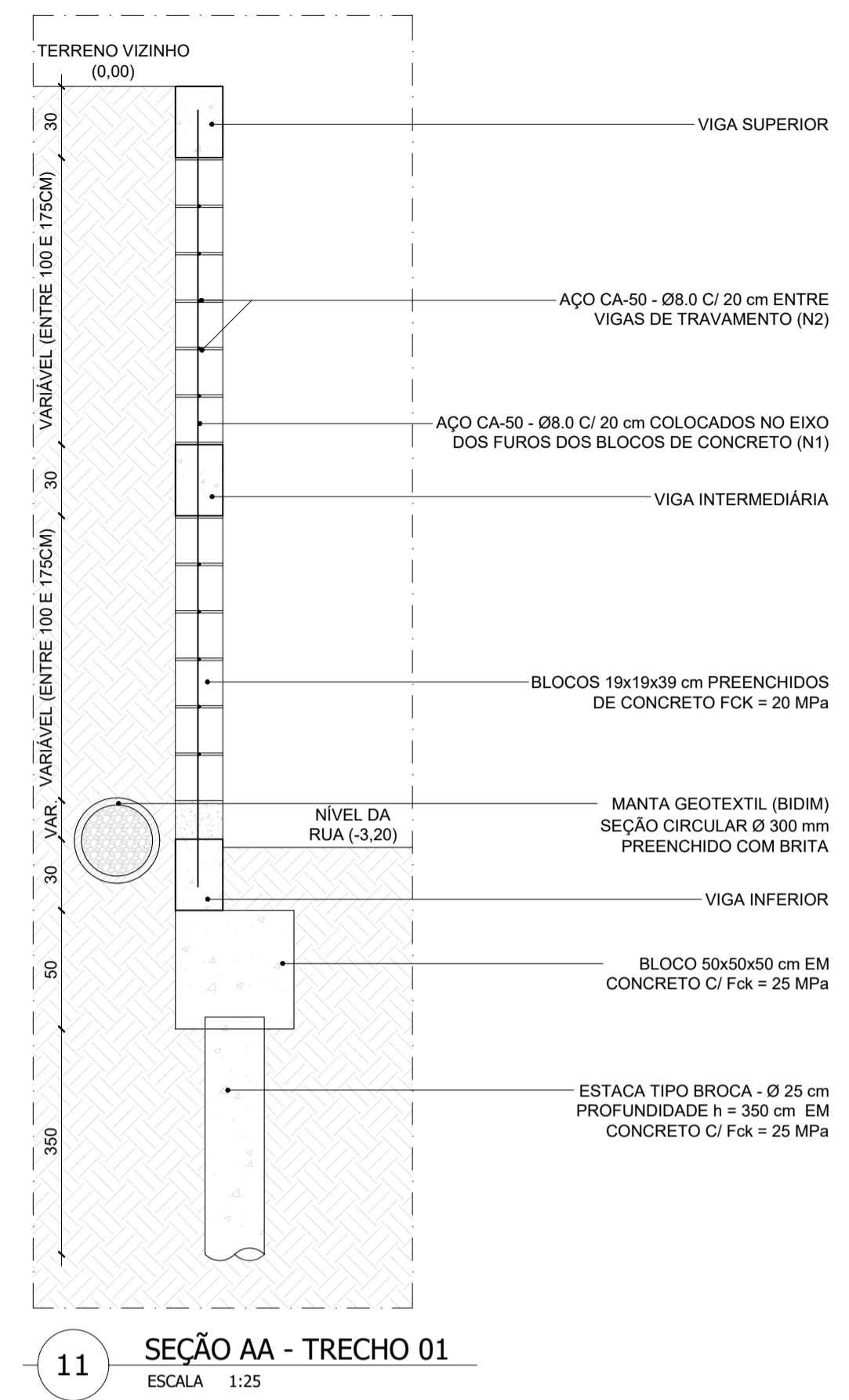
1/250

DATA:

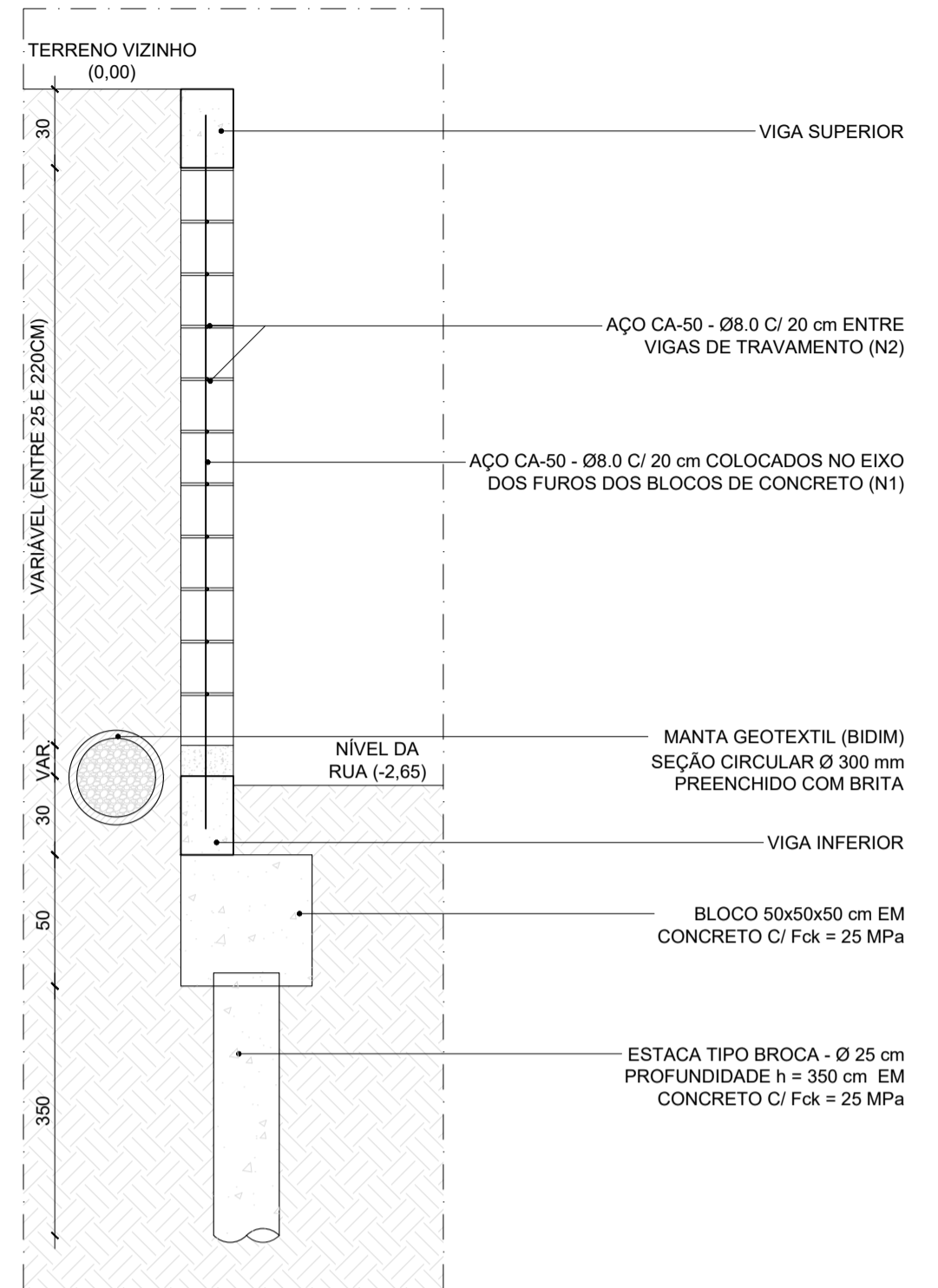
SETEMBRO/2024

FOLHA:

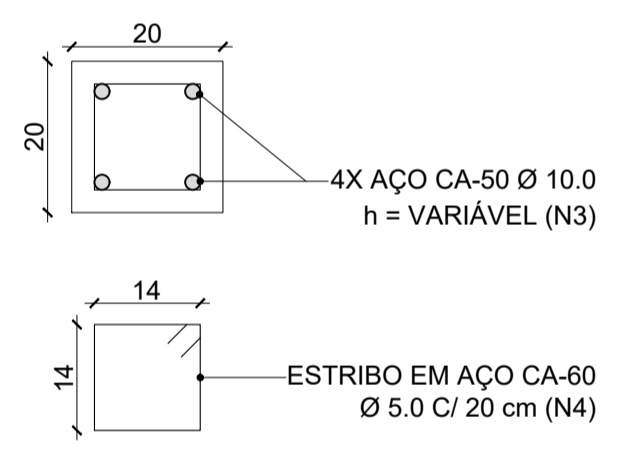
03/06



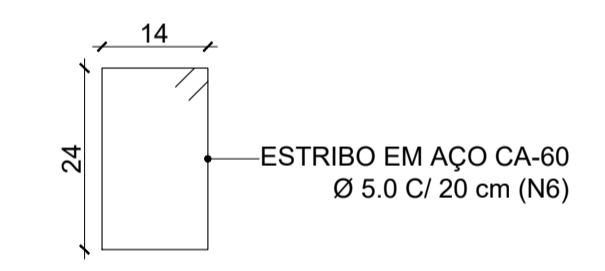
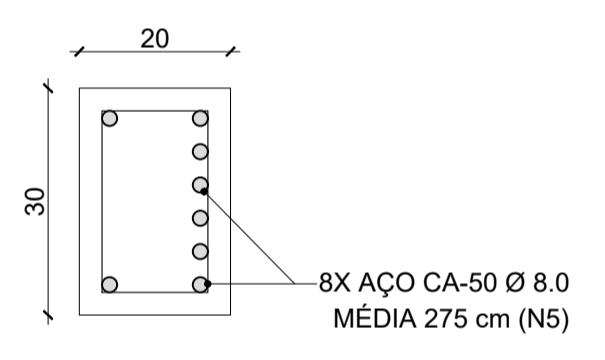
11 SEÇÃO AA - TRECHO 01  
ESCALA 1:25



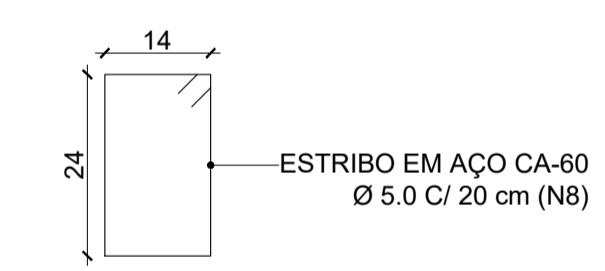
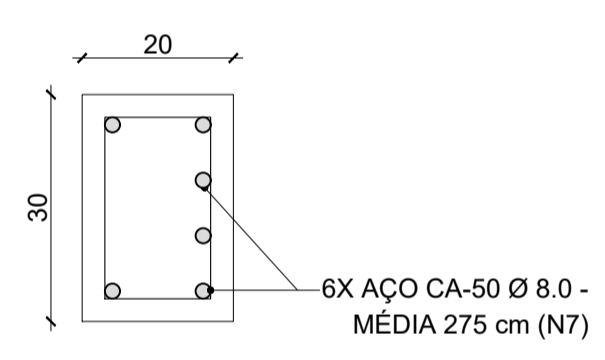
12 SEÇÃO BB - TRECHO 03  
ESCALA 1:25



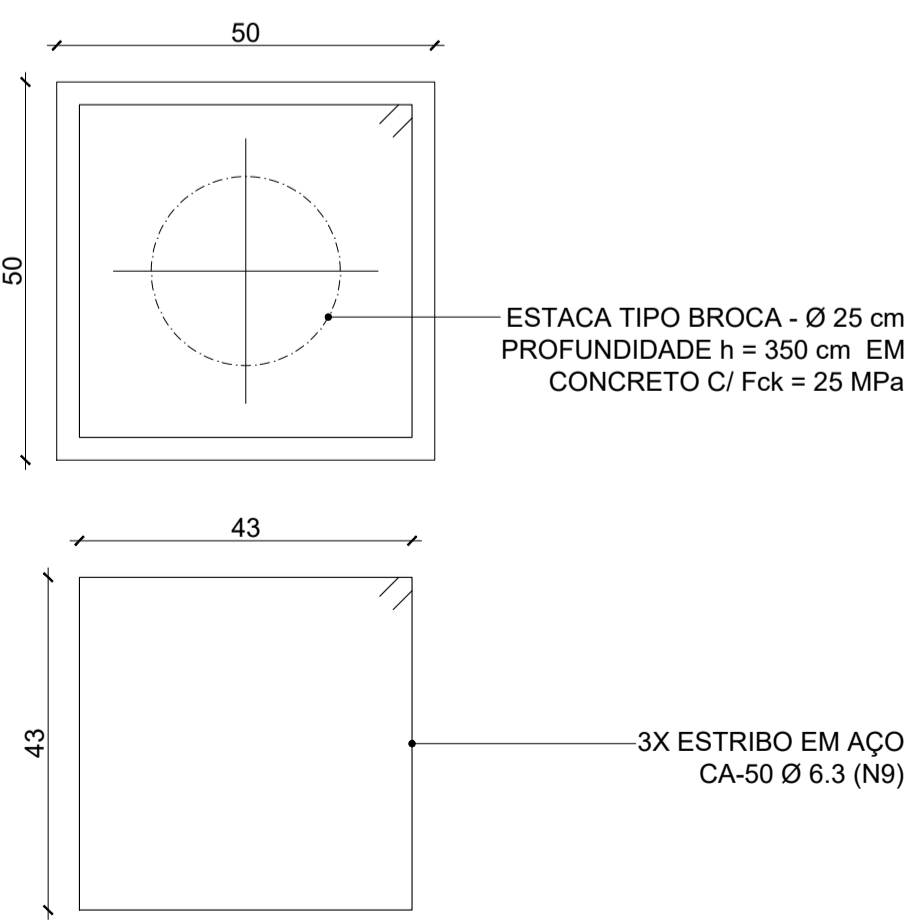
13 PILARES  
ESCALA 1:10



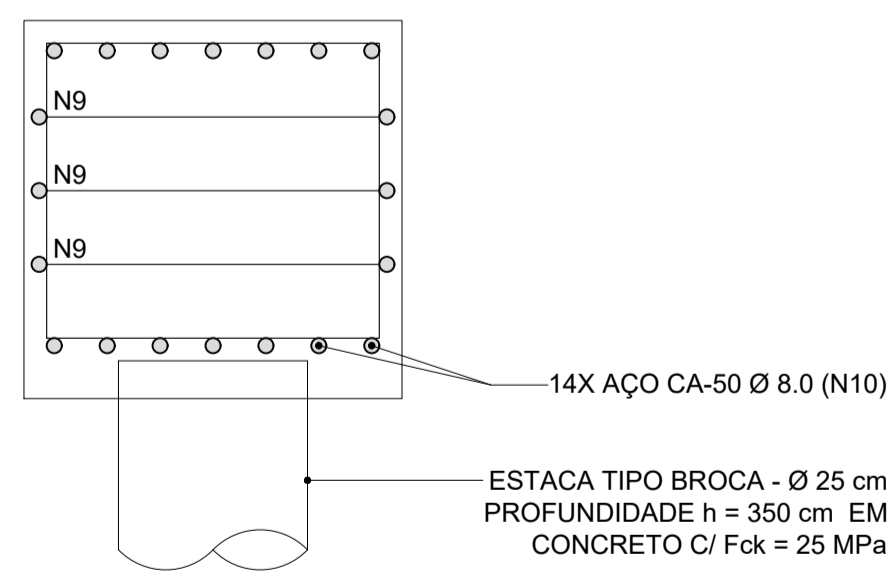
14 VIGAS INFERIOR/INTERMEDIÁRIA  
ESCALA 1:10



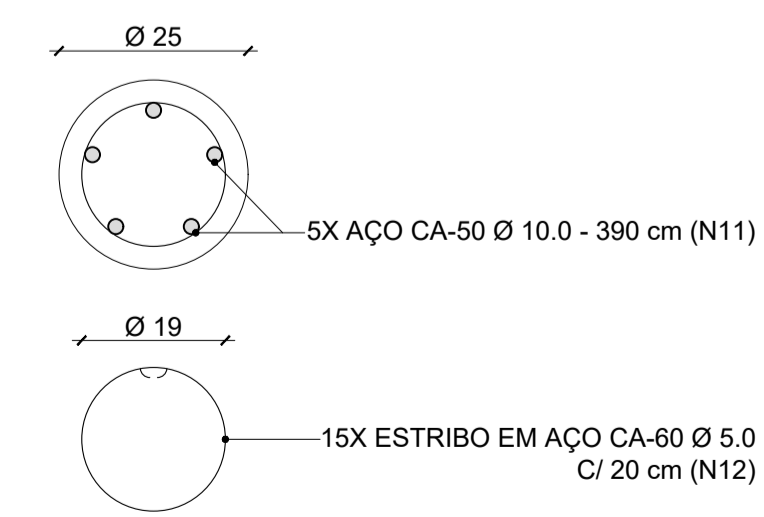
15 VIGA SUPERIOR  
ESCALA 1:10



16 BLOCOS DE COROAMENTO  
ESCALA 1:10



17 BLOCOS (VISTA LATERAL)  
ESCALA 1:10



18 ESTACAS  
ESCALA 1:10

RESUMO AÇO	IDENTIFICAÇÃO	COMP. TOTAL. (m)	PESO (Kg)
CA-50 Ø8.0	N1	1.492,10	589,38
CA-50 Ø8.0	N2	977,86	386,25
CA-50 Ø10.0	N3	446,40	275,43
CA-60 Ø5.0	N4	370,92	57,12
CA-50 Ø8.0	N5	1.183,20	467,36
CA-60 Ø5.0	N6	631,24	97,21
CA-50 Ø8.0	N7	607,20	239,84
CA-60 Ø5.0	N8	431,72	66,48
CA-50 Ø6.3	N9	218,40	53,51
CA-50 Ø8.0	N10	1.041,60	411,43
CA-50 Ø10.0	N11	780,00	481,26
CA-60 Ø5.0	N12	504,00	77,62
TOTAL CA-50 Ø6.3 (0,245 Kg/m)			53,51
TOTAL CA-50 Ø8.0 (0,395 Kg/m)			2.094,26
TOTAL CA-50 Ø10.0 (0,617 Kg/m)			756,69
TOTAL CA-60 Ø5.0 (0,154 Kg/m)			298,43



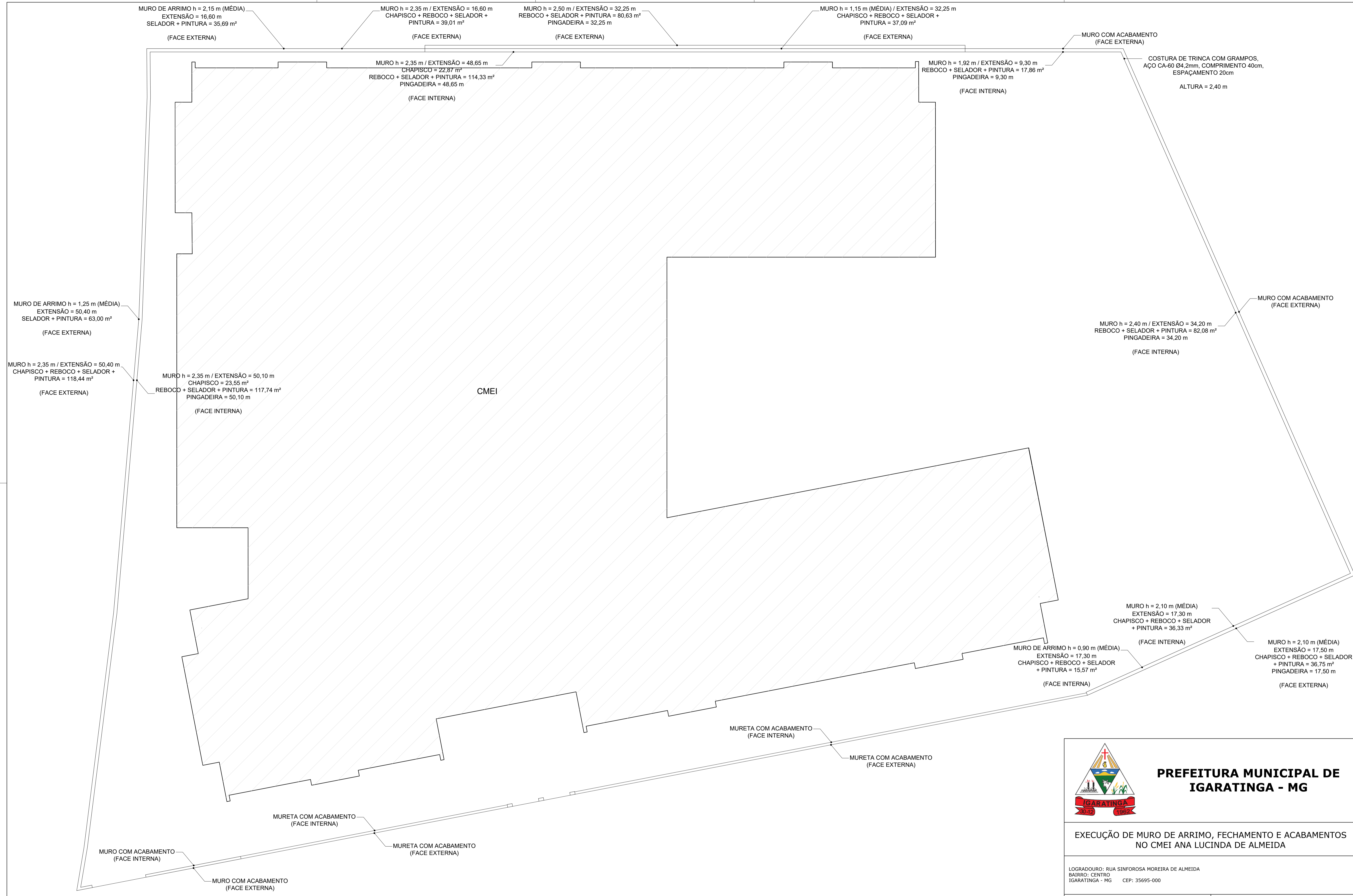
**PREFEITURA MUNICIPAL DE IGARATINGA - MG**

**EXECUÇÃO DE MURO DE ARRIMO, FECHAMENTO E ACABAMENTOS NO CMEI ANA LUCINDA DE ALMEIDA**

LOGRADOURO: RUA SINFOROSA MOREIRA DE ALMEIDA  
BAIRRO: CENTRO  
IGARATINGA - MG CEP: 35695-000

RESPONSÁVEL TÉCNICO: FLÁVIO L. GRECO S.  
ENGO CIVIL - CREA-MG: 64.880/D  
PROPRIETÁRIO: PREFEITURA MUNICIPAL DE IGARATINGA  
CPNJ: 18.313.825/0001-21

ESCALA: INDICADA DATA: SETEMBRO/2024 FOLHA: 04/06



MURO DE ARRIMO h = 2,15 m (MÉDIA)  
EXTENSÃO = 16,60 m  
SELADOR + PINTURA = 35,69 m<sup>2</sup>  
(FACE EXTERNA)

MURO h = 2,35 m / EXTENSÃO = 16,60 m  
CHAPISCO + REBOCO + SELADOR +  
PINTURA = 39,01 m<sup>2</sup>  
(FACE EXTERNA)

MURO h = 2,50 m / EXTENSÃO = 32,25 m  
REBOCO + SELADOR + PINTURA = 80,63 m<sup>2</sup>  
PINGADEIRA = 32,25 m  
(FACE EXTERNA)

MURO h = 1,15 m (MÉDIA) / EXTENSÃO = 32,25 m  
CHAPISCO + REBOCO + SELADOR +  
PINTURA = 37,09 m<sup>2</sup>  
(FACE EXTERNA)

MURO COM ACABAMENTO  
(FACE EXTERNA)

COSTURA DE TRINCA COM GRAMPOS,  
AÇO CA-60 Ø4.2mm, COMPRIMENTO 40cm,  
ESPAÇAMENTO 20cm  
ALTURA = 2,40 m

MURO h = 2,35 m / EXTENSÃO = 48,65 m  
CHAPISCO = 22,87 m<sup>2</sup>  
REBOCO + SELADOR + PINTURA = 114,33 m<sup>2</sup>  
PINGADEIRA = 48,65 m  
(FACE INTERNA)

MURO h = 1,92 m / EXTENSÃO = 9,30 m  
REBOCO + SELADOR + PINTURA = 17,86 m<sup>2</sup>  
PINGADEIRA = 9,30 m  
(FACE INTERNA)

MURO DE ARRIMO h = 1,25 m (MÉDIA)  
EXTENSÃO = 50,40 m  
SELADOR + PINTURA = 63,00 m<sup>2</sup>  
(FACE EXTERNA)

MURO COM ACABAMENTO  
(FACE EXTERNA)

MURO h = 2,40 m / EXTENSÃO = 34,20 m  
REBOCO + SELADOR + PINTURA = 82,08 m<sup>2</sup>  
PINGADEIRA = 34,20 m  
(FACE INTERNA)

MURO h = 2,35 m / EXTENSÃO = 50,40 m  
CHAPISCO + REBOCO + SELADOR +  
PINTURA = 118,44 m<sup>2</sup>  
(FACE EXTERNA)

MURO h = 2,35 m / EXTENSÃO = 50,10 m  
CHAPISCO = 23,55 m<sup>2</sup>  
REBOCO + SELADOR + PINTURA = 117,74 m<sup>2</sup>  
PINGADEIRA = 50,10 m  
(FACE INTERNA)

CMEI

MURO h = 2,10 m (MÉDIA)  
EXTENSÃO = 17,30 m  
CHAPISCO + REBOCO + SELADOR  
+ PINTURA = 36,33 m<sup>2</sup>  
(FACE INTERNA)

MURO DE ARRIMO h = 0,90 m (MÉDIA)  
EXTENSÃO = 17,30 m  
CHAPISCO + REBOCO + SELADOR  
+ PINTURA = 15,57 m<sup>2</sup>  
(FACE INTERNA)

MURO h = 2,10 m (MÉDIA)  
EXTENSÃO = 17,50 m  
CHAPISCO + REBOCO + SELADOR  
+ PINTURA = 36,75 m<sup>2</sup>  
PINGADEIRA = 17,50 m  
(FACE EXTERNA)

MURETA COM ACABAMENTO  
(FACE INTERNA)

MURETA COM ACABAMENTO  
(FACE EXTERNA)

MURETA COM ACABAMENTO  
(FACE INTERNA)

MURETA COM ACABAMENTO  
(FACE EXTERNA)

MURO COM ACABAMENTO  
(FACE INTERNA)

MURO COM ACABAMENTO  
(FACE EXTERNA)

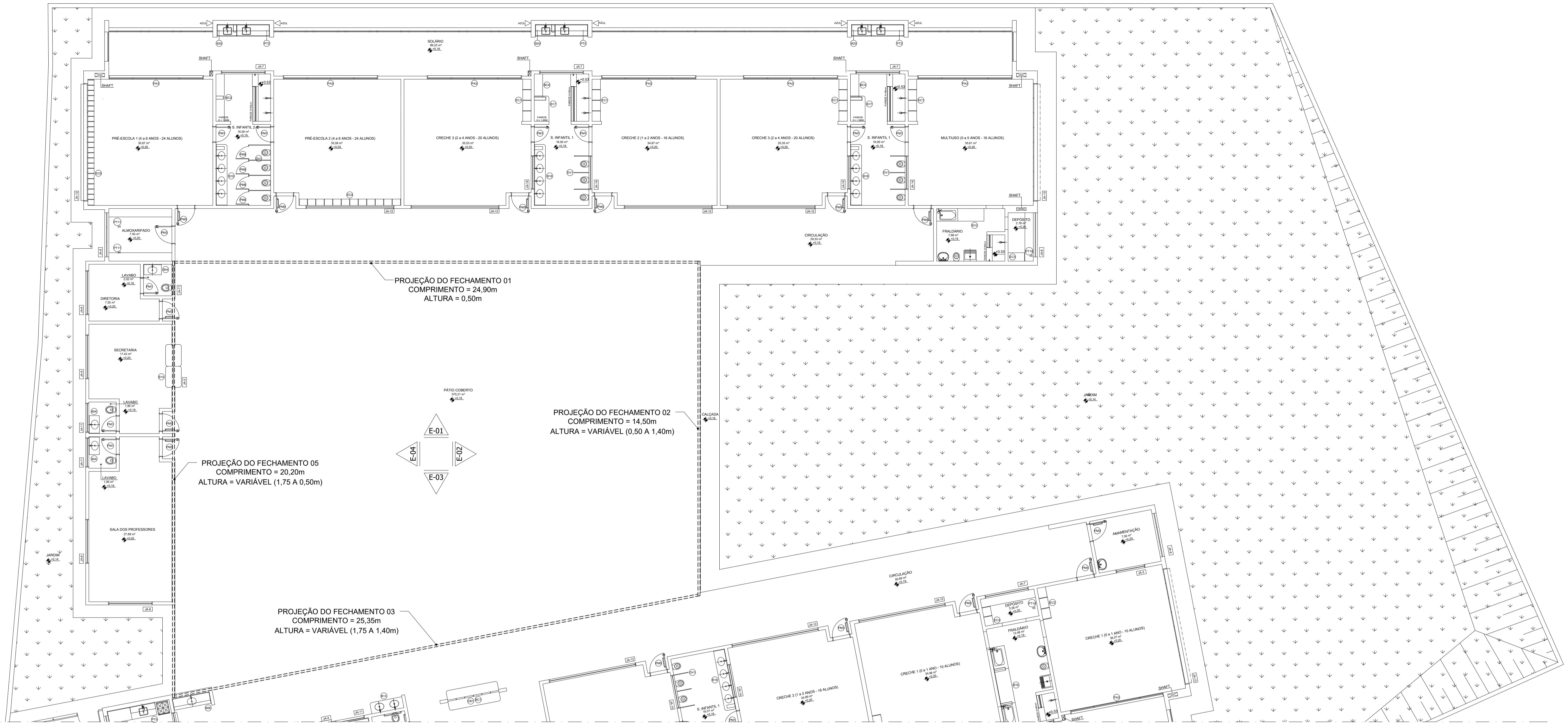


**PREFEITURA MUNICIPAL DE IGARATINGA - MG**

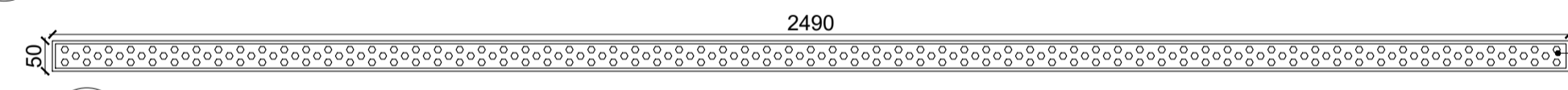
**EXECUÇÃO DE MURO DE ARRIMO, FECHAMENTO E ACABAMENTOS NO CMEI ANA LUCINDA DE ALMEIDA**

LOGRADOURO: RUA SINFOROSA MOREIRA DE ALMEIDA  
BAIRRO: CENTRO  
IGARATINGA - MG CEP: 35695-000

RESPONSÁVEL TÉCNICO:  FLÁVIO L. GRECO S. ENGº CIVIL - CREA-MG: 64.880/D	PROPRIETÁRIO:  PREFEITURA MUNICIPAL DE IGARATINGA CPNJ: 18.313.825/0001-21
ESCALA: INDICADA	DATA: SETEMBRO/2024
FOLHA: 05/06	

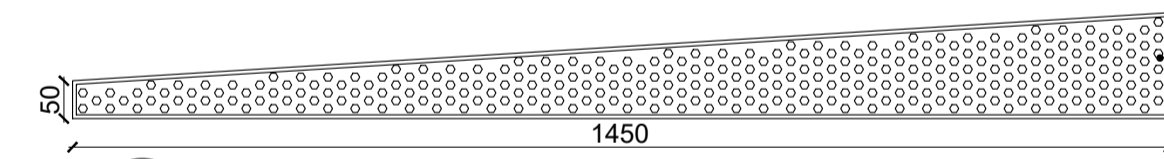


20 PLANTA - FECHAMENTO COBERTURA  
ESCALA 1:100



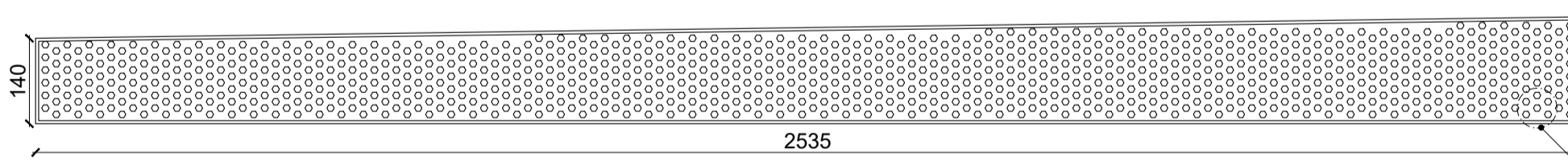
21 ELEVACÃO 01  
ESCALA 1:100

CHAPA DE AÇO CARBONO PERFURADA, GALVANIZADA, SOLDADA NO PERFIL METÁLICO. E = 1,5MM ACABAMENTO: TINTA ESMALTE CINZA CLARO



22 ELEVACÃO 02  
ESCALA 1:100

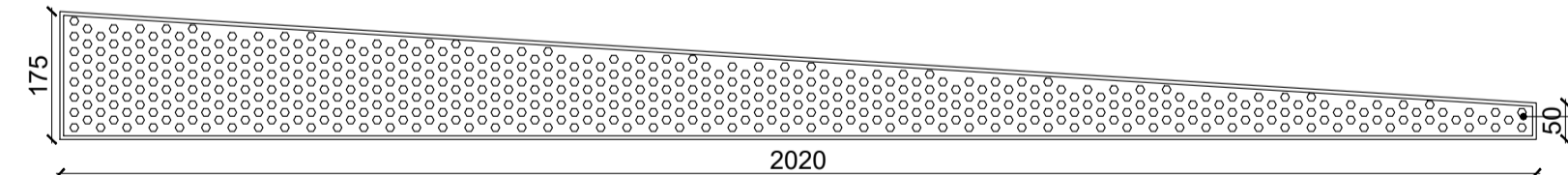
CHAPA DE AÇO CARBONO PERFURADA, GALVANIZADA, SOLDADA NO PERFIL METÁLICO. E = 1,5MM ACABAMENTO: TINTA ESMALTE CINZA CLARO



23 ELEVACÃO 03  
ESCALA 1:100

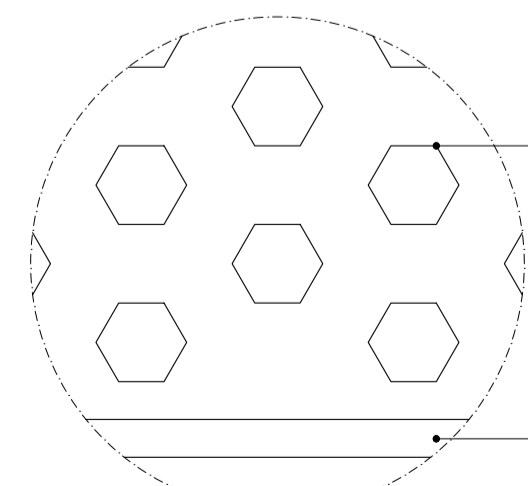
CHAPA DE AÇO CARBONO PERFURADA, GALVANIZADA, SOLDADA NO PERFIL METÁLICO. E = 1,5MM ACABAMENTO: TINTA ESMALTE CINZA CLARO

VER DETALHE 01



24 ELEVACÃO 04  
ESCALA 1:100

CHAPA DE AÇO CARBONO PERFURADA, GALVANIZADA, SOLDADA NO PERFIL METÁLICO. E = 1,5MM ACABAMENTO: TINTA ESMALTE CINZA CLARO



25 DETALHE 01  
ESCALA 1:100

ESPESSURA DA CHAPA = 1,50mm  
DIÂMETRO DOS FUROS = 9,52mm  
DISPOSIÇÃO DOS FUROS:  
ALTERNADA LONGITUDINAL

QUADRO EM CHAPA DE AÇO GALVANIZADA, E = 1,55mm (CHAPA 16), SEÇÃO DE 50x30mm



**PREFEITURA MUNICIPAL DE IGARATINGA - MG**

EXECUÇÃO DE MURO DE ARRIMO, FECHAMENTO E ACABAMENTOS NO CMEI ANA LUCINDA DE ALMEIDA

LOGRADOURO: RUA SINFOROSA MOREIRA DE ALMEIDA  
BAIRRO: CENTRO  
IGARATINGA - MG CEP: 35695-000

RESPONSÁVEL TÉCNICO:

FLÁVIO L. GRECO S.  
ENGº CIVIL - CREA-MG: 64.880/D

PROPRIETÁRIO:

PREFEITURA MUNICIPAL DE IGARATINGA  
CPNJ: 18.313.825/0001-21

ESCALA: INDICADA

DATA: SETEMBRO/2024

FOLHA: 06/06