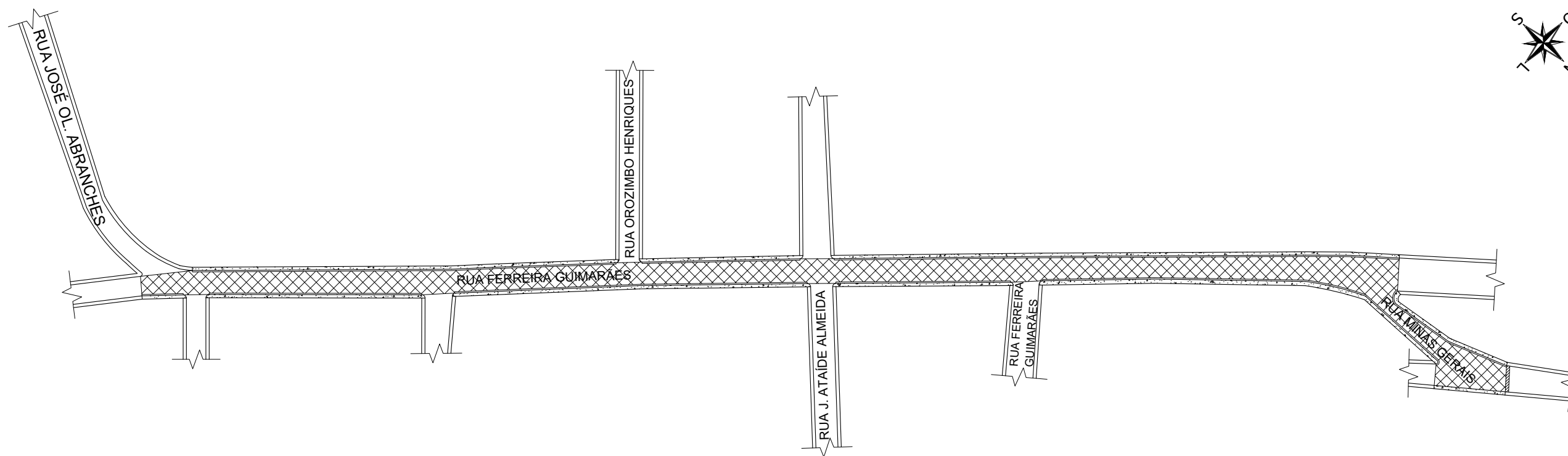



PLANTA DE SITUAÇÃO
BAIRRO: CENTRO



 TRECHOS A SEREM RECAPEADOS
 ESPESSURA = 3 cm
 ÁREA = 4.259,21 m²

 CALÇADA

LOCAL	COORDENADAS DE INÍCIO		COORDENADAS DE FIM	
	LATITUDE	LONGITUDE	LATITUDE	LONGITUDE
RUA FERREIRA GUIMARÃES	19°57'27.79"S	44°42'26.15"O	19°57'16.96"S	44°42'36.91"O
RUA MINAS GERAIS	19°57'17.12"S	44°42'36.45"O	19°57'15.09"S	44°42'36.78"O

PREFEITURA MUNICIPAL DE
IGARATINGA - MG

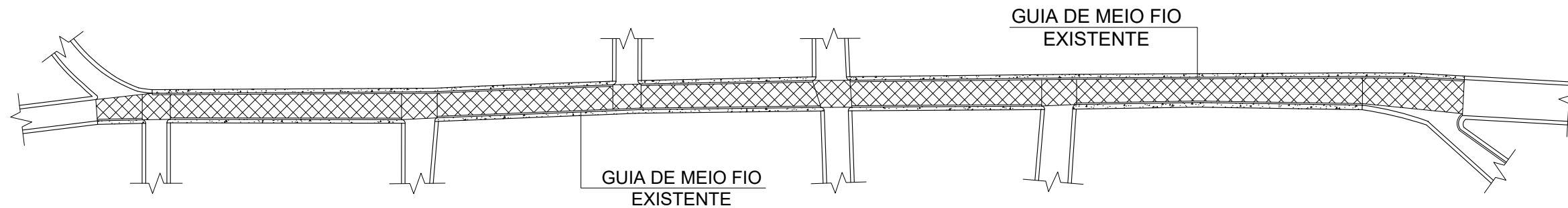
PROJETO:
 PAVIMENTAÇÃO ASFÁLTICA - IGARATINGA

DESCRIÇÃO:
 PLANTA DE SITUAÇÃO - BAIRRO CENTRO

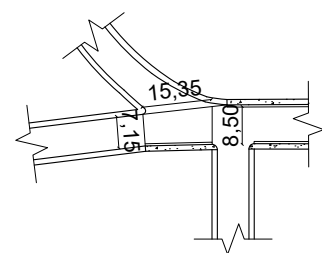
DATA: JUNHO/2024 ESCALA: SEM ESCALA FOLHA: 01/09

RT: FLÁVIO LUCAS GRECO SANTOS
 ENG. CIVIL - CREA-MG 64.880/D

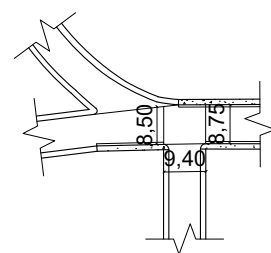
FÁBIO ALVES COSTA FONSECA
 PREFEITO MUNICIPAL



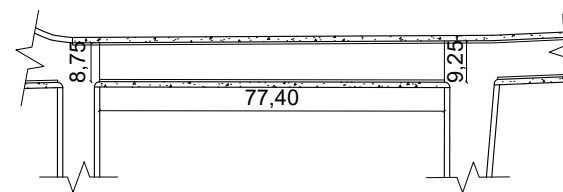
RUA FERREIRA GUIMARÃES



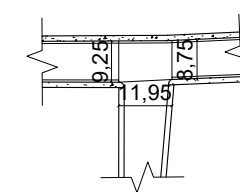
TRECHO 01



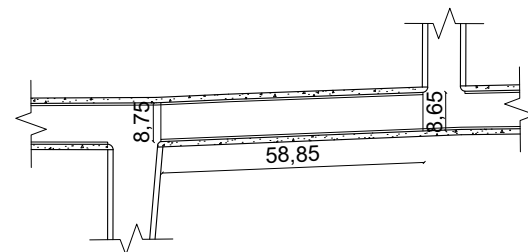
TRECHO 02



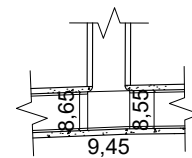
TRECHO 03



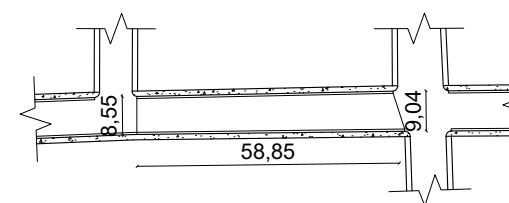
TRECHO 04



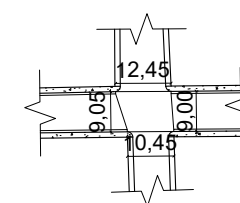
TRECHO 05



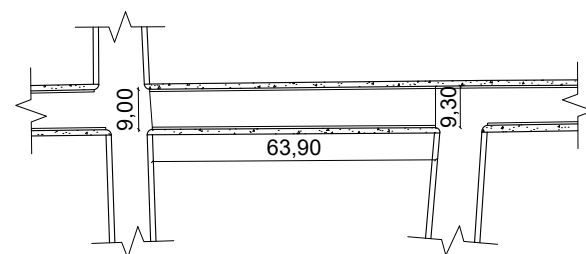
TRECHO 06



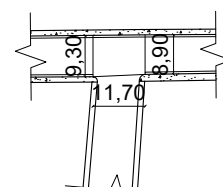
TRECHO 07



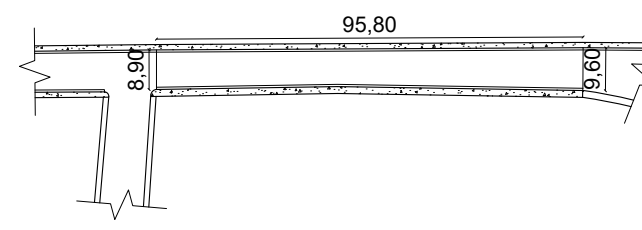
TRECHO 08



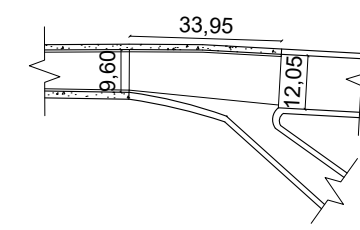
TRECHO 09



TRECHO 10



TRECHO 11



TRECHO 12

**PREFEITURA MUNICIPAL DE
IGARATINGA - MG**

PROJETO:
PAVIMENTAÇÃO ASFÁLTICA - IGARATINGA

DESCRIÇÃO:
DETALHAMENTO DAS RUAS

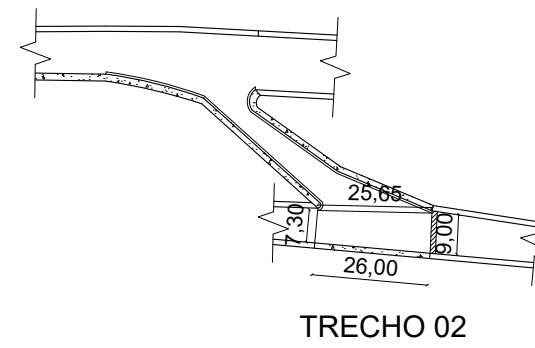
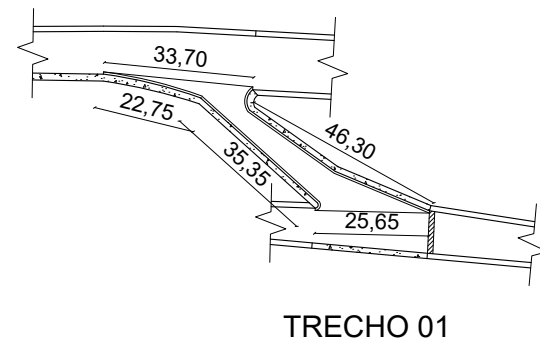
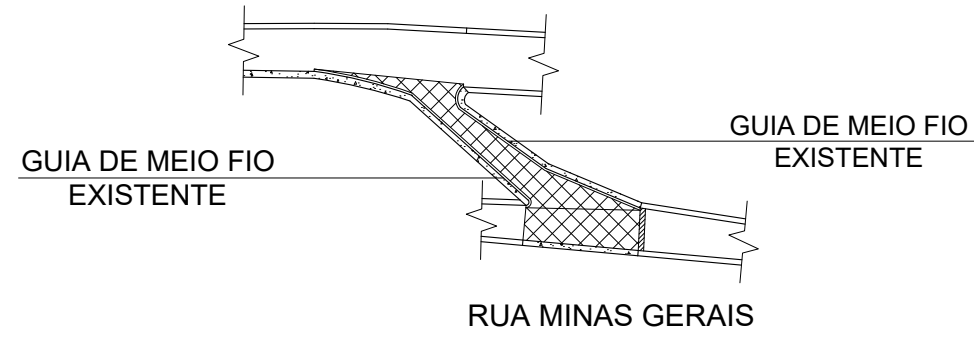
DATA:
JUNHO/2024

ESCALA:
SEM ESCALA

FOLHA:
02/09

RT: FLÁVIO LUCAS GRECO SANTOS
ENG. CIVIL - CREA-MG 64.880/D

FÁBIO ALVES COSTA FONSECA
PREFEITO MUNICIPAL



**PREFEITURA MUNICIPAL DE
IGARATINGA - MG**

PROJETO:
PAVIMENTAÇÃO ASFÁLTICA - IGARATINGA

DESCRIÇÃO:
DETALHAMENTO DAS RUAS

DATA:
JUNHO/2024

ESCALA:
SEM ESCALA

FOLHA:
03/09

RT: FLÁVIO LUCAS GRECO SANTOS
ENG. CIVIL - CREA-MG 64.880/D

FÁBIO ALVES COSTA FONSECA
PREFEITO MUNICIPAL

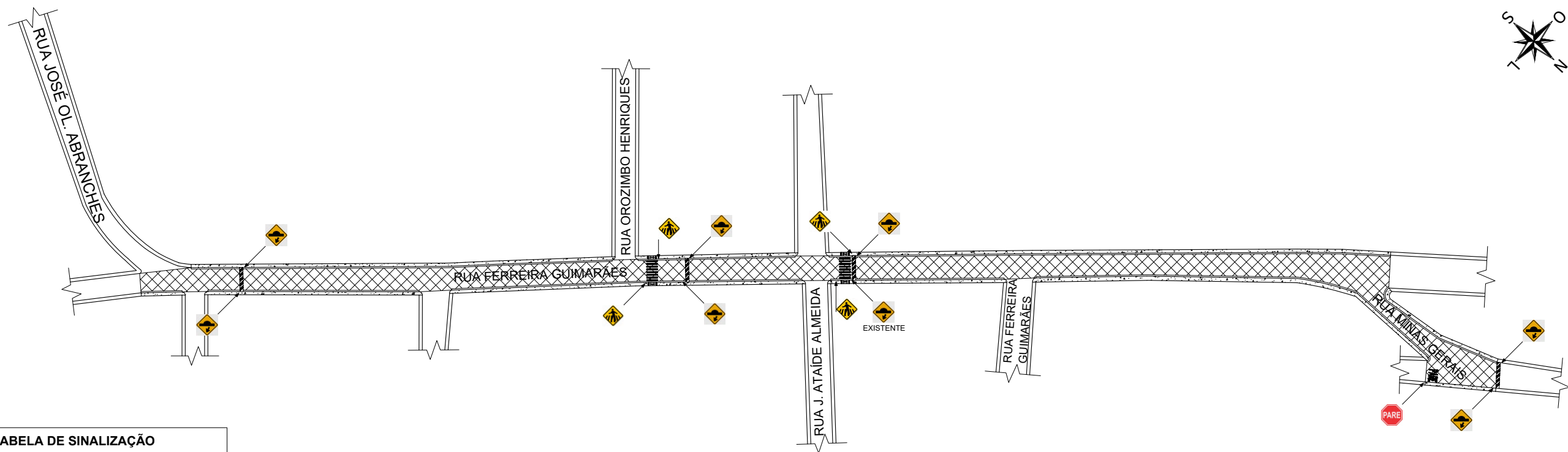


TABELA DE SINALIZAÇÃO

SÍMBOLO	APLICAÇÃO	QUANTID.
	PARADA OBRIGATÓRIA (VERTICAL)	01
	PARADA OBRIGATÓRIA (HORIZONTAL)	01
	SALIÊNCIA OU LOMBADA (PLACA VERTICAL)	07
	TRAVESSIA DE PEDESTRES (PLACA VERTICAL)	04
	RAMPA DE ACESSIBILIDADE	04
	FAIXA DE TRAVESSIA DE PEDESTRES	02

**PREFEITURA MUNICIPAL DE
IGARATINGA - MG**

PROJETO:
PAVIMENTAÇÃO ASFÁLTICA - IGARATINGA

DESCRIÇÃO:
PLANTA DE SINALIZAÇÃO

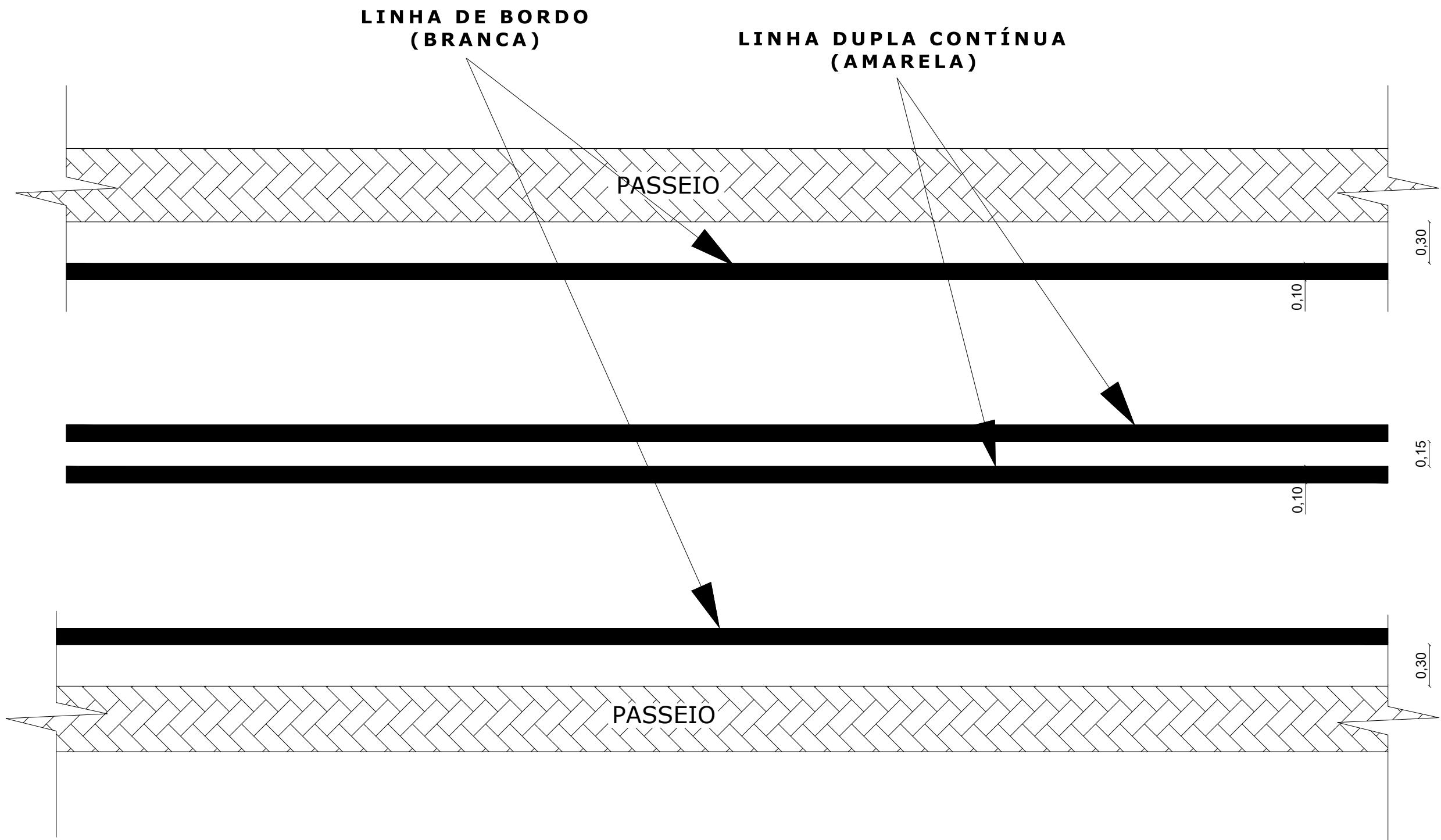
DATA:
JUNHO/2024

ESCALA:
SEM ESCALA

FOLHA:
04/09

RT: FLÁVIO LUCAS GRECO SANTOS
ENG. CIVIL - CREA-MG 64.880/D

FÁBIO ALVES COSTA FONSECA
PREFEITO MUNICIPAL



**PREFEITURA MUNICIPAL DE
IGARATINGA - MG**

PROJETO:
PAVIMENTAÇÃO ASFÁLTICA - IGARATINGA

DESCRIÇÃO:
PINTURA TÍPICA DAS VIAS

DATA:
JUNHO/2024

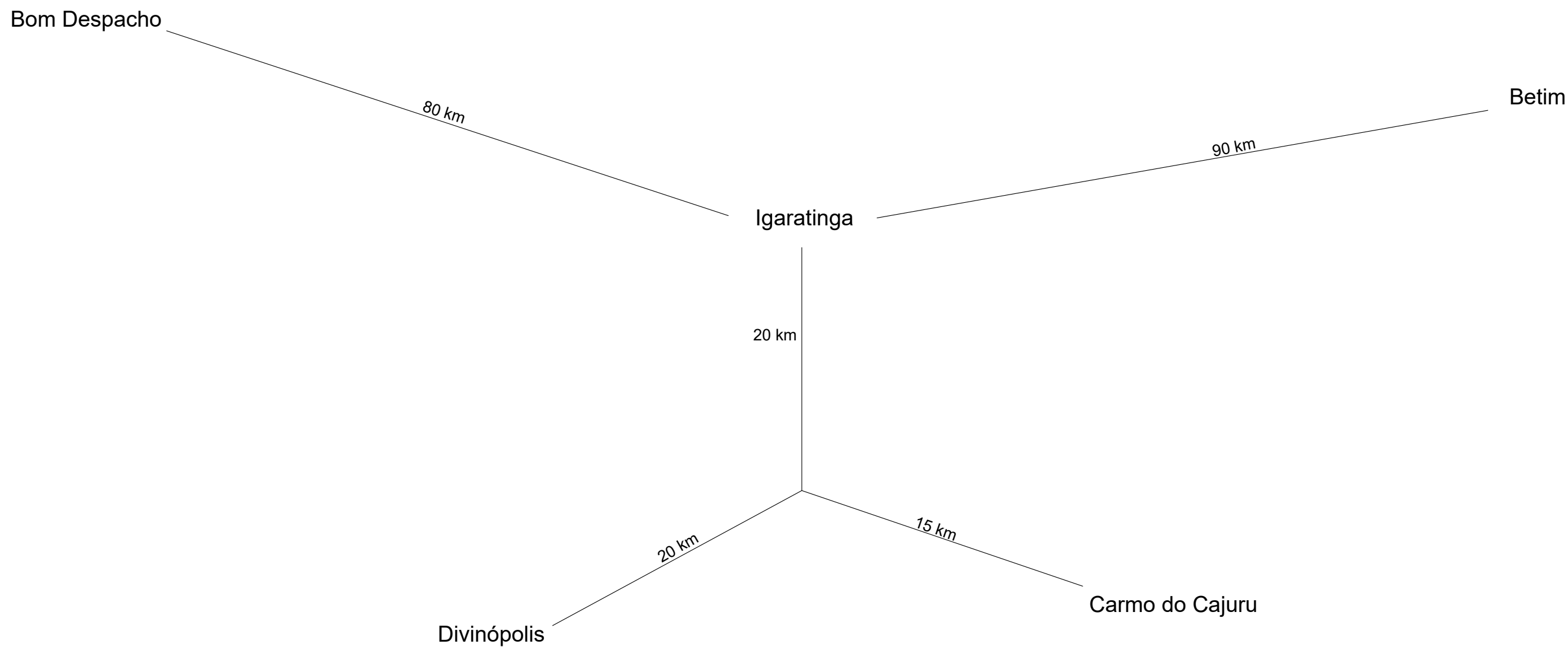
ESCALA:
SEM ESCALA

FOLHA:
05/09

RT: FLÁVIO LUCAS GRECO SANTOS
ENG. CIVIL - CREA-MG 64.880/D

FÁBIO ALVES COSTA FONSECA
PREFEITO MUNICIPAL

LOCALIZAÇÃO DAS USINAS
DE ASFALTO / JAZIDAS



**PREFEITURA MUNICIPAL DE
IGARATINGA - MG**

PROJETO:
PAVIMENTAÇÃO ASFÁLTICA - IGARATINGA

DESCRIÇÃO:
CROQUI DE LOCALIZAÇÃO DAS JAZIDAS

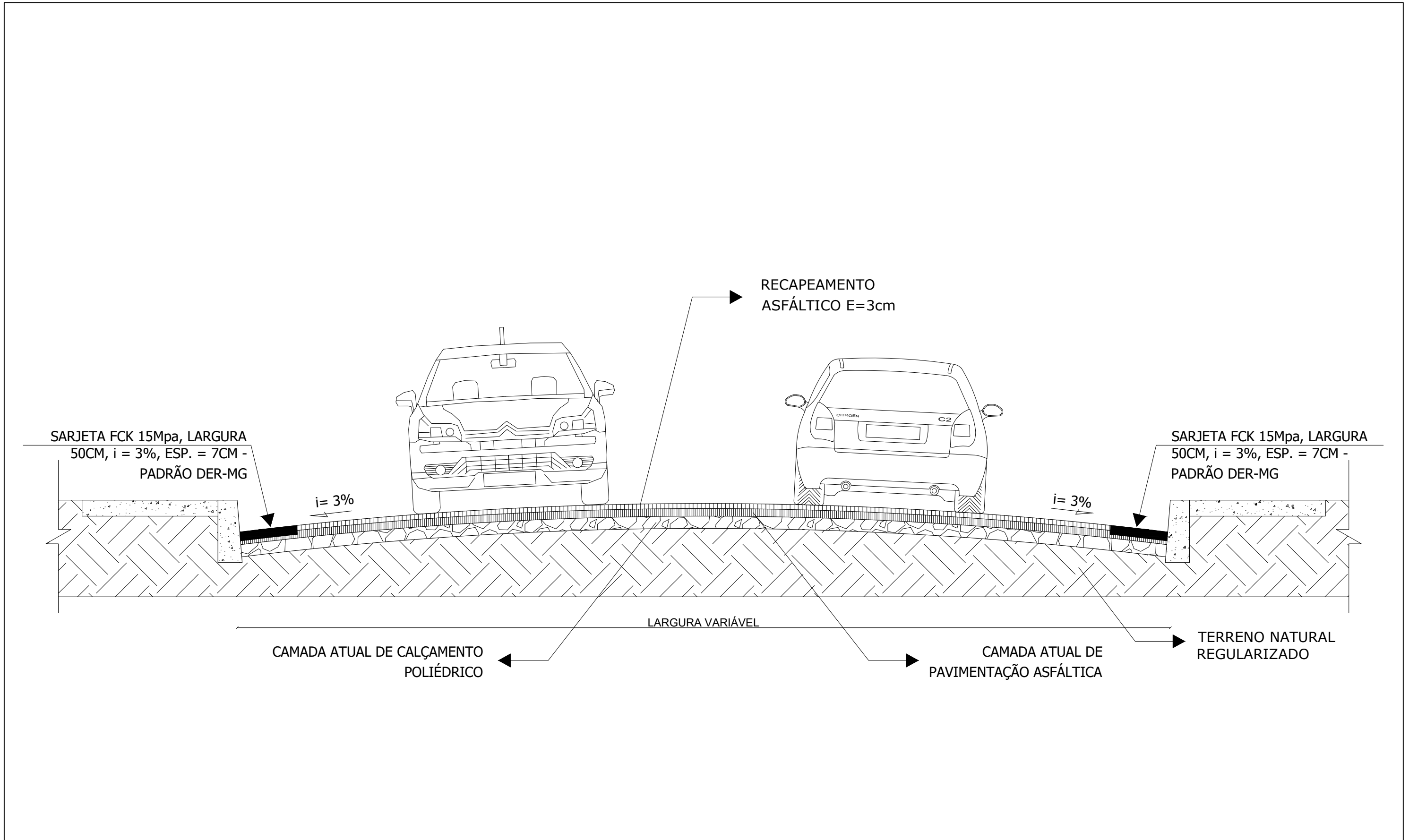
DATA:
JUNHO/2024

ESCALA:
SEM ESCALA

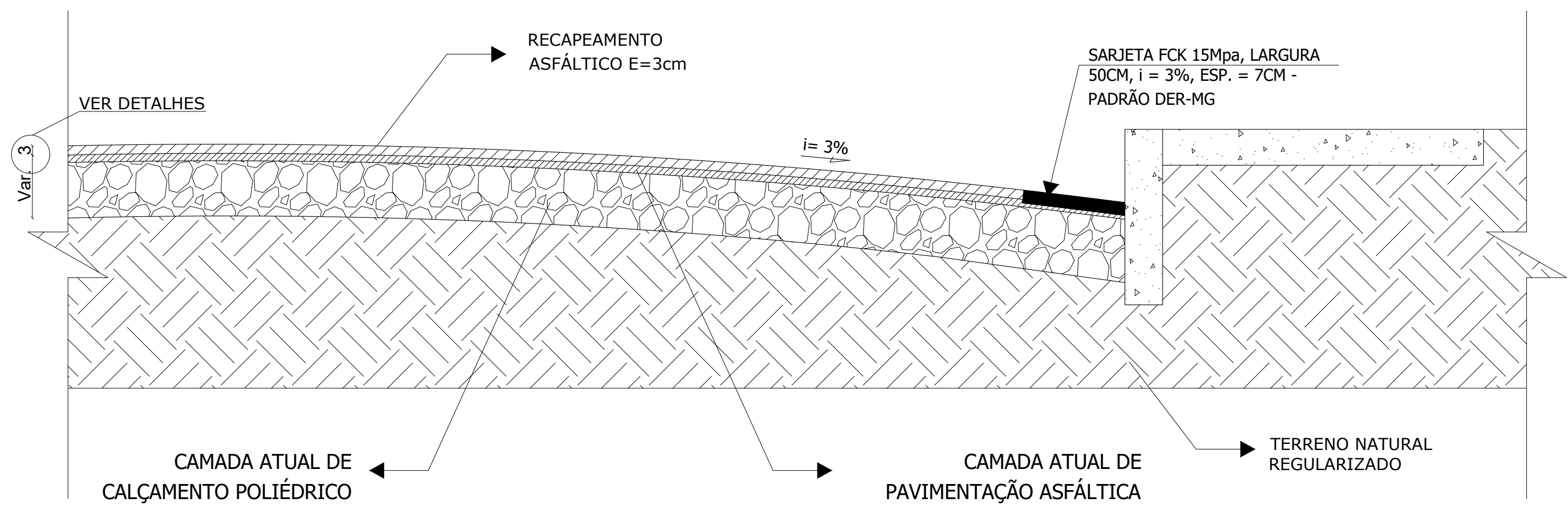
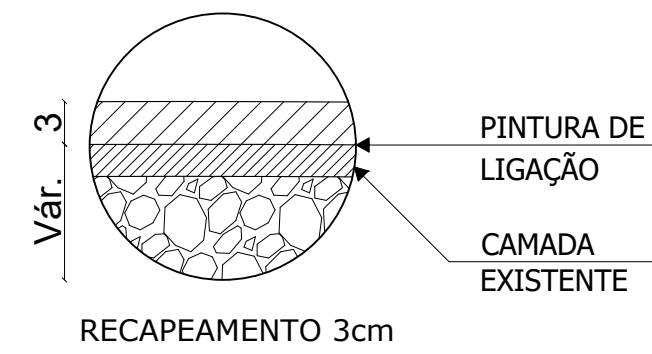
FOLHA:
06/09

RT: FLÁVIO LUCAS GRECO SANTOS
ENG. CIVIL - CREA-MG 64.880/D

FÁBIO ALVES COSTA FONSECA
PREFEITO MUNICIPAL



PREFEITURA MUNICIPAL DE IGARATINGA - MG	PROJETO: PAVIMENTAÇÃO ASFÁLTICA - IGARATINGA			RT: FLÁVIO LUCAS GRECO SANTOS ENG. CIVIL - CREA-MG 64.880/D	FÁBIO ALVES COSTA FONSECA PREFEITO MUNICIPAL
	DESCRIÇÃO: SEÇÃO TRANSVERSAL				
	DATA: JUNHO/2024	ESCALA: SEM ESCALA	FOLHA: 07/09		

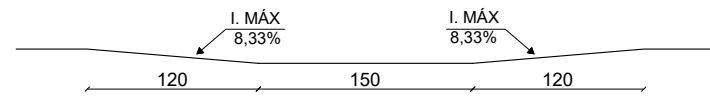


PREFEITURA MUNICIPAL DE IGARATINGA - MG

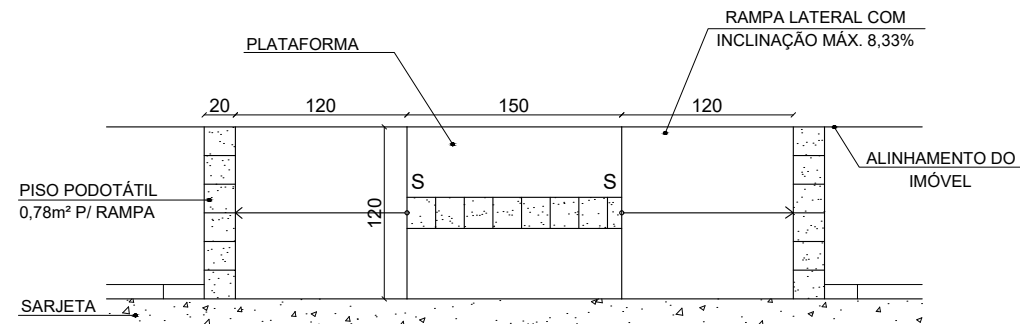
PROJETO: PAVIMENTAÇÃO ASFÁLTICA - IGARATINGA		
DESCRIÇÃO: DETALHAMENTO DAS CAMADAS		
DATA: JUNHO/2024	ESCALA: SEM ESCALA	FOLHA: 08/09

RT: FLÁVIO LUCAS GRECO SANTOS
ENG. CIVIL - CREA-MG 64.880/D

FÁBIO ALVES COSTA FONSECA
PREFEITO MUNICIPAL

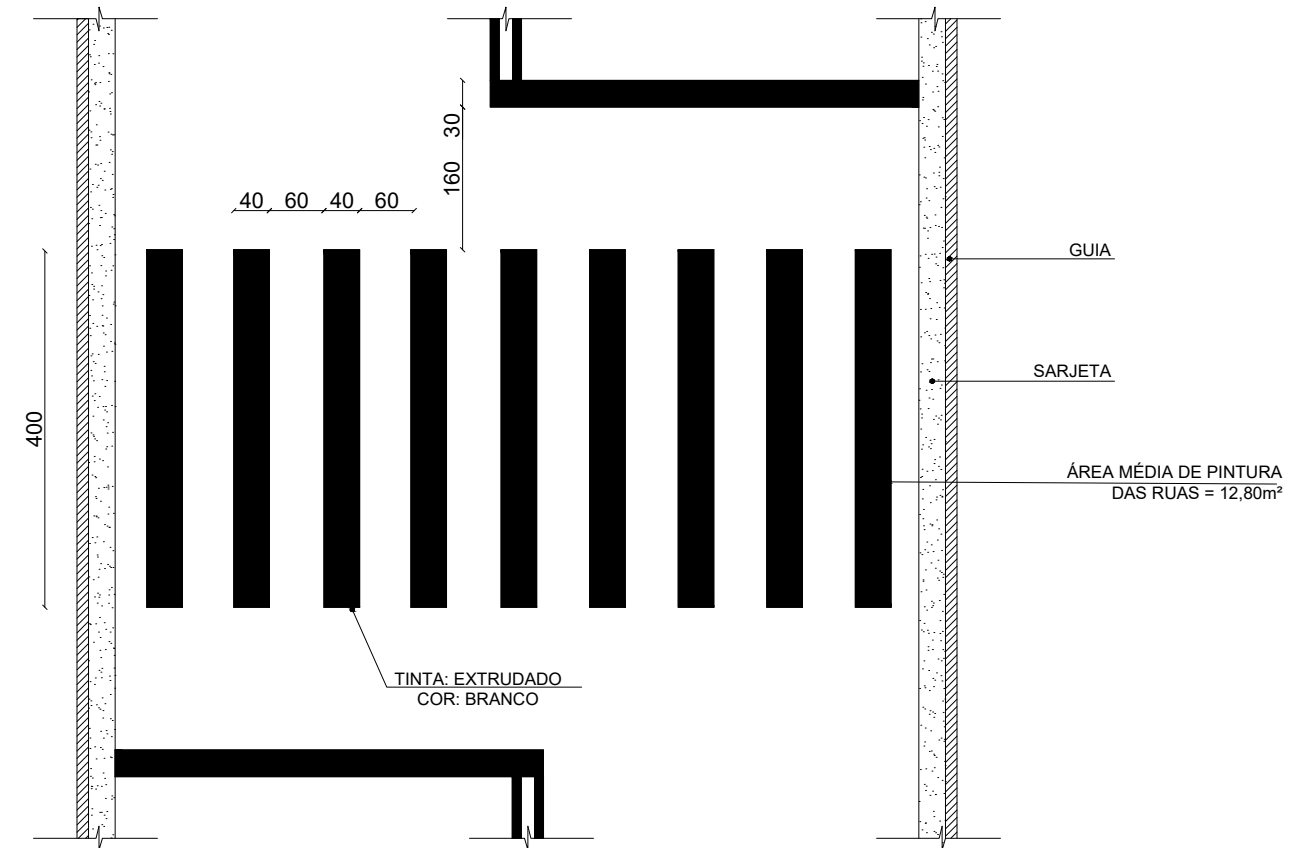


REBAIXAMENTO DE CALÇADA TIPO D - NBR 9050 SEM ESCALA

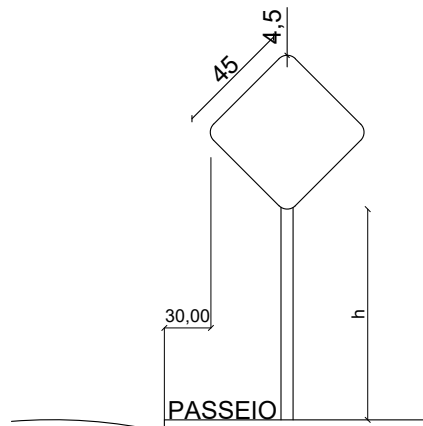


REBAIXAMENTO DE CALÇADA TIPO D - NBR 9050 SEM ESCALA

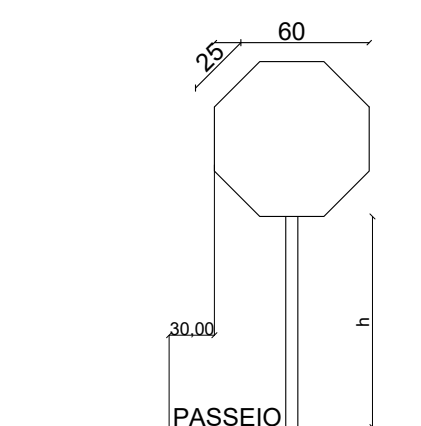
QUANTITATIVO	
DESCRIÇÃO	m² P/ RAMPA
PISO PODOTÁTIL 20x20cm	0,78
TOTAL	04 und x 0,78 = 3,12m²



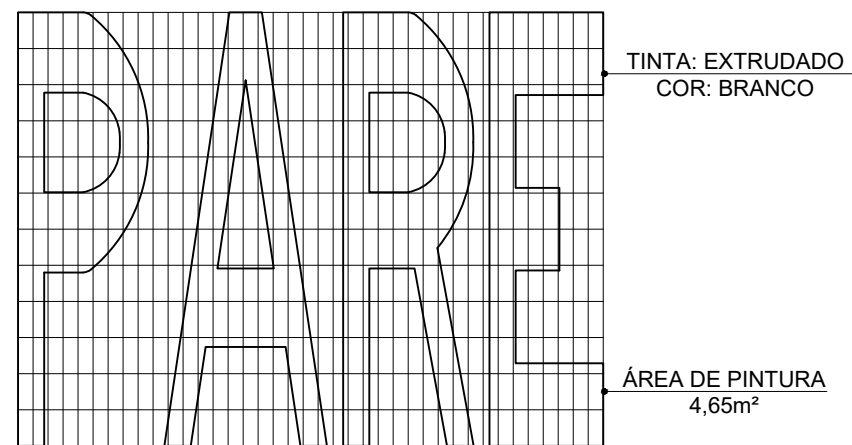
FAIXA DE PEDESTRE ZEBRADA SEM ESCALA



PLACA - SALIÊNCIA OU LOMBADA (A-18) SEM ESCALA



PLACA - PARADA OBRIGATÓRIA (R-1) SEM ESCALA



PINTURA VIÁRIA DE PARADA OBRIGATÓRIA SEM ESCALA

LEGENDA DE QUANTITATIVO			
SÍMBOLO	DESCRIÇÃO	QUANTIDADE	PINTURA
	PINTURA VIÁRIA, PARADA OBRIGATÓRIA	01	4,65 m²
	PINTURA POR LOMBADA	04	20,40 m²
	FAIXA DE TRAVESSIA DE PEDESTRES	02	25,60 m²

LEGENDA DE QUANTITATIVO			
SÍMBOLO	DESCRIÇÃO	QUANTIDADE	TOTAL (m²)
	PLACA VERTICAL - SALIÊNCIA OU LOMBADA	0,20m² X 07 UNID	1,40 m²
	PLACA VERTICAL - TRAVESSIA DE PEDESTRES	0,20m² X 04 UNID	0,80 m²
	PLACA VERTICAL, PARADA OBRIGATÓRIA	0,30m² X 01 UNID	0,30 m²

PREFEITURA MUNICIPAL DE IGARATINGA - MG

PROJETO: PAVIMENTAÇÃO ASFÁLTICA - IGARATINGA

DESCRIÇÃO: DETALHAMENTO DE SINALIZAÇÃO

DATA: JUNHO/2024

ESCALA: SEM ESCALA

FOLHA: 09/09

RT: FLÁVIO LUCAS GRECO SANTOS
ENG. CIVIL - CREA-MG 64.880/D

FÁBIO ALVES COSTA FONSECA
PREFEITO MUNICIPAL