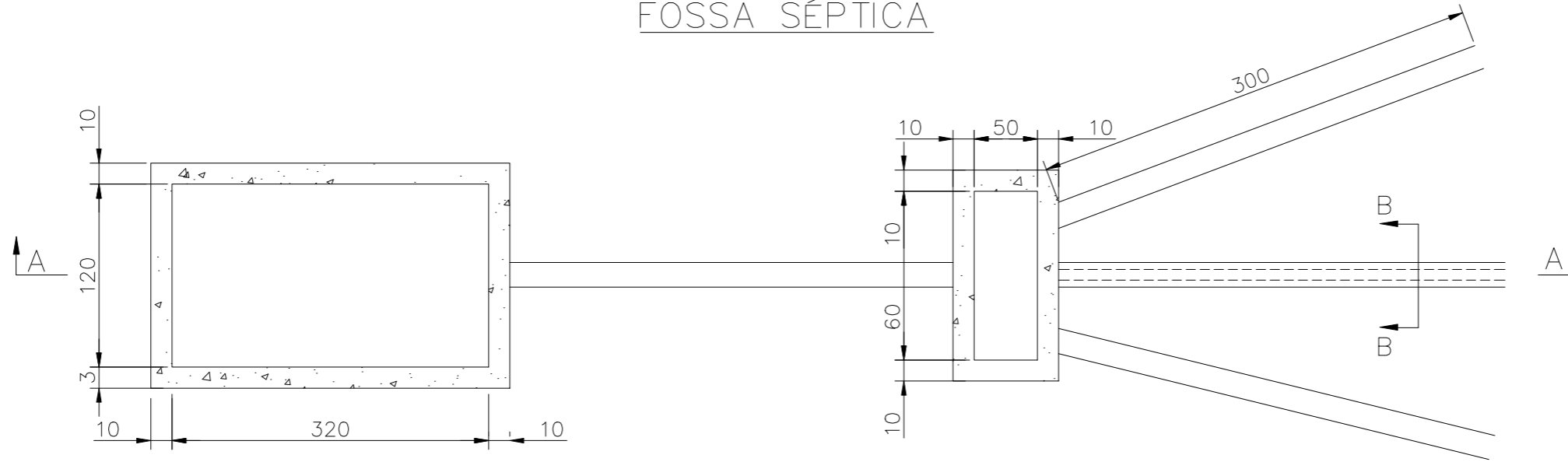
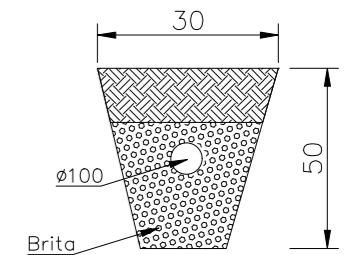


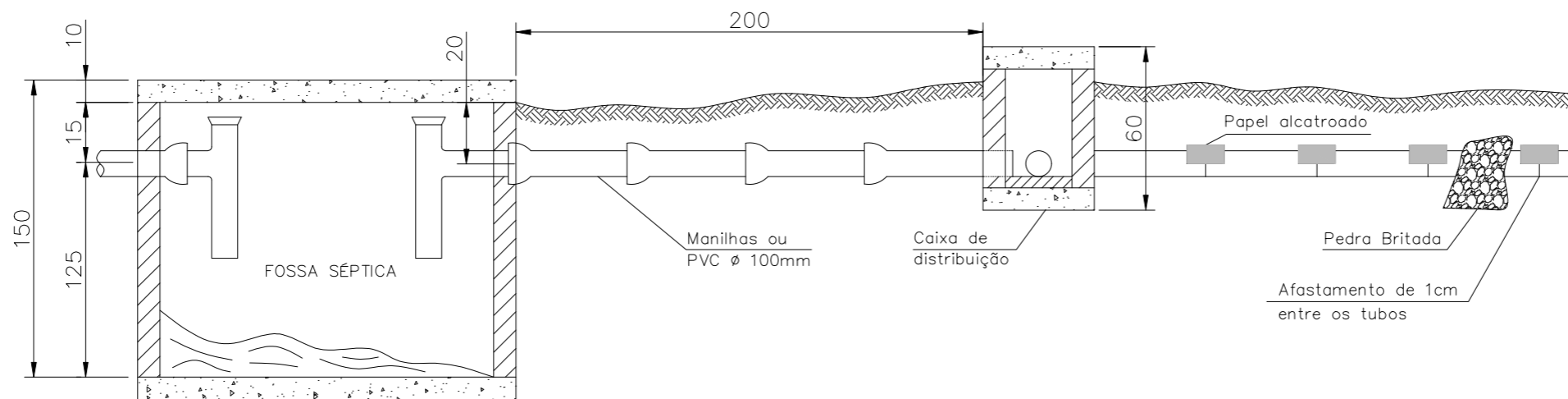
FOSSA SÉPTICA



PLANTA
S/ ESCALA



CORTE BB



CORTE AA
S/ ESCALA

OBS: Dimensões p/ 24 pessoas

NÚMERO DE PESSOAS	FOSSAS SÉPTICAS RETANGULARES					
	DIMENSÕES INTERNAS (METRO)			CAPACIDADE LITROS	CAIXA DISTRIBUIÇÃO	
	COMPRIMENTO	LARGURA	ALTURA		COMPRIMENTO	LARGURA
Até 7	2,00	0,90	0,90	2160	0,50	0,30
Até 10	2,30	0,90	0,90	2480	0,50	0,30
Até 14	2,30	0,90	0,90	2700	0,50	0,40
Até 21	2,70	1,20	1,20	3890	0,60	0,40
Até 24	3,20	1,20	1,20	4600	0,60	0,50

QUADRO DE QUANTIDADES		
ESPECIFICAÇÕES	UND.	QUANT.
Parede 0,20 Tijolos furados	m ²	14,52
Chapisco	m ²	14,52
Emboço	m ²	14,52
Concreto Simples 13,50 Mpa (Piso)	m ³	0,60
Concreto Armado (Lajes)	m ³	0,48
Escavação	m ³	11,21
Tubo PVC 100 mm	m	13,00

OBSERVAÇÕES:

- DIMENSÕES EM CENTÍMETROS.
- PARA IMPLANTAÇÃO DESTA PROJETO CONSULTAR O PCA (PLANO DE CONTROLE AMBIENTAL).
- ELABORADO PELO DER/MG.

PAVISOLOS & SONDAG CONSULTORIA LTDA.

ENG.º COORDENADOR:

RT:

ENG.º PROJETISTA:

DESENHISTA:

DIRETORIA DE PROJETOS

DESENHO:

ESCALA:
SEM ESCALA

VERIFICADO:

APROVADO:



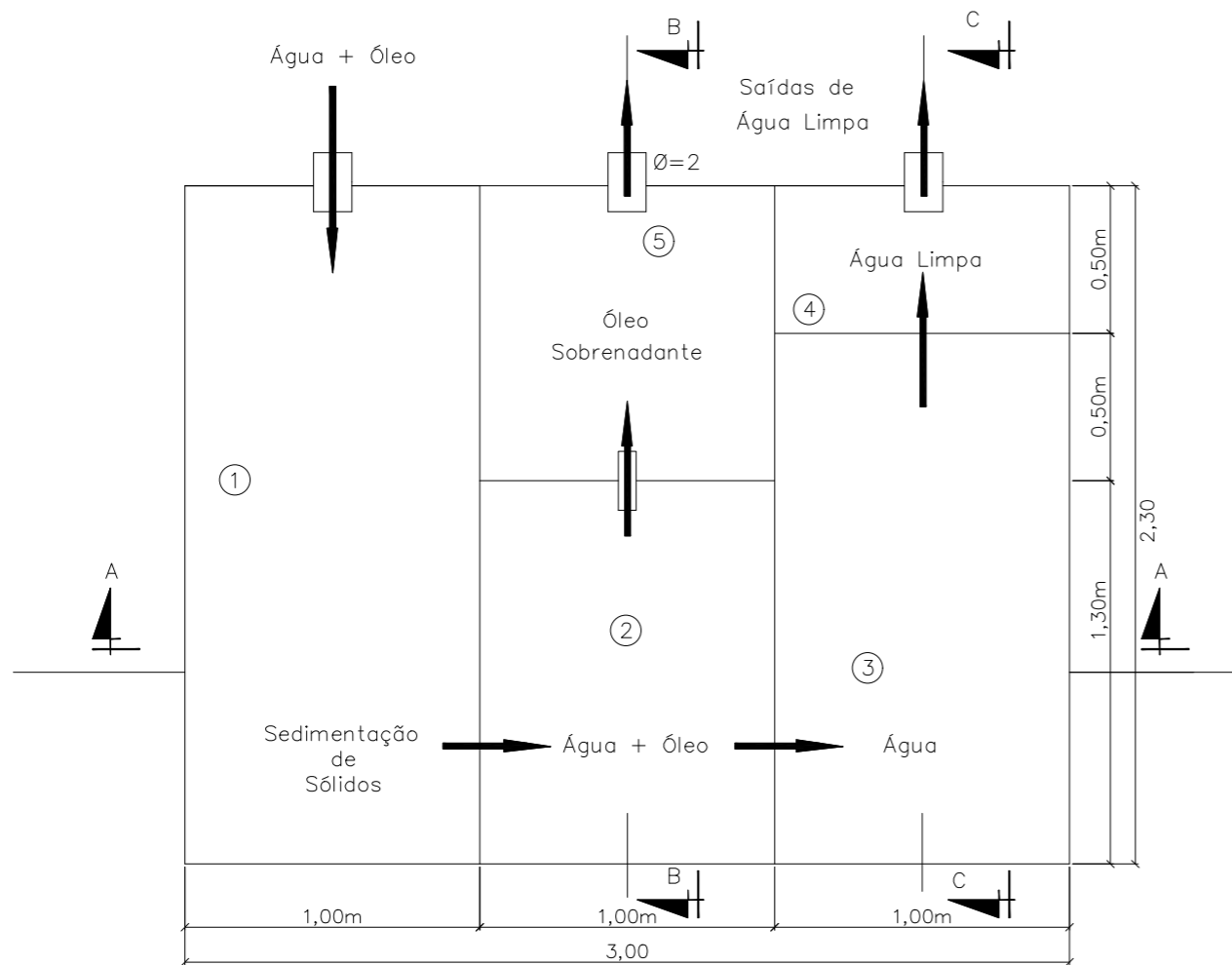
DEPARTAMENTO DE EDIFICAÇÕES E ESTRADAS DE RODAGEM DO ESTADO DE MINAS GERAIS

RODOVIA: MG/430

TRECHO: IGARATINGA - ENTRª MG/252

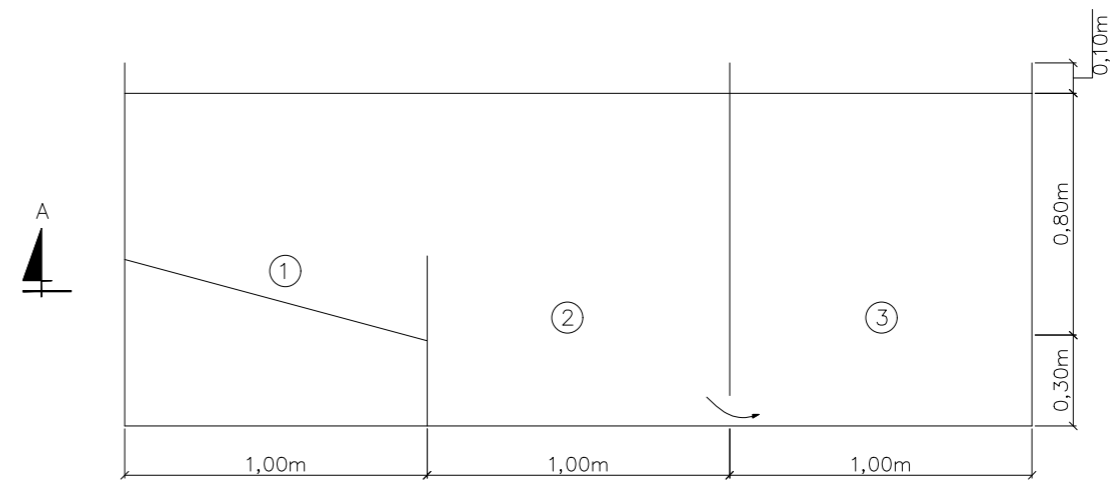
FOSSA SÉPTICA

FOLHA:
MA-01

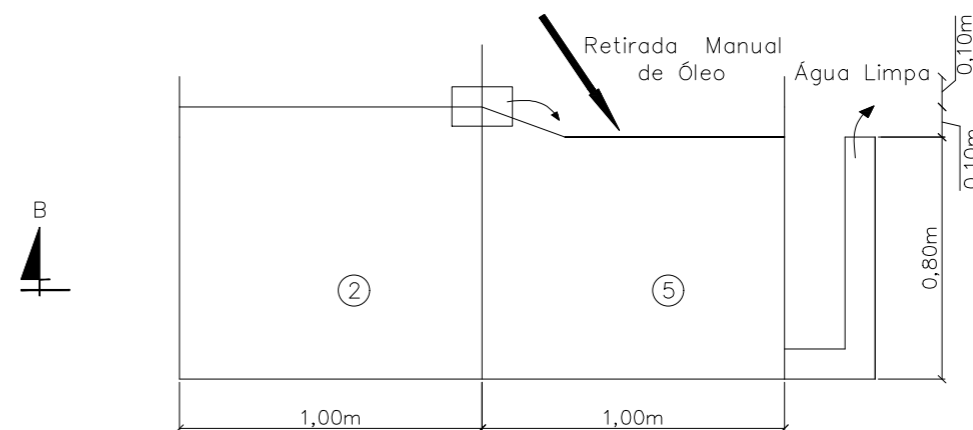


QUADRO DE QUANTIDADES			
ESPECIFICAÇÕES	DIMENSÕES	UND.	QUANT.
Parede 0,10 tijolos furados assentes argamassa 1:6		m ²	16,72
Chapisco argamassa 1:3		m ²	16,72
Reboco em argamassa cimento e areia		m ²	16,72
Laje de piso 0,10 cm concreto 13,5 Mpa		m ³	0,69
Escavação	3,0x2,3x0,1	m ³	0,69

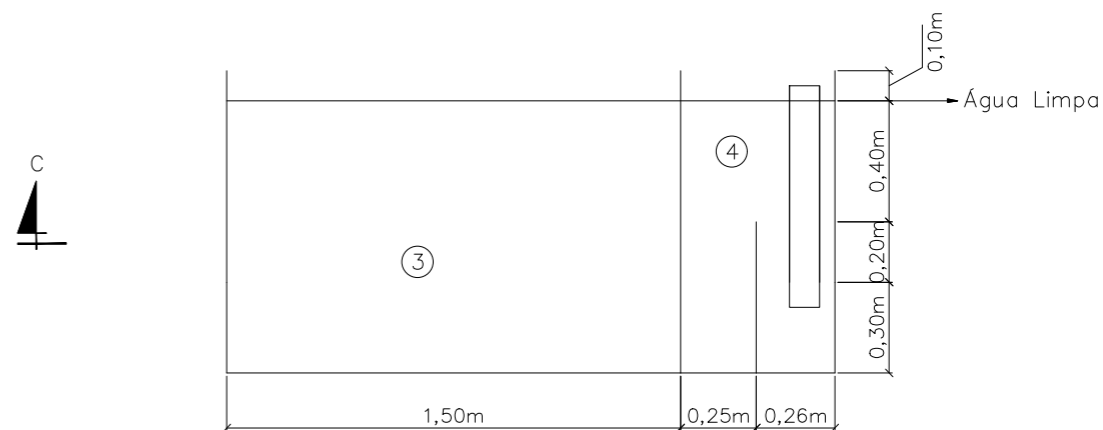
Obs: Paredes de tijolos (0,15cm) assententes e rebocadas em argamassa de cimento e areia. Piso em laje de 10 cm.



CORTE - AA



CORTE - BB



CORTE - CC

OBSERVAÇÕES:

- PARA IMPLANTAÇÃO DESTES PROJETO CONSULTAR O PCA (PLANO DE CONTROLE AMBIENTAL)
- ELABORADO PELO DER/MG.

PAVISOLOS & SONDAG CONSULTORIA LTDA.

ENG.º COORDENADOR:

RT:

ENG.º PROJETISTA:

DESENHISTA:

DIRETORIA DE PROJETOS

DESENHO:

ESCALA:
SEM ESCALA

VERIFICADO:

APROVADO:



DEPARTAMENTO DE EDIFICAÇÕES E ESTRADAS DE RODAGEM DO ESTADO DE MINAS GERAIS

RODOVIA: MG/430

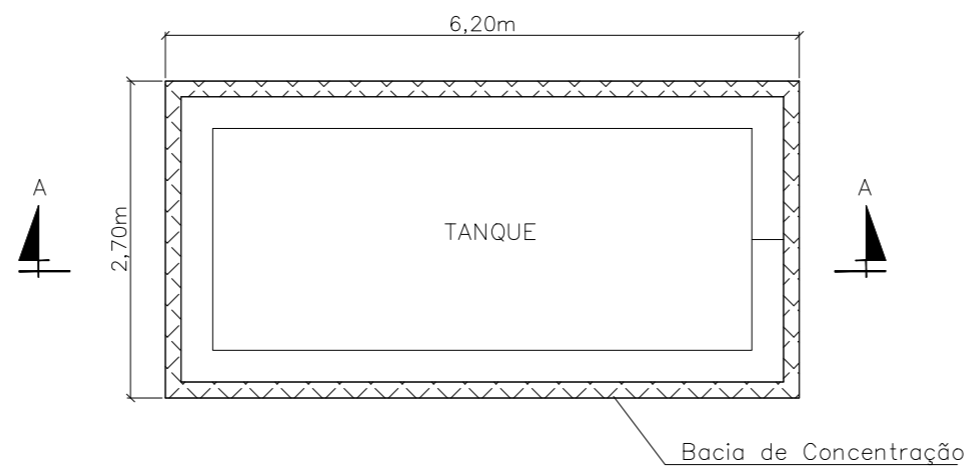
TRECHO: IGARATINGA - ENTRª MG/252

CAIXA SEPARADORA DE ÁGUA E ÓLEO

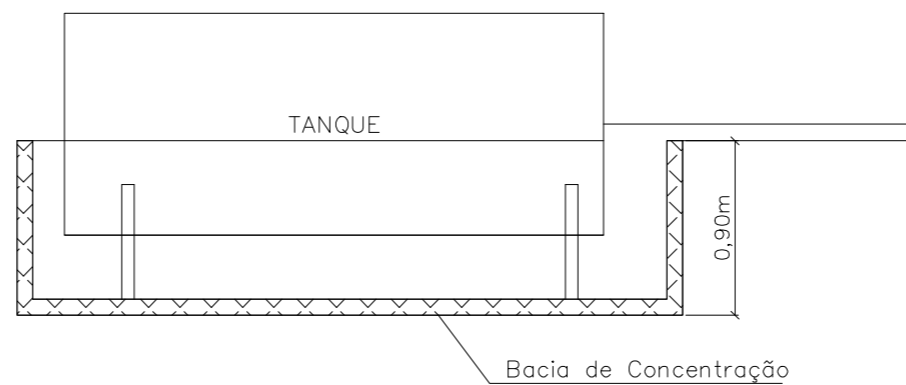
FOLHA:

MA-02

BACIA DE CONCENTRAÇÃO



PLANTA BAIXA



CORTE - AA

QUADRO DE QUANTIDADES

ESPECIFICAÇÕES	DIMENSÕES	UND.	QUANT.
Parede de 0,20 cm tijolos furados assentes argamassa 1:6		m ²	16,02
Chapisco argamassa 1:3		m ²	16,02
Reboco em argamassa cimento e areia		m ²	16,02
Escavação	6,20x2,70x0,90	m ³	15,07
Laje de piso em concreto 13,5 Mpa		m ³	1,68

OBSERVAÇÕES:

- PARA IMPLANTAÇÃO DESTE PROJETO CONSULTAR O PCA (PLANO DE CONTROLE AMBIENTAL)
- ELABORADO PELO DER/MG.

**PAVISOLOS & SONDAG
CONSULTORIA LTDA.**

ENG.º COORDENADOR:

RT:

DIRETORIA DE PROJETOS

DESENHO:

ESCALA:
SEM ESCALA



DEPARTAMENTO DE EDIFICAÇÕES E ESTRADAS DE RODAGEM
DO ESTADO DE MINAS GERAIS

RODOVIA: MG/430

TRECHO: IGARATINGA - ENTRª MG/252

ENG.º PROJETISTA:

DESENHISTA:

VERIFICADO:

APROVADO:

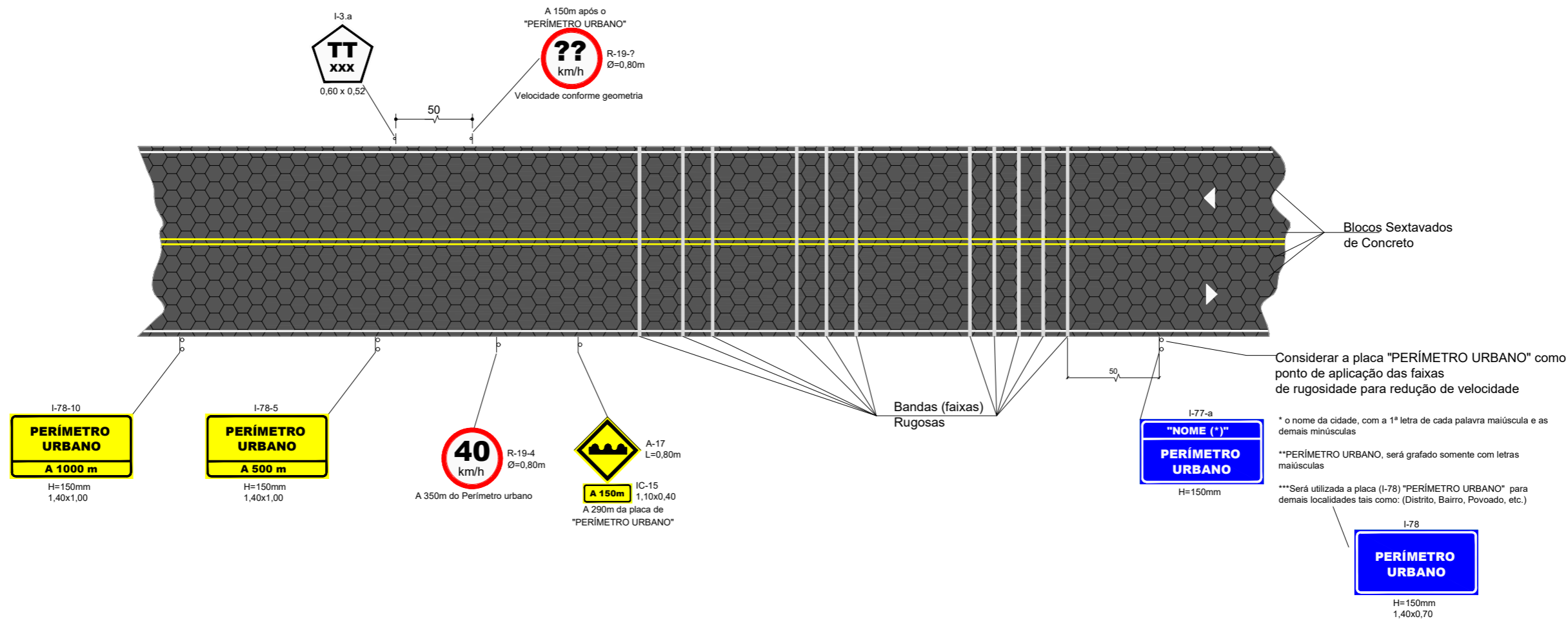
Eng.º Fiscal - CREA/MG

Eng.º Diretor da DP

BACIA DE CONCENTRAÇÃO
PLANTA E CORTES

FOLHA:
MA-03

APROXIMAÇÃO DE PERÍMETRO URBANO



OBSERVAÇÕES:
- Elaborado pelo DER/MG.

PAVISOLOS & SONDAG CONSULTORIA LTDA.

ENG.º COORDENADOR: RT:
ENG.º PROJETISTA: DESENHISTA:

DIRETORIA DE PROJETOS

DESENHO: ESCALA: SEM ESCALA
VERIFICADO: APROVADO:



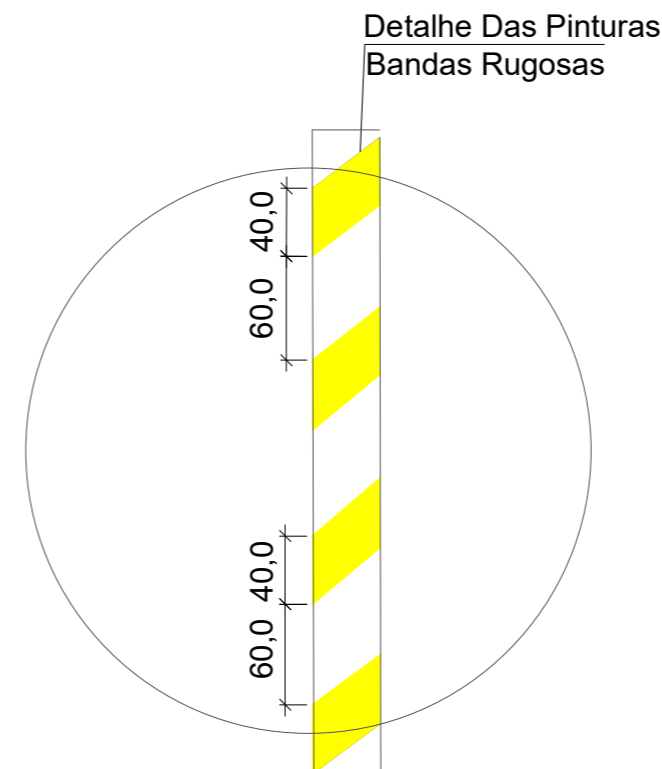
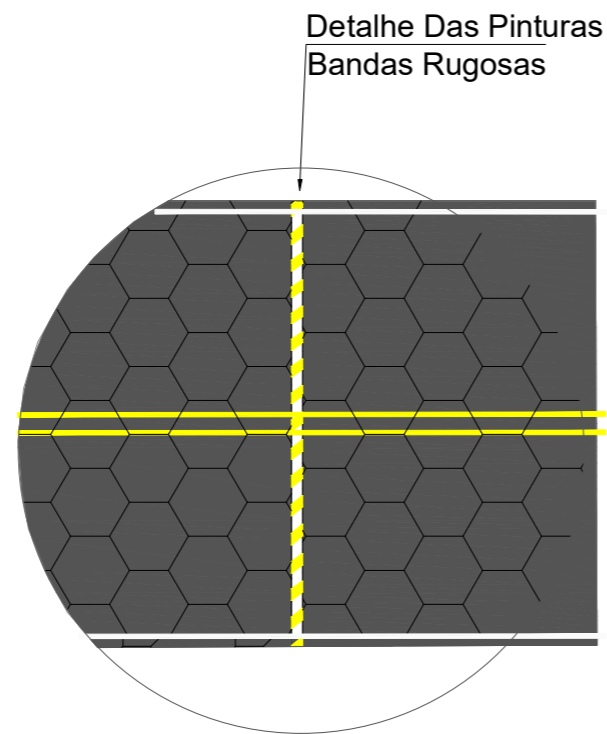
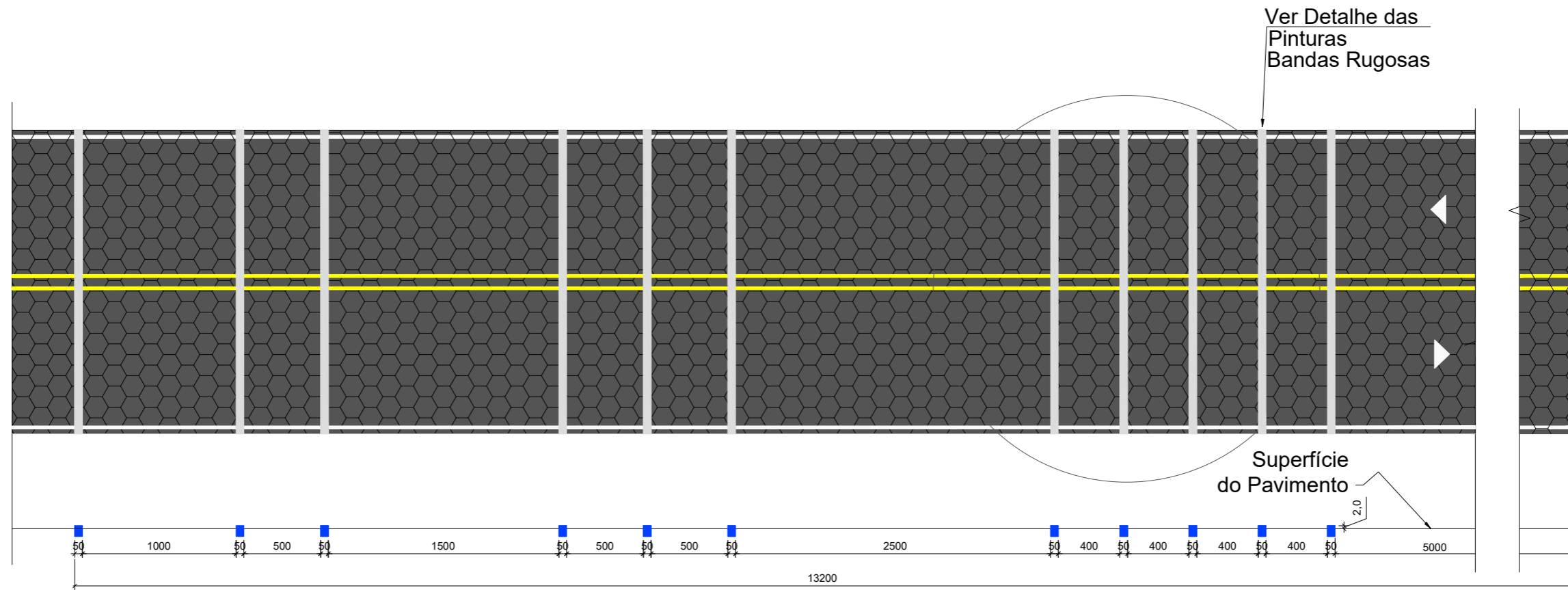
DEPARTAMENTO DE EDIFICAÇÕES E ESTRADAS DE RODAGEM DO ESTADO DE MINAS GERAIS

RODOVIA: MG/430 TRECHO: IGARATINGA - ENTRº MG/252

APROXIMAÇÃO DE PERÍMETRO URBANO

FOLHA: MA-04

DIMENSIONAMENTO DE BANDAS (FAIXAS) RUGOSAS



OBSERVAÇÕES:

- Dimensões em Centímetros
- Elaborado pelo DER/MG.



PAVISOLOS & SONDAG
CONSULTORIA LTDA.

DIRETORIA DE PROJETOS

DESENHO: ESCALA: SEM ESCALA
VERIFICADO: APROVADO: Eng.º Fiscal - CREX/MG
Eng.º Diretor do DP

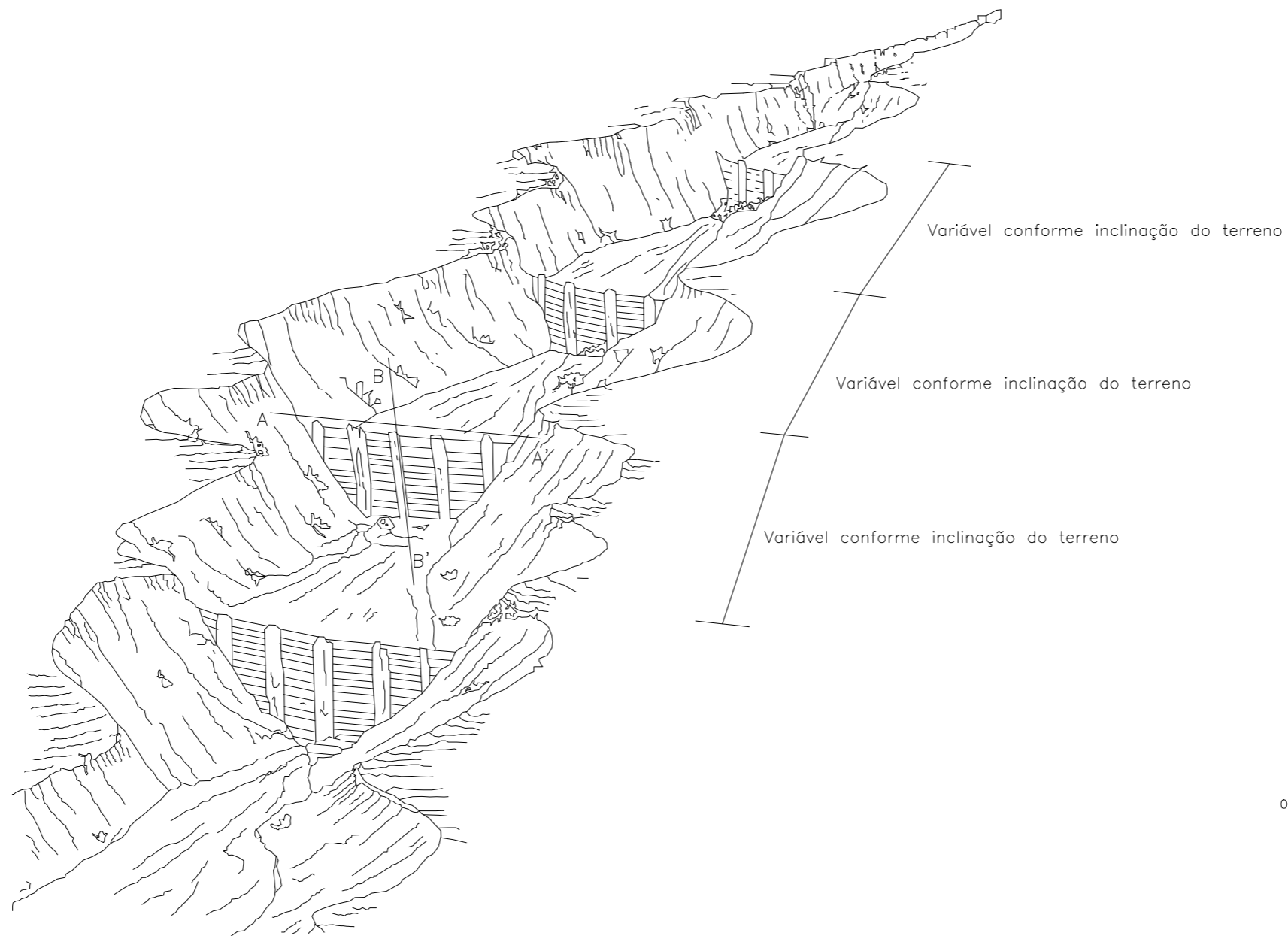


DEPARTAMENTO DE EDIFICAÇÕES E ESTRADAS DE RODAGEM
DO ESTADO DE MINAS GERAIS

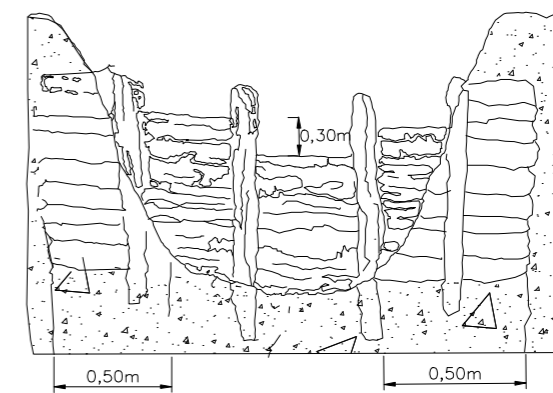
RODOVIA: MG/425 TRECHO: VARGEM ALEGRE - REVÉS DO BELÉM

DETALHAMENTO DAS BANDAS RUGOSAS
PARA O PROCESSO

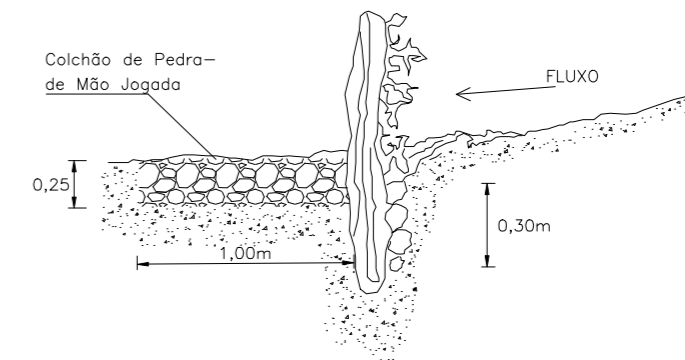
FOLHA:
MA-05



Corte AA'



Corte BB'



OBSERVAÇÕES:
- Elaborado pelo DER/MG.

PAVISOLOS & SONDAG CONSULTORIA LTDA.

DIRETORIA DE PROJETOS



DEPARTAMENTO DE EDIFICAÇÕES E ESTRADAS DE RODAGEM DO ESTADO DE MINAS GERAIS

ENG. COORDENADOR:

RT:

DESENHO:

ESCALA:

SEM ESCALA

Eng. Fiscal - CREA/MG

ENG. PROJETISTA:

DESENHISTA:

VERIFICADO:

APROVADO:

Eng. Diretor do DP

RODOVIA: MG/430

TRECHO: IGARATINGA - ENTR. MG/252

PALIÇADA

FOLHA: MA-06