



IDENTIFICAÇÃO	TIPO	NOME	NOME CIENTÍFICO	FAMÍLIA	CATEGORIA	ALTURA	LUMINOSIDADE	CICLO DE VIDA	FLORAÇÃO	QUANTIDADE
A1		Agapantho	Agapanthus africanus	Agapanthaceae	Bulbosa	0,6 a 0,9 m	Pleno sol	Perene	Azul	100
A2		Amorfa	Hesperis matronalis	Amoryliaceae	Bulbosa	0,3 a 0,9 m	Meia sombra ou Pleno sol	Perene	Laranja	100
A3		Arca Bambu	Dysoxylum	Aracaceae	Palmeira	3 a 6 m	Meia sombra ou Pleno sol	Perene	-	03
A4		Azaleia	Rhododendron	Ericaceae	Arbusto	0,4 a 1,2 m	Pleno sol	Perene	Amarilla	60
A5		Cordia	Cordia alliodora	Verbenaceae	Trepadeira	4,7 a 6,0 m	Pleno sol	Perene	Rosa-lilás	14
A6		Daisy	Daisy	Compositae	Castor	0,4 a 1,8 m	Pleno sol	Perene	Branca	2
A7		Eucalypto	Eucalyptus	Myrtaceae	Árvore	0,9 a 1,8 m	Pleno sol	Perene	Laranja	100
A8		Eugenia	Eugenia	Myrtaceae	Arbusto	Até 4 m	Meia sombra ou Pleno sol	Perene	Branca	100
A9		Ixora	Ixora	Rubiaceae	Arbusto	0,9 a 1,2 m	Pleno sol	Perene	Amarilla	50
A10		Otopogon	Otopogon	Rubiaceae	Ferrea	0,1 a 0,4 m	Pleno sol	Perene	-	120
A11		Palmeira	Washingtonia	Aracaceae	Palmeira	Até mais de 12 m	Pleno sol	Perene	-	04
A12		Palmeira	Roystonea	Aracaceae	Palmeira	Até mais de 12 m	Pleno sol	Perene	-	03
A13		Periquito	Amaranthus	Amaranthaceae	Herbacea	Até 0,45 m	Pleno sol	Perene	Branca	200
A14		Annona	Annona	-	-	Até 12 m	Sombra	Perene	-	48

DESCRIÇÃO DAS GUARITAS:

A Guarita será composta por uma Estrutura Metálica com tratamento anti-ferrugem, com vidros Temperados de 6 mm fixados através de caxilho com ou sem baguetes com gaxeta de neoprene, pintura com tinta anticorrosiva e painéis em chapa metálica reforçada.

MATERIAL UTILIZADO:

Os materiais utilizados serão de melhor qualidade e adquiridos de fabricantes nacionais que fornecerão os certificados.

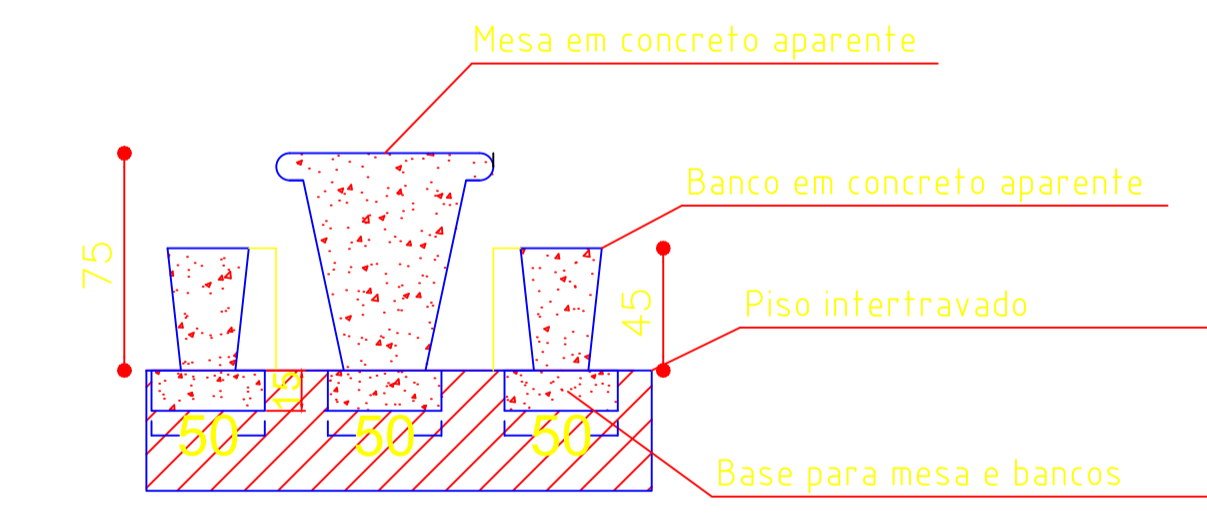
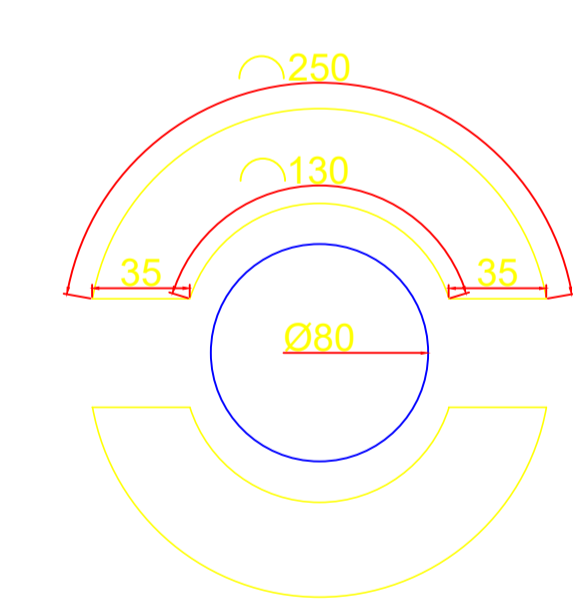
Pilares e Pórticos metálicos em aço ASTM A572 Grau 50.

Estrutura secundária para sustentação da cobertura, formada por terças metálicas em chapa dobrada em CIVIL300.

Travamento da estrutura secundária em aço ASTM A36.

Contraventamento metálico em barra redonda em aço A36.

TIPO	NOME	QUANTIDADE	
PISO	H1	Piso de concreto pré-moldado multifacetado 22x12x06cm Cor: cinza	1.243,43 m²
	H2	Piso de concreto pré-moldado multifacetado 22x12x06cm Cor: vermelho	1.120,79 m²
TOTAL		2.364,22 m²	



PRAÇA MANOEL DE ASSIS
PROJETO PAISAGISTICO

PROPRIETÁRIO	R. T.
PREFEITURA MUNICIPAL DE IGARATINGA	R. T.: JULIANA MACIEL MARINHO CREA - MG 202.696/D
TÍTULO: REFORMA PRAÇA MANUEL ASSIS - FOLHA RETIFICADA	
LOCALIZAÇÃO: RUA PRIMEIRO DE MARÇO, CENTRO ZONA URBANA MUNICÍPIO DE IGARATINGA - MG	ESCALA 1/1000
DESENHO	DATA
VANESSA RODRIGUES	Dezembro/2018
FORMATO	FOLHA
A1	03/04