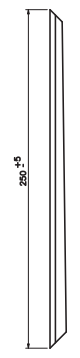
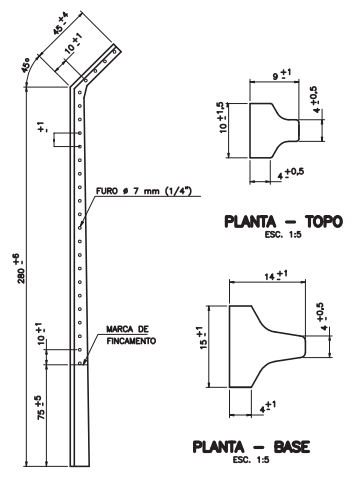


ELEVACÃO FRONTAL
ESC. 1:20



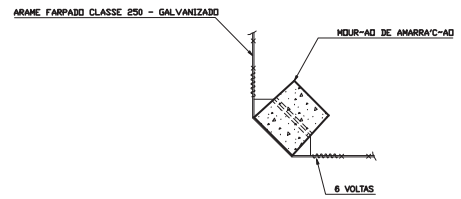
PLANTA - TOPO
ESC. 1:5

PLANTA - BASE
ESC. 1:5

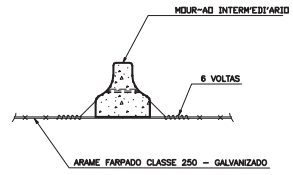


MOURÃO DE ESCORA
ESC. 1:20

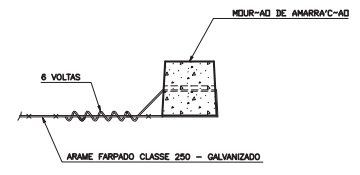
MOURÃO INTERMEDIÁRIO
ESC. 1:20



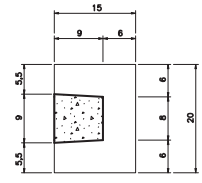
SEÇÃO A - A
ESC. 1:5



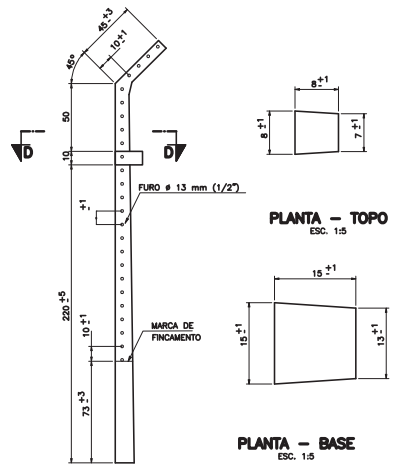
SEÇÃO B - B
ESC. 1:5



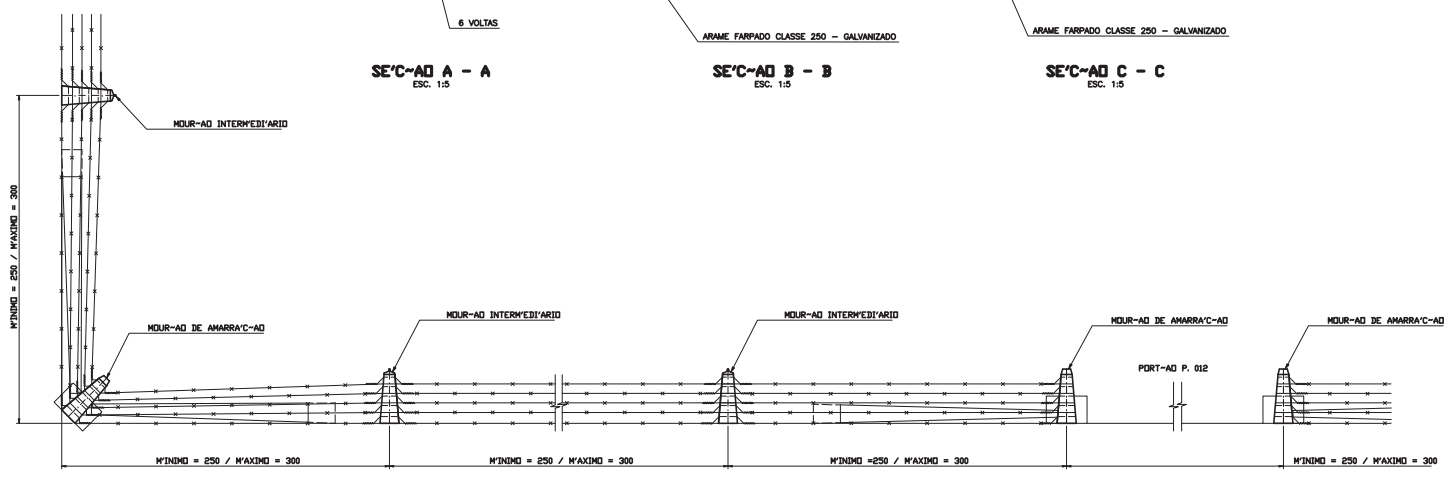
SEÇÃO C - C
ESC. 1:5



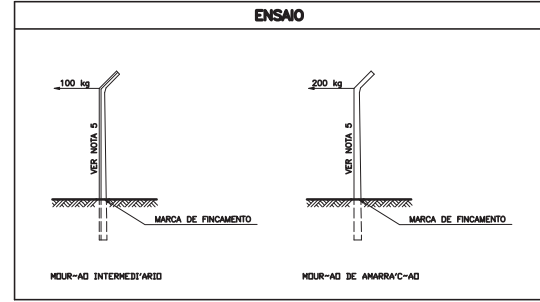
SEÇÃO D - D
ESC. 1:5



MOURÃO DE AMARRAÇÃO
ESC. 1:20



PLANTA
ESC. 1:20



c				
b				
a				
DATA	EXECUT.	VISTO	APROV.	
ALTERAÇÕES				

NOTAS				

PROJETO PADRÃO		VISTO SFP	
ASS.	CREA		
PROJ.	VISTO NDM. TECNICA	APROV.	
NDM. TECNICA	VISTO DVEA	DATA	

SEDRU	
CERCA COM MOURÕES DE CONCRETO PARA ÁREAS URBANAS	

ESCOLA	INDICADA	FORM.
NUMERO		A1
FOLHA	01	DE 01