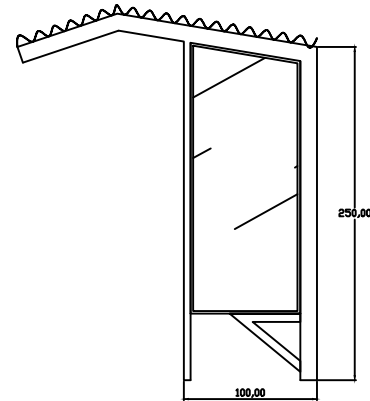
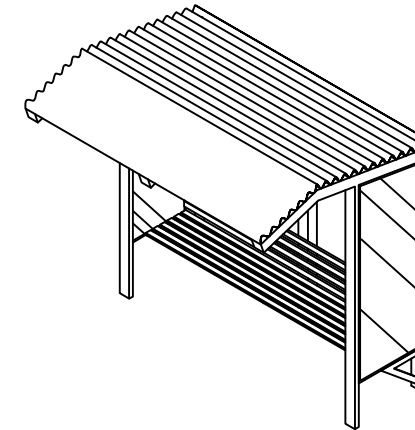


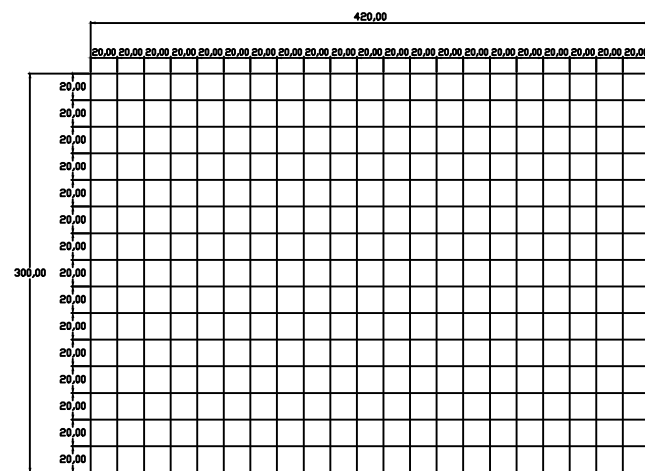
VISTA FRONTAL
ESCALA 1:50



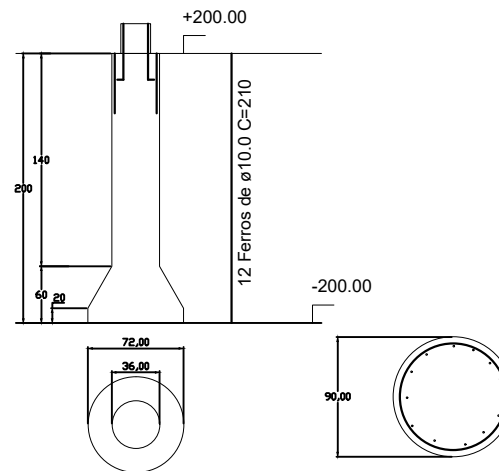
VISTA LATERAL
ESCALA 1:50



PERSPECTIVA
ESCALA 1:50

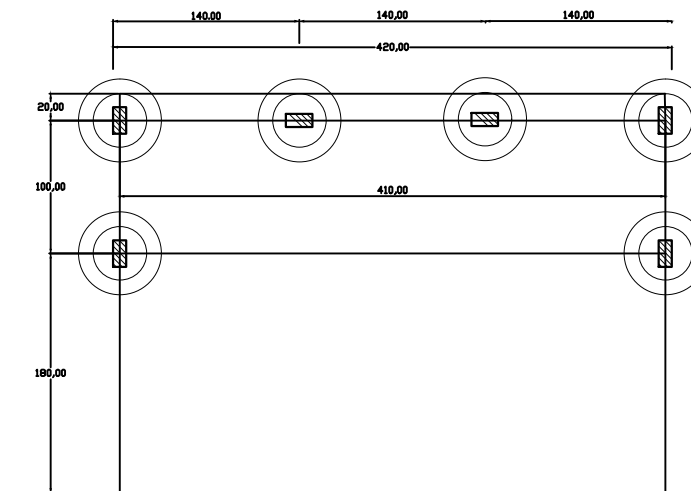


DETALHAMENTO DO RADIER COM TELA SOLDADA
ESCALA 1:50



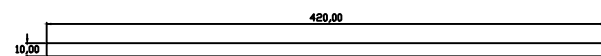
CORTE
SEM ESCALA

SEÇÃO
SEM ESCALA



PLANTA DE LOCAÇÃO
ESCALA 1:50

OBSERVAÇÃO: CADA TUBULÃO TERÁ 10 FERROS DE Ø 6.3 C= 261 CM



CORTE DO RADIER
ESCALA 1:50

RESUMO DO AÇO

AÇO	DIAM (mm)	C.TOTAL (m)	QUANT (Barras)	PESO (kg)
CA-50	10.0	2.10	12	93,29
CA-25	6.3	2.61	10	38,37

Volume de concreto (C-25) = 12,60 m³
Área de forma = 1,44 m²

PROJETO COMPLEMENTAR

PROJETO DE FUNDAÇÃO DA GUARITA

PREFEITURA MUNICIPAL DE IGARATINGA

Endereço:
PRAÇA NOSSA SENHORA DAS DORES

Cidade: ANTUNES - MG

Data: SETEMBRO/2019

Bairro: CENTRO

Escala: 1 / 50

Número: S/N

Folha: ÚNICA

Renato de Faria Guimarães
Prefeito Municipal de Igaratinga

Juliana Maciel Marinho
Engenheira Civil
CREA: 202.696/D