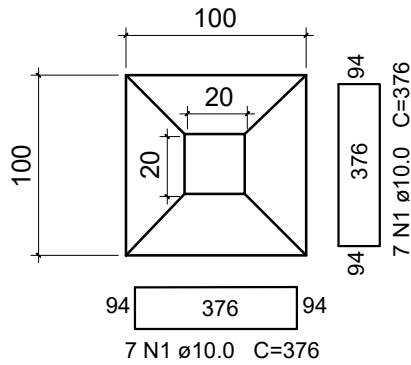
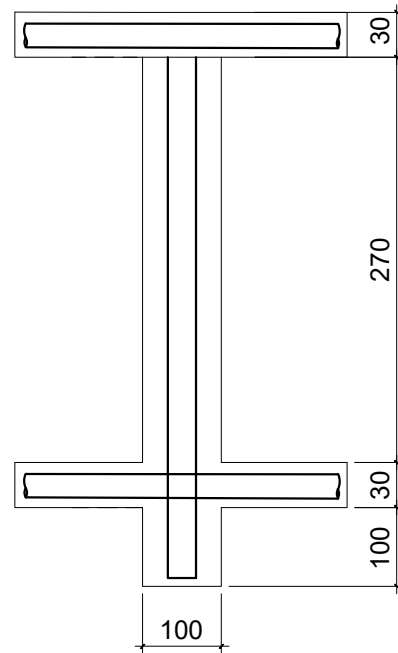


DETALHE DO BLOCO PARA MURO DE ARRIMO

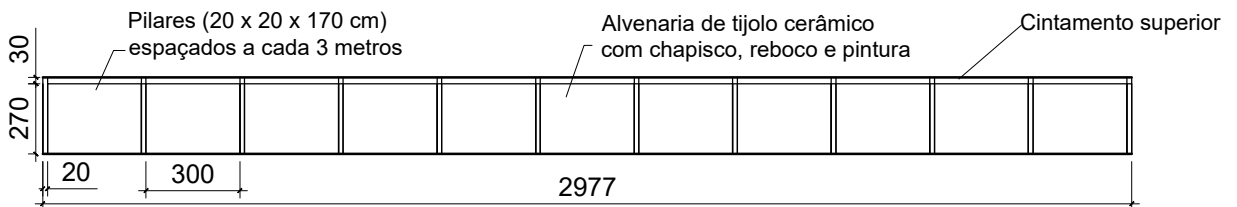


Solo compactado sobre a bloco
peso específico > 1600.00 kgf/m³

PLANTA



CORTE



VISTA BB

PREFEITURA MUNICIPAL DE IGARATINGA

PROJETO: MURO DE DIVISA DO PARQUE DE EXPOSIÇÕES DE IGARATINGA		ESCALA: SEM ESCALA
LOCALIZAÇÃO: PROLONGAMENTO RUA DO CRUZEIRO, IGARATINGA	DATA: JANEIRO/2020	FOLHA: 02/03
PREFEITURA MUNICIPAL DE IGARATINGA CNPJ: 18.313.825/0001-21	JULIANA MACIEL MARINHO VECCI CREA-MG 202.696/D	