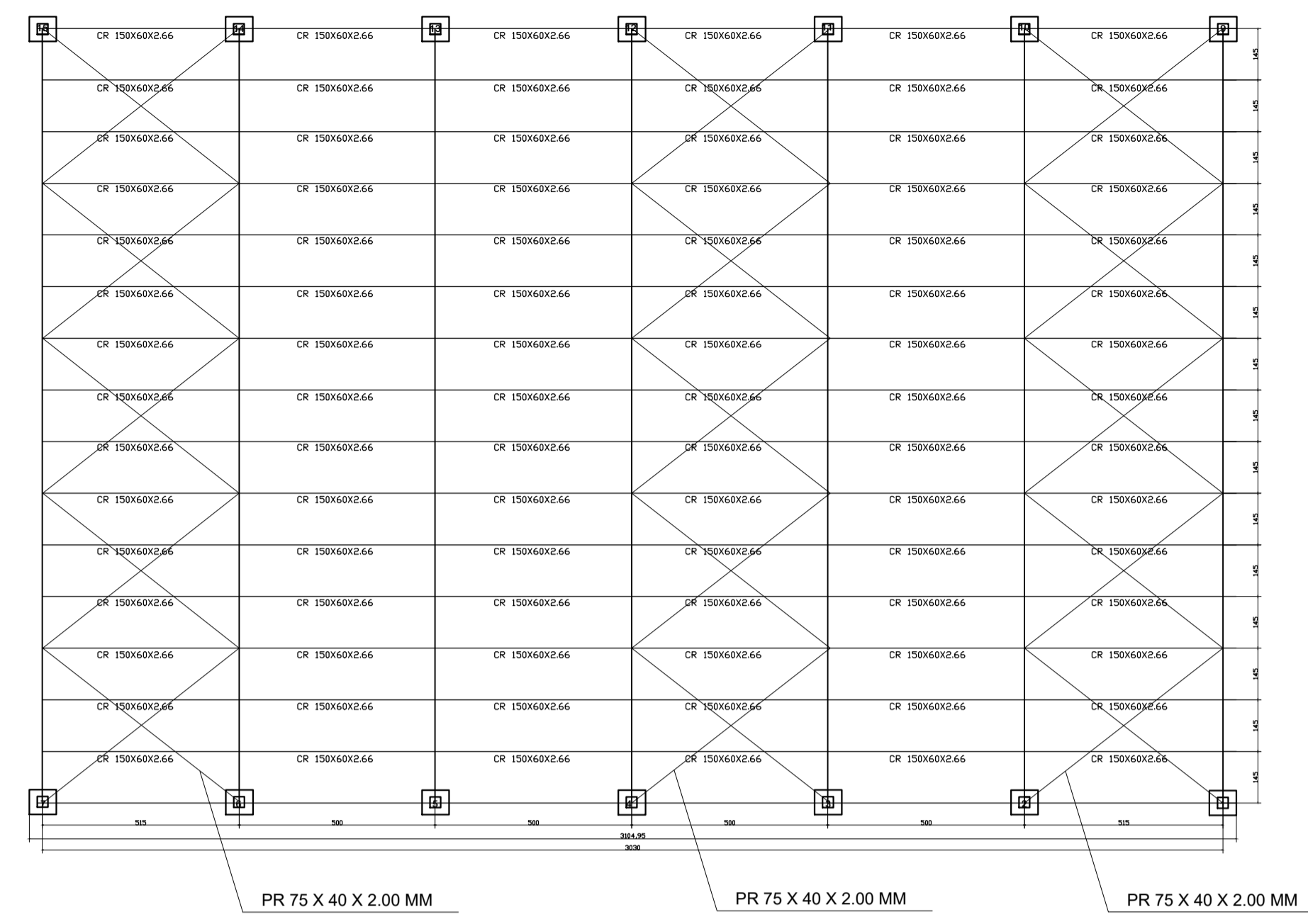
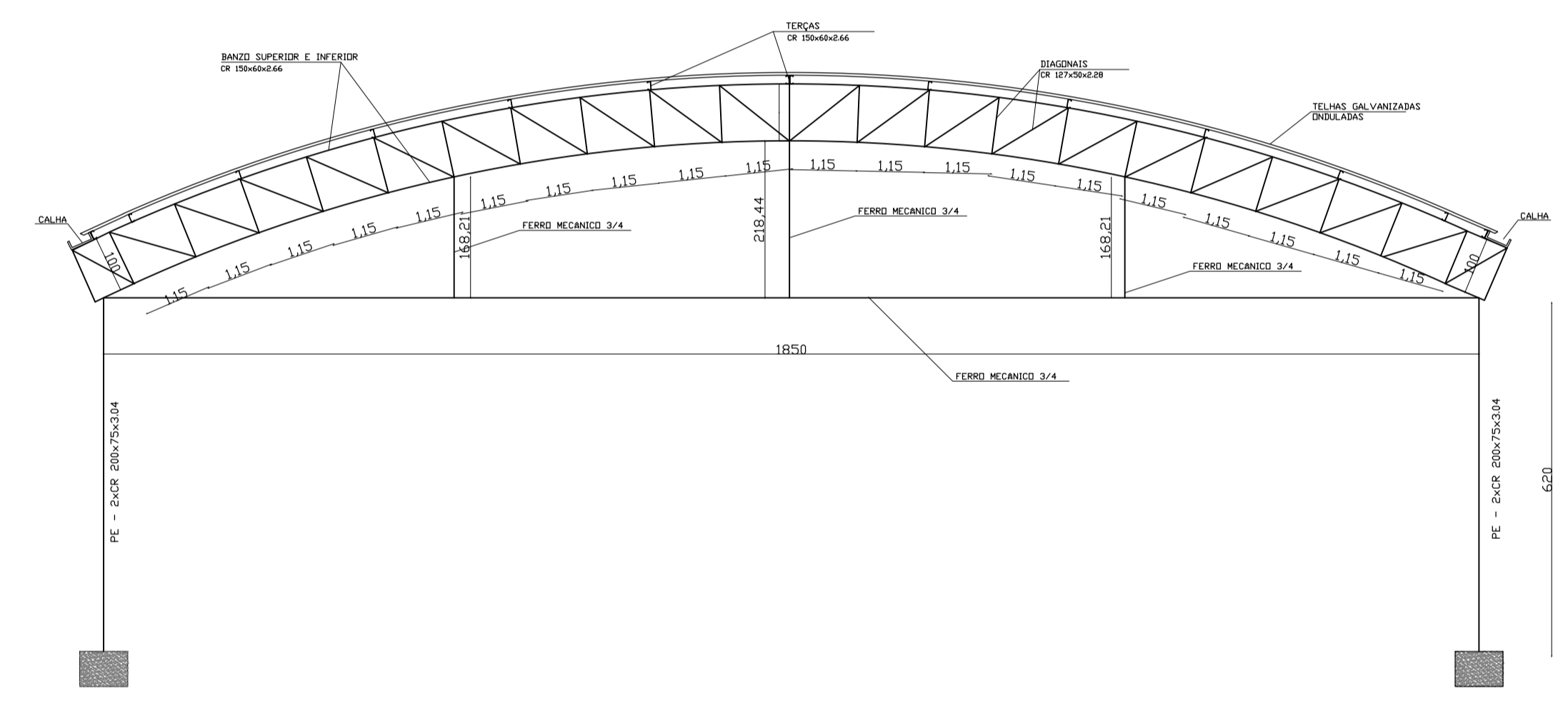


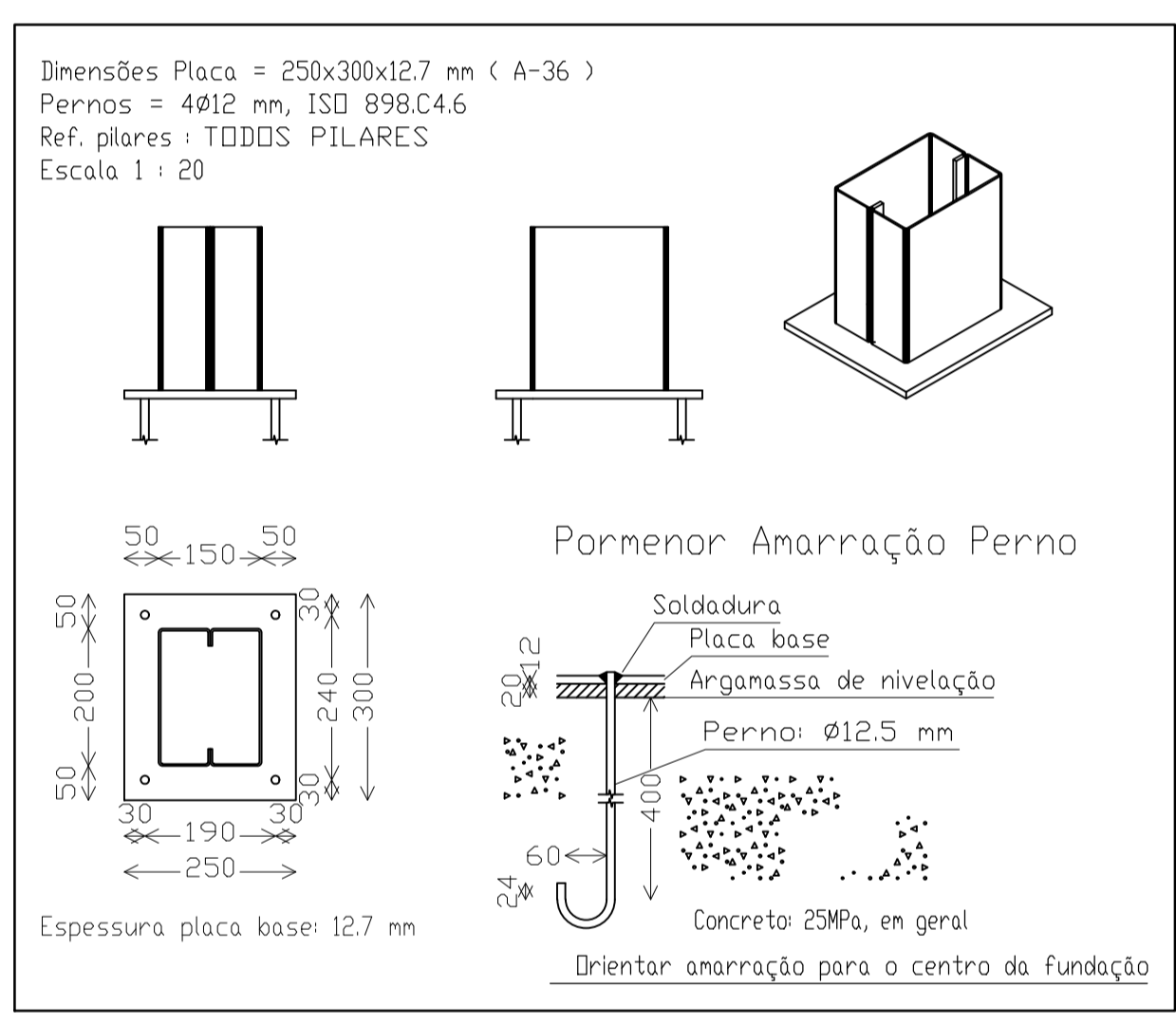
COBERTURA – ESTRUTURAL  
S/ ESCALA



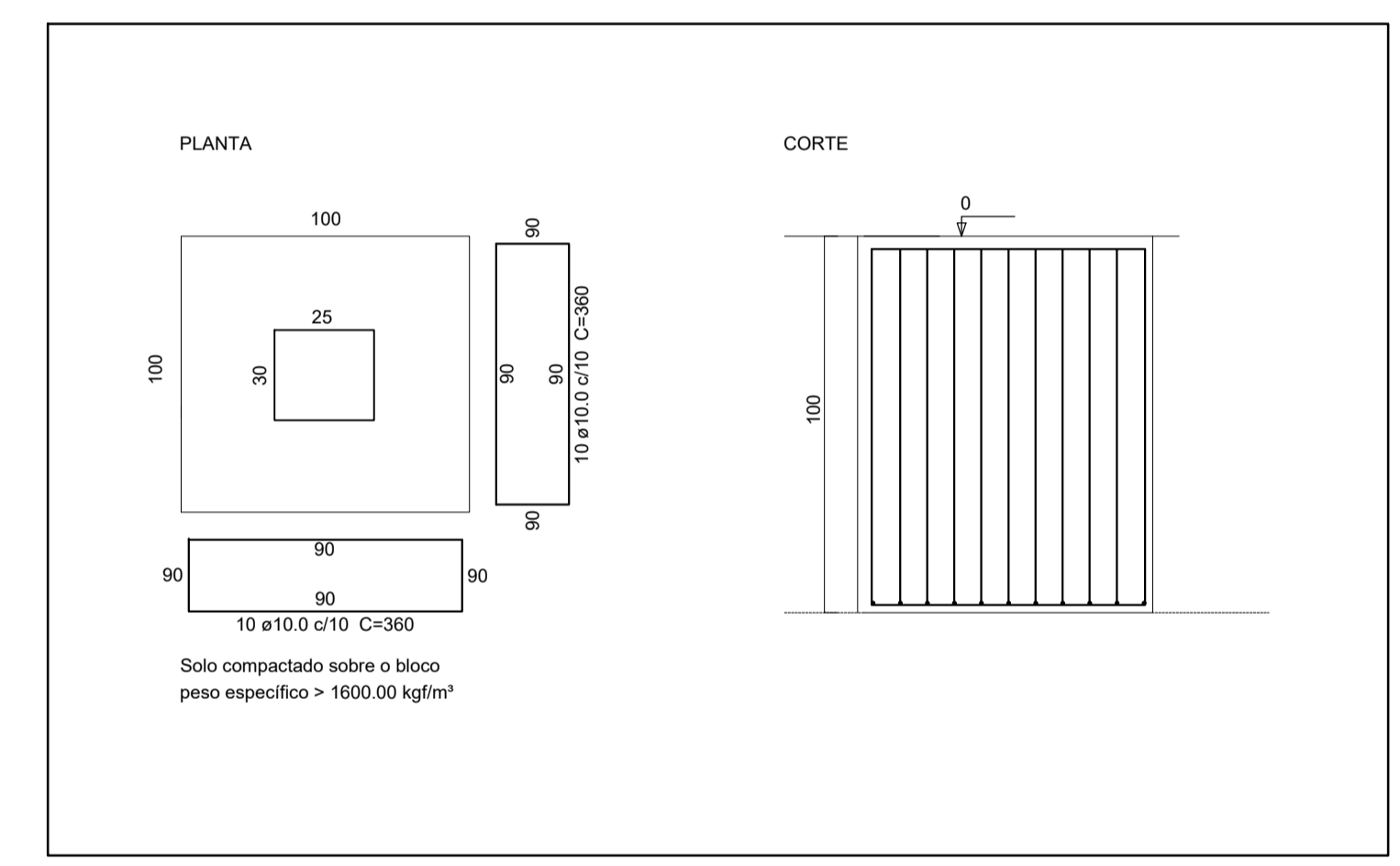
S/ ESCALA



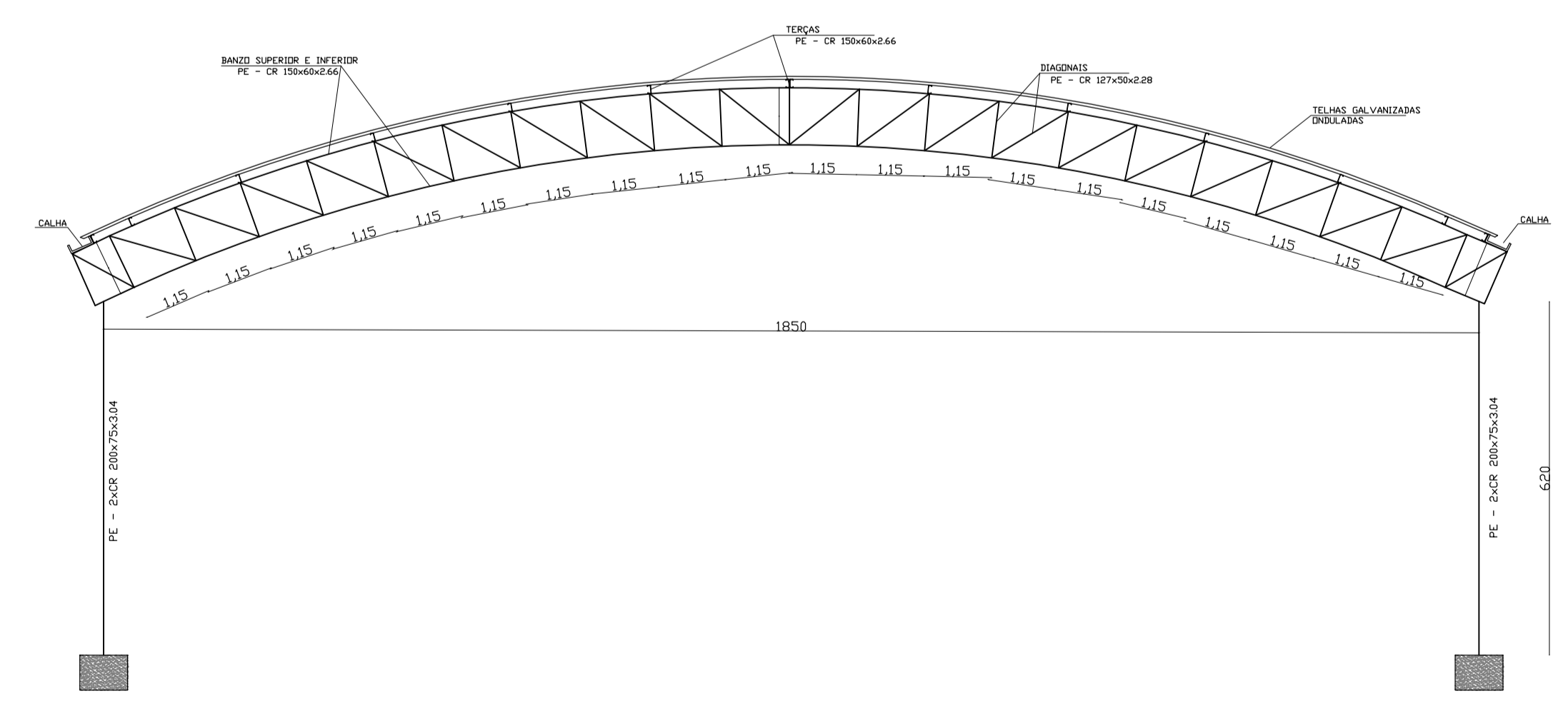
CORTE  
S/ ESCALA



DETALHES DOS CHUMBADORES  
S/ ESCALA



DETALHES DOS BLOCOS  
SEM ESCALA



CORTE  
S/ ESCALA

LISTA DE QUANTIDADES			
MATERIAL	COMPR. (m)	PESO kg/m	TOTAL kg
<b>TESOURAS E TERÇAS</b>			
CR 150x60x2.66	708,05	6,04	4.276,62
CR 127x50x2.28	402,78	4,38	1.764,18
FERRO MECÂNICO 3/4	168,35	1,00	168,35
<b>PILARES</b>			
2 x CR 200x75x3.04	173,60	8,70	1.510,32
<b>TELHAS GALVANIZADAS</b>			
TELHAS GALVANIZADAS ONDULADAS 0.5mm		630,00 m2	



USAR PERFIL DE PONTALETE  
PARA REFORÇO DA EMENDA DE  
TOPO DE PERFIL NO BANZO  
INFERIOR

DETALHE PLACA CABEÇA  
S/ ESCALA

PENAS	
RED	0,1
YELLOW	0,2
GREEN	0,3
CYAN	0,4
BLUE	0,5
MAGENTA	0,6
WHITE	0,1
OUTROS	0,1

**REFORMA DA QUADRA - CAMPO DOMINGÃO**  
**PREFEITURA MUNICIPAL DE IGARATINGA**

ENDEREÇO:  
**RUA NOVA SERRANA, N° 187 - CENTRO**

CIDADE:  
**IGARATINGA**

ESTADO:  
**MG**

DATA:  
**JANEIRO/2020**

ESCALA:  
**SEM ESCALA**

PRANCHA:  
**03/06**

PREFEITURA MUNICIPAL DE IGARATINGA  
CNPJ: 18.313.825/0001-21

JULIANA MAGIEL MARINHO VECCI  
ENG. CIVIL - CREA MG 202.696/D