

CORRECOES E ALTERACOES

APROVACAO	INFORMACOES COMPLEMENTARES	PARA USO DA CEMIG
	CARGA INSTALADA: 139,00KW (139,00KVA)	
	DEMANDA: 139,00KW (139,00KVA)	



Projetando soluções para o seu dia a dia

RUA ITAPAGIPE, 498 – BAIRRO PROVIDÊNCIA – PARA DE MINAS – MINAS GERAIS
www.g2mprojetos.com.br – E-MAIL: comercial@g2mprojetos.com.br



TITULO/CONTEUDO

DIMENSIONAMENTO DO PADRÃO DE ENTRADA DE BAIXA TENSÃO DE USO INDIVIDUAL

NOME DO EMPREENDIMENTO MUNICÍPIO DE IGARATINGA	FINALIDADE PARQUE DE EXPOSIÇÕES	
ENDEREÇO ESTRADA VARZEA DA CACHOEIRA	BAIRRO ZONA RURAL	MUNICÍPIO IGARATINGA – MG
NÚMERO E DATA DA TRT DE PROJETO TRT N°: BR20190339644 DE 22/11/2019	NÚMERO E DATA DA ART DE EXECUÇÃO	
PROPRIETARIO MUNICIPIO DE IGARATINGA	CNPJ/CPF/IDENTIDADE 18.313.825/0001-21	TELEFONE (37)3246-1134
ENDEREÇO COMPLETO PARA CORRESPONDÊNCIA RUA ITAPAGIPE, 498 – BAIRRO PROVIDÊNCIA – PARÁ DE MINAS – MINAS GERAIS – CEP 35.661-145		
RT (TÉCNICO EM ELETROTÉCNICA) NOME: GIOVANNI GONÇALVES MARTINS TELEFONE: (37) 9.9928-6000	CFT-BR N° 9954681760-0	FOLHA 01 / 06

INDICE

FOLHA	ASSUNTO
2	NOTAS DIVERSAS
2	TERMO DE RESPONSABILIDADE
3	DIAGRAMA UNIFILAR
3	DETALHE DA MURETA E CAIXA CM18 E CM4
3	DIAGRAMA UNIFILAR
4	DETALHE DE MONTAGEM DA CAIXA CM-18
4	DETALHE DA LIGAÇÃO DAS HASTES DE ATERRAMENTO
5	LEGENDA
5	SITUAÇÃO
5	LOCALIZAÇÃO
6	QUADRO DE CARGAS
6	CÁLCULO DE DEMANDA
6	DIMENSIONAMENTO DA ENTRADA – UNIDADE CONSUMIDORA URBANA

NOTAS:

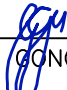
1. O VALOR DE RESISTÊNCIA DE TERRA NA INSPEÇÃO DEVERÁ SER DE NO MÁXIMO 10 OHM;
2. TODAS AS CAIXAS, TAMPAS E/OU PORTAS METÁLICAS DEVERÃO SER SOLIDAMENTE ATERRADAS COM CONDUTORES DE COBRE #50mm²;
3. OS ELETRODUTOS DEVERÃO SER DE PVC TIPO RÍGIDO OU KANAFLEX;
4. OS MODELOS E/OU MARCAS DOS MATERIAIS UTILIZADOS DEVERÃO SER PADRONIZADOS, CADASTRADOS E ACEITOS PELA CONCESSIONÁRIA;
5. TODOS OS CONDUTORES DEVEM SER CONTÍNUOS, ISENTOS DE EMENDAS;
6. PREVER NA CAIXA CM-18 ESPELHO INTERNO CORTADO DE FORMA QUE FIQUE ACESSÍVEL APENAS A ALAVANCA DO DISJUNTOR, DISPOSITIVO PARA LACRE DA CONCESSIONÁRIA, E PORTA EXTERNA COM TRINCO E FECHADURA;
7. TODAS AS COTAS ESTÃO INDICADAS EM MILÍMETROS.

NOTAS GERAIS:

1. A CEMIG FICA AUTORIZADA A REPRODUZIR CÓPIAS DESSE PROJETO PARA USO INTERNO, SE NECESSÁRIO, BEM COMO FAZER ARQUIVAMENTO PELO PROCESSO QUE LHE FOR CONVENIENTE.
2. AS INFORMAÇÕES/DETALHES NÃO CONTIDOS NESTE PROJETO ESTÃO DE ACORDO COM A NORMA CEMIG ND-5.1
3. A CARGA DECLARADA NO PROJETO ESTARÁ DISPONÍVEL PARA CONFERÊNCIA NO ATO DA LIGAÇÃO
4. A LIGAÇÃO DA REDE INTERNA DOS CONSUMIDORES AO BARRAMENTO DA CAIXA DE PASSAGEM, SERÁ DE RESPONSABILIDADE DOS CONSUMIDORES, E NÃO FAZ PARTE DO PROJETO E CONSTRUÇÃO DESTE PADRÃO.
5. NESTE PROJETO NÃO HÁ IMPACTO AMBIENTAL QUE JUSTIFIQUE QUALQUER LICENÇA

TERMO DE RESPONSABILIDADE

EU, GIOVANNI GONÇALVES MARTINS, TÉCNICO EM ELETROTÉCNICA, CFT-BR N° 9954681760-0, RESPONSÁVEL TÉCNICO POR ESTE PROJETO ELÉTRICO, DECLARO CONHECER O DISPOSTO NA LEI FEDERAL N° 5.194/66 DE 24/12/66, NA LEI N° 9.610/98, DE 19/02/98, E NAS RESOLUÇÕES, INSTRUÇÕES NORMATIVAS E ATOS DO CONFEA E DO CREA-MG, RESPONSABILIZANDO-ME ÚNICA E EXCLUSIVAMENTE, ADMINISTRATIVA OU JUDICIALMENTE, EM CASO DE ARGÜIÇÃO DE VIOLAÇÃO DOS DIREITOS AUTORAIS.

PROPRIETARIO MUNICÍPIO DE IGARATINGA	ENDEREÇO ESTRADA VARZEA DA CACHOEIRA ZONA RURAL – IGARATINGA – MG	
RT (TÉCNICO EM ELETROTÉCNICA) NOME: GIOVANNI  GONÇALVES MARTINS	CFT-BR N° 9954681760-0	FOLHA 02 / 06

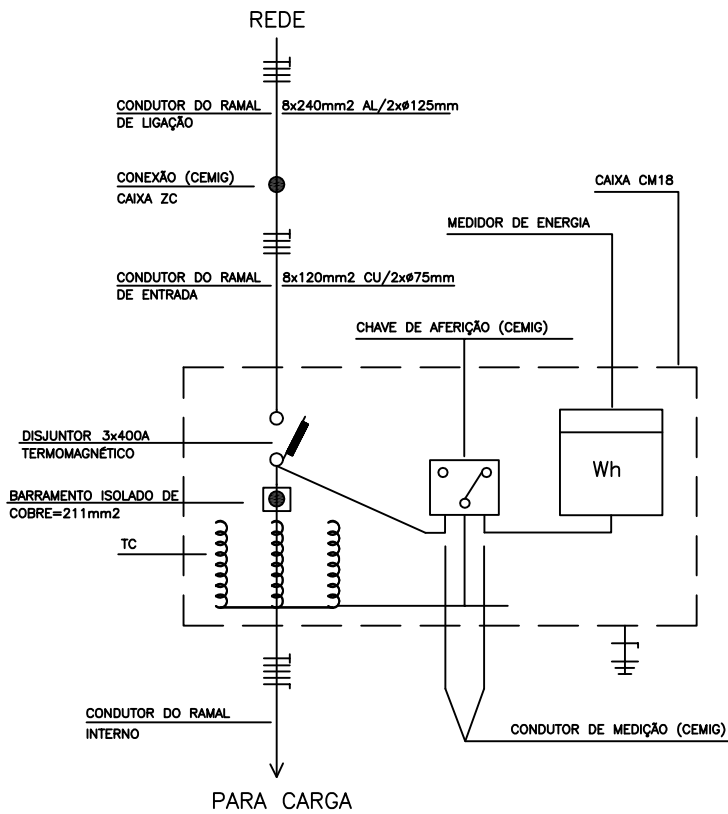
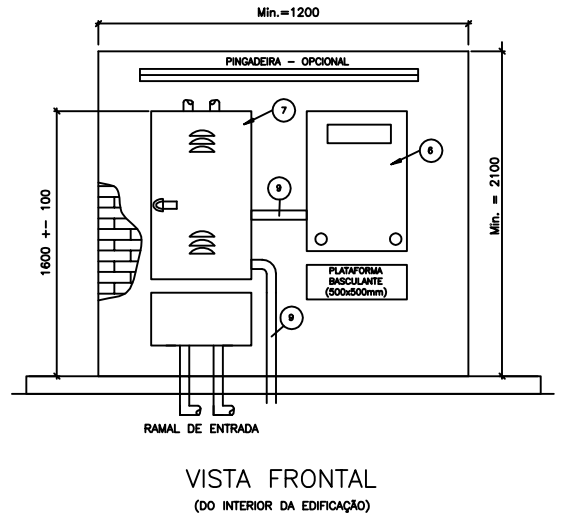
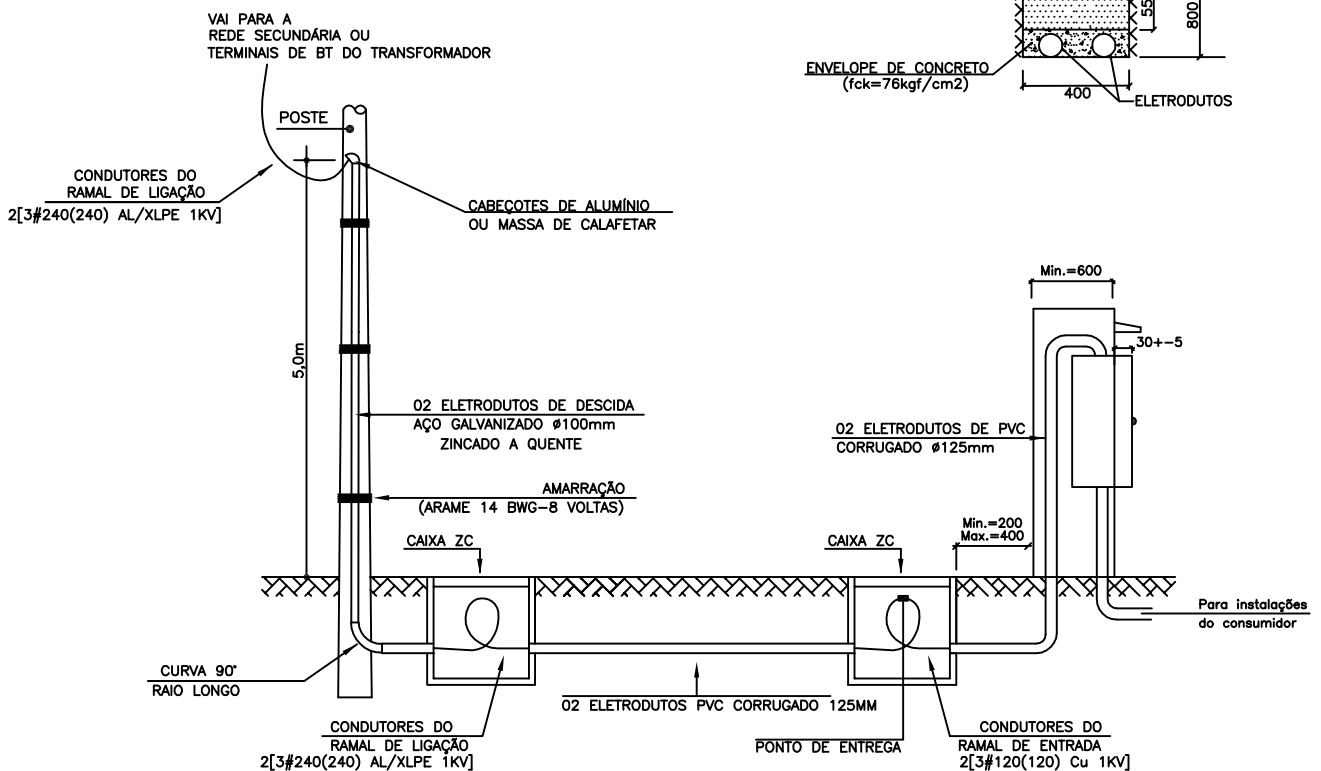
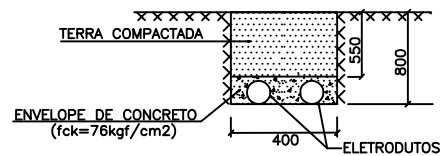


DIAGRAMA UNIFILAR

DETALHE DA MURETA E CAIXAS CM-18 E CM-04

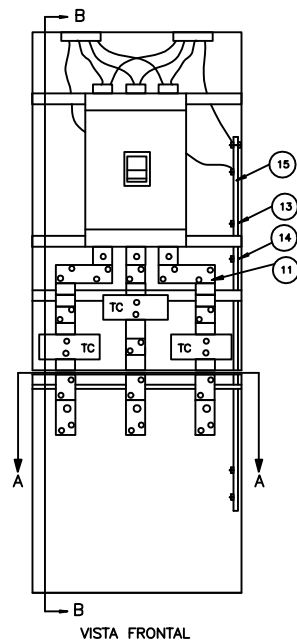


DETALHE TRAVESSIA

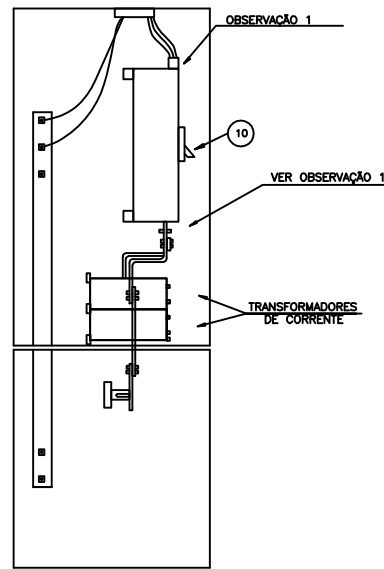


ELEMENTOS COMPONENTES DO RAMAL DE ENTRADA SUBTERRÂNEO EM BT

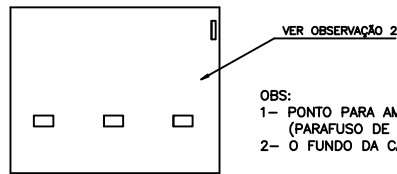
PROPRIETARIO MUNICÍPIO DE IGARATINGA	ENDEREÇO ESTRADA VARZEA DA CACHOEIRA ZONA RURAL - IGARATINGA - MG
RT (TÉCNICO EM ELETROTÉCNICA)	CFT-BR N° 9954681760-0
NOME: GIOVANNI GONÇALVES MARTINS	FOLHA 03 / 06



VISTA FRONTAL



CORTE BB

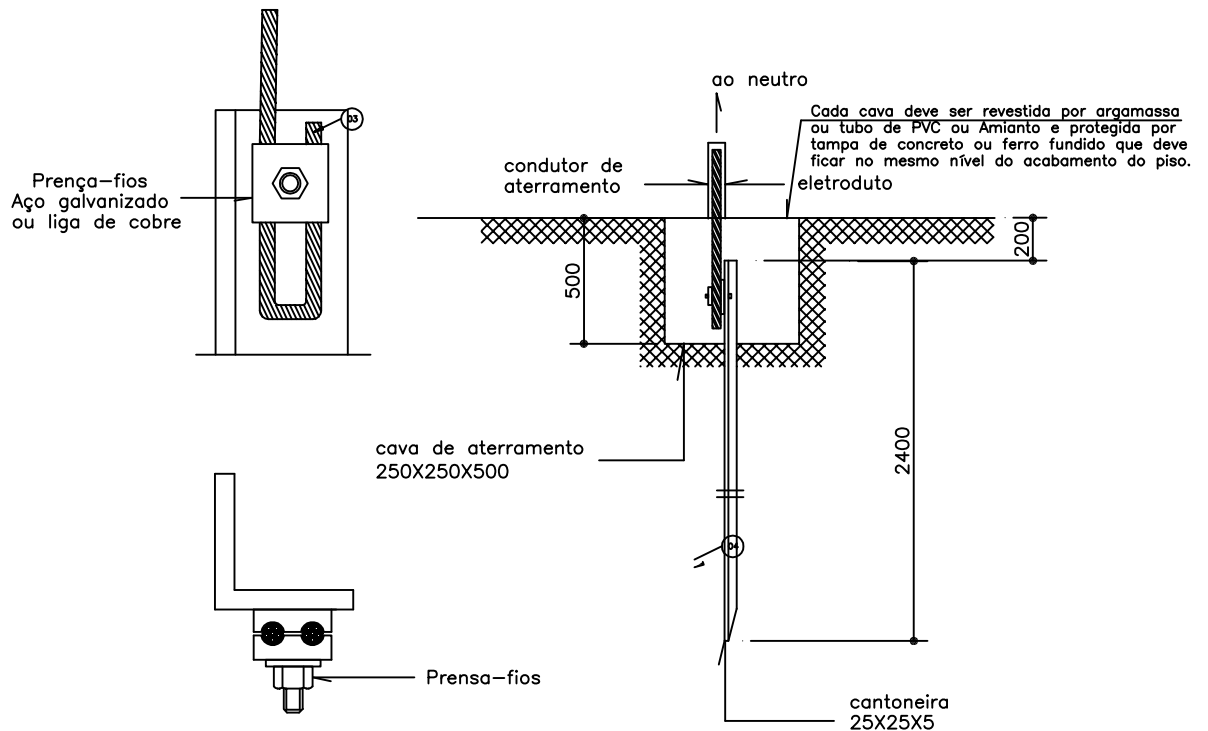


CORTE AA

OBS:

- 1- PONTO PARA AMOSTRAGEM DE TENSÃO PARA MEDIÇÃO (PARAFUSO DE MAQ. COM ARRUELA E UMA DE PRESSÃO);
- 2- O FUNDO DA CAIXA EM BAQUELITE COM ESPESSURA MÍNIMA DE 10mm.

DETALHE DE MONTAGEM DA CAIXA CM-18

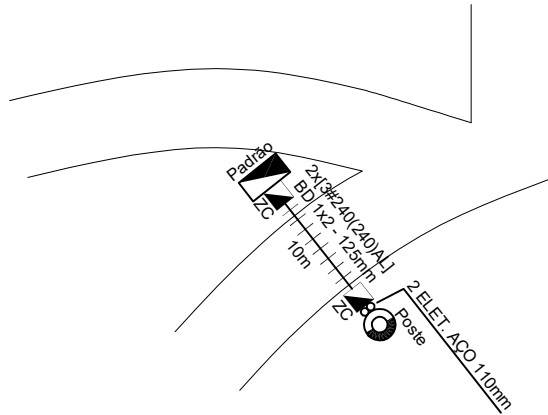


DETALHE DA LIGAÇÃO DAS HASTES DE ATERRAMENTO S/ESC.

PROPRIETARIO MUNICÍPIO DE IGARATINGA	ENDEREÇO ESTRADA VARZEA DA CACHOEIRA ZONA RURAL - IGARATINGA - MG	
RT (TÉCNICO EM ELETROTÉCNICA)	CFT-BR N°	FOLHA
NOME: GIOVANNI GONÇALVES MARTINS	9954681760-0	04 / 06

LEGENDA

ITEM	DESCRIÇÃO
2	CONDUTOR DE COBRE ISOLAMENTO PVC 1.000 V – SEÇÃO 120mm ² POR FASE
3	CABO DE COBRE NU 4 mm ² PARA ATERRAMENTO
4	HASTE DE AÇO ZINCADO TIPO CANTONEIRA DE 2400-25x25x5 mm
5	ELETRODUTO DE PVC RIGIDO – Dn 75mm OU ELETRODUTO ESPIRALADO DE 75mm
6	CAIXA PARA MEDIÇÃO POLIFÁSICA SEM DISJUNTOR – TIPO CM4
7	CAIXA PARA DISJUNTOR, TRANSFORMADORES DE CORRENTE E BARRAMENTOS – TIPO CM18
8	ARMAÇÃO SECUNDÁRIA DE 1 ESTRIBO COM ROLDANA
9	ELETRODUTO DE PVC DIÂMETRO DE 32mm
10	DISJUNTOR TERMOMAGNÉTICO TRIPOLAR 400A
11	BARRAMENTO DE COBRE, ISOLADO, DE BAIXA TENSÃO – SEÇÃO 302 mm ² – TODOS OS BARRAMENTOS DEVERÃO SER ISOLADOS
12	CABEÇOTE PARA ELETRODUTO Dn 75mm – OU MASSA DE CALAFETAR
13	CONECTOR PARA INTERLIGAR O CONDUTOR DE PROTEÇÃO (COR VERDE) ENTRE A CAIXA CM18 E A CAIXA CM4
14	CONECTOR PARA SER UTILIZADO NO CONDUTOR DE ATERRAMENTO
15	BARRAMENTO DE COBRE, NU, DE BAIXA TENSÃO, FIXADO NA ESTRUTURA DA CAIXA CM18



LEGENDA:

- ▣ - CAIXA DE PASSAGEM TIPO Zc.
- - ELETRODUTO AÇO ZINCADO 100mm DESCIDA POSTE.
- ++++ - ELETRODUTO CORRUGADO PEAD 125mm.

OBS.:

– HAVERÁ MODIFICAÇÃO NA REDE DE DISTRIBUIÇÃO DA CEMIG, PARA ATENDIMENTO O PADRÃO DE BAIXA TENSÃO


SITUAÇÃO

S/ESC.



LOCALIZAÇÃO

S/ESC.

PROPRIETARIO	ENDEREÇO	
MUNICÍPIO DE IGARATINGA	ESTRADA VARZEA DA CACHOEIRA ZONA RURAL – IGARATINGA – MG	
RT (TÉCNICO EM ELETROTÉCNICA)	CFT-BR N°	FOLHA
NOME: GIOVANNI  GONÇALVES MARTINS	9954681760-0	05 / 06

RELAÇÃO DE CARGA								
TIPO DE CARGA	QUANT.	DESCRIÇÃO	FASE	TENSÃO	POTÊNCIA KW		POTÊNCIA KVA	
					UNIT.	TOTAL	UNIT.	TOTAL
ILUMINAÇÃO, TOMADAS, E OUTROS	60	PROJETOR VAPOR METÁLICO	2	220V	0,50	30,00	0,50	30,00
	02	CHUVEIRO	2	220V	4,50	9,00	4,50	9,00
	10	FREEZER	1	127V	0,50	5,00	0,50	5,00
	50	LÂMPADA FLUORESCENTE	1	127V	0,04	20,00	0,04	20,00
	01	PALCO DE SHOW (ILUMINAÇÃO, ETC)	2	220V	75,00	75,00	75,00	75,00
	-	-	-	-	-	-	-	-
TOTAL DE CARGA					139,00KW		139,00KVA	

CALCULO DA DEMANDA ATUAL

DEMANDA COM RELAÇÃO A CARGAS INSTALADAS

DEMANDA KVA: $139,00 \times 1,00 = 139,00\text{KVA}$


DEMANDA KW: $139,00 \times 1,00 = 139,00\text{KW}$

CÁLCULO DAS DEMANDAS PROVÁVEIS: F.D.=1,00

A CARGA NÃO FOI DEMANDA, EM FUNÇÃO DE SER NECESSÁRIO TUDO ESTAR LIGADO AO MESMO TEMPO.

DIMENSIONAMENTO DA ENTRADA UNIDADE CONSUMIDORA URBANA

FORNECIMENTO		DEMANDA (KVA)		NÚMERO DE		PROTEÇÃO In (A)	RAMAL DE ENTRADA			TRANSFORMADOR DE CORRENTE RELAÇÃO	ATERRAMENTO		CONDUTOR DE PROTEÇÃO DAS CAIXA (Cu) mm2	CAIXA DE INSPEÇÃO
TIPO	FAIXA	DE	ATÉ	FIOS	FASE	DISJUNTOR TERMOMAGNÉTICO	CONDUTOR POR FASE (Cu) mm2	ELETRODUTO Dn (mm)			CONDUTOR Cu	Nº DE HASTES		
								PVC	AÇO					
F	F4	114,1	152,0	4	3	400	2x120	2x65	2x75	400/5	4	3	50	ZC

PROPRIETARIO					ENDEREÇO					
MUNICÍPIO DE IGARATINGA					ESTRADA VARZEA DA CACHOEIRA ZONA RURAL - IGARATINGA - MG					
RT (TÉCNICO EM ELETROTÉCNICA)					CFT-BR N°			FOLHA		
NOME: GIOVANNI  GONÇALVES MARTINS					9954681760-0			06 / 06		